

ABB general purpose drives

Manuel d'installation

Modules variateurs ACS580-04 (200 à 500 kW)



The original English manual (code: 3AXD50000015497) has been revised. This translation is not valid any more.

Power and productivity
for a better world™



Manuels de référence

Manuels et guides d'installation	Code (EN)	Code (FR)
<i>ACS580-04 drive modules (200 to 500 kW) hardware manual</i>	3AXD50000015497	3AXD50000027445
<i>ACS580-04 drive modules (200 to 500 kW) quick installation and start-up guide</i>	3AXD50000015469	3AXD50000015469
<i>ACS-AP-x Assistant control panels user's manual</i>	3AUA0000085685	

Manuels d'exploitation

<i>ACS580 standard control program firmware manual</i>	3AXD50000016097	3AXD50000019783
--	---------------------------------	-----------------

Manuels et guides des options

<i>DPMP-02/03 control panel mounting platform kit installation guide</i>	3AUA0000136205	
<i>Manuels et guides pour modules d'extension d'E/S, coupleurs réseau, etc.</i>		
<i>FCAN-01 CANopen adapter module user's manual</i>	3AFE68615500	
<i>FDNA-01 DeviceNet™ adapter module user's manual</i>	3AFE68573360	
<i>FECA-01 EtherCAT adapter module user's manual</i>	3AFE68573360	
<i>FENA-01/-11/-21 Ethernet adapter module user's manual</i>	3AUA0000093568	
<i>FEPL-02 Ethernet POWERLINK adapter module user's manual</i>	3AUA0000123527	
<i>FPBA-01 PROFIBUS DP adapter module user's manual</i>	3AFE68573271	
<i>FSCA-01 RS-485 adapter module user's manual</i>	3AUA0000109533	
<i>FOCH du/dt filters hardware manual</i>	3AFE68577519	

Manuels et guides des outils et de la maintenance

<i>Drive composer PC tool user's manual</i>	3AUA0000094606	
<i>Converter module capacitor reforming instructions</i>	3BFE64059629	
<i>NETA-21 remote monitoring tool user's manual</i>	3AUA00000969391	
<i>NETA-21 remote monitoring tool installation and startup guide</i>	3AUA0000096881	

Vous pouvez vous procurer les manuels et d'autres documents sur les produits au format PDF sur Internet. Cf section [Documents disponibles sur Internet](#) sur la troisième de couverture. Pour consulter des manuels non disponibles sur Internet, contactez votre correspondant ABB.

Manuel d'installation

Modules variateurs ACS580-04
(200 à 500 kW)

Table des matières



1. Consignes de sécurité



6. Consignes d'installation



9. Mise en route



Table des matières

Manuels de référence	2
----------------------------	---

1. Consignes de sécurité

Contenu de ce chapitre	13
Mises en garde et notes (N.B.)	13
Installation, mise en route et maintenance	14
Installation, mise en route et maintenance	16
Précautions avant toute intervention électrique	16
Consignes et notes supplémentaires	17
Mise à la terre	18
Consignes supplémentaires pour les entraînements à moteurs à aimants permanents ..	19
Installation, mise en route et maintenance	19

2. À propos de ce manuel

Contenu de ce chapitre	21
À qui s'adresse ce manuel ?	21
Contenu du manuel	22
Taille et code option	23
Organigramme d'installation rapide, de mise en service et d'exploitation	23
Termes et abréviations	25

3. Principe de fonctionnement et architecture matérielle

Contenu de ce chapitre	27
Vue d'ensemble du variateur	27
Agencement	28
Configuration standard du module variateur	28
Configuration du module variateur avec l'option +B051	29
Microconsole	31
Raccordement des signaux de puissance et de commande	32
Bornes de raccordement des signaux de commande externes	33
Plaque signalétique	34
Référence des variateurs	34

4. Préparation au montage en armoire

Contenu de ce chapitre	37
Limitation de responsabilité	37
Possibilités de montage du module variateur	37
Caractéristiques minimum de l'armoire	37
Planification de l'agencement de l'armoire	38
Exemple d'agencement, porte fermée	38
Exemple d'agencement, porte ouverte (configuration standard)	39
Exemple d'agencement, porte ouverte (option +B051)	40
Mise à la terre à l'intérieur de l'armoire	41
Sélection des jeux de barres et préparation des raccords	41
Couples de serrage	41
Planification des fixations de l'armoire	41



Planification de la mise en place de l'armoire sur un chemin de câbles	42
Compatibilité électromagnétique (CEM) de l'armoire	42
Planification du refroidissement	44
Solutions pour empêcher la recirculation d'air chaud	45
Configuration standard du module variateur	46
Module variateur avec l'option +B051 :	48
Dégagement requis	49
Dégagements au-dessus du module variateur	49
Dégagement autour du module variateur	49
Autres configurations	49
Module variateur monté sur le dos	49
Préparation de la mise en place de la microconsole	50
Utilisation des résistances de réchauffage	50
Soudage à l'arc	50

5. Planification des raccordements électriques

Contenu de ce chapitre	51
Sélection de l'appareillage de sectionnement réseau	52
Union Européenne	52
Autres régions	52
Sélection du contacteur principal	52
Vérification de la compatibilité du moteur et du variateur	52
Protection de l'isolation et des roulements du moteur	52
Tableau des spécifications	53
Exigences supplémentaires pour les moteurs ABB de types autres que M2_, M3_, M4_, HX_ et AM_	54
Exigences supplémentaires pour les moteurs ABB à puissance augmentée et moteurs IP23	54
Exigences supplémentaires pour les moteurs non-ABB à puissance augmentée et moteurs IP23	55
Données supplémentaires pour le calcul du temps de montée de la tension et de la tension composée crête-crête	55
Complément d'information pour les filtres de mode commun	55
Sélection des câbles de puissance	56
Règles générales	56
Sections typiques des câbles de puissance	57
Utilisation d'autres types de câble de puissance	58
Types de câble de puissance recommandés	58
Types de câble de puissance à usage restreint	58
Types de câble de puissance incompatibles	58
Blindage du câble moteur	58
Sélection des câbles de commande	59
Blindage	59
Cheminement dans des câbles séparés	59
Signaux pouvant cheminer dans le même câble	59
Câble pour relais	59
Câble pour microconsole	59
Cheminement des câbles	60
Goulottes pour câbles de commande	60
Blindage continu du câble moteur ou enveloppe pour dispositifs raccordés sur le câble moteur	61
Protection contre les surcharges thermiques et les courts-circuits	61
Protection contre les courts-circuits dans le variateur ou le câble réseau	61



Protection contre les courts-circuits dans le moteur ou le câble moteur	61
Protection du variateur et des câbles réseau et moteur contre les surcharges thermiques	62
Protection contre les surcharges thermiques du moteur	62
Protection du variateur contre les défauts de terre	62
Compatibilité avec les disjoncteurs différentiels	62
Arrêt d'urgence	63
Interruption sécurisée du couple	63
Fonction de gestion des pertes réseau	63
Condensateurs de compensation du facteur de puissance	63
Interrupteur de sécurité entre le variateur et le moteur	63
Contacteur entre le variateur et le moteur	64
Fonction de bypass	64
Exemple de fonction de bypass	65
Modification du mode d'alimentation du moteur (variateur / raccordement direct sur réseau)	65
Modification du mode d'alimentation du moteur (raccordement direct sur réseau / variateur)	66
Protection des contacts des sorties relais	66
Raccordement d'une sonde thermique moteur sur les E/S du variateur	67
Exemple de schéma de câblage	67

6. Consignes d'installation

Contenu de ce chapitre	69
Sécurité	69
Vérification du site d'installation	69
Manutention et déballage de l'appareil	70
Contrôle de réception	74
Raccordement du câble moteur côté moteur	74
Mesure de la résistance d'isolement de l'installation	75
Variateur	75
Câble réseau	75
Moteur et câble moteur	75
Autres possibilités d'installation	75
Configuration standard du module variateur et option +B051	75
Bornes de raccordements du câble réseau et ensemble de jeux de barres de mise à la terre (option +H370)	76
Module variateur sans bornes de raccordement des câbles moteur (option +0H371)	76
Module variateur sans piédestal (option +0H354)	76
Fixation du module variateur par le haut sur une paroi ou une platine de montage.	77
Autres possibilités de mise à la terre du module variateur	77
Montage de la grille de fond (degré de protection IP20)	78
Raccordement des câbles de puissance	79
Schéma de raccordement	79
Procédure de raccordement des câbles de puissance	80
Raccordement bus c.c.	81
Raccordement des câbles de commande	82
Schéma de raccordement des signaux d'E/S (préréglages, Standard ABB)	84
Commutateurs	85
Configuration PNP des entrées logiques (DIGITAL IN)	86
Configuration NPN des entrées logiques (DIGITAL IN)	86
Raccordement pour obtenir 0...10 V de la sortie analogique 2 (ANALOG IN/OUT)	86



Exemple de raccordement d'un capteur à deux ou trois fils	87
DI6 utilisée comme entrée en fréquence	87
AI1 et AI2 comme entrées de sonde Pt100, Pt1000, Ni1000, KTY83 et KTY84 (ANALOG IN/OUT)	88
Safe torque off (STO)	88
Raccordement d'une microconsole	88
Installation des modules optionnels	89
Support 2 (modules d'extension d'I/O)	89
Support 1 (modules coupleur réseau)	89
Câblage des modules optionnels	89
Raccordement d'un PC	90

7. Exemple d'installation d'un module variateur avec protections IP20 (option +B051)

Contenu de ce chapitre	91
Limite de responsabilité	91
Sécurité	91
Pièces nécessaires	92
Outils nécessaires	92
Procédure générale pour l'installation	92
Montage du module variateur en armoire	93
Raccordement des câbles de puissance et montage des protections	93
Montage du toit et de la porte	95
Autres options de montage	96
Passe-câble pour câbles réseau (entrée par le haut)	96
Fixation du module variateur sur une platine de montage	96

8. Vérification de l'installation

Contenu de ce chapitre	97
Vérification de l'installation	97

9. Mise en route

Contenu de ce chapitre	101
Procédure de mise en route	101

10. Localisation des défauts

Contenu de ce chapitre	103
Messages d'alarme et de défaut	103

11. Maintenance

Contenu de ce chapitre	105
Intervalles de maintenance	105
Description des symboles	106
Interventions de maintenance annuelles conseillées	106
Intervalles de maintenance conseillés après la mise en route	106
Armoire	106
Nettoyage de l'intérieur de l'armoire	106
Radiateur	107
Nettoyage de l'intérieur du radiateur	107
Ventilateurs	108



Remplacement du ventilateur de refroidissement du coffret des cartes électroniques	108
Remplacement des ventilateurs de refroidissement principaux	109
Remplacement du module variateur	110
Condensateurs	111
Réactivation des condensateurs	111
Microconsole	112
Nettoyage de la microconsole	112
Remplacement de la batterie de la microconsole intelligente	112

12. Caractéristiques techniques

Contenu de ce chapitre	115
Valeurs nominales	115
Valeurs nominales selon CEI	115
Valeurs nominales selon NEMA	116
Déclassement en sortie	116
Déclassement en fonction de la température ambiante	117
Déclassement en fonction de l'altitude	117
Déclassements avec certains réglages dans le programme de commande du variateur	117
Fusibles CEI	118
Fusibles (aR) ultrarapides	118
Dimensions, masses et distances de dégagement	118
Pertes, refroidissement et niveaux de bruit	119
Caractéristiques des bornes et des passe-câbles pour câbles de puissance	119
Modules variateurs sans bornier de raccordement des câbles moteur (+0H371) et avec filtre de mode commun (+E208)	119
Caractéristiques des bornes pour câbles de puissance	119
Réseau électrique	119
Raccordement moteur	119
Raccordement bus c.c.	120
Raccordement de l'unité de commande (CCU-24)	120
Type de microconsole	121
Rendement	121
Degré de protection	121
Contraintes d'environnement	122
Marquage CE	123
Conformité à la directive européenne Basse tension	123
Matériaux	123
Normes applicables	123
Conformité à la directive européenne CEM	124
Conformité à la directive européenne RoHS	124
Conformité à la directive européenne Machines	124
Conformité à la norme EN 61800-3 (2004)	124
Définitions	124
Catégorie C3	125
Catégorie C4	125
Sécurité informatique	126
Exclusion de responsabilité	126

13. Schémas d'encombrement

Contenu de ce chapitre	127
------------------------	-----



Configuration standard R10	128
R10 avec les options +E208+0H354+H356+0H370+0H371	129
R10 avec l'option +B051	130
Configuration standard R11	131
R11 avec les options +E208+0H354+H356+0H370+0H371	132
R11 avec l'option +B051	133
Défecteurs d'air pour module variateur avec l'option +B051	134

14. Exemple de schéma de câblage

Contenu de ce chapitre	135
Exemple de schéma de câblage	136

15. Fonction STO

Contenu de ce chapitre	137
Définition	137
Conformité à la directive européenne Machines	138
Câblage	138
Contacts d'activation de la fonction STO	139
Types et longueurs de câbles	139
Mise à la terre des blindages de protection	139
Variateur unique (alimentation interne)	139
Variateur unique (alimentation externe +24Vc.c.)	140
Exemples de câblage	140
Plusieurs variateurs (alimentation interne)	142
Plusieurs variateurs (alimentation externe)	143
Principe de fonctionnement	144
Mise en route avec essai de réception	144
Compétence	144
Rapports d'essai de réception	144
Procédure pour l'essai de réception	144
Fonctionnement	145
Maintenance	146
Compétence	146
Localisation des défauts	146
Informations de sécurité	147
Abréviations	148
Déclaration de conformité	149

16. Modules d'extension d'I/O analogiques (option)

Contenu de ce chapitre	151
Module d'extension d'entrées logiques 115/230 V CHDI-01 115/230 V	151
Consignes de sécurité	151
Description	151
Généralités	151
Agencement	152
Montage	152
Outils nécessaires et consignes	152
Déballage et contrôle de réception	152
Montage du module	152
Raccordements électriques	153
Mises en garde	153



Outils nécessaires et consignes	153
Identification des bornes	153
Règles de câblage	153
Câblage	153
Mise en route	154
Paramétrages	154
Diagnostic	154
Messages d'alarme et de défaut	154
LED	155
Caractéristiques techniques	155
Schéma d'encombrement :	155
Module d'extension multifonction CMOD-01 (alimentation externe 24 V c.a./c.c. et I/O logiques)	157
Consignes de sécurité	157
Description	157
Généralités	157
Agencement	158
Montage	158
Outils nécessaires et consignes	158
Déballage et contrôle de réception	158
Montage du module	158
Raccordements électriques	159
Mises en garde	159
Outils nécessaires et consignes	159
Identification des bornes	159
Règles de câblage	159
Câblage	159
Mise en route	161
Paramétrages	161
Diagnostic	162
Messages d'alarme et de défaut	162
LED	162
Caractéristiques techniques	162
Schéma d'encombrement :	162
Module d'extension multifonction CMOD-02 (alimentation externe 24 V c.a./c.c. et interface CTP isolée)	164
Consignes de sécurité	164
Description	164
Généralités	164
Agencement	165
Montage	165
Outils nécessaires et consignes	165
Déballage et contrôle de réception	165
Montage du module	165
Raccordements électriques	166
Mises en garde	166
Outils nécessaires et consignes	166
Identification des bornes	166
Règles de câblage	166
Câblage	166
Mise en route	167
Paramétrages	167
Diagnostic	168
Messages d'alarme et de défaut	168



LED	168
Caractéristiques techniques	168
Module de protection de la thermistance certifié ATEX CPTC (alimentation externe 24 V c.a./c.c. et interface CTP isolée)	170

17. Filtrés du/dt

Contenu de ce chapitre	171
Filtrés du/dt	171
Quand devez-vous utiliser un filtre du/dt ?	171
Tableau de sélection	171
Références de commande	171
Description, montage et caractéristiques des filtres FOCH	171

18. Schémas détaillés présentant un exemple d'installation du module variateur avec les options +B051 et +E208 dans une armoire Rittal TS 8 de 600 mm de large



Informations supplémentaires

Informations sur les produits et les services	177
Formation sur les produits	177
Commentaires sur les manuels des variateurs ABB	177
Documents disponibles sur Internet	177

1

Consignes de sécurité



Contenu de ce chapitre

Ce chapitre contient les consignes de sécurité à respecter lors des opérations d'installation, d'exploitation et de maintenance du variateur. Leur non-respect peut provoquer des blessures graves, voire mortelles, ou des dégâts matériels.

Mises en garde et notes (N.B.)

Les mises en garde signalent une situation susceptible de provoquer des blessures graves, voire mortelles, ou des dégâts matériels et expliquent comment s'en prémunir. Les N.B. attirent l'attention du lecteur sur un point particulier ou fournissent des informations complémentaires sur un sujet précis.

Les symboles suivants sont utilisés :



Tension dangereuse : met en garde contre un niveau de tension élevé susceptible d'entraîner des blessures graves, voire mortelles, ou des dégâts matériels.



Mise en garde générale : signale une situation ou une intervention non liée à l'alimentation électrique susceptible d'entraîner des blessures graves, voire mortelles, ou des dégâts matériels.



Appareils sensibles aux décharges électrostatiques : signale les décharges électrostatiques pouvant causer des dégâts matériels.

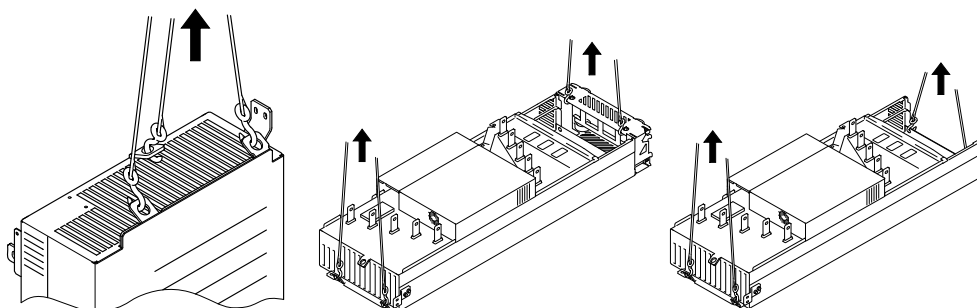
Installation, mise en route et maintenance

Ces consignes s'adressent aux personnes chargées de l'installation et de la maintenance du module variateur.

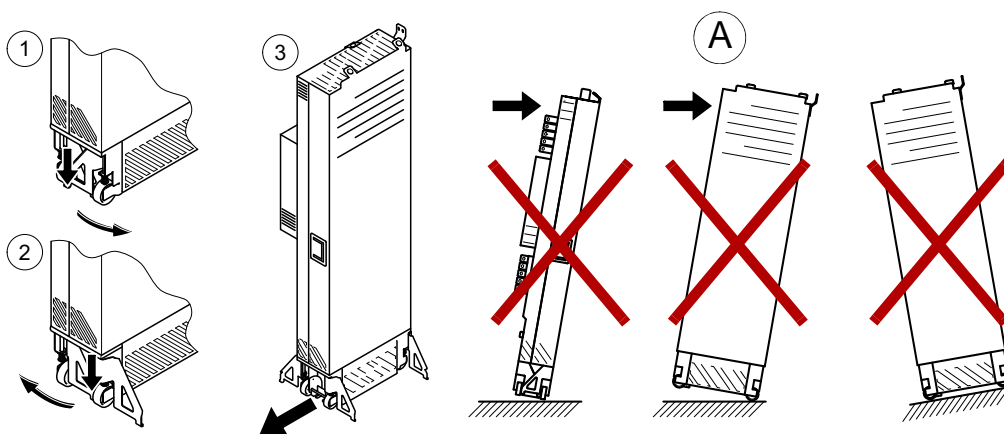


ATTENTION ! Vous devez suivre les consignes de sécurité à la lettre. Leur non-respect est susceptible de provoquer des blessures graves, voire mortelles, ou des dégâts matériels.

- Vous devez porter des gants de protection pour toute intervention sur le module variateur.
- Manipulez le variateur avec précaution :
 - utilisez des chaussures de sûreté pour éviter de vous blesser le pied.
 - Soulevez toujours le module variateur par ses anneaux.



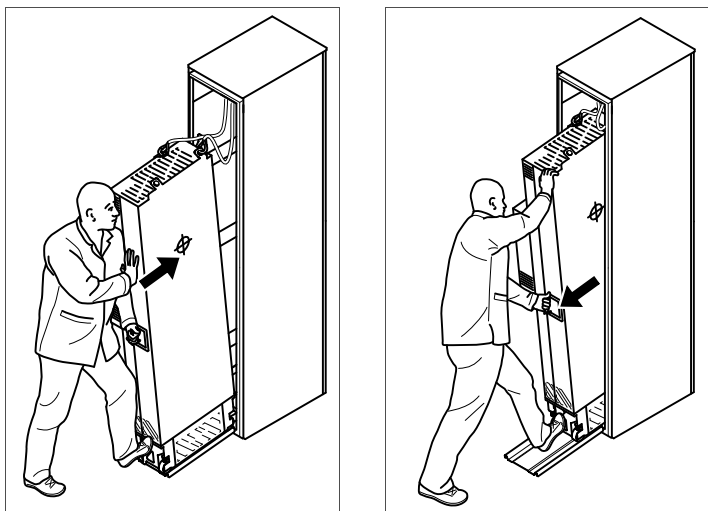
- Faites attention à ne pas faire basculer le module lorsque vous le déplacez au sol : déployez les béquilles en les tirant légèrement vers le bas et en les faisant pivoter vers l'extérieur (1, 2). Vous pouvez aussi enchaîner l'appareil pour plus de sécurité.
- Vous ne devez pas pencher le variateur (A). Il est **lourd** et son **centre de gravité** est élevé. Une inclinaison de 5 degrés suffit à faire basculer le module. Ne laissez pas l'appareil sans surveillance sur un sol glissant.



3AUA0000086323

- Vous ne devez pas utiliser la rampe d'installation du module avec des plinthes excédant la hauteur maxi indiquée sur la rampe. (La hauteur de plinthe maxi est 50 mm [1.97 in] lorsque la rampe télescopique est totalement rétractée et 150 mm [5.91 in] lorsqu'elle est déployée au maximum.)
- Assurez-vous que la rampe est bien fixée.

- Pour éviter que le module variateur ne se renverse, enchaînez-le au châssis de l'armoire par ses anneaux de levage avant d'insérer le module dans l'armoire ou de l'en extraire. Il est préférable d'être deux personnes pour cette manipulation, qui doit être effectuée avec précaution, comme illustré ci-dessous. Maintenez une pression constante avec un pied sur la base du module pour l'empêcher de basculer sur l'arrière.



3AUA0000088632



- Attention aux surfaces chaudes. Certaines pièces du module, comme les radiateurs des semi-conducteurs de puissance, mettent du temps à refroidir après coupure de l'alimentation.
- En cas de perçage ou de rectification d'un élément, évitez toute pénétration de particules dans le variateur. La présence de particules conductrices dans le variateur est susceptible de l'endommager ou de perturber son fonctionnement.
- Vérifiez que le variateur est correctement refroidi.
- Avant de mettre le variateur sous tension, assurez-vous que les portes de l'armoire sont bien fermées. Gardez toujours les portes fermées lorsque l'appareil est en marche. Suivez les consignes du fabricant.
- Avant de modifier les limites d'exploitation du variateur, vérifiez que le moteur et la machine entraînée peuvent fonctionner dans les limites réglées.
- Assurez-vous que tout danger est écarté avant d'activer les fonctions de réarmement automatique des défauts et de redémarrage automatique du programme de commande du variateur. Ces fonctions réarment automatiquement le variateur et le redémarrent après défaut ou interruption de l'alimentation.
- Les cycles de mise sous tension du variateur sont limités à cinq en dix minutes. Des mises sous tension trop fréquentes risquent d'endommager le circuit de précharge des condensateurs c.c.
- Vérifiez que tout circuit de sécurité éventuel (exemple, arrêt d'urgence ou fonction STO) est validé lors de la mise en route. Cf. chapitre *Mise en route* pour les consignes de validation.

N.B. :

- Si la commande de démarrage est donnée par une source externe et que celle-ci est active, le variateur démarrera immédiatement après réarmement du défaut, sauf s'il est configuré pour un démarrage impulsif. Cf. manuel d'exploitation.
- Lorsque le variateur n'est pas commandé en mode Local, un appui sur la touche d'arrêt de la microconsole ne l'arrêtera pas.

Installation, mise en route et maintenance

■ Précautions avant toute intervention électrique

Ces mises en garde s'appliquent à toute intervention sur le variateur, le moteur ou son câblage.



ATTENTION ! Vous devez suivre les consignes de sécurité à la lettre. Leur non-respect est susceptible de provoquer des blessures graves, voire mortelles, ou des dégâts matériels. Seul un électricien qualifié est autorisé à effectuer le montage ou la maintenance du variateur. Effectuez les étapes suivantes avant toute intervention.

1. Identifiez clairement le site d'installation.
2. Déconnectez toutes les sources électriques possibles.
 - Ouvrez le sectionneur principal du variateur.
 - Ouvrez aussi le sectionneur du transformateur car le sectionneur principal du variateur ne supprime pas la tension en provenance des jeux de barres d'entrée du variateur.
 - Vérifiez qu'aucune reconnexion n'est possible. Verrouillez les sectionneurs en position ouverte et fixez-y un message d'avertissement.
 - Avant toute intervention sur les câbles de commande, sectionnez toute source de puissance externe des circuits de commande.
 - Après sectionnement du variateur, vous devez toujours attendre les 5 minutes nécessaires à la décharge des condensateurs du circuit intermédiaire avant de raccorder l'adaptateur.
3. Vous devez protéger les éléments sous tension du site d'intervention contre les contacts de toucher.
4. Prenez des précautions particulières si vous travaillez à proximité de conducteurs dénudés.
5. Vérifiez l'absence de tension dans l'installation
 - Utilisez un multimètre d'une impédance d'au moins 1 Mohm.
 - La tension entre les bornes d'entrée du module variateur (L1/U1, L2/V1, L3/W1) et le jeu de barres de mise à la terre (PE) doit être proche de 0 V.
 - Si le module variateur est équipé de bornes UDC+ et UDC- (option +H356), la tension entre les bornes UD+ et UDC- et le jeu de barres de mise à la terre doit être proche de 0 V.
6. Procédez à la mise à la terre temporaire conformément à la réglementation locale.
7. Vous devez obtenir un permis d'intervention auprès du responsable des raccordements.

■ Consignes et notes supplémentaires



ATTENTION ! Vous devez suivre les consignes de sécurité à la lettre. Leur non-respect est susceptible de provoquer des blessures graves, voire mortelles, ou des dégâts matériels.

- Seul un électricien qualifié est autorisé à effectuer le montage ou la maintenance du variateur.
- Un variateur équipé de l'option filtre RFI +E202 ne doit pas être branché sur un réseau en schéma IT (réseau à neutre isolé ou impédant (plus de 30 ohms)).
- Vous ne devez pas alimenter le variateur avec une tension supérieure à la valeur figurant sur sa plaque signalétique, Une surtension peut aussi faire accélérer le moteur jusqu'à sa vitesse maximum.
- ABB vous déconseille de fixer l'armoire par soudage à l'arc. Si toutefois le soudage est indispensable, respectez les consignes de la section [Soudage à l'arc](#), page 50.
- Vous ne devez procéder à aucun essai diélectrique ni mesure d'isolement sur le variateur ou les modules variateurs.

N.B. :

- Les bornes de raccordement du câble moteur du variateur sont à un niveau de tension dangereux lorsque ce dernier est sous tension, que le moteur soit ou non en fonctionnement.
- Les bornes du bus c.c. (UDC+, UDC -) sont à un niveau de tension dangereux.
- Les câbles externes peuvent fournir des tensions dangereuses sur les bornes des sorties relais (XRO1, XRO2 et XRO3).
- La fonction Interruption sécurisée du couple ne coupe pas la tension des circuits de puissance et auxiliaires. Cette fonction ne protège pas des actes de sabotage et abus délibérés.



ATTENTION ! Vous devez porter un bracelet de mise à la terre pour manipuler les cartes électroniques. Ne touchez les cartes que si c'est vraiment nécessaire. Les cartes comportent des composants sensibles aux décharges électrostatiques.



ATTENTION ! Vous devez suivre les consignes de sécurité à la lettre. Leur non-respect est susceptible d'endommager les fibres optiques ou de perturber leur fonctionnement.

- Les câbles optiques doivent être manipulés avec précaution.
- Pour débrancher les câbles, tirez sur le connecteur, jamais sur le câble lui-même.
- Ne touchez pas les extrémités des fibres optiques à main nue, elles sont très sensibles aux impuretés.
- Ne pliez pas les fibres optiques trop étroitement. Le rayon de courbure mini est de 35 mm (1.4 in.).



■ Mise à la terre

Ces consignes s'adressent à toutes les personnes chargées de la mise à la terre du variateur.



ATTENTION ! Vous devez suivre les consignes de sécurité à la lettre. Leur non-respect est susceptible de provoquer des blessures graves, voire mortelles, une perturbation du fonctionnement de l'appareil ainsi qu'une augmentation des perturbations électromagnétiques.

- Seul un électricien qualifié est autorisé à effectuer la mise à la terre.
- Le variateur, le moteur et les équipements annexes doivent être mis à la terre en permanence pour assurer la sécurité des personnes. Une mise à la terre correcte diminue aussi les émissions et les perturbations électromagnétiques.
- Vérifiez que la conductivité des conducteurs de terre est suffisante. Cf. section [Sélection des câbles de puissance](#) page 56. Respectez la réglementation locale.
- Pour la sécurité des personnes, raccordez les blindages des câbles de puissance à la terre de protection (PE) du variateur.
- Effectuez une reprise de masse sur 360° des blindages des câbles de puissance et de commande en entrée des câbles pour supprimer les interférences électromagnétiques.
- Si votre installation comprend plusieurs variateurs, vous devez raccorder séparément chaque variateur au jeu de barres de protection (PE) du tableau de commande ou du transformateur.

N.B. :

- Les blindages des câbles de puissance ne peuvent servir de conducteurs de terre que si leur conductivité est suffisante.
 - Le courant de contact normal du variateur étant supérieur à 3,5 mA c.a. ou 10 mA c.c., un raccordement fixe à la terre de protection est obligatoire. Cf. norme EN 61800-5-1, 4.3.5.5.2.
-



Consignes supplémentaires pour les entraînements à moteurs à aimants permanents

■ Installation, mise en route et maintenance

Ces consignes supplémentaires concernent les entraînements à moteurs à aimants permanents. Toutes les autres consignes de sécurité présentées dans ce chapitre s'appliquent également.



ATTENTION ! Vous devez suivre les consignes de sécurité à la lettre. Leur non-respect est susceptible de provoquer des blessures graves, voire mortelles, ou encore de perturber le fonctionnement de l'appareil.

- N'intervenez pas sur le variateur lorsque le moteur à aimants permanents est en rotation. Lorsque le moteur à aimants permanents tourne, le variateur et ses bornes réseau sont sous tension.

Avant de procéder à l'installation, à la mise en route et à la maintenance du variateur :

- Arrêtez le moteur.
- Isolez le moteur du variateur à l'aide d'un interrupteur de sécurité ou de tout autre moyen.
- Si ceci est impossible, assurez-vous que le moteur ne peut pas tourner pendant toute la durée de l'intervention. Vérifiez qu'aucun autre système (ex., entraînements hydrauliques de rampage) ne peut faire tourner le moteur soit directement, soit par liaison mécanique (ex., feutre, mâchoire, corde, etc.)
- Vérifiez l'absence de tension dans l'installation.
 - Utilisez un multimètre d'une impédance d'au moins 1 Mohm.
 - La tension entre les bornes de sortie du variateur (T1/U2, T2/V2, T3/W2) et le jeu de barres de mise à la terre (PE) doit être proche de 0 V.
 - La tension entre les bornes d'entrée du variateur (L1/U1, L2/V1, L3/W1) et le jeu de barres de mise à la terre (PE) doit être proche de 0 V.
 - La tension entre les bornes UDC+ et UDC- du module variateur et le jeu de barres PE doit être proche de 0 V.
- Mettez temporairement à la terre les bornes de sortie du variateur (T1/U2, T2/V2 et T3/W2). Raccordez les bornes de sortie entre elles et à PE.
- Assurez-vous que le moteur ne puisse pas tourner à une vitesse supérieure à sa vitesse nominale. Un fonctionnement en survitesse provoque des surtensions susceptibles d'endommager ou de provoquer l'explosion des condensateurs du circuit intermédiaire du variateur.





2

À propos de ce manuel

Contenu de ce chapitre

Ce chapitre présente le contenu de ce manuel et précise à qui il s'adresse. Il récapitule également sous forme d'organigramme les différentes opérations de contrôle de réception, d'installation et de mise en service du variateur. Cet organigramme renvoie aux chapitres/sections de ce manuel et d'autres manuels.

À qui s'adresse ce manuel ?

Ce manuel s'adresse aux personnes chargées

- de planifier le montage et de monter le module variateur dans une armoire utilisateur ;
- des raccordements électriques de l'armoire du variateur ;
- de rédiger les consignes à l'adresse de l'utilisateur final du variateur concernant le montage en armoire, le raccordement des câbles de puissance et de commande au variateur monté en armoire et la maintenance du variateur.

Vous devez lire le manuel avant toute intervention sur le variateur. Nous supposons que le lecteur a les connaissances de base indispensables en matière d'électricité, de câblage, de composants électriques et de schématique électrotechnique.

Ce manuel s'adresse à des lecteurs partout dans le monde. Les unités de mesure universelles et anglo-saxonnes sont incluses.

Contenu du manuel

Ce manuel présente et explique la configuration de base du module variateur. Vous trouverez ci-dessous une brève description des différents chapitres.

Consignes de sécurité regroupe les consignes de sécurité pour l'installation, la mise en service, l'exploitation et la maintenance du module variateur.

À propos de ce manuel présente le contenu du manuel.

Principe de fonctionnement et architecture matérielle décrit le module variateur.

Préparation au montage en armoire sert de guide pour la préparation de l'armoire utilisateur et l'installation du module variateur dans cette armoire. Il contient quelques exemples d'agencement de l'armoire précisant les distances de dégagement nécessaires au refroidissement autour du module.

Planification des raccordements électriques contient les consignes de sélection du moteur, des câbles et des protections, et décrit le mode de cheminement des câbles.

Consignes d'installation contient les consignes d'installation de base communes aux différentes procédures.

Exemple d'installation d'un module variateur avec protections IP20 (option +B051) décrit la procédure d'installation d'un module variateur standard dans une armoire Rittal de 600 mm de large.

Vérification de l'installation contient les éléments à vérifier concernant le montage et les raccordements électriques du variateur.

Mise en route donne les consignes de mise en route du variateur monté en armoire.

Localisation des défauts décrit les signaux des LED et fournit les consignes de localisation des défauts du variateur.

Maintenance décrit les interventions de maintenance.

Caractéristiques techniques contient les caractéristiques techniques du variateur, à savoir valeurs nominales, tailles, contraintes techniques, exigences pour le marquage CE et autres marquages.

Schémas d'encombrement illustre les schémas d'encombrement du module variateur monté en armoire Rittal TS 8.

Exemple de schéma de câblage présente un exemple de schéma de câblage d'un module variateur monté en armoire.

Fonction STO décrit la fonction *Safe torque off* (Interruption sécurisée du couple, STO) et explique comment la mettre en œuvre.

Filtres du/dt décrit la procédure de sélection des filtres du/dt du variateur.

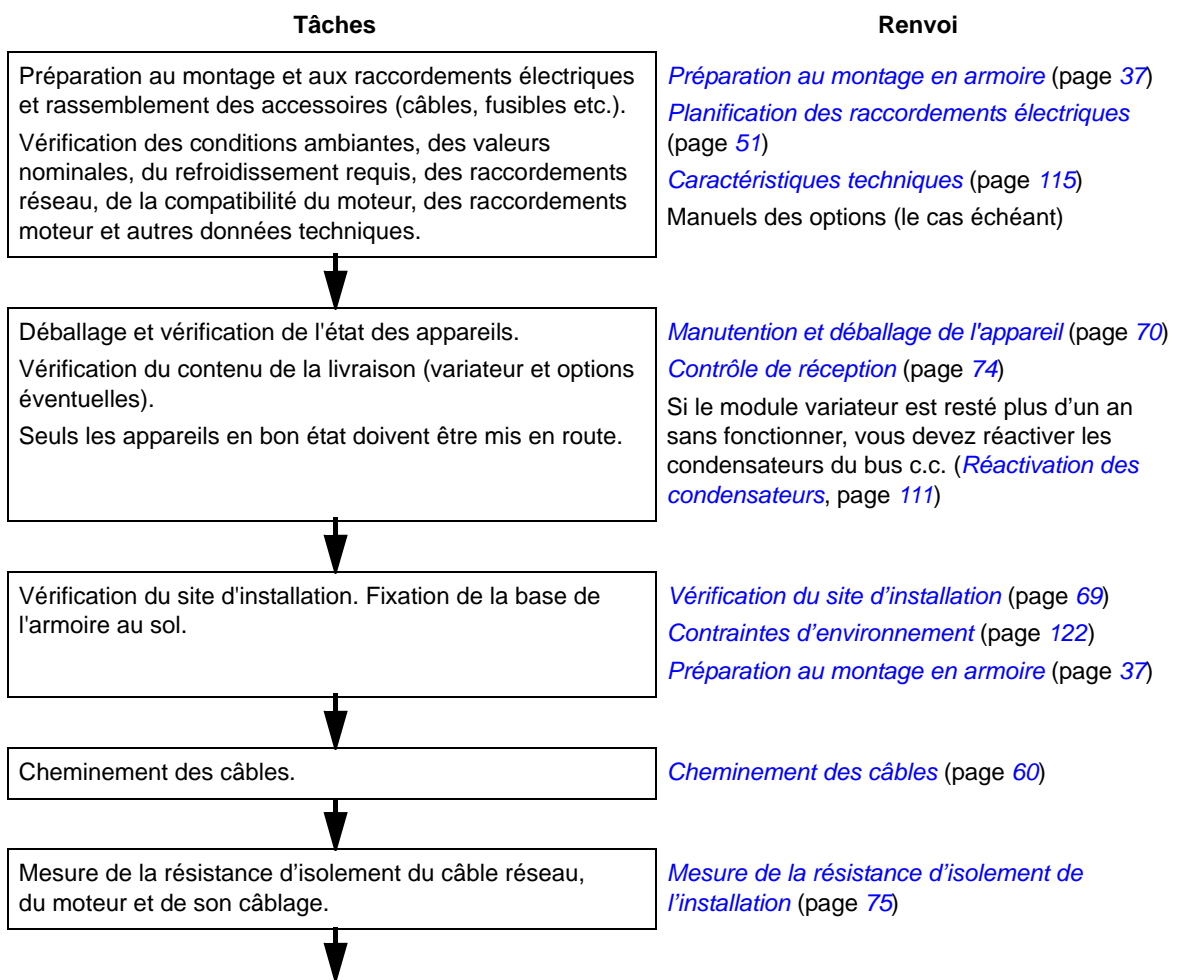
Schémas détaillés présentant un exemple d'installation du module variateur avec les options +B051 et +E208 dans une armoire Rittal TS 8 de 600 mm de large illustre les schémas d'encombrement du module variateur monté en armoire Rittal TS 8.

Taille et code option

Les consignes, caractéristiques techniques et schémas d'encombrement qui ne s'appliquent qu'à certaines tailles (calibres) de variateurs précisent la taille (R10 ou R11). La taille de l'appareil figure sur sa plaque signalétique.

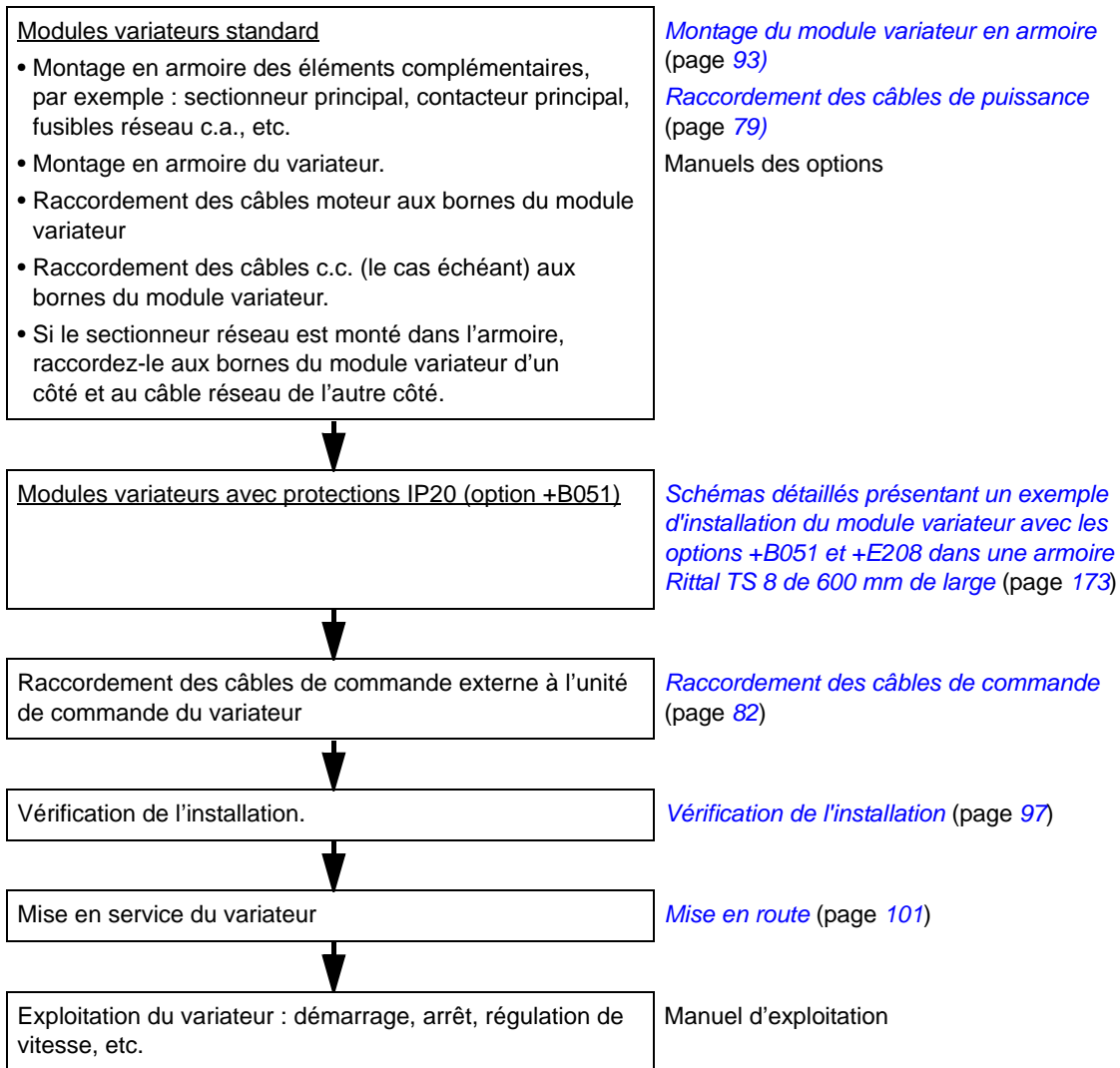
Les consignes et caractéristiques techniques qui ne s'appliquent qu'à certaines options sont référencées à la suite du signe + ; ex., +J410. Les options qui équipent le variateur peuvent être identifiées dans la référence de l'appareil (+ codes) portée sur sa plaque signalétique. Les options sélectionnables sont énumérées à la section [Référence des variateurs](#), page 34.

Organigramme d'installation rapide, de mise en service et d'exploitation



Tâches

Renvoi



Termes et abréviations

Terme / Abréviation	Explication
ACS-AP-x	Microconsole intelligente, interface utilisateur avancée pour communiquer avec le variateur. L'ACS580 prend en charge les types de console ACS-AP-I et ACS-AP-S.
API	Automate programmable industriel
CEM	Compatibilité ÉlectroMagnétique
CHDI-01	Module d'extension d'entrées logiques 115/230 V (option)
CMOD-01	Module d'extension multifonction (alimentation externe 24 V c.c./c.a. et extension d'E/S logiques, option)
CMOD-02	Module d'extension multifonction (alimentation externe 24 V c.c./c.a. et interface CTP isolée)
E/S	Entrée / Sortie
EMI	Perturbations électromagnétiques
FCAN-01	Module coupleur CANopen (option)
FCNA-01	Module coupleur réseau ControlNet (option)
FDNA-01	Module coupleur réseau DeviceNet™ (option)
FECA-01	Module coupleur EtherCAT (option)
FENA-11	Module coupleur haute performance Ethernet/IP™, Modbus/TCP et PROFINET IO (option)
FEPL-02	Module coupleur réseau Ethernet POWERLINK (option)
FMC	Filtre de mode commun
FPBA-01	Module coupleur PROFIBUS DP (option)
FSCA-01	Module coupleur réseau Modbus RTU (option)
IGBT	Transistor bipolaire à grille isolée (<i>Insulated Gate Bipolar Transistor</i>) ; type de semi-conducteur commandé en tension largement utilisé dans les convertisseurs du fait de sa simplicité de commande et de sa fréquence de découpage élevée.
NETA-21	Outil de supervision à distance
Réseau en schéma IT	Réseau à neutre isolé (ou impédant)
Réseau en schéma TN	Réseau avec neutre à la terre
RFI	Perturbation haute fréquence (<i>Radio-frequency interference</i>)
STO	Interruption sécurisée du couple STO
Taille	Taille du module variateur. Ce manuel concerne les modules variateurs de taille R10 et R11.

3

Principe de fonctionnement et architecture matérielle

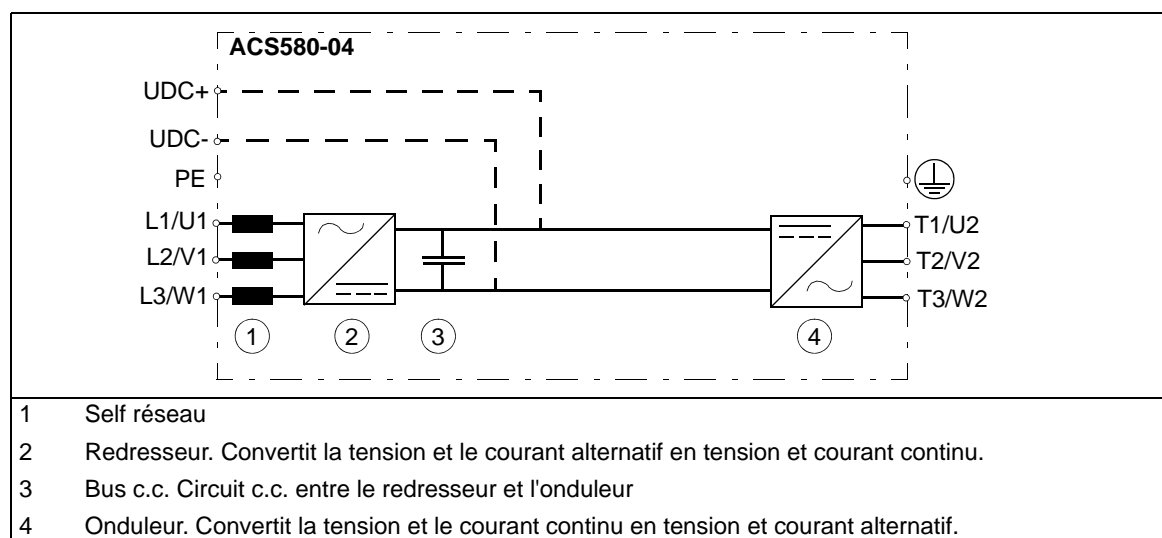
Contenu de ce chapitre

Ce chapitre présente le principe de fonctionnement et l'architecture du module variateur.

Vue d'ensemble du variateur

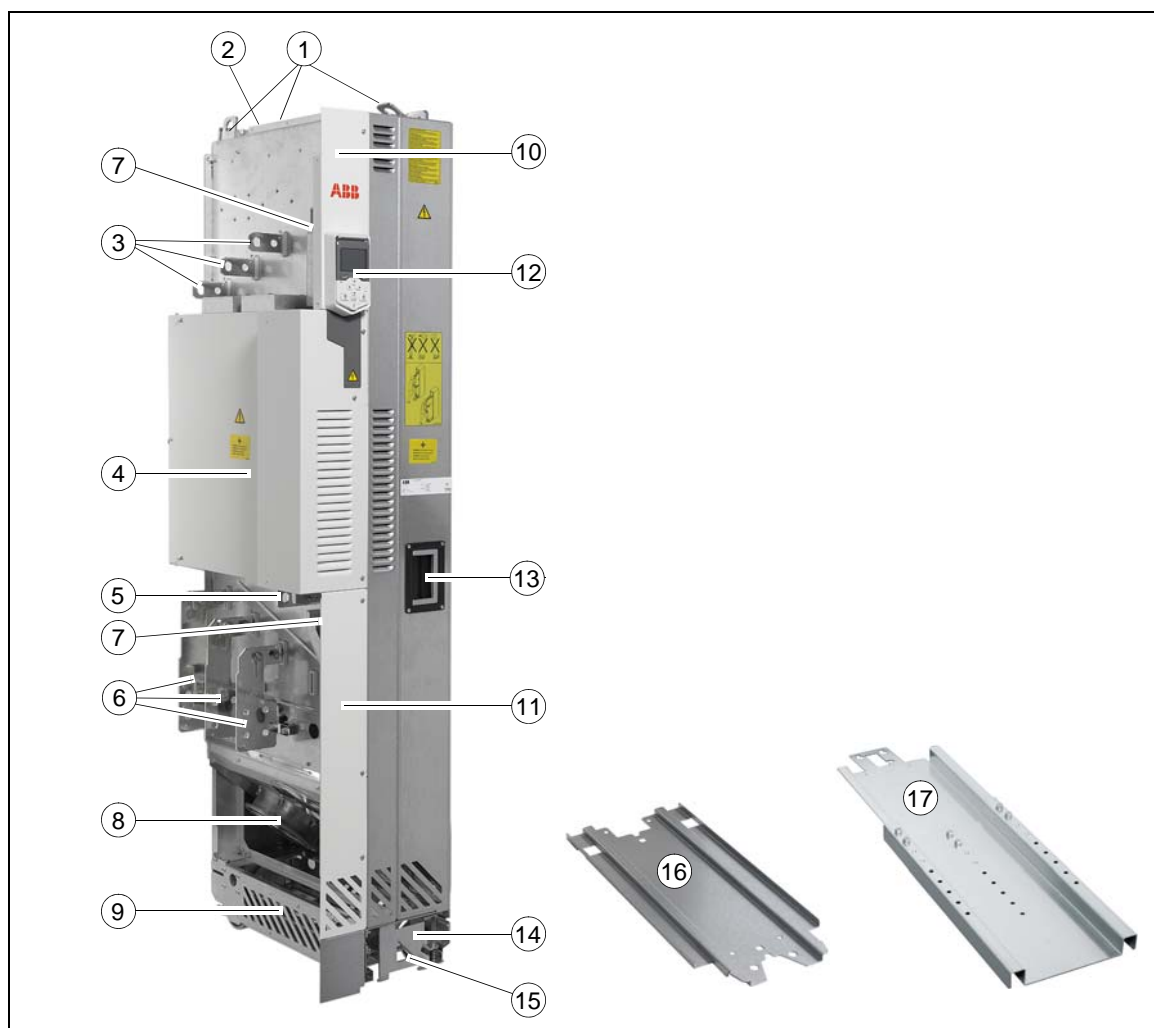
L'ACS850-04 est un module variateur pour la commande des moteurs asynchrones et moteurs synchrones à aimants permanents.

Le schéma suivant illustre l'étage de puissance du module variateur.



Agencement

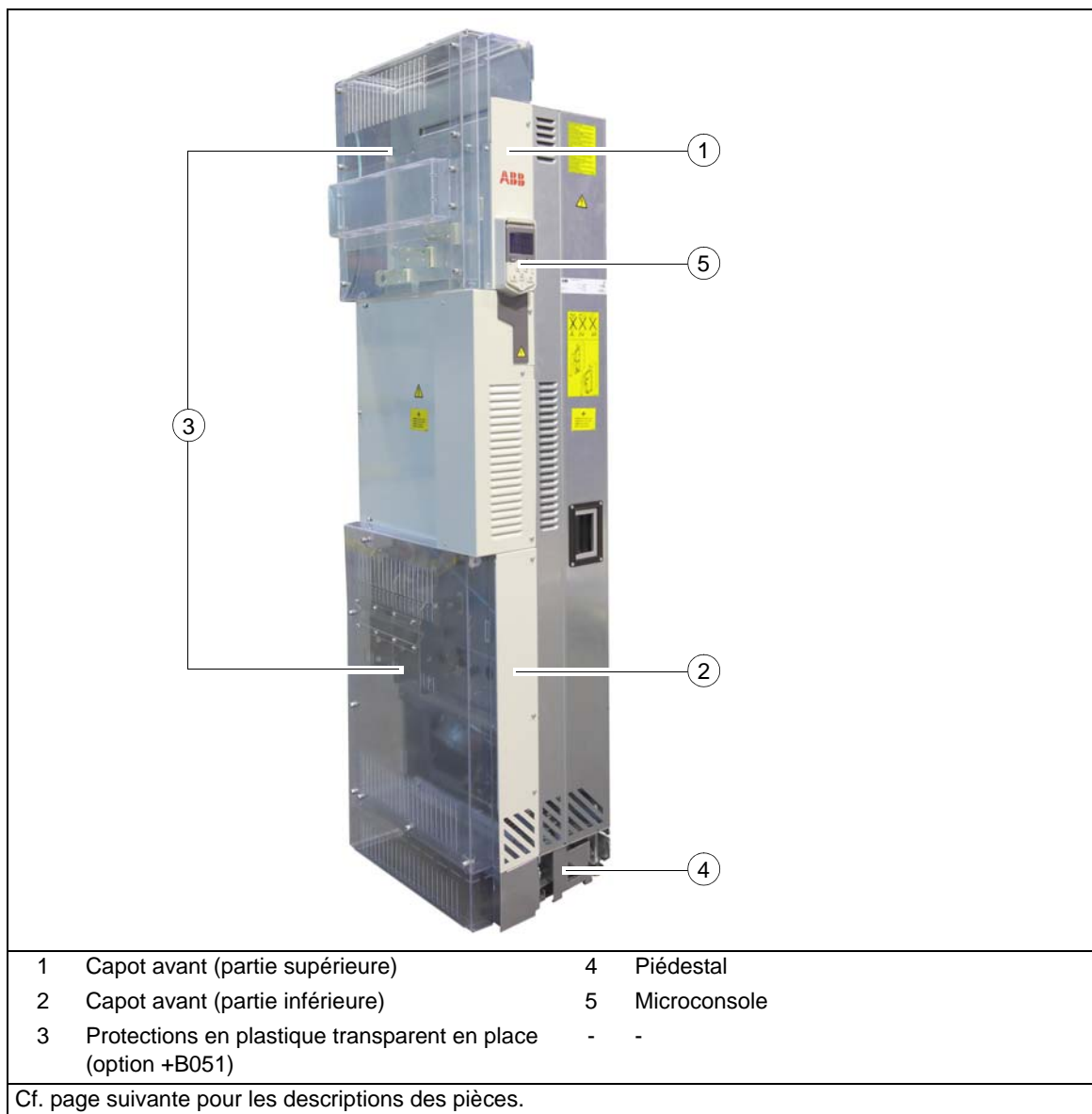
■ Configuration standard du module variateur

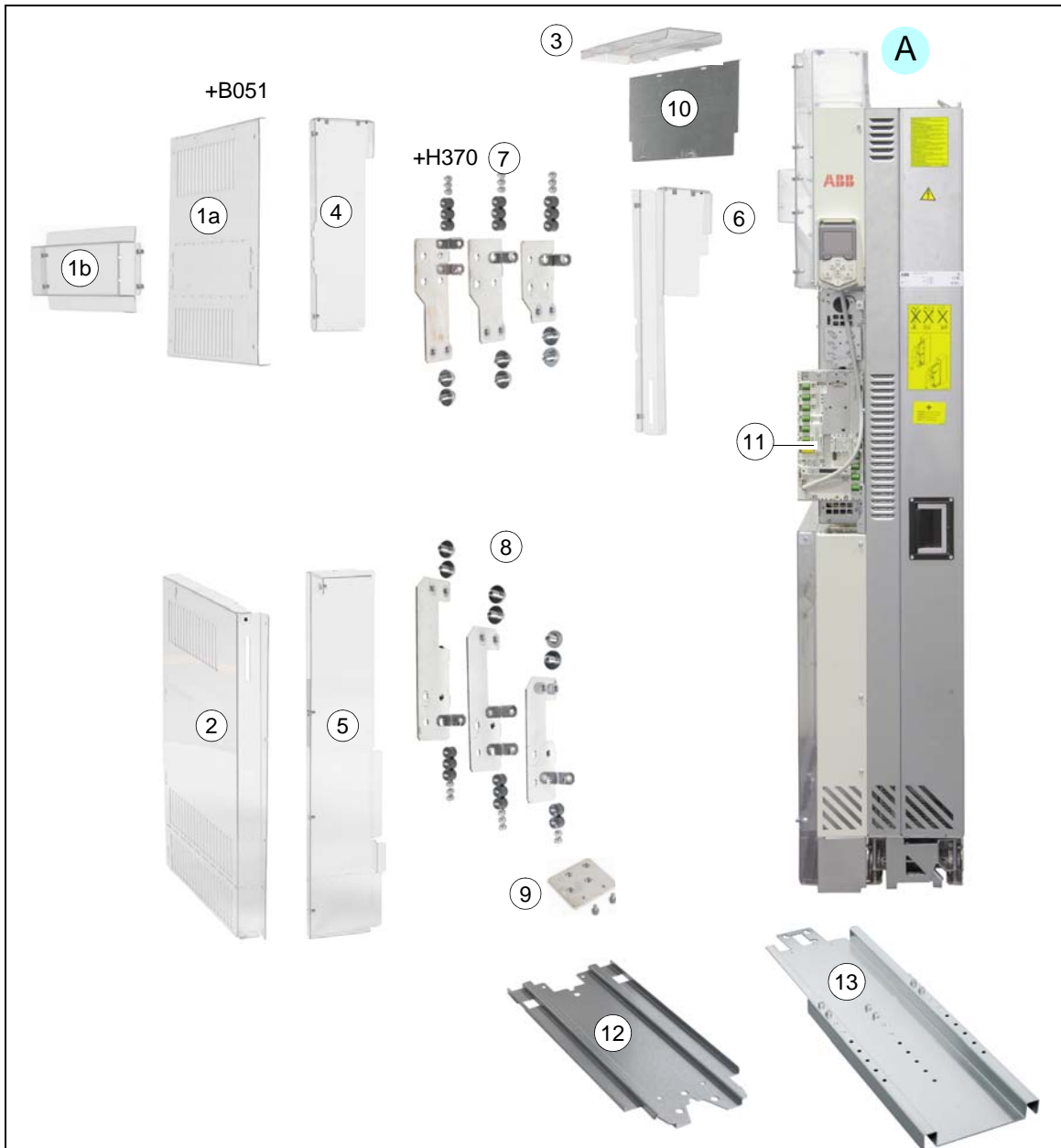


- 1 Anneaux de levage
- 2 Équerre de fixation
- 3 Jeux de barres de raccordement des câbles réseau (L1/U1, L2/V1, L3/W1)
- 4 Coffret des cartes électroniques
- 5 Barre PE
- 6 Bornes de raccordement des câbles moteur (T1/U2, T2/V2, T3/W2) en place
- 7 Goulotte pour câbles de commande
- 8 Ventilateurs de refroidissement principaux
- 9 Piédestal
- 10 Capot avant (partie supérieure)
- 11 Capot avant (partie inférieure)
- 12 Microconsole
- 13 Poignée permettant d'extraire le module variateur de l'armoire
- 14 Béquilles rétractables
- 15 Vis de fixation de la base, derrière les béquilles repliables
- 16 Plaque de guidage inférieure
- 17 Rampe télescopique d'extraction et d'insertion

■ Configuration du module variateur avec l'option +B051

Le schéma suivant illustre la configuration du module variateur avec les protections en plastique transparent (option +B051).





- | | | | |
|---|--|----|--|
| 1 | Protection en plastique transparent à fixer sur les câbles d'alimentation du module variateur (a). Protection des passe-câbles latéraux (b). Option +B051. | 8 | Bornes de raccordement des câbles moteur |
| 2 | Protections en plastique transparent à fixer sur les câbles en sortie du module variateur avec l'option +B051 | 9 | Borne de terre pour le blindage des câbles moteur |
| 3 | Protection en plastique transparent à fixer sur le dessus du module variateur (passe-câbles des câbles supérieurs) avec l'option +B051 | 10 | Protection métallique (barre de terre incluse avec l'option +H370) |
| 4 | Protection en plastique transparent en haut de la tôle de fond avec l'option +B051 | 11 | Unité de commande |
| 5 | Protection en plastique transparent en bas de la tôle de fond avec l'option +B051 | 12 | Plaque de guidage inférieure |
| 6 | Protection en plastique transparent en face avant avec l'option +B051 | 13 | Rampe télescopique d'extraction et d'insertion |
| 7 | Bornes de raccordement des câbles réseau (option +H370) | A | Module variateur avec ses protections en plastique transparent (vue de face) |

■ Microconsole



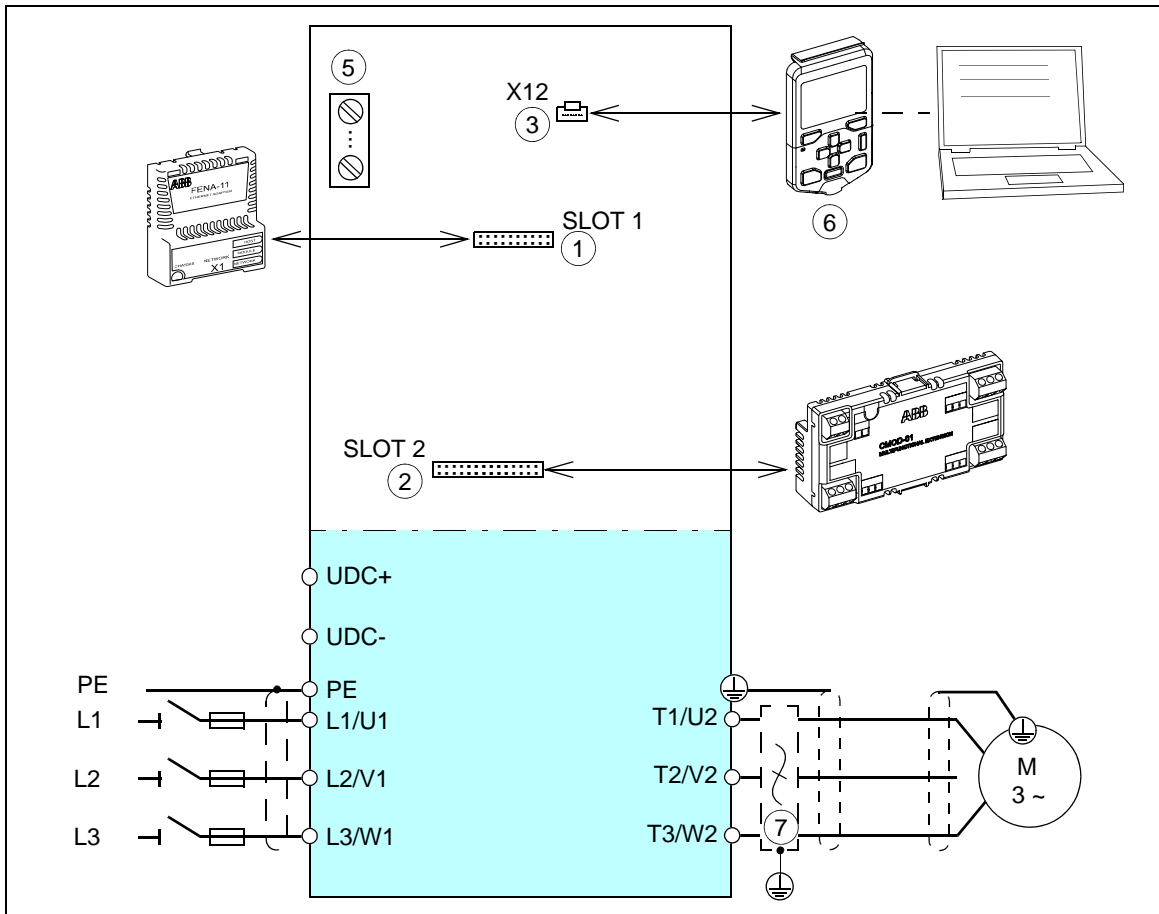
Dans la configuration standard du module variateur, la microconsole se trouve sur l'unité de commande interne.

Le kit de montage sur porte DPMP-03 est également disponible avec l'option +J410.

Pour le fonctionnement de la microconsole, cf. manuel d'exploitation ou document anglais *ACS-AP-X assistant control panels user's manual* (3AUA0000085685).

Raccordement des signaux de puissance et de commande

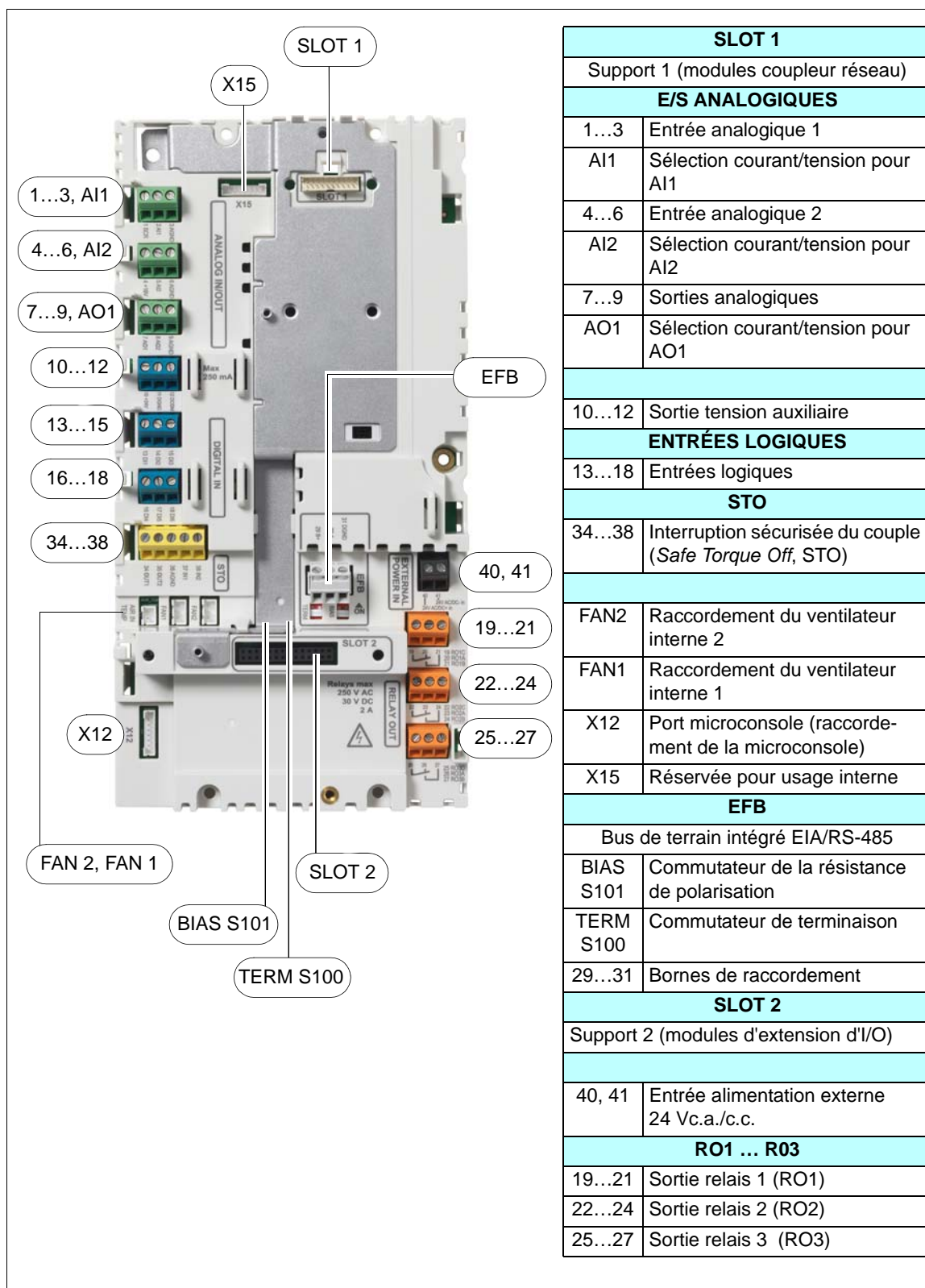
Schéma des raccordements et des interfaces de commande du module variateur



- 1 Support 1 pour modules coupleur réseau (option)
- 2 Support 2 pour modules d'extension d'I/O (option)
- 3 Port microconsole
- 6 Borniers d'E/S. Cf. section [Bornes de raccordement des signaux de commande externes](#) ci-dessous et section [Schéma de raccordement des signaux d'E/S \(préréglages, Standard ABB\)](#) page 84.
- 6 Microconsole (cf. page 90)
- 7 Filtre du/dt ou filtre sinus (option, cf. page 171)




■ Bornes de raccordement des signaux de commande externes

Le schéma suivant illustre l'agencement des bornes de raccordement des signaux de commande externes du module variateur.



Plaque signalétique

Sur la plaque figurent les valeurs nominales, les marquages de conformité, une référence (code type) et un numéro de série qui identifie chaque module variateur individuellement. La plaque signalétique se trouve sur le capot avant. En voici un exemple :

 MADE IN FINLAND ABB Oy Hiomotie 13 00380 Helsinki Finland FRAME R10 Air cooling IP20 UL open type	① ACS580-04-585A-4+B051+E208+E210+J400+J410 ③ Input U1 3~ 400/480 VAC I1 585/573 A f1 50/60 Hz Output U2 3~ 0...U1 I2 585/573 A f2 0...500 Hz ⑥ ⑦ ⑧ lcc 100 kA	EAC ④ CE   ⑨ S/N: 1162501737
1 Référence, cf. section Référence des variateurs page 34 2 Adresse du constructeur 3 Valeurs nominales, cf. sections Valeurs nominales page 115, Réseau électrique page 119 et Raccordement moteur page 119. 4 Marquages valides 5 Taille 6 Mode de refroidissement 7 Degré de protection, type d'enveloppe 8 Tenue aux courts-circuits, cf. section Réseau électrique page 119. 9 Numéro de série. Le premier chiffre du numéro de série désigne le site de fabrication ; les quatre suivants, l'année et la semaine de fabrication. Les autres chiffres complètent le numéro de série qui identifie de manière unique votre appareil.		

Référence des variateurs

Le code type renseigne sur les caractéristiques et la composition du module variateur. Les premiers chiffres en partant de la gauche correspondent à la configuration de base. Les options sont référencées à la suite du signe + (ex., +J410). Les principales sélections sont décrites ci-dessous. Toutes les combinaisons ne sont pas possibles pour toutes les versions. Pour en savoir plus, cf. document anglais *ACS580-04 Ordering Information* (3AXD10000307681, disponible sur demande).

Code	Description
Code de base, p. ex. ACS580-04-880A-4	
Gamme de produits	
ACS580	Gamme ACS580
Type	
-04	Quand aucune option n'est sélectionnée : module variateur pour montage armoire, IP00 (UL type ouvert), montage format livre avec piédestal, unité de commande interne (à l'intérieur du module variateur), microconsole intelligente ACS-AP-S et logement pour la microconsole, self réseau intégrée, rampe d'installation, bornes de raccordement complètes pour les câbles moteur, pas de filtre RFI, pas de jeux de barres de raccordement c.c., programme de commande standard ACS580, module adaptateur RTU RS-485 (CEIA-01), fonction d'interruption sécurisée du couple STO, cartes vernies, guide d'installation et de mise en route multilingue au format papier.
Taille	
xxxA	Cf. tableaux des valeurs nominales page 115.

Code	Description
Plage de tension	
-4	380...480 V
Codes des options (+codes)	
Exécution, piédestal et câblage	
B051	Protections IP20 pour la zone de câblage
0H354	Pas de piédestal
H356	Jeux de barres de raccordement des câbles c.c.
H370	Bornier complet de raccordements des câbles réseau et barre PE.
0H371	Pas de bornier complet de raccordement des câbles moteur
0P919	Pas de rampe d'installation
Microconsole et kit de montage	
0J400	Pas de microconsole. N.B. : La mise en service du variateur exige la présence d'au moins une microconsole.
J410	Kit de montage sur porte DPMP-03 pour la microconsole (montage encastré). Inclut le logement de la microconsole, un capot IP65 et un câble de raccordement de 3 m de long.
J425	Microconsole intelligente compatible avec les variateurs ACS580 (ACS-AP-I)
J429	Microconsole intelligente ACS-AP-W avec interface Bluetooth
0J427	Pas de microconsole ni de logement pour la microconsole.
Filtrage	
E210	Filtre RFI pour deuxième environnement, réseau en schéma TN (neutre à la terre) et IT (neutre isolé ou impédant), catégorie C3 Option +E208 exigée.
E208	Filtre de mode commun
Modules coupleurs réseau	
K451	Module coupleur réseau FDNA-01 DeviceNet™
K454	Module coupleur réseau FPBA-01 PROFIBUS DP
K457	Module coupleur réseau FCAN-01 CANopen
K458	Module coupleur FSCA-01 Modbus/RTU
K462	Module coupleur réseau FCNA-01 ControlNet
K469	Module coupleur réseau FECA-01 EtherCAT®
K470	Module coupleur réseau FEPL-02 Ethernet POWERLINK
K473	Module coupleur réseau FENA-11 Ethernet/IP™, Modbus/TCP et PROFINET IO
Modules d'extension d'E/S et d'interface retours	
L501	Module d'extension d'E/S logiques et d'alimentation externe 24 V c.a./c.c. CMOD-01 (deux sorties relais et une sortie logique)
L512	Module d'extension d'entrées logiques 115/230 V CHDI-01 (six entrées logiques et deux sorties relais)
L523	Module alimentation externe 24 V c.c./c.a. et interface CTP isolée CMOD-02
L537	Module de protection de la thermistance certifié ATEX CPTC Option +Q971 exigée.
Sécurité	
Q971	Fonction de sectionnement sécurisé du moteur homologuée ATEX utilisant la fonction STO du variateur
Manuels (version papier) N.B. : Certains manuels peuvent être livrés en version anglaise si la traduction n'est pas disponible.	
R700	Anglais
R701	Allemand
R702	Italien
R707	Français
R712	Chinois

4

Préparation au montage en armoire

Contenu de ce chapitre

Ce chapitre sert de guide pour la préparation de l'armoire utilisateur et de l'installation du module variateur dans cette armoire. Il présente des exemples d'agencement et les distances de dégagement nécessaires au refroidissement du module. Il comprend des consignes et règles qu'il est essentiel de respecter pour une exploitation sûre et fiable du système d'entraînement.

Limitation de responsabilité

La préparation et le montage du module variateur doivent s'effectuer conformément à la législation et à la réglementation en vigueur. ABB décline toute responsabilité pour les raccordements non conformes.

Possibilités de montage du module variateur

Vous pouvez monter le module variateur en format livre dans une armoire.

Caractéristiques minimum de l'armoire

L'armoire doit :

- avoir un châssis suffisamment solide pour supporter le poids des composants du variateur, des circuits de commande et de tous les équipements qu'ils comportent ;
 - protéger l'utilisateur et le module variateur des contacts directs, et assurer que les recommandations ABB relatives au niveau de contamination (poussières) et au taux d'humidité soient respectées ;
 - comporter des grilles d'entrée et de sortie permettant la libre circulation de l'air de refroidissement dans l'armoire, sans quoi le module variateur ne pourrait pas être correctement refroidi.
-

Planification de l'agencement de l'armoire

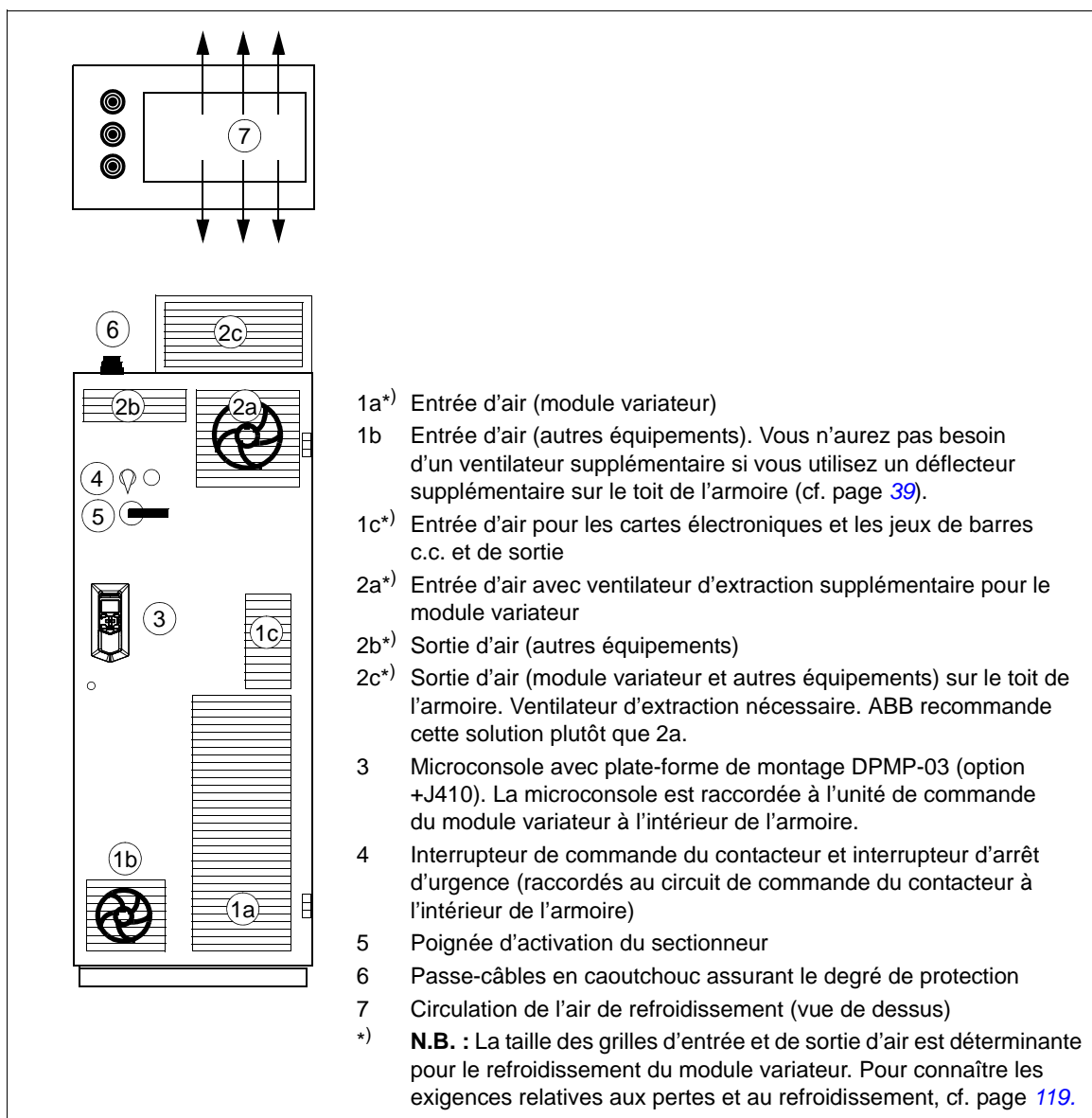
Vous devez prévoir un espace suffisamment vaste pour pouvoir installer et entretenir aisément le variateur, obtenir un débit d'air de refroidissement suffisant, respecter les distances de dégagement obligatoires et pouvoir placer les câbles et leurs structures de maintien.

Veillez à tenir la ou les carte(s) de commande à distance :

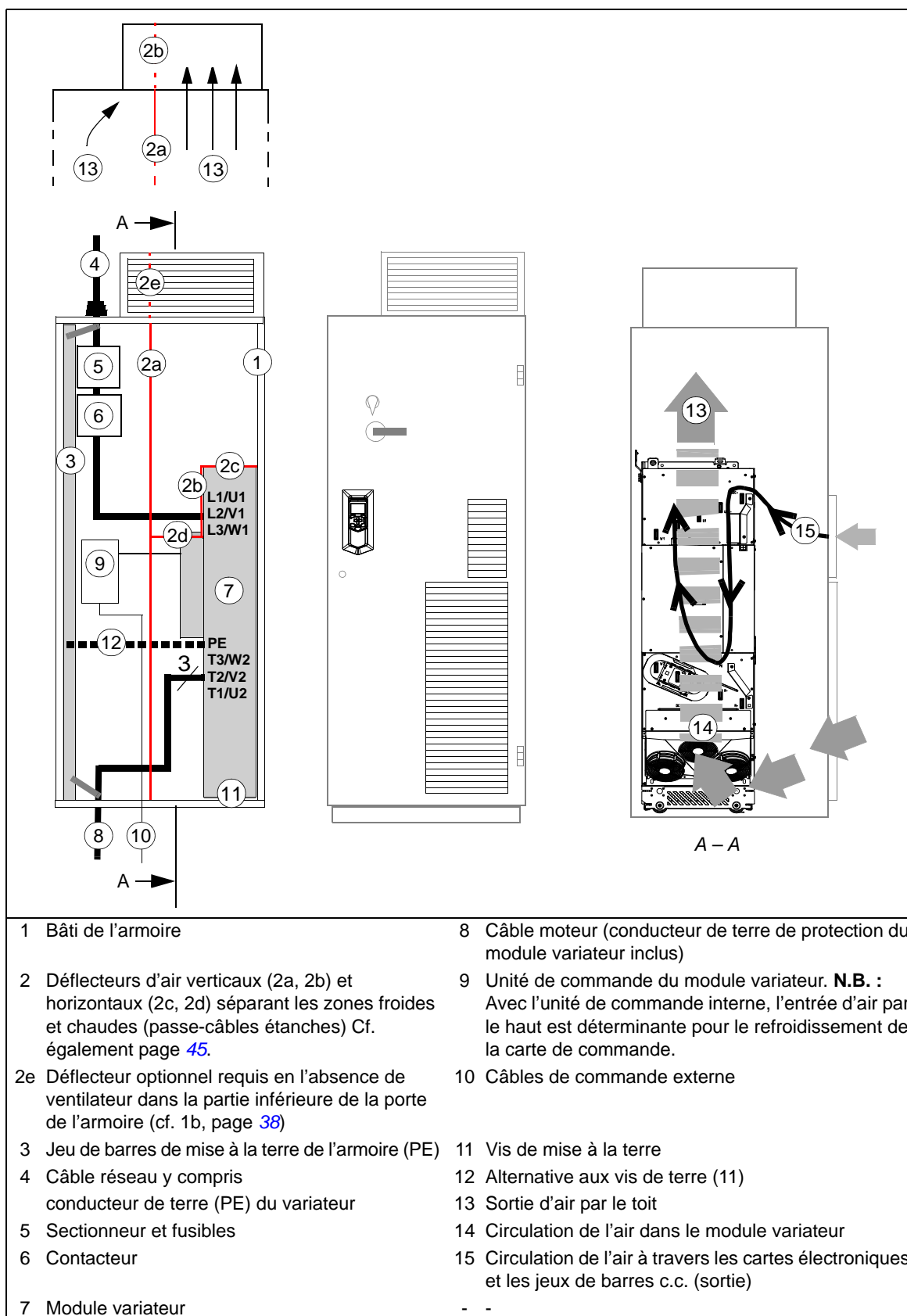
- des composants de l'étage de puissance (contacteurs, interrupteurs, câbles de puissance) ;
- des éléments qui chauffent (chauffage et sortie d'air du module variateur).

■ Exemple d'agencement, porte fermée

Exemple d'agencement de l'armoire avec passe-câbles sur le dessus pour les câbles réseau et par le dessous pour les câbles moteur



■ Exemple d'agencement, porte ouverte (configuration standard)

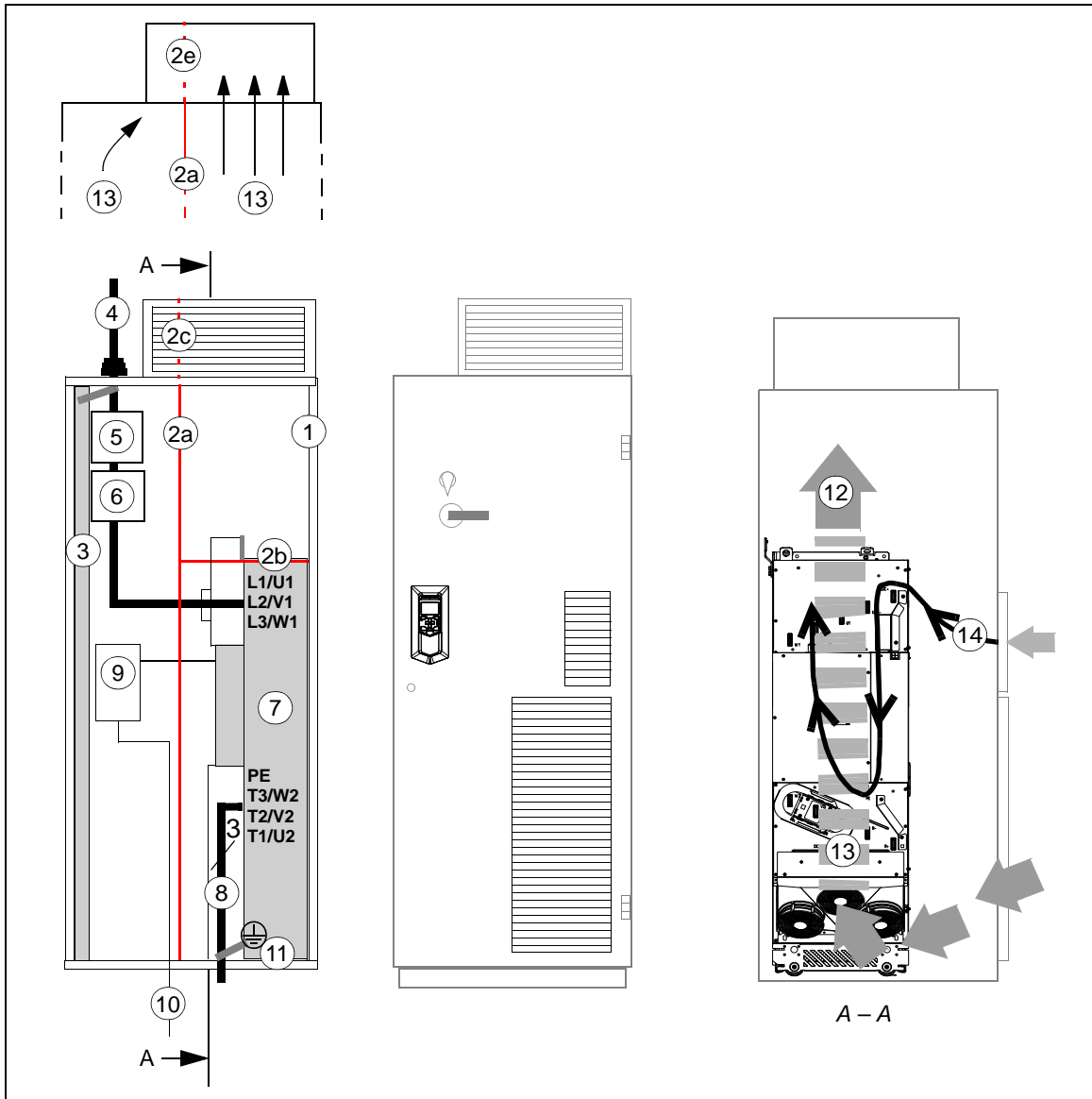


N.B. 1 : Le blindage des câbles de puissance peut aussi être raccordé aux bornes de terre du module variateur.

N.B. 2 : Cf. également section *Dégagement requis* page 49.

■ Exemple d'agencement, porte ouverte (option +B051)

Exemple d'agencement des modules variateurs avec protections IP20 (option +B051).



- | | |
|---|---|
| 1 Bâti de l'armoire | 7 Module variateur |
| 2a Déflecteurs d'air verticaux (2a) et horizontaux (2b) | 8 Câble moteur (conducteur de terre de protection du module variateur inclus) |
| 2b séparant les zones froides et chaudes (passe-câbles étanches) Cf. également page 45. | 9 Unité de commande du module variateur. N.B. : Avec l'unité de commande interne, l'entrée d'air par le haut est déterminante pour le refroidissement de la carte de commande. |
| 2c Déflecteur optionnel requis en l'absence de ventilateur dans la partie inférieure de la porte de l'armoire (cf. 1b, page 38) | 10 Câbles de commande externe |
| 3 Jeu de barres de mise à la terre de l'armoire (PE) | 11 Vis de mise à la terre |
| 4 Câble réseau y compris conducteur de terre (PE) du variateur | 12 Sortie d'air par le toit |
| 5 Sectionneur et fusibles | 13 Circulation de l'air dans le module variateur |
| 6 Contacteur | 14 Circulation de l'air à travers les cartes électroniques et les jeux de barres c.c. (sortie) |

Mise à la terre à l'intérieur de l'armoire

Vous devez mettre le module variateur à la terre en laissant les surfaces de contact aux points de fixation non peintes (contact métallique direct). Le châssis du module est mis à la terre sur la barre PE de l'armoire au niveau des fixations, des vis et du bâti de l'armoire. Vous pouvez aussi utiliser un conducteur de terre séparé entre les bornes PE du module variateur et la barre PE de l'armoire.

Tous les composants de l'armoire doivent être mis à la terre selon le même principe.

Sélection des jeux de barres et préparation des raccords

N.B. à propos des jeux de barres :

- L'utilisation de cuivre étamé ou d'aluminium est recommandée.
- La couche d'oxyde des raccords des jeux de barres en aluminium doit être retirée avant d'y appliquer une pâte à joint anti-oxydante adéquate.

Couples de serrage

Utilisez des vis 8.8 (avec ou sans pâte à joints) pour assurer les contacts électriques, avec les couples de serrage suivants :

Taille des vis	Couple
M5	3,5 N·m (2.6 lbf·ft)
M6	9 N·m (6.6 lbf·ft)
M8	20 N·m (14.8 lbf·ft)
M10	40 N·m (29.5 lbf·ft)
M12	70 N·m (52 lbf·ft)
M16	180 N·m (133 lbf·ft)

Planification des fixations de l'armoire

Les exigences suivantes s'appliquent pour la fixation de l'armoire :

- Fixez l'avant de l'armoire au sol et l'arrière de l'armoire au sol ou au mur.
- Fixez toujours le module variateur à l'armoire à l'aide des points de fixation prévus à cet effet. Cf. consignes d'installation du module pour plus de détails.



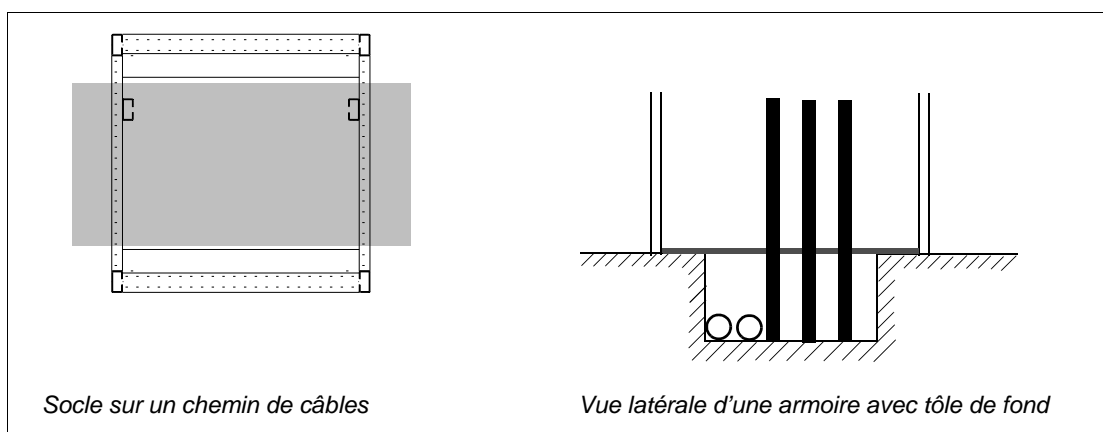
ATTENTION ! Le variateur ne doit pas être fixé par soudage électrique. ABB décline toute responsabilité pour les dégâts résultant d'un soudage électrique. Le circuit de soudage risque en effet d'endommager les circuits électroniques dans l'armoire Cf. section [Soudage à l'arc](#) page 50.

Planification de la mise en place de l'armoire sur un chemin de câbles

Les exigences suivantes s'appliquent pour l'installation de l'armoire au-dessus d'un caniveau à câbles :

- La structure de l'armoire doit être suffisamment solide. Si seule une partie de la base de l'armoire repose au sol, le poids de l'armoire sera réparti sur ces zones en contact avec le sol.
- Vous devez munir l'armoire d'une tôle de fond hermétique et de passe-câbles pour garantir le degré de protection et empêcher l'air de refroidissement qui circule dans le chemin de câbles de pénétrer dans l'armoire.

N.B. pour l'option +B051 : Lorsque la grille de fond et les protections en plastique transparent autour des câbles moteur sont en place, le degré de protection du module variateur sur l'arrière est IP20.

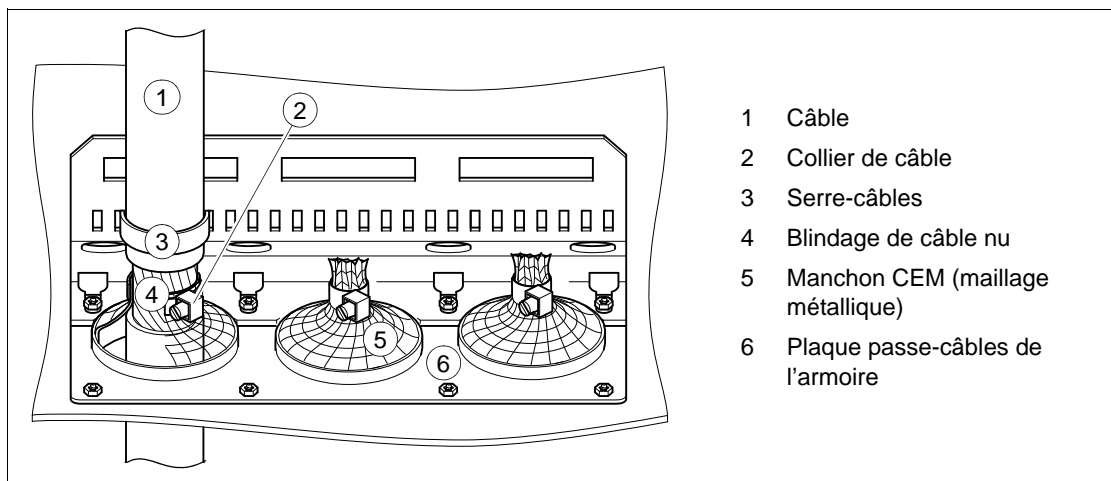


Compatibilité électromagnétique (CEM) de l'armoire

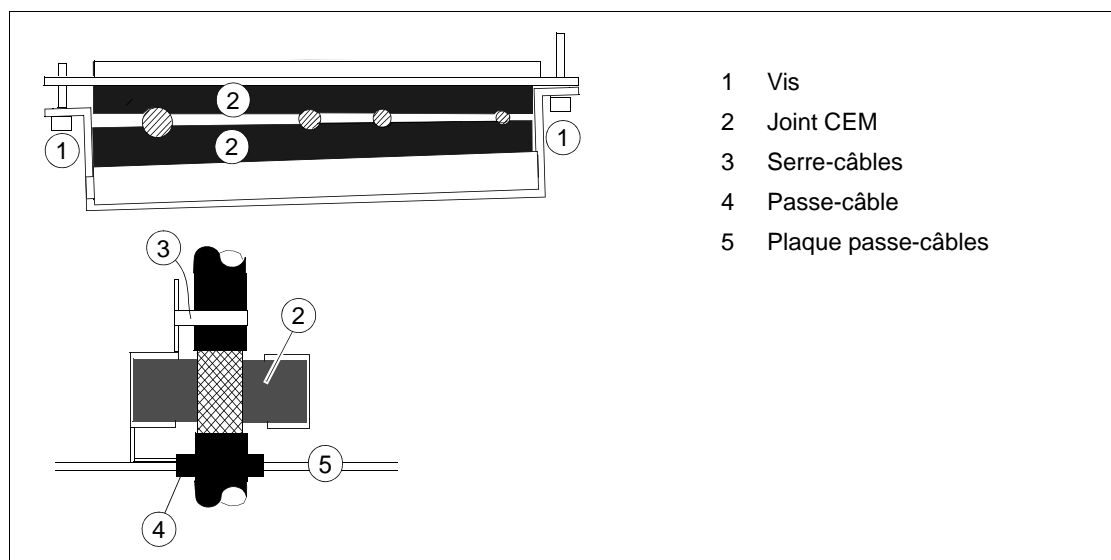
Les exigences suivantes s'appliquent pour la compatibilité électromagnétique de l'armoire :

- En règle générale, moins l'armoire comporte d'orifices et plus la taille de ceux-ci est réduite, moins les risques de perturbations sont élevés. Le diamètre maximum recommandé d'un orifice en métal galvanisé en contact avec la structure recouvrant l'armoire est de 100 mm (3.94 in). Une attention particulière doit être portée aux grilles d'entrée et de sortie d'air froid.
- Pour éviter tout perçage et obtenir un raccord galvanisé idéal, ABB recommande de souder les panneaux d'acier. Si le soudage est impossible, il est recommandé de laisser les raccordements entre les panneaux **non peints** et de les équiper de bandes CEM à conduction spécifique afin de garantir un raccord galvanisé adéquat. Les bandes de bonne qualité sont habituellement faites de silicone souple recouvert d'un maillage métallique. Le simple contact sans serrage des surfaces métalliques est insuffisant, et un joint CEM est nécessaire entre les surfaces. La distance maximum recommandée entre les vis de montage est de 100 mm (3.94 in).
- Vous devez établir un réseau de mise à la terre à haute fréquence suffisant dans l'armoire pour éviter les écarts de tension et la formation de structures à haute impédance dans les radiateurs. Des brins de cuivre tressés courts et plats à faible inductance assurent une bonne mise à la terre à haute fréquence. Une mise à la terre HF en un seul point n'est pas envisageable du fait des longues distances à l'intérieur de l'armoire.
- Une reprise de masse sur 360° des blindages des câbles au niveau des passe-câbles améliore le blindage CEM de l'armoire.

- ABB recommande une mise à la terre HF sur 360° des blindages de câble moteur au niveau des entrées. La reprise de masse doit être réalisée au moyen d'un manchon CEM comme illustré ci-dessous.



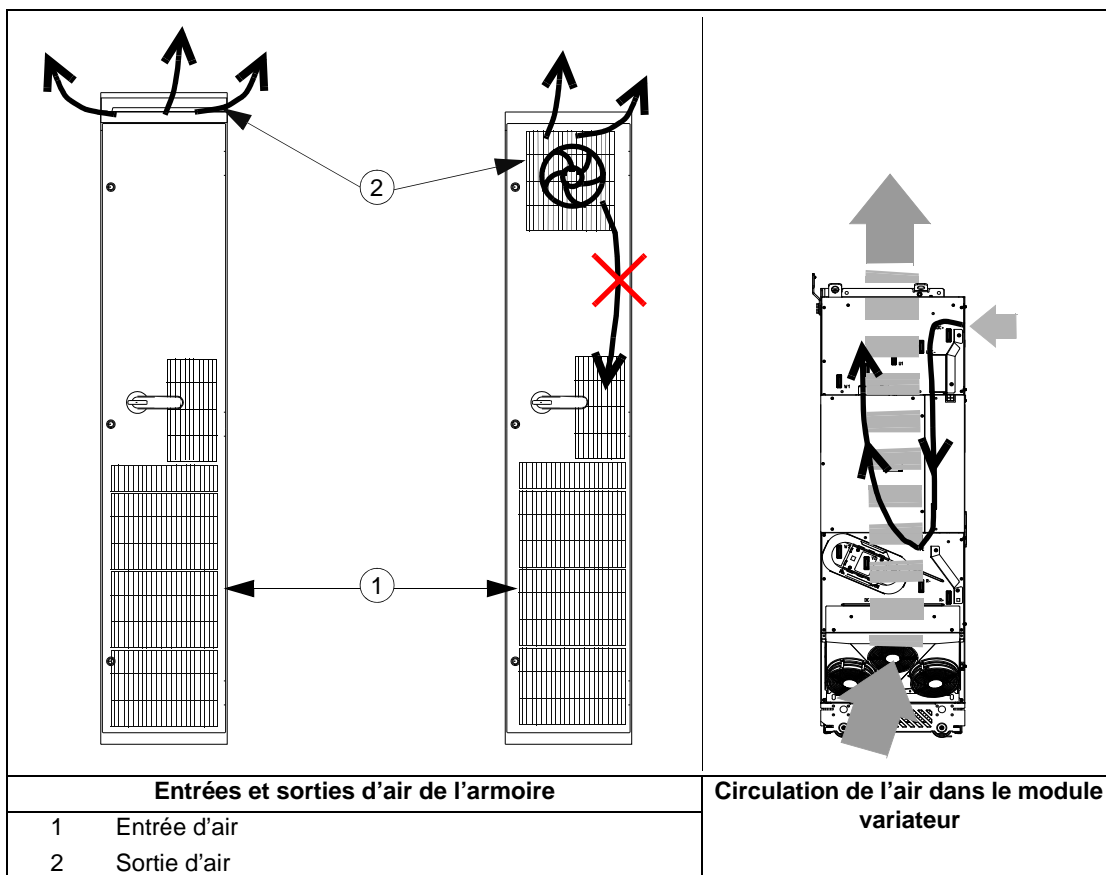
- ABB recommande une mise à la terre HF sur 360° des blindages de câble de commande au niveau des entrées. La mise à la terre des blindages s'effectue via des joints CEM appliqués sur le blindage de câble dans les deux sens comme illustré ci-dessous :



Planification du refroidissement

Les exigences suivantes s'appliquent pour la planification du refroidissement de l'armoire :

- Le site d'installation doit être suffisamment ventilé pour satisfaire les exigences de débit d'air de refroidissement et de température ambiante du module variateur. Cf. pages 119 et 122. Le ventilateur de refroidissement interne du module variateur tourne à une vitesse constante, et diffuse donc un débit d'air constant à travers le module. La quantité d'air à remplacer au sein de l'installation n'est pas nécessairement constante dans le temps. Vous devez l'adapter aux besoins d'évacuation de chaleur.
- Ménagez toujours un espace suffisant autour des composants pour permettre leur refroidissement. Respectez les distances de dégagement minimales spécifiées pour chaque composant. Pour les dégagements requis, cf. page 49.
- N'oubliez pas d'évacuer également la chaleur émise par les câbles et tous les équipements complémentaires.
- **Vous devez vous assurer que les entrées et sorties d'air sont assez larges pour garantir un renouvellement suffisant de l'air dans l'armoire**, sans quoi le module variateur ne sera pas correctement refroidi.
- Les entrées et sorties d'air doivent être équipées de grilles qui :
 - orientent la circulation de l'air ;
 - protègent des contacts ;
 - empêchent les projections d'eau de pénétrer dans l'armoire.
- Le schéma suivant montre deux solutions classiques de refroidissement d'armoire. L'air pénètre par le bas de l'armoire et s'échappe par le haut, soit par la partie supérieure de la porte, soit par le toit. ABB recommande de situer la sortie d'air sur le toit de l'armoire. Si la sortie d'air se trouve sur la porte de l'armoire, vous devez utiliser un ventilateur d'extraction supplémentaire.



- Les ventilateurs de refroidissement internes des modules variateurs et des réacteurs et selfs suffisent généralement à maintenir les composants à une température suffisamment basse dans les armoires IP22.
- Dans les armoires IP54, d'épais tapis empêchent les éclaboussures de pénétrer dans l'armoire. Dans ce cas, des équipements de refroidissement supplémentaires doivent être installés, par exemple des ventilateurs d'extraction de l'air chaud.

Solutions pour empêcher la recirculation d'air chaud

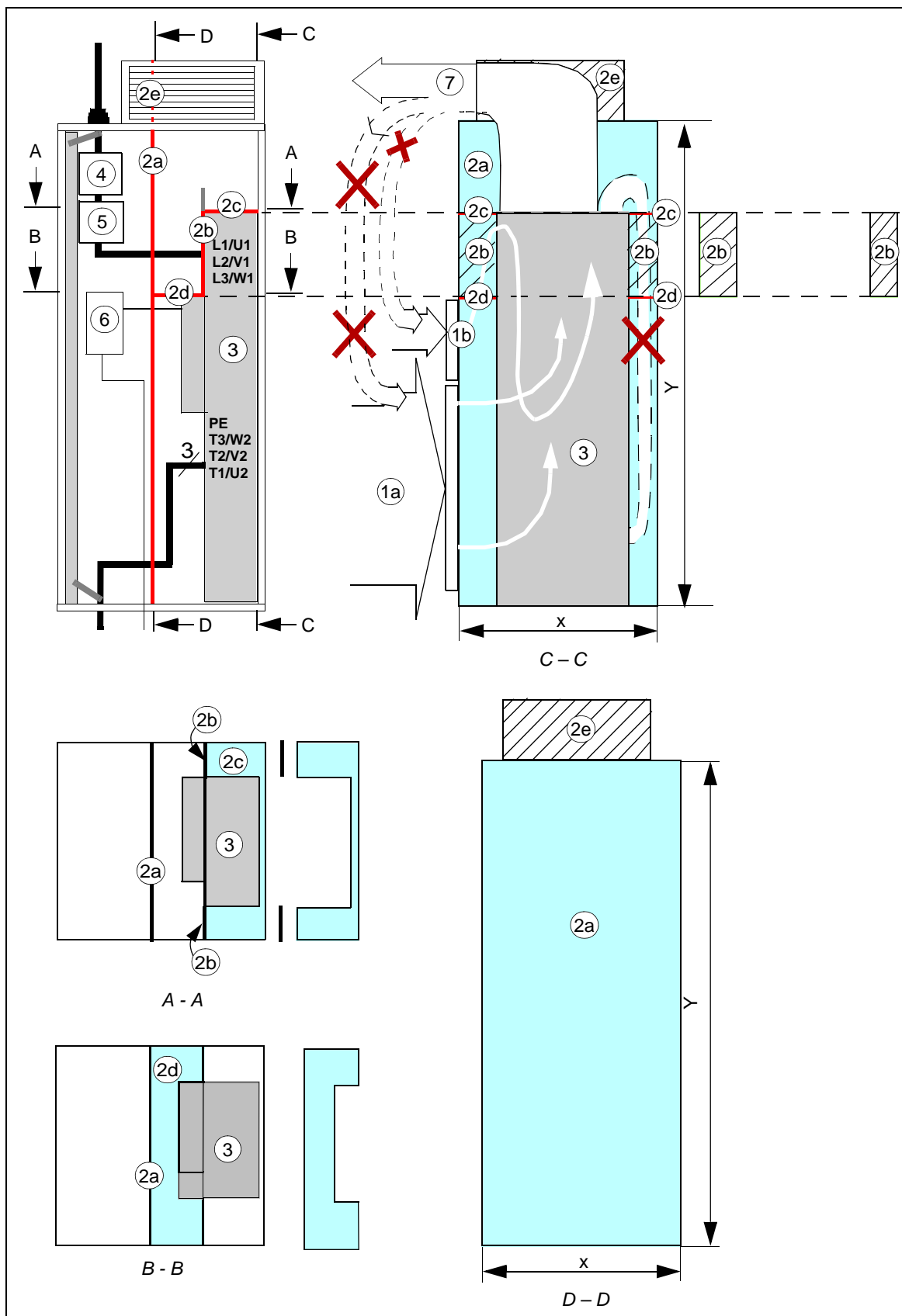
Pour empêcher la circulation d'air chaud à l'extérieur de l'armoire, l'air chaud en sortie doit être dévié de la prise d'air froid. Les solutions possibles sont :

- grilles orientant la circulation de l'air en entrée et en sortie ;
- prise et sortie d'air sur différentes faces de l'armoire ;
- entrée d'air froid au niveau de la partie inférieure de la porte avant et ventilateur d'extraction supplémentaire sur le toit de l'armoire.

Pour empêcher la recirculation de l'air chaud, installez par exemple des déflecteurs étanches. Des joints d'étanchéité ne sont généralement pas requis.

■ Configuration standard du module variateur

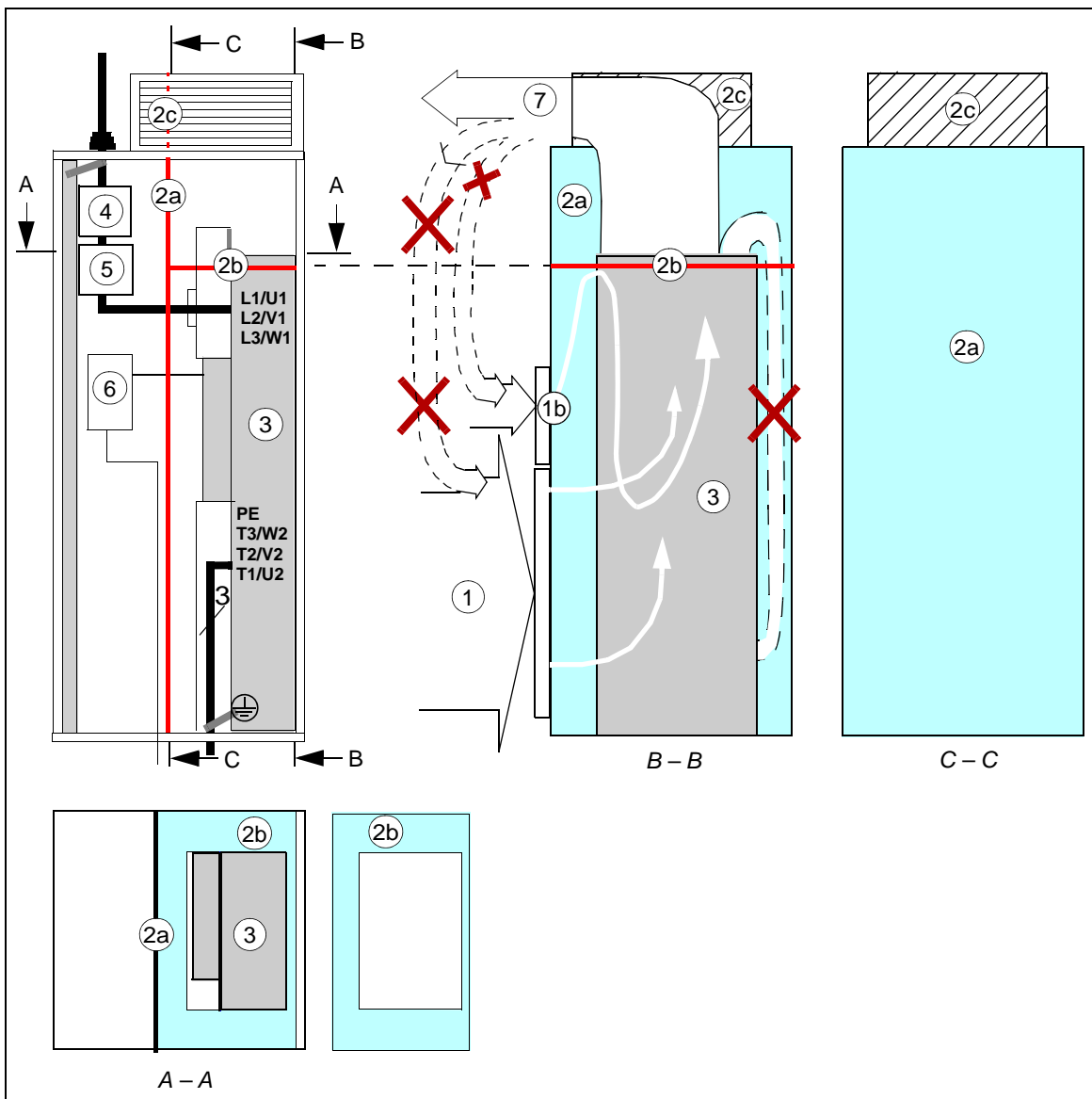
Le schéma suivant illustre l'emplacement des déflecteurs dans une armoire. Pour les descriptions, cf. page suivante.



1a	Prise d'air du module variateur, max. 40 °C (104 °F)	2e	Défecteur optionnel requis en l'absence de ventilateur dans la partie inférieure de la porte de l'armoire (cf. 1b, page 38)
1b	Prise d'air vers les cartes électroniques et les jeux de barres c.c. de sortie du module variateur	3	Module variateur
2a	Défecteur d'air vertical séparant les zones froides et chaudes de l'armoire	4	Sectionneur et fusibles
2b	Défecteur horizontal	5	Contacteur
2c	Défecteur horizontal supérieur. Pour la distance, cf. page 134 .	6	Unité de commande du module variateur
2d	Défecteur horizontal inférieur	7	Sortie de l'air

Module variateur avec l'option +B051 :

Le schéma suivant illustre l'emplacement des déflecteurs dans une armoire.



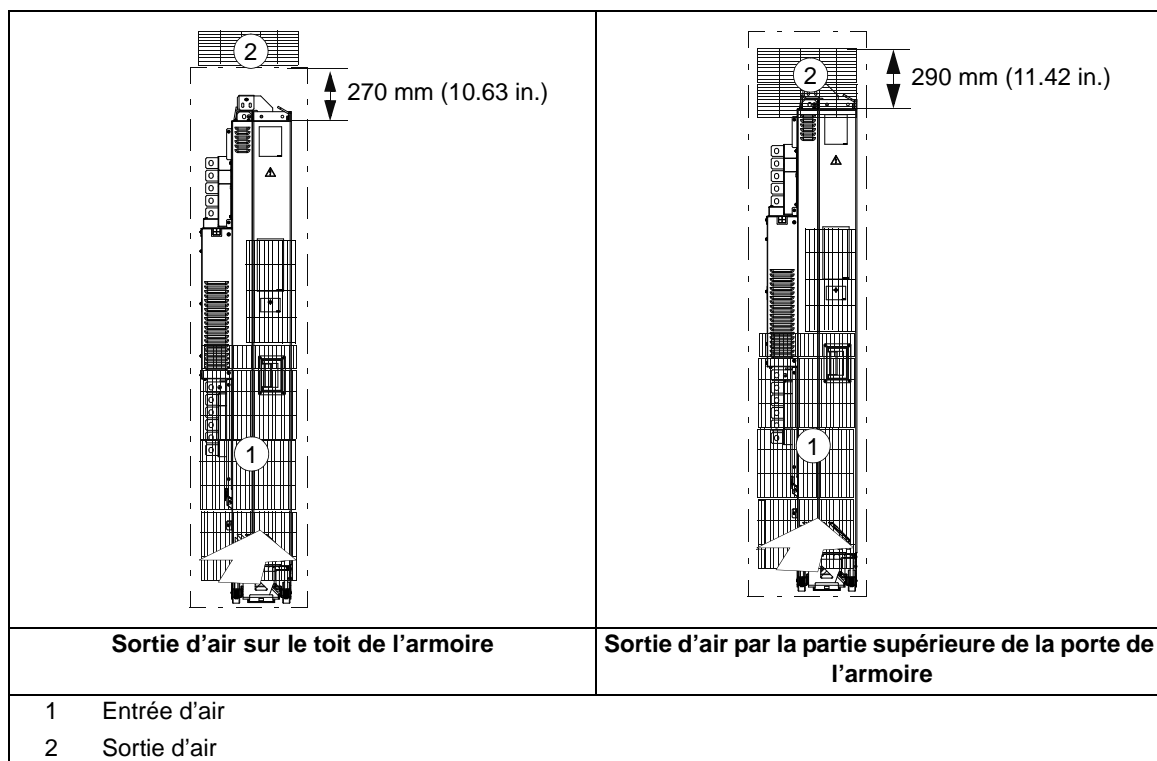
- | | | | |
|----|--|---|---------------------------------------|
| 1a | Prise d'air du module variateur, max. 40 °C (104 °F) | 3 | Module variateur |
| 1b | Prise d'air vers les cartes électroniques et les jeux de barres c.c. de sortie du module variateur | 4 | Sectionneur et fusibles |
| 2a | Déflecteur d'air vertical séparant les zones froides et chaudes de l'armoire | 5 | Contacteur |
| 2b | Déflecteur d'air horizontal, cf. page 134. | 6 | Unité de commande du module variateur |
| 2c | Déflecteur optionnel requis en l'absence de ventilateur dans la partie inférieure de la porte de l'armoire (cf. 1b, page 38) | 7 | Sortie de l'air |

Dégagement requis

Vous devez respecter les distances de dégagement autour du module variateur pour que le débit d'air de refroidissement à travers le module soit suffisant et que le module soit convenablement refroidi.

■ Dégagements au-dessus du module variateur

Le schéma suivant précise les dégagements requis en haut du module variateur.



■ Dégagement autour du module variateur

Une distance de dégagement de 20 mm (0.79 in.) est requise autour du module variateur depuis la tôle de fond de l'armoire et la porte avant. Aucun dégagement n'est requis pour le refroidissement sur les côtés gauche et droit du module.

Le module peut être monté dans une armoire utilisateur de dimensions suivantes :

- Largeur 500 mm (19.68 in.)
- Profondeur 600 mm (23.62 in.)
- Hauteur 2000 mm (78.74 in.)

Autres configurations

Pour en savoir plus, contactez votre correspondant ABB.

■ Module variateur monté sur le dos

Si le module variateur repose sur le dos, assurez-vous que l'air chaud qui s'échappe du module vers le haut ne cause aucun danger.

Préparation de la mise en place de la microconsole

Plusieurs emplacements sont possibles pour la microconsole :

- La microconsole est intégrée en standard à l'unité de contrôle dans le module variateur.
- Vous pouvez monter la microconsole sur la porte de l'armoire à l'aide du kit de montage (+J410). Pour les consignes, cf. document anglais *DPMP-02/03 control panel mounting platform kit installation guide* (3AUA0000136205).

Utilisation des résistances de réchauffage

Vous devez utiliser un chauffage en cas de risque de condensation dans l'armoire. La fonction première de ce chauffage est d'assécher l'air, mais il peut aussi servir à réchauffer l'air par faibles températures.

Soudage à l'arc

ABB déconseille de fixer l'armoire par soudage à l'arc. Si c'est toutefois la seule méthode de fixation possible, procédez comme suit : raccordez le fil retour de l'équipement de soudage au châssis de l'armoire dans le bas à 0,5 mètre (1.5 ft) du point de soudage.

N.B. : Le revêtement en zinc du châssis de l'armoire est épais de 100 à 200 micromètres.



ATTENTION ! Le fil retour doit être correctement raccordé. Le courant de soudage ne doit pas passer par un composant ou un câble du variateur lors du retour. Si le fil de retour du soudage n'est pas raccordé correctement, le circuit de soudage peut endommager les circuits électroniques de l'armoire.



ATTENTION ! Vous ne devez pas inhaler les fumées de soudage.



Planification des raccordements électriques

Contenu de ce chapitre

Ce chapitre présente les consignes à respecter dans la sélection du moteur, des câbles, des dispositifs de protection, du cheminement des câbles et du mode d'exploitation du variateur.

Limitation de responsabilité

Les raccordements doivent toujours être conçus et réalisés conformément à la législation et à la réglementation en vigueur. ABB décline toute responsabilité pour les raccordements non conformes. Par ailleurs, le non-respect des consignes ABB est susceptible d'être à l'origine de problèmes non couverts par la garantie.

Sélection de l'appareillage de sectionnement réseau

Un appareillage de sectionnement manuel doit être installé entre le réseau c.a. et le variateur. Il doit pouvoir être verrouillé en position ouverte pendant toute la durée des opérations d'installation et de maintenance.

■ Union Européenne

Conformément aux directives européennes, l'appareillage de sectionnement doit satisfaire les exigences de la norme EN 60204-1, *Sécurité des machines*, et correspondre à un des types suivants :

- interrupteur-sectionneur de catégorie d'emploi AC-23B (EN 60947-3) ;
- sectionneur doté d'un contact auxiliaire qui, dans tous les cas, provoque la coupure des circuits de charge par les dispositifs de coupure avant l'ouverture des contacts principaux du sectionneur (EN 60947-3) ;
- disjoncteur capable d'interrompre les courants conforme EN 60947-2.

■ Autres régions

L'appareillage de sectionnement doit respecter la réglementation applicable en matière de sécurité.

Sélection du contacteur principal

Si un contacteur principal est utilisé, il doit être de la catégorie d'emploi (nombre d'opérations en charge) AC-1 selon CEI 60947-4, *Appareillage à basse tension*. Vous devez sélectionner le contacteur principal selon les valeurs nominales de tension et de courant du variateur.

Vérification de la compatibilité du moteur et du variateur

Le variateur doit être utilisé avec un moteur asynchrone ou un moteur à aimants permanents. Plusieurs moteurs peuvent être raccordés simultanément.

Sélectionnez la taille du moteur et le type de variateur d'après les tableaux des valeurs nominales du chapitre [Caractéristiques techniques](#), en fonction de la tension c.a. et de la charge moteur.

Assurez-vous que le moteur peut supporter la tension crête-crête sur ses bornes. Cf. [Tableau des spécifications](#) page 53. Pour les notions fondamentales de protection de l'isolant moteur et des roulements dans les systèmes d'entraînement, cf. section [Protection de l'isolation et des roulements du moteur](#) ci-après.

N.B. :

- Consultez le constructeur du moteur avant d'exploiter un moteur dont la tension nominale diffère de la tension c.a. d'entrée du variateur.
- La tension crête-crête sur les bornes moteur est relative à la tension réseau du variateur, et non à la tension de sortie du variateur.

■ Protection de l'isolation et des roulements du moteur

Le variateur intègre des composants IGBT de dernière génération. Quelle que soit la fréquence, la sortie du variateur émet des impulsions d'une tension similaire à celle du bus c.c. du variateur en un temps de montée très bref. La tension des impulsions sur les bornes moteur peut aller jusqu'au double de la tension de bus en fonction des propriétés d'atténuation et de réflexion du câble moteur et des bornes avec, pour conséquence, des contraintes supplémentaires imposées au moteur et à son isolant.

Les variateurs modernes à vitesse variable, avec leurs impulsions de tension augmentant rapidement et leurs fréquences de commutation élevées, peuvent générer des impulsions de courant à travers les roulements moteur, susceptibles d'éroder graduellement les éléments tournants et les roulements.

Les filtres du/dt optionnels protègent le système d'isolation du moteur et réduisent les courants de palier. Les filtres de mode commun optionnels réduisent principalement les courants de palier. Les roulements isolés COA (côté opposé à l'accouplement) protègent les roulements du moteur.

■ Tableau des spécifications

Le tableau suivant sert de guide de sélection du type d'isolant moteur et précise dans quels cas utiliser des filtres du/dt ABB optionnels, des roulements isolés COA du moteur et des filtres de mode commun ABB. Si le moteur ne satisfait pas aux exigences suivantes ou si l'installation est incorrecte, il est possible que la durée de vie du moteur soit raccourcie ou que les roulements moteur soient endommagés sans pouvoir faire valoir la garantie.

Type de moteur	Tension nominale réseau (c.a.)	Exigences pour		
		Système d'isolant moteur	Filtres ABB du/dt et de mode commun, roulements isolés COA	
			$100 \text{ kW} \leq P_N < 350 \text{ kW}$ ou $\text{CEI } 315 \leq \text{hauteur d'axe} < \text{CEI } 400$	$P_N \geq 350 \text{ kW}$ ou $\text{hauteur d'axe} \geq \text{CEI } 400$
Moteurs ABB				
Moteurs M2_, M3_ et M4_ à fils cuivre	$U_N \leq 500 \text{ V}$	Bibliothèque	+ COA	+ COA + FMC
HX_ et AM_ à barres cuivre	$380 \text{ V} < U_N \leq 690 \text{ V}$	Bibliothèque	+ COA + FMC	$P_N < 500 \text{ kW}$: + COA + FMC
				$P_N \geq 500 \text{ kW}$ + COA + du/dt + FMC
Ancien* HX_ à barres cuivre et modulaire	$380 \text{ V} < U_N \leq 690 \text{ V}$	Vérifiez auprès du constructeur du moteur.	+ COA + du/dt avec tensions supérieures à 500 V + FMC	
Bobinages à fils HX_ et AM_**	$0 \text{ V} < U_N \leq 500 \text{ V}$	Câble émaillé avec rubanage de fibre de verre	+ COA + FMC	
HDP	Consultez le constructeur du moteur.			

* fabriqués avant le 01/01/1998

** Pour les moteurs fabriqués avant le 01/01/1998, vérifiez les consignes supplémentaires du constructeur du moteur.

Type de moteur	Tension nominale réseau (c.a.)	Exigences pour		
		Système d'isolant moteur	Filtres ABB du/dt et de mode commun, roulements isolés COA	
			$100 \text{ kW} \leq P_N < 350 \text{ kW}$ ou $\text{CEI } 315 \leq \text{hauteur d'axe} < \text{CEI } 400$	$P_N \geq 350 \text{ kW}$ ou hauteur d'axe $\geq \text{CEI } 400$
Moteurs non-ABB				
Fils et barres cuivre	$U_N \leq 420 \text{ V}$	Standard : $\dot{U}_{LL} = 1300 \text{ V}$	+ COA ou FMC	+ COA + FMC
	$420 \text{ V} < U_N \leq 500 \text{ V}$	Standard : $\dot{U}_{LL} = 1300 \text{ V}$	+ du/dt + (COA ou FMC)	+ COA + du/dt + FMC
		ou Renforcé : $\dot{U}_{LL} = 1600 \text{ V}$, temps de montée 0,2 microseconde	+ COA ou FMC	+ COA + FMC

Définition des abréviations utilisées dans le tableau.

Abréviation	Définition
U_N	Tension nominale réseau (c.a.)
\dot{U}_{LL}	Tension phase-phase crête sur les bornes moteur que l'isolation du moteur doit supporter
P_N	Puissance nominale du moteur
du/dt	Filtre du/dt sur la sortie du variateur
FMC	Filtre de mode commun (option +E208)
COA	Côté opposé à l'accouplement : roulement COA isolé du moteur

Exigences supplémentaires pour les moteurs ABB de types autres que M2_, M3_, M4_, HX_ et AM_

La sélection se fait comme pour les moteurs de fabrication non-ABB.

Exigences supplémentaires pour les moteurs ABB à puissance augmentée et moteurs IP23

La puissance nominale en sortie des moteurs à fort rendement est supérieure à celle indiquée pour la taille correspondante dans EN 50347 (2001). Les exigences pour les moteurs ABB à fils cuivre (ex., séries M3AA, M3AP et M3BP) figurent ci-dessous.

Tension nominale réseau (c.a.)	Exigences pour		
	Système d'isolant moteur	Filtres du/dt et de mode commun ABB, roulements isolés COA du moteur	
		$100 \text{ kW} \leq P_N < 200 \text{ kW}$	$P_N \geq 200 \text{ kW}$
$U_N \leq 500 \text{ V}$	Bibliothèque	+ COA	+ COA + FMC

Exigences supplémentaires pour les moteurs non-ABB à puissance augmentée et moteurs IP23

La puissance nominale d'un moteur à puissance augmentée est supérieure aux valeurs indiquées pour cette taille dans la norme EN 50347 (2001). Les exigences pour les moteurs non-ABB à bobinages à fils et mécaniques dont la puissance nominale est inférieure à 350 kW figurent ci-dessous. Pour les moteurs plus puissants, consultez le constructeur.

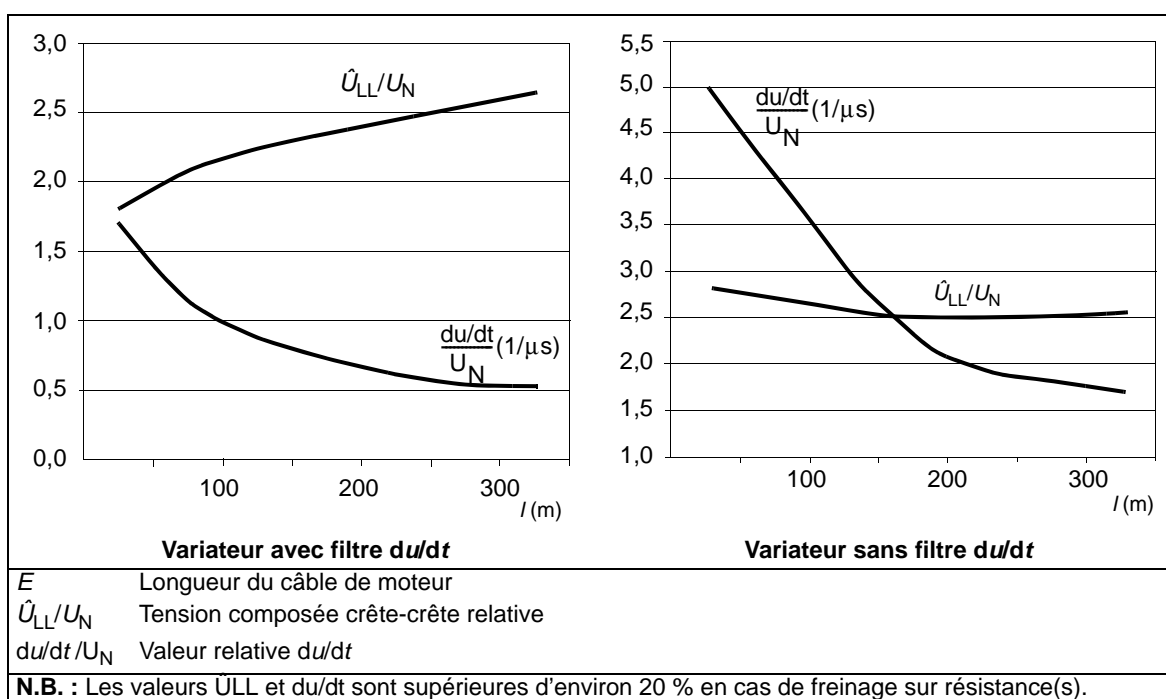
Tension nominale réseau (c.a.)	Exigences pour	
	Système d'isolant moteur	Filtre du/dt ABB, roulement isolé COA et filtre de mode commun ABB
		100 kW ≤ P _N < 350 kW ou CEI 315 ≤ hauteur d'axe < CEI 400
U _N ≤ 420 V	Standard : $\hat{U}_{LL} = 1300$ V	+ COA + FMC
420 V < U _N ≤ 500 V	Standard : $\hat{U}_{LL} = 1300$ V	+ COA + du/dt + FMC
	ou Renforcé : $\hat{U}_{LL} = 1600$ V, temps de montée 0,2 microseconde	+ COA + FMC

Données supplémentaires pour le calcul du temps de montée de la tension et de la tension composée crête-crête

Les schémas suivants illustrent la tension composée crête-crête et le taux de fluctuation de la tension en fonction de la longueur du câble moteur, avec et sans filtre du/dt.

Pour calculer la tension crête-crête correspondant à une longueur de câble donnée, recherchez la valeur relative \hat{U}_{LL}/U_N dans le schéma adéquat et multipliez-la par la tension nominale réseau (U_N).

Pour calculer le temps de montée de la tension correspondant à une longueur de câble donnée, recherchez les valeurs relatives \hat{U}_{LL}/U_N et $(du/dt)/U_N$ dans le schéma adéquat. Multipliez ces valeurs par la tension réseau nominale (U_N) et substituez-les dans l'équation $t = 0,8 \cdot \hat{U}_{LL}/(du/dt)$.



Complément d'information pour les filtres de mode commun

Des filtres de mode commun sont proposés en option (+E208).

Sélection des câbles de puissance

■ Règles générales

Les câbles réseau et moteur sont sélectionnés en fonction de la réglementation :

- Sélectionnez un câble pouvant supporter le courant nominal du variateur. Cf. section [Valeurs nominales](#) (page 115) pour les courants nominaux.
- Le câble sélectionné doit résister au moins à la température maxi admissible de 70 °C (158 °F) du conducteur en service continu. Pour les États-Unis, cf. [Sélection des câbles de commande](#), page 59.
- Les valeurs nominales d'inductance et d'impédance du conducteur/câble PE (conducteur de masse) doivent respecter les niveaux de tension admissibles pour les contacts de toucher en cas de défaut (pour éviter que la tension de défaut n'augmente trop en cas de défaut de terre).
- Un câble 600 V peut être utilisé jusqu'à 500 Vc.a.

Utilisez des câbles moteur symétriques blindés (cf. page 58). Effectuez une reprise de masse sur 360° des blindages des câbles moteur aux deux extrémités. Pour atténuer les émissions électromagnétiques, le câble moteur et son PE en queue de cochon (blindage torsadé) doivent être aussi courts que possible.

N.B. : Lorsqu'une goulotte de câble métallique ininterrompue est utilisée, un câble blindé n'est pas obligatoire. Vous devez effectuer une reprise de masse de la goulotte aux deux extrémités.

Pour le raccordement au réseau, vous pouvez utiliser un câble à quatre conducteurs ; toutefois, un câble symétrique blindé est préférable.

Par rapport à un câble à quatre conducteurs, un câble symétrique blindé a l'avantage d'atténuer les émissions électromagnétiques du système d'entraînement complet et de réduire les courants de palier ainsi que l'usure prématurée des roulements du moteur.

Veillez toujours à la conductivité du conducteur de protection. Les sections mini par rapport à la taille du conducteur de phase selon la norme CEI 61439-1 lorsque le conducteur de phase et le conducteur de protection sont faits du même métal figurent ci-après.

Section des conducteurs de phase S (mm ²)	Section mini du conducteur de protection correspondant S _p (mm ²)
$S \leq 16$	S
$16 < S \leq 35$	16
$35 < S$	S/2

■ Sections typiques des câbles de puissance

Le tableau suivant indique les types de câbles en cuivre ou en aluminium avec blindage cuivre coaxial pour des variateurs au courant nominal. Cf. également [Caractéristiques des bornes et des passe-câbles pour câbles de puissance](#) page 119.

Type de variateur ACS580-04-	CEI ¹⁾	
	Type de câble Cu	Type de câble Al
	mm ²	mm ²
$U_N = 380...415$ V (380, 400, 415 V)		
505A-4	3 x (3x95)	3 x (3x150)
585A-4	3 x (3x120)	3 x (3x185)
650A-4	3 x (3x150)	3 x (3x240)
725A-4	3 x (3x185)	4 x (3x185)
820A-4	3 x (3x240)	4 x (3x240)
880A-4	3 x (3x240)	4 x (3x240)
$U_N = 440...480$ V (440, 460, 480 V)		
505A-4	3 x (3x95)	3 x (3x150)
585A-4	3 x (3x95)	3 x (3x150)
650A-4	3 x (3x120)	3 x (3x185)
725A-4	3 x (3x150)	3 x (3x240)
820A-4	3 x (3x185)	4 x (3x185)
880A-4	3 x (3x240)	4 x (3x240)

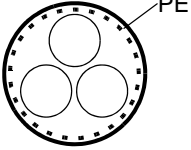
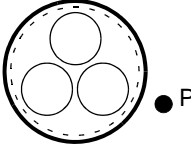
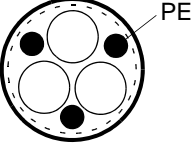
3AXD0000588487

- 1) Le dimensionnement des câbles est basé sur un nombre maxi de 9 câbles à isolation PVC juxtaposés sur un chemin de câbles, trois chemins de câbles superposés, température ambiante de 30 °C (86 °F), isolation PVC et température de surface de 70 °C (86 °F) (EN 60204-1 et CEI 60364-5-52). Pour d'autres conditions, dimensionnez les câbles en fonction de la réglementation en vigueur, de la tension d'entrée et du courant de charge du variateur.


■ Utilisation d'autres types de câble de puissance

Les tableaux suivants présentent les types de câble de puissance recommandés et incompatibles avec le variateur.

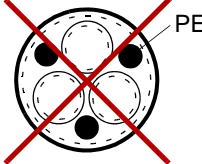
Types de câble de puissance recommandés

	<p>Câble symétrique blindé avec trois conducteurs de phase et un conducteur PE coaxial en guise de blindage. Le blindage doit satisfaire les exigences de la norme CEI 61439-1, cf. section Blindage du câble moteur page 58. Vous devez vous assurer de sa conformité à la réglementation électrique locale et nationale en vigueur.</p>
	<p>Câble symétrique blindé avec trois conducteurs de phase et un conducteur PE coaxial en guise de blindage. Un conducteur PE séparé est requis si le blindage ne satisfait pas aux exigences de la norme CEI 61439-1, cf. section Blindage du câble moteur page 58.</p>
	<p>Câble symétrique blindé avec trois conducteurs de phase et conducteur PE symétrique, et blindage. Le conducteur PE doit satisfaire aux exigences de la norme CEI 61439-1, cf. section Blindage du câble moteur page 58.</p>

Types de câble de puissance à usage restreint

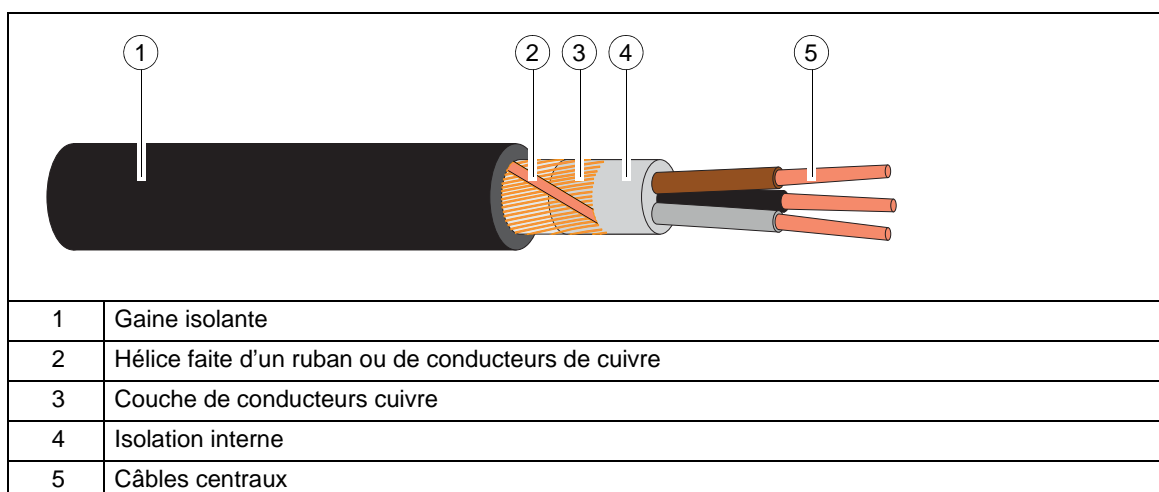
	<p>Un câble à quatre conducteurs (trois conducteurs de phase et un conducteur de protection dans un chemin de câbles) n'est pas autorisé pour les câbles moteur (autorisé pour le raccordement au réseau).</p>
---	---

Types de câble de puissance incompatibles

	<p>Vous ne devez pas utiliser de câble symétrique blindé avec blindage individuel pour chaque conducteur de phase pour aucune section de câble réseau et moteur.</p>
---	--

■ Blindage du câble moteur

Si le blindage du câble moteur forme le seul conducteur PE du moteur, vous devez vous assurer que la conductivité du blindage est suffisante. Cf. section [Règles générales](#) supra ou CEI 61439-1. Pour offrir une bonne efficacité de blindage aux hautes fréquences rayonnées et conduites, la conductivité du blindage ne doit pas être inférieure à 1/10 de la conductivité du conducteur de phase. Cette exigence est aisément satisfaite avec un blindage cuivre ou aluminium. Nous illustrons ci-dessous les exigences pour le blindage du câble moteur raccordé au variateur : il se compose d'une couche coaxiale de fils de cuivre maintenue par un ruban ou un fil de cuivre en spirale ouverte. Plus le recouvrement est complet et proche du câble, plus les émissions sont atténuées avec un minimum de courants de palier.



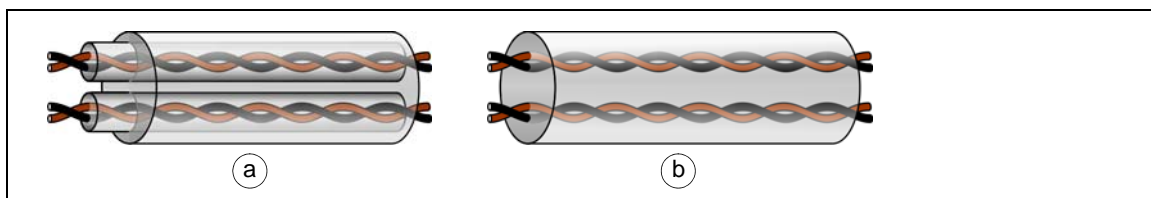
Sélection des câbles de commande

■ Blindage

Tous les câbles de commande doivent être blindés.

Un câble à deux paires torsadées blindées doit être utilisé pour les signaux analogiques. Ce type de câble est aussi recommandé pour les retours codeur. Utilisez une paire blindée séparément pour chaque signal. N'utilisez pas de retour commun pour les différents signaux analogiques.

Un câble à double blindage (figure a ci-après) constitue la meilleure solution pour les signaux logiques basse tension ; il est cependant possible d'utiliser un câble à paires torsadées à blindage unique (b).



■ Cheminement dans des câbles séparés

Les signaux analogiques et logiques doivent cheminer dans des câbles blindés séparés. Ne réunissez jamais des signaux 24 Vc.c. et 115/230 Vc.a. dans un même câble.

■ Signaux pouvant cheminer dans le même câble

Les signaux commandés par relais peuvent cheminer dans un même câble que les signaux logiques tant que leur tension ne dépasse pas 48 V. Pour les signaux commandés par relais, utilisez des câbles à paires torsadées.

■ Câble pour relais

Le câble de type à blindage métallique tressé (ex., ÖLFLEX LAPPKABEL, Allemagne) a été testé et agréé par ABB.

■ Câble pour microconsole

La longueur de câble entre la microconsole et le variateur ne doit pas dépasser trois mètres (10 ft). Type de câble : Ethernet avec prises RJ45, Catégorie 5e ou supérieure.

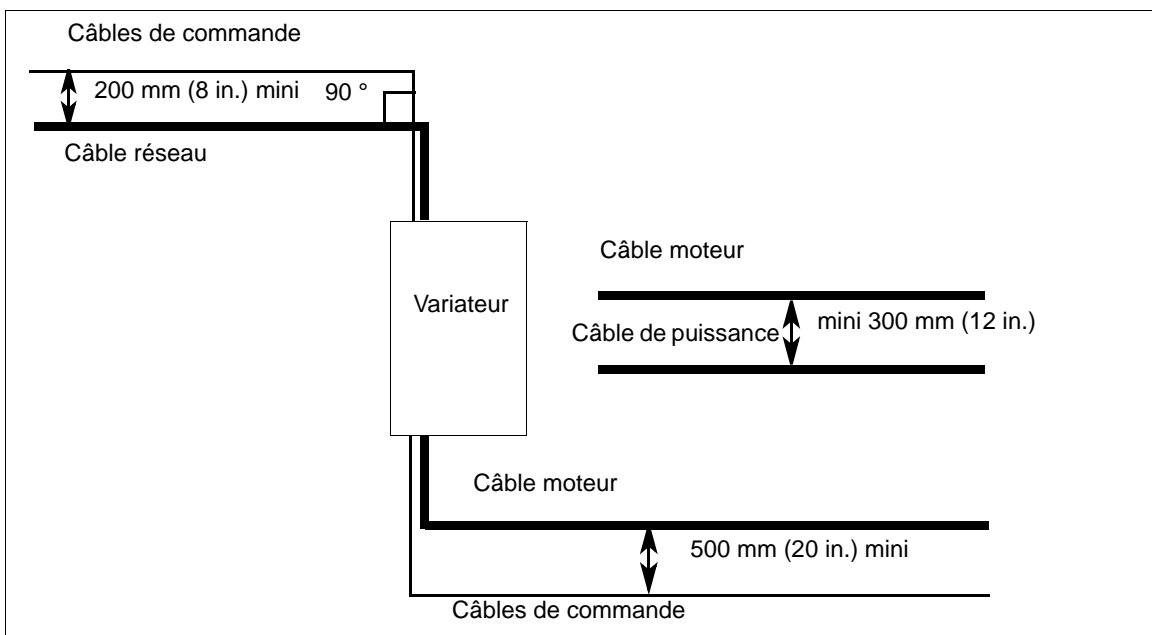
■ Cheminement des câbles

Vous devez faire cheminer les câbles moteur à distance des autres câbles. Les câbles moteur de plusieurs variateurs peuvent cheminer en parallèle les uns à côté des autres. Nous conseillons de placer le câble moteur, le câble réseau et les câbles de commande sur des chemins de câbles différents. Vous éviterez les longs cheminements parallèles du câble moteur avec d'autres câbles, à l'origine de perturbations électromagnétiques du fait des variations brusques de la tension de sortie du variateur.

Lorsque des câbles de commande doivent croiser des câbles de puissance, ce croisement doit se faire à un angle aussi proche que possible de 90°. Aucun autre câble ne doit pénétrer dans le variateur.

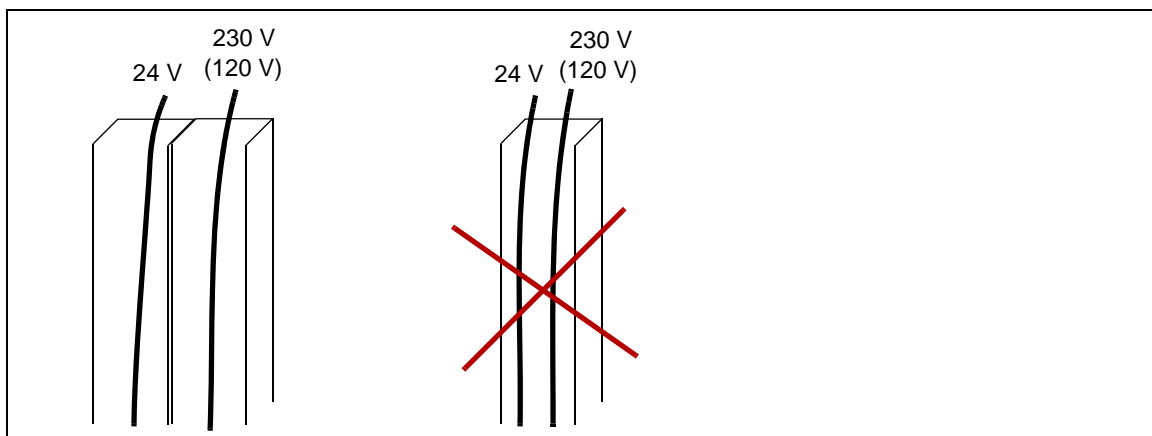
Les chemins de câble doivent être correctement reliés électriquement les uns aux autres ainsi qu'aux électrodes de mise à la terre. Des chemins de câble aluminium peuvent être utilisés pour améliorer l'équipotentialité locale.

Le schéma suivant illustre le cheminement des câbles.



■ Goulottes pour câbles de commande

Installez les câbles de commande 24 V et 230 V (120 V) dans des goulottes séparées sauf si le câble 24 V est isolé pour une tension de 230 V (120 V) ou isolé avec une gaine pour une tension de 230 V (120 V).



■ Blindage continu du câble moteur ou enveloppe pour dispositifs raccordés sur le câble moteur

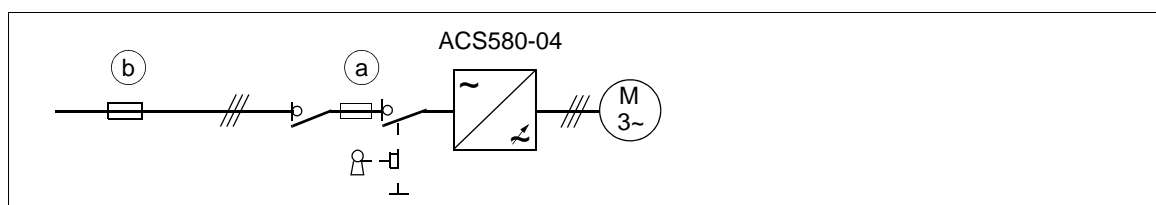
Pour minimiser le niveau des émissions lorsque des interrupteurs de sécurité, des contacteurs, des blocs de jonction ou dispositifs similaires sont montés sur le câble moteur entre le variateur et le moteur :

- Réglementation européenne : les dispositifs doivent être installés dans une enveloppe métallique avec reprise de masse sur 360° des blindages à la fois aux points d'entrée et de sortie des câbles ou les blindages des câbles doivent être raccordés d'une autre manière.
- Réglementation US : placez les dispositifs dans une enveloppe métallique de façon à faire cheminer la goulotte ou le blindage du câble moteur sans interruption du variateur au moteur.

Protection contre les surcharges thermiques et les courts-circuits

■ Protection contre les courts-circuits dans le variateur ou le câble réseau

Le variateur et le câble réseau doivent être protégés par des fusibles (respectivement a et b) comme suit :



Les fusibles ou le disjoncteur du tableau de distribution doivent être dimensionnés en fonction de la réglementation pour la protection des câbles réseau en vigueur. Les fusibles du variateur doivent être sélectionnés comme spécifié au chapitre [Caractéristiques techniques](#). Les fusibles de protection du variateur préviennent la dégradation du variateur et des équipements avoisinants en cas de court-circuit dans le variateur.

N.B. 1 : Si ces fusibles se situent sur le tableau de distribution et si le câble réseau est dimensionné pour le courant nominal du variateur indiqué dans le tableau de la page 115, les fusibles protègent aussi le câble réseau des courts-circuits et empêchent la dégradation du variateur et des équipements avoisinants en cas de court-circuit dans le variateur. Le câble réseau ne nécessite pas de fusibles particuliers.

N.B. 2 : Les disjoncteurs ne doivent pas être utilisés sans fusibles. Pour en savoir plus, contactez ABB.

■ Protection contre les courts-circuits dans le moteur ou le câble moteur

Pour que le variateur protège le moteur et son câble en cas de court-circuit, vous devez dimensionner le câble moteur en fonction du courant nominal du variateur. Aucun autre dispositif de protection n'est requis.

■ Protection du variateur et des câbles réseau et moteur contre les surcharges thermiques

Le variateur, de même que les câbles réseau et moteur, sont protégés des surcharges thermiques si les câbles sont dimensionnés en fonction du courant nominal du variateur. Aucune protection thermique supplémentaire n'est nécessaire.



ATTENTION ! Si le variateur est raccordé à plusieurs moteurs, vous devez utiliser un fusible ou un disjoncteur séparé pour protéger chaque câble moteur et le moteur des surcharges. La protection variateur contre les surcharges est prévue pour la charge moteur totale. Une surcharge n'affectant qu'un seul circuit moteur ne déclenche pas nécessairement le variateur.

■ Protection contre les surcharges thermiques du moteur

La réglementation exige que le moteur soit protégé contre les surcharges thermiques et que le courant soit coupé en cas de surcharge. Le variateur inclut une fonction de protection thermique qui protège le moteur et coupe le courant si nécessaire. Selon la valeur d'un paramètre du variateur, la fonction surveille soit une valeur de température calculée (basée sur un modèle thermique du moteur), soit une mesure de température fournie par les sondes thermiques du moteur. L'utilisateur peut affiner le modèle thermique en y intégrant des données supplémentaires sur le moteur et la charge.

Les sondes thermiques les plus courantes sont :

- tailles de moteur CEI 180...225 : thermorupteur, ex. Klixon ;
- hauteurs d'axe normalisées CEI 200...250 et plus : CTP ou Pt100.

Cf. manuel d'exploitation pour des informations complémentaires sur la fonction de protection thermique du moteur de même que le raccordement et l'utilisation de sondes thermiques.

Protection du variateur contre les défauts de terre

Le variateur intègre une fonction de protection contre les défauts de terre survenant dans le moteur et le câble moteur dans les réseaux en schéma TN (neutre à la terre). Cette fonction n'assure pas la sécurité des personnes et ne prévient pas les incendies. Elle peut être désactivée par paramétrage. Cf. manuel d'exploitation (*Firmware manual*).

Vous pouvez aussi prendre des mesures de protection en cas de contact direct ou indirect, par exemple en isolant l'appareil de son environnement par une isolation double ou renforcée de l'alimentation à l'aide d'un transformateur.

■ Compatibilité avec les disjoncteurs différentiels

Le variateur est conçu pour être utilisé avec des dispositifs de protection différentielle de type B.

N.B. : Le filtre RFI du variateur comporte des condensateurs raccordés entre l'étage de puissance et le châssis. Ces condensateurs ainsi que les câbles moteur de grande longueur augmentent les courants de fuite à la terre et peuvent provoquer la manœuvre des disjoncteurs différentiels.

Arrêt d'urgence

À des fins de sécurité, des arrêts d'urgence doivent être installés sur chaque poste de travail et sur toute machine nécessitant cette fonction. La fonction *Safe torque off* (Interruption sécurisée du couple, STO) du variateur peut servir à mettre en œuvre la fonction d'arrêt d'urgence (cf. [Fonction STO](#) page 137). L'arrêt d'urgence doit être dimensionné en fonction des normes applicables.

N.B. : Un appui sur la touche d'arrêt (⏻) de la microconsole du variateur ne permet pas un arrêt d'urgence du moteur ou une isolation du variateur d'un niveau de potentiel dangereux.

Interruption sécurisée du couple

Cf. chapitre [Fonction STO](#) page 137

Fonction de gestion des pertes réseau

Implémentation de la fonction de gestion des pertes réseau :

- Vérifiez que la fonction de gestion des pertes réseau du variateur est activée au paramètre **30.31 Régulation de sous-tension**.
- Réglez le paramètre **21.01 Mode démarrage vectoriel** sur **Automatique** (en mode vectoriel) ou le paramètre **21.19 Mode démarr scalaire** sur **Automatique** (en mode scalaire) pour permettre la reprise en vol (démarrage d'une machine en rotation). Si l'appareil est équipé d'un contacteur principal, évitez son déclenchement sur défaut en cas de coupure d'alimentation. Réglez par exemple une temporisation du relais (maintien du courant) dans le circuit de commande du contacteur.



ATTENTION ! Assurez-vous que le redémarrage au vol du moteur ne présente aucun risque. En cas de doute, n'utilisez pas cette fonction.

Condensateurs de compensation du facteur de puissance

Aucune compensation du facteur de puissance n'est requise avec les convertisseurs de fréquence. Toutefois, si un variateur doit être raccordé à un système avec des condensateurs de compensation du facteur de puissance installés, contactez ABB pour plus d'informations.

Interrupteur de sécurité entre le variateur et le moteur

ABB vous conseille d'installer un interrupteur de sécurité entre le moteur synchrone à aimants permanents et le câble moteur. Cet interrupteur sert à isoler le moteur pendant les interventions de maintenance sur le variateur.

Contacteur entre le variateur et le moteur

Le mode de commande du contacteur dépend du mode de fonctionnement sélectionné pour le variateur. Cf. également section *Fonction de bypass* page 64.

Lorsque le mode de fonctionnement sélectionné est

- contrôle vectoriel et arrêt sur rampe,

ouvrez le contacteur comme suit :

1. Donnez une commande d'arrêt au variateur.
2. Attendez que le variateur décélère le moteur jusqu'à la vitesse nulle.
3. Ouvrez le contacteur.

Lorsque le mode de fonctionnement sélectionné est

- contrôle vectoriel et arrêt en roue libre ; ou mode de commande scalaire,

ouvrez le contacteur comme suit :

1. Donnez une commande d'arrêt au variateur.
2. Ouvrez le contacteur.



ATTENTION ! En mode de contrôle vectoriel, vous ne devez en aucun cas ouvrir le contacteur moteur alors que le variateur commande le moteur. Un moteur en contrôle vectoriel fonctionne à une vitesse très élevée, supérieure à la vitesse d'ouverture des contacts. Si le contacteur commence à s'ouvrir pendant que le variateur fait tourner le moteur, le contrôle vectoriel tentera de maintenir le courant de charge en augmentant immédiatement la tension de sortie du variateur à son maximum. Ceci endommagera, voire grillera, le contacteur.

Fonction de bypass

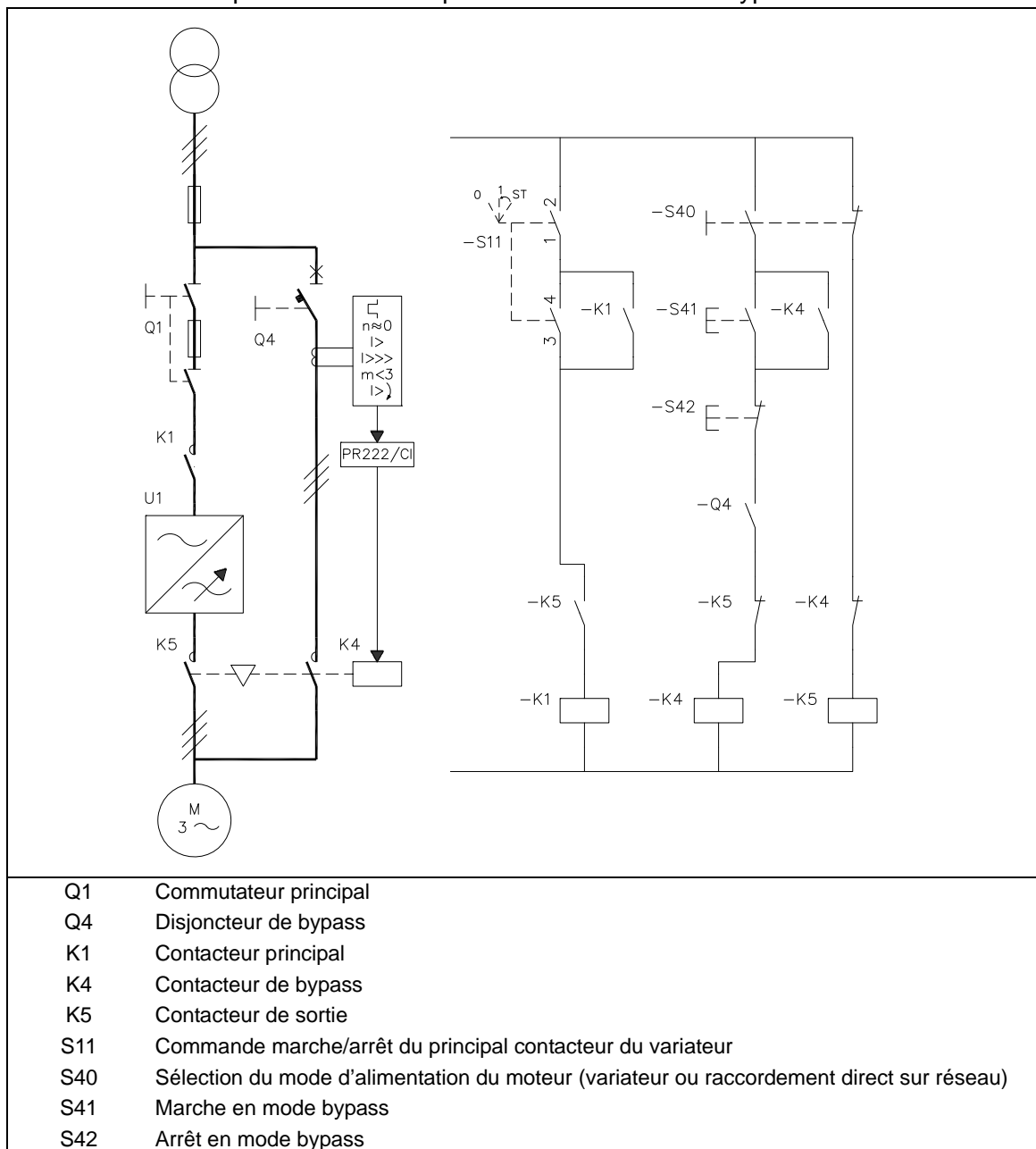
En cas d'utilisation du bypass, vous devez utiliser des contacteurs mécaniquement ou électriquement interverrouillés entre le moteur et le variateur, ainsi qu'entre le moteur et l'alimentation réseau. L'interverrouillage empêche la fermeture simultanée des contacteurs.



ATTENTION ! Vous ne devez jamais raccorder la sortie du variateur au réseau électrique sous peine d'endommager le variateur.

■ Exemple de fonction de bypass

Le schéma suivant présente un exemple de raccordement en bypass.



Modification du mode d'alimentation du moteur (variateur / raccordement direct sur réseau)

1. Arrêtez le variateur et le moteur à l'aide de la microconsole (variateur en mode de commande locale) ou du signal d'arrêt externe (en mode de commande à distance).
2. Ouvrez le contacteur principal du variateur avec S11.
3. Basculez le mode d'alimentation du moteur du variateur vers le raccordement direct sur réseau avec S40.
4. Attendez 10 secondes la fin de la magnétisation du moteur.
5. Démarrez le moteur avec S41.

Modification du mode d'alimentation du moteur (raccordement direct sur réseau / variateur)

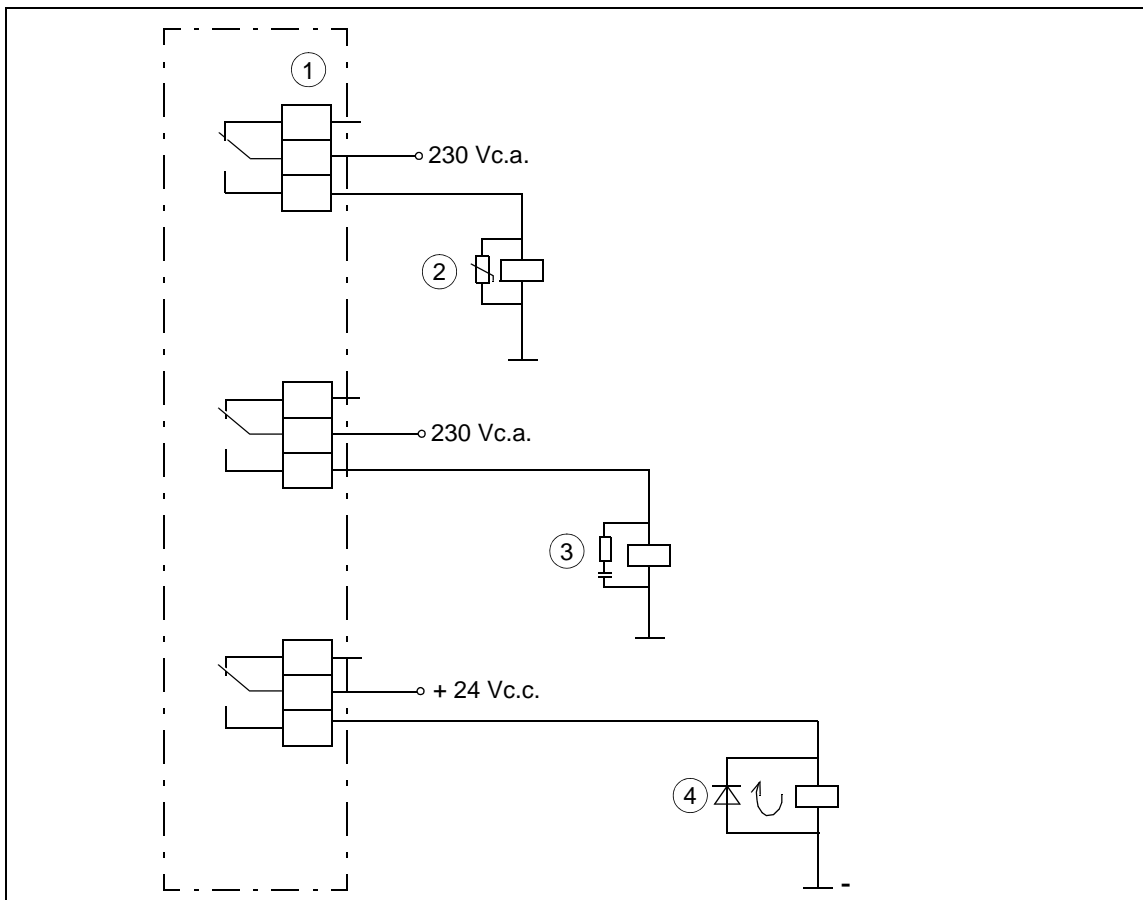
1. Arrêtez le moteur avec S42.
2. Basculez le mode d'alimentation du raccordement direct sur réseau vers le variateur avec S40.
3. Arrêtez le contacteur principal du variateur avec le commutateur S11 (-> tournez en position ST pendant 2 secondes puis replacez en position 1).
4. Démarrez le variateur et le moteur à l'aide de la microconsole (variateur en commande locale) ou du signal de démarrage externe (en commande à distance).

Protection des contacts des sorties relais

Les charges inductives (relais, contacteurs, moteurs) génèrent des surtensions provisoires lors de leur mise hors tension.

Les contacts relais de l'unité de commande du variateur sont protégés des pointes de surtension par des varistances (250 V). Il est toutefois fortement conseillé d'équiper les charges inductives de circuits réducteurs de bruit (varistances, filtres RC [c.a.] ou diodes [c.c.]), ceci pour minimiser les perturbations électromagnétiques émises à la mise hors tension. Si elles ne sont pas atténuées, il peut y avoir couplage capacitif ou inductif des perturbations avec les autres conducteurs du câble de commande et risque de dysfonctionnement d'autres parties du système.

Ces dispositifs de protection doivent être installés au plus près de la charge inductive. Vous ne devez pas installer de dispositifs de protection au niveau des sorties relais.



1) Sorties relais ; 2) Varistance ; 3) Filtre RC ; 4) Diode

Raccordement d'une sonde thermique moteur sur les E/S du variateur



ATTENTION ! La norme CEI 60664 exige une isolation double ou renforcée entre les organes sous tension et la surface des organes accessibles des matériels électriques qui sont soit non conducteurs, soit conducteurs mais non raccordés à la terre de protection.

Pour satisfaire cette exigence, vous pouvez raccorder une thermistance (et d'autres dispositifs similaires) sur les entrées du variateur :

- s'il y a une isolation double ou renforcée entre la thermistance et les pièces sous tension du moteur ;
- si les circuits reliés à toutes les entrées logiques et analogiques du variateur sont protégés des contacts de toucher et sont isolés (même niveau de tension que l'étage de puissance du variateur) des autres circuits basse tension.

Vous pouvez également utiliser un module de protection de la thermistance ou un relais de thermistance externe à cet effet. Le niveau d'isolement du relais doit être adapté au niveau de tension de l'étage de puissance du variateur. Cf. manuel d'exploitation pour les raccordements du relais. Cf. manuel du module de protection de la thermistance pour les raccordements correspondants.

Cf. également sections

- [AI1 et AI2 comme entrées de sonde Pt100, Pt1000, Ni1000, KTY83 et KTY84 \(ANALOG IN/OUT\) page 88](#) ;
- [Module d'extension multifonction CMOD-02 \(alimentation externe 24 V c.a./c.c. et interface CTP isolée\) on page 164](#) ;
- [Module de protection de la thermistance certifié ATEX CPTC \(alimentation externe 24 V c.a./c.c. et interface CTP isolée\) page 170.](#)

Exemple de schéma de câblage

Cf. page [135](#).

6

Consignes d'installation

Contenu de ce chapitre

Ce chapitre contient les consignes d'installation du module variateur. Il contient des renvois aux chapitres présentant des exemples d'installation. Ces derniers renferment des consignes spécifiques à certaines configurations.



Sécurité



ATTENTION ! Vous ne devez pas réaliser les travaux d'installation décrits dans ce chapitre si vous n'êtes pas un électricien qualifié. Vous devez respecter les consignes du chapitre [Consignes de sécurité](#). Leur non-respect est susceptible de provoquer des blessures graves, voire mortelles, ou des dégâts matériels.

Vérification du site d'installation

Le variateur doit reposer sur une surface non inflammable et suffisamment solide pour supporter son poids.

Cf. section [Conditions ambiantes](#) page 120 pour les conditions ambiantes autorisées et section [Pertes, refroidissement et niveaux de bruit](#) page 117 pour l'air de refroidissement requis.

Manutention et déballage de l'appareil

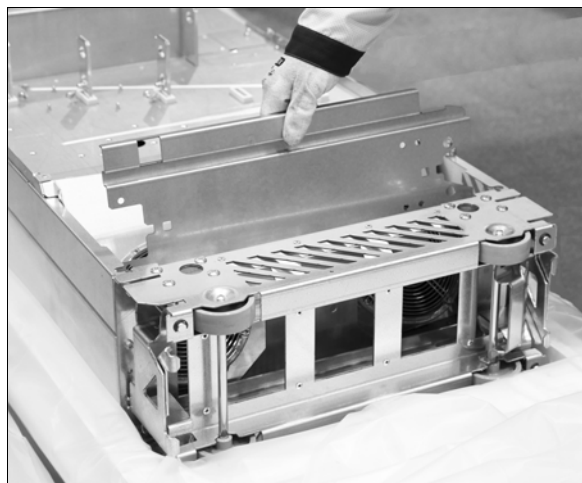


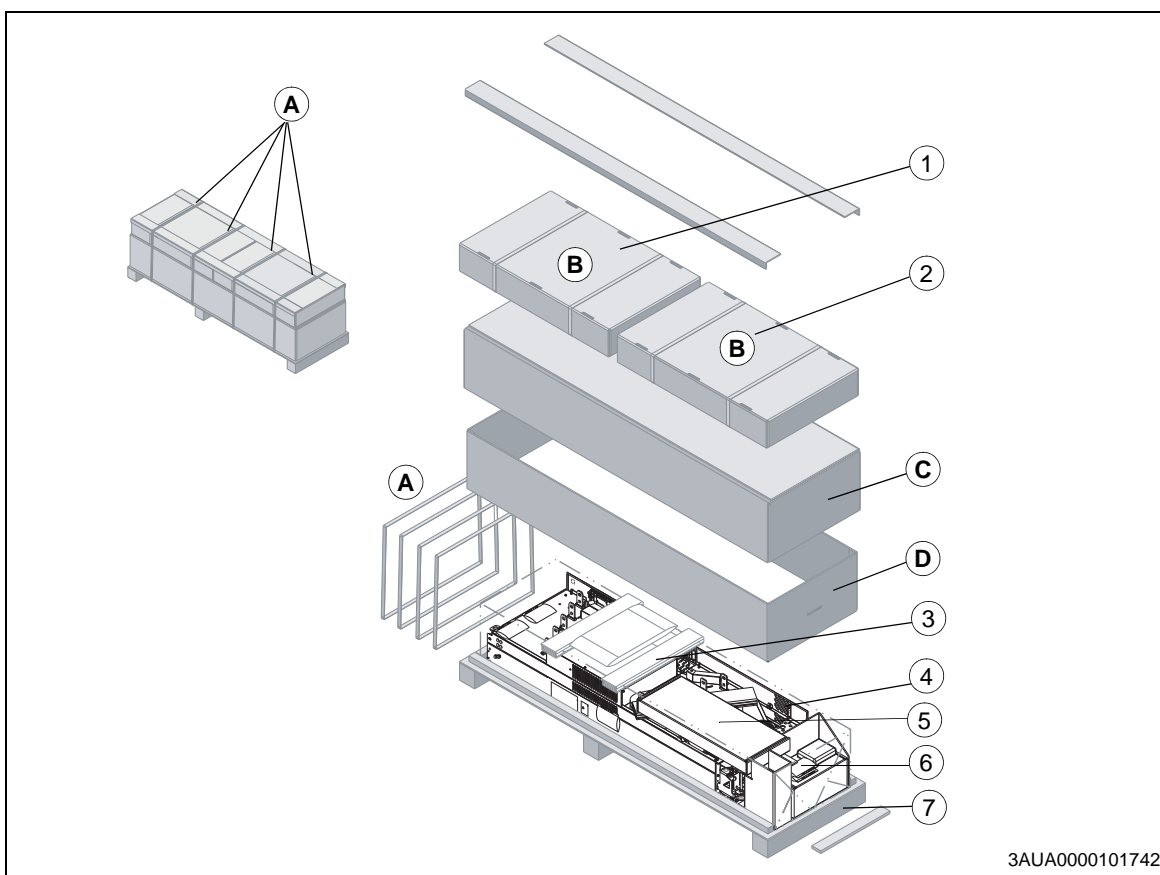
ATTENTION ! Vous devez respecter les consignes du chapitre *Consignes de sécurité*. Leur non-respect est susceptible de provoquer des blessures graves, voire mortelles, ou des dégâts matériels.

La manutention de l'appareil emballé jusqu'au site d'installation doit se faire avec un transpalette.

Procédez au déballage comme suit (cf. schéma page 67) :

- Coupez les sangles (A).
- Déballez les colis annexes (B).
- Retirez le revêtement extérieur en le soulevant (C).
- Retirez le revêtement en le soulevant (D).
- Retirez la plaque de guidage inférieure (non incluse avec les options +0H354 et +0P919) comme sur la photo ci-dessous.





3AUA0000101742

Contenu du colis

1	Avec l'option +B051 : protections en plastique transparent. Cf. ci-dessous pour le contenu de l'emballage.
2	Configuration standard du module variateur : bornes de raccordement des câbles moteur. Cf. ci-dessous pour le contenu de l'emballage.
3	Socle contreplaqué
4	Module variateur avec les options prémontées en usine, étiquette multilingue de mise en garde contre les tensions résiduelles, plaque de guidage supérieure, rampe télescopique, vis de fixation dans un sachet en plastique, options de l'unité de commande, documents de livraison, guide multilingue d'installation et de mise en route au format papier. Autres manuels papier si commandés.
5	Boîtier de la rampe. Avec l'option +H370, le boîtier des bornes de raccordement des câbles réseau est également inclus.
6	Boîtier des accessoires
7	Palette

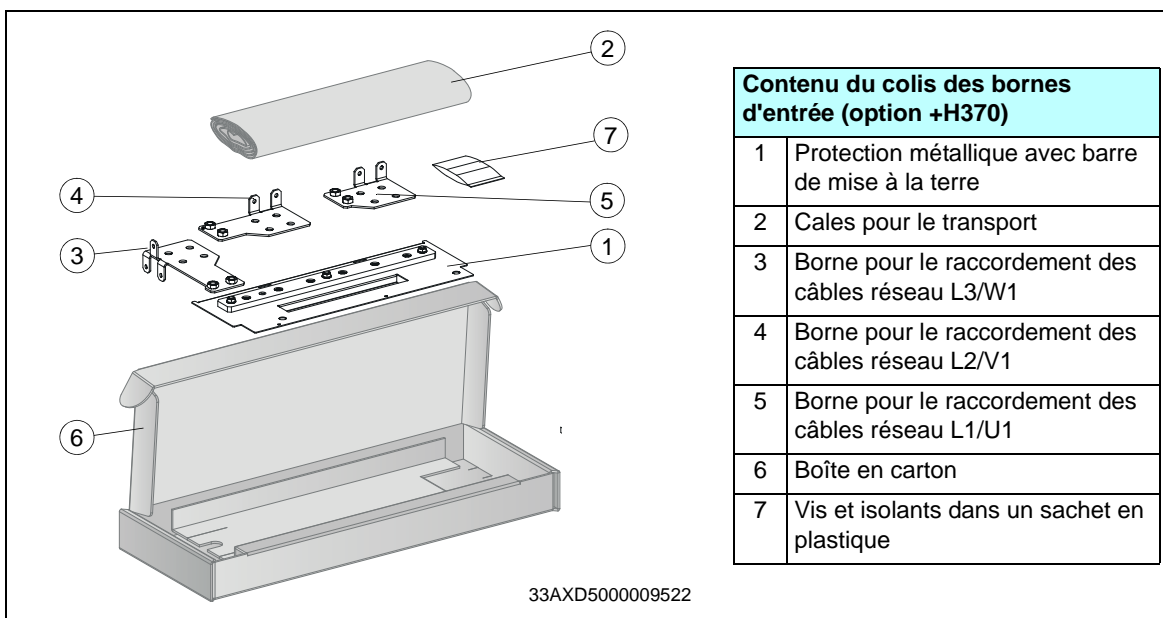


3AXD5000009484

Contenu de l'emballage B1 (option +B051)	
1	Cales pour le transport
2	Protection en plastique transparent pour les câbles moteur
3	Couvercle en carton
4	Fond en carton
5	Cale
6	Élastiques
7	Protection en plastique transparent pour l'arrière du module (partie inférieure)
8	Protection en plastique transparent pour l'arrière du module (partie supérieure)
9	Protection en plastique transparent pour l'avant du module
10	Protection en plastique transparent pour les câbles réseau
11	Protection en plastique transparent pour le haut du module
12	Protection en plastique transparent pour les passe-câbles réseau sur le côté
13	Vis dans un sachet en plastique
14	Protection métallique
15	Grille de fond et étrier de fixation

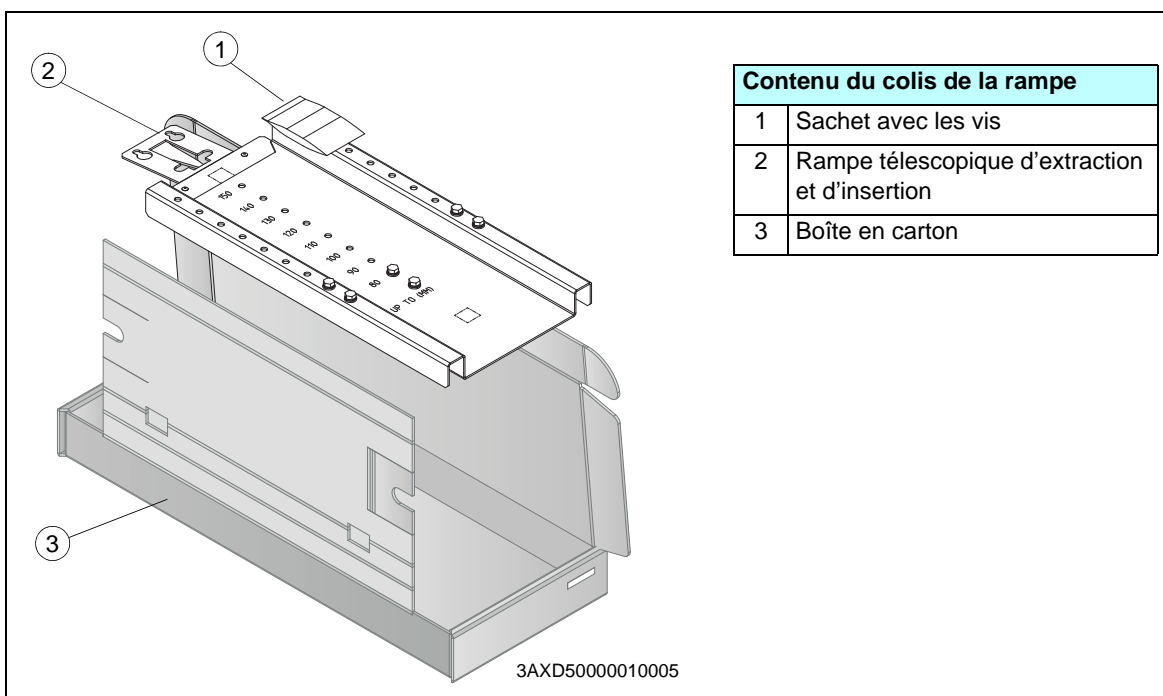
33AXD5000009515

Contenu de l'emballage B2 avec configuration standard du module variateur	
1	Cales pour le transport
2	Borne pour le raccordement des câbles moteur T3/W2
3	Borne pour le raccordement des câbles moteur T2/V2
4	Borne pour le raccordement des câbles moteur T1/U2
5	Borne de terre
6	Boîte en carton
7	Vis et isolants dans un sachet en plastique



Contenu du colis des bornes d'entrée (option +H370)

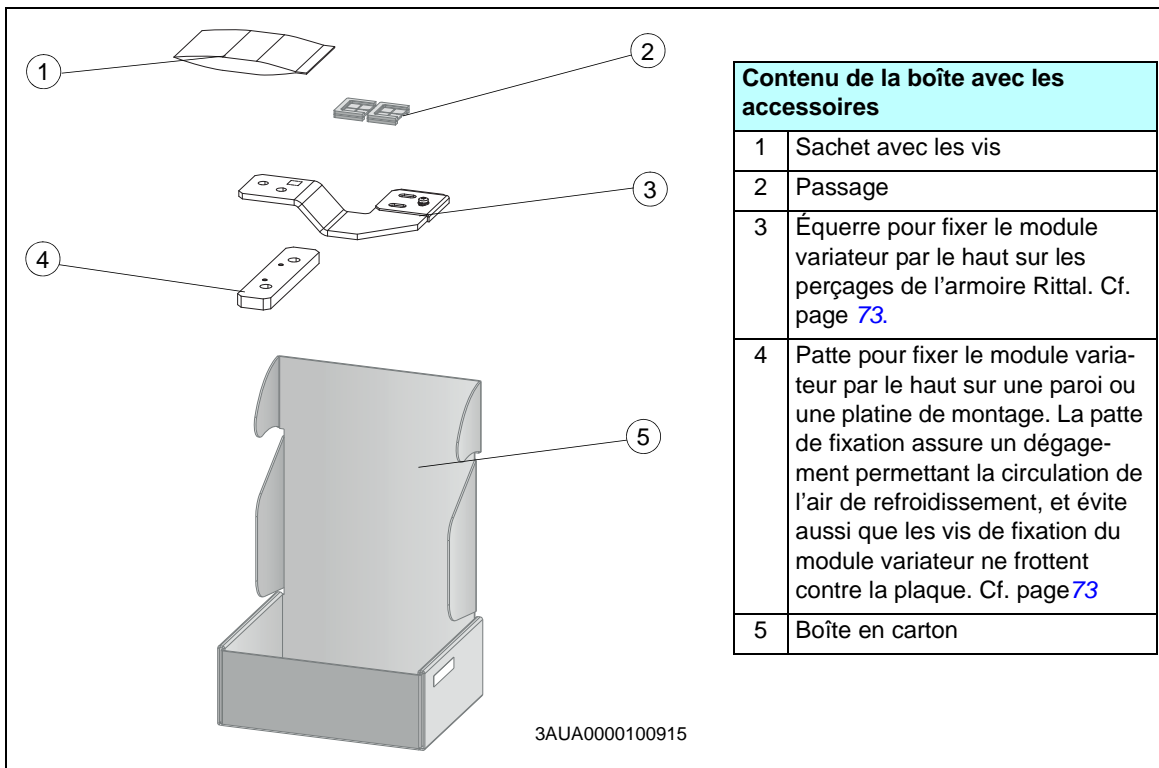
1	Protection métallique avec barre de mise à la terre
2	Cales pour le transport
3	Borne pour le raccordement des câbles réseau L3/W1
4	Borne pour le raccordement des câbles réseau L2/V1
5	Borne pour le raccordement des câbles réseau L1/U1
6	Boîte en carton
7	Vis et isolants dans un sachet en plastique



Contenu du colis de la rampe

1	Sachet avec les vis
2	Rampe télescopique d'extraction et d'insertion
3	Boîte en carton





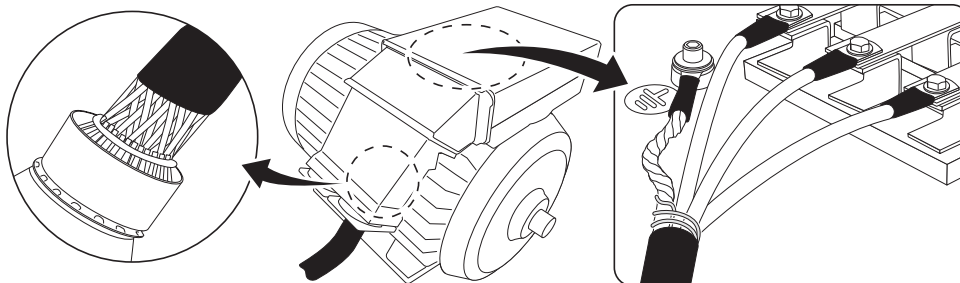
Contrôle de réception

Vérifiez qu'il ne manque aucune des pièces indiquées à la section *Manutention et déballage de l'appareil*.

Vérifiez l'état du contenu de l'emballage. Avant de procéder au montage et à l'exploitation de l'appareil, vérifiez que les données de sa plaque signalétique correspondent aux spécifications de la commande.

Raccordement du câble moteur côté moteur

Effectuez une reprise de masse sur 360° du blindage du câble à son entrée dans le bornier du moteur



Mesure de la résistance d'isolement de l'installation

■ Variateur

Vous ne devez procéder à aucun essai de tension diélectrique ou de résistance d'isolement sur aucune partie du variateur, ce type d'essai pouvant endommager le variateur. La résistance d'isolement entre l'étage de puissance et le châssis de chaque variateur a été vérifiée en usine. De même, le variateur renferme des circuits limiteurs de tension qui réduisent automatiquement la tension d'essai.

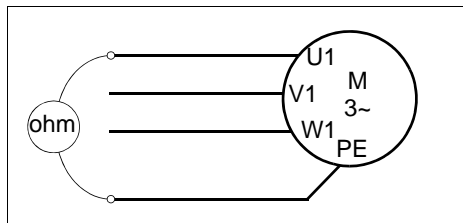
■ Câble réseau

Mesurez la résistance d'isolement du câble réseau avant de le brancher sur le variateur conformément à la réglementation en vigueur.

■ Moteur et câble moteur

Procédure de mesure de la résistance d'isolement du moteur et du câble moteur :

1. Vérifiez que le câble moteur est débranché des bornes de sortie du variateur T1/U2, T2/V2 et T3/W2.
2. Mesurez la résistance d'isolement du câble moteur entre chaque phase et la terre de protection (PE) avec une tension de mesure de 1000 Vc.c. Les valeurs mesurées sur un moteur ABB doivent être supérieures à 100 Mohm (valeur de référence à 25 °C ou 77 °F). Pour la résistance d'isolement des autres moteurs, prière de consulter les consignes du fabricant. **N.B.** : La présence d'humidité à l'intérieur de l'enveloppe du moteur réduit sa résistance d'isolement. Si vous soupçonnez la présence d'humidité, séchez le moteur et recommencez la mesure.



Autres possibilités d'installation

Vous pouvez monter le module variateur en armoire de différentes façons en fonction de la configuration de l'appareil. Respectez toujours les consignes générales de raccordement des câbles de puissance et de commande figurant dans ce chapitre. Les chapitres suivants vous présenteront des exemples de montage selon la configuration de votre variateur.

■ Configuration standard du module variateur et option +B051

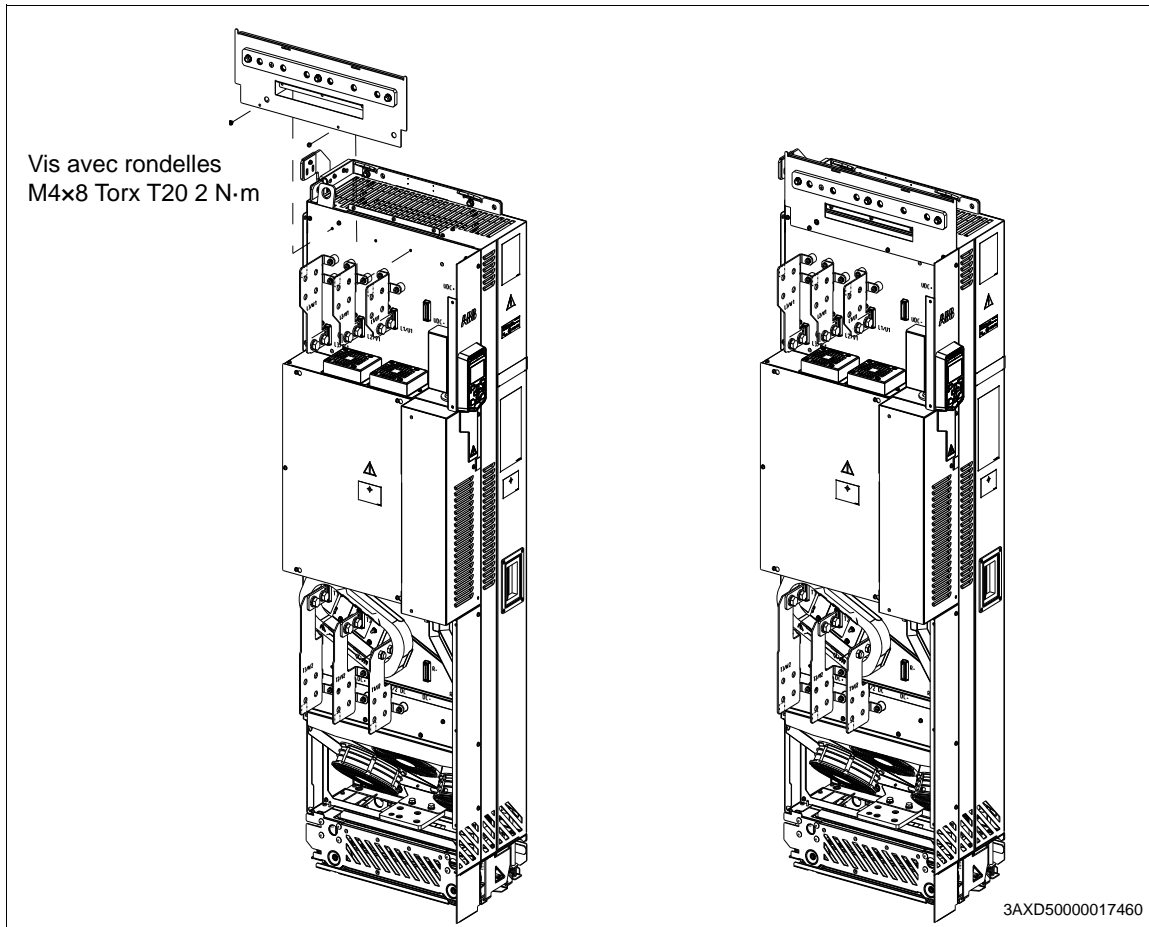
Pour un modèle d'installation du module variateur dans une armoire Rittal TS8, cf. chapitre [Exemple d'installation d'un module variateur avec protections IP20 \(option +B051\)](#) page 89. Cf. également guide anglais ACS580-04 drive modules (200 to 560 kW, 300 to 700 hp) quick installation guide (3AXD50000015469).



■ Bornes de raccordements du câble réseau et ensemble de jeux de barres de mise à la terre (option +H370)

Raccordez les bornes de raccordement des câbles réseau indiqué à la section [Schémas détaillés présentant un exemple d'installation du module variateur avec les options +B051 et +E208 dans une armoire Rittal TS 8 de 600 mm de large](#) page 149.

Placez la protection métallique avec la barre de mise à la terre comme illustré ci-dessous.



■ Module variateur sans bornes de raccordement des câbles moteur (option +0H371)

Vous pouvez raccorder directement les câbles de puissance aux bornes d'entrée et de sortie du module variateur à l'aide de cosses de câbles ou de jeux de barres.

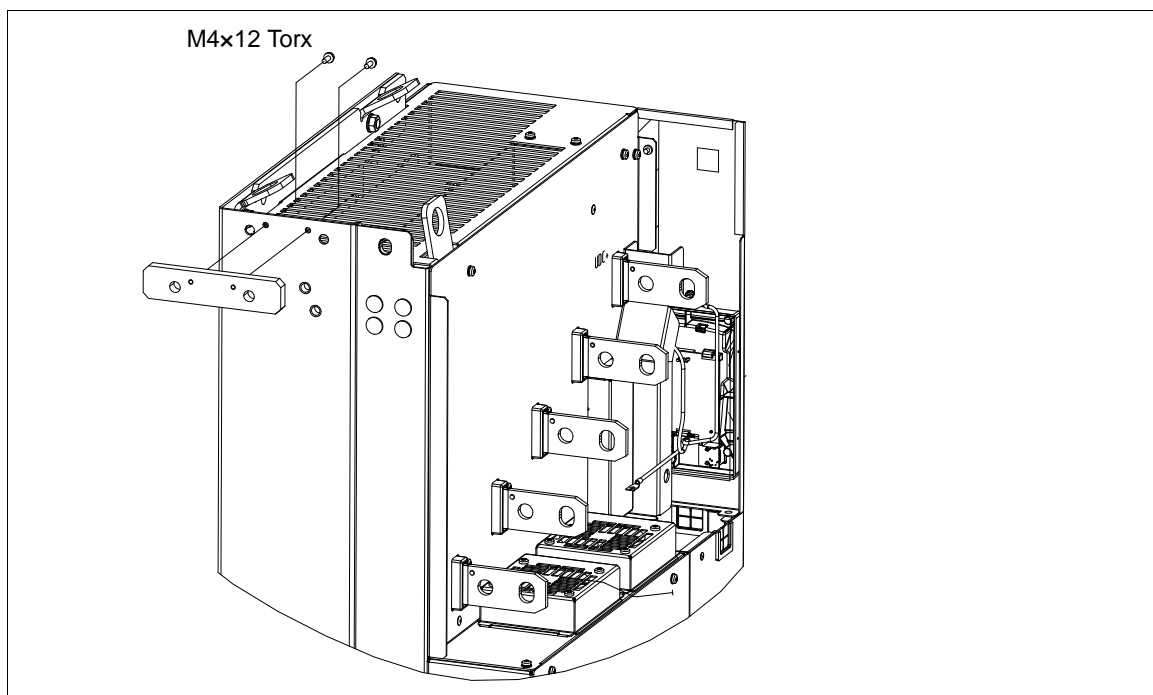
■ Module variateur sans piédestal (option +0H354)

Le module variateur, sans piédestal, peut être vissé au mur ou à l'armoire par les quatre perçages situés en haut et en bas du module.

Assurez-vous que le châssis et la platine de montage de l'armoire sont assez robustes pour supporter le poids du module variateur. Cf. section [Dimensions, masses et distances de dégagement](#) page 116.

■ Fixation du module variateur par le haut sur une paroi ou une platine de montage.

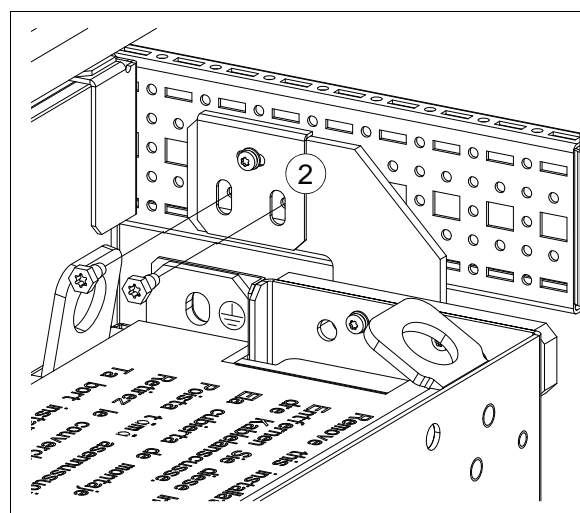
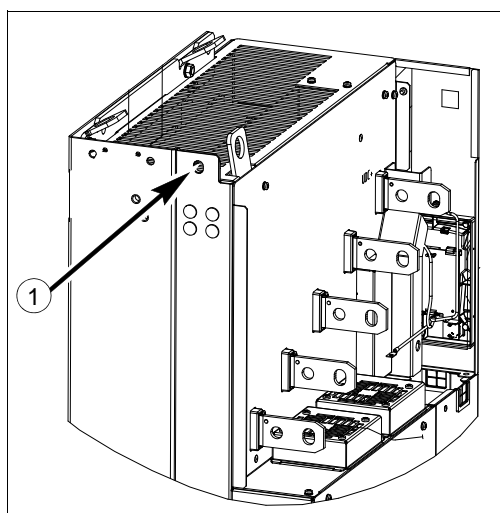
Utilisez la patte fournie pour fixer le module variateur directement sur une paroi ou une platine de montage. Elle évite que les vis de fixation du module variateur ne frottent contre la plaque.



■ Autres possibilités de mise à la terre du module variateur

Vous pouvez mettre à la terre le haut de la tôle de fond du module variateur sur le châssis de l'armoire de différentes manières :

1. via les perçages de mise à la terre :
2. via l'équerre de fixation sur les perçages Rittal.

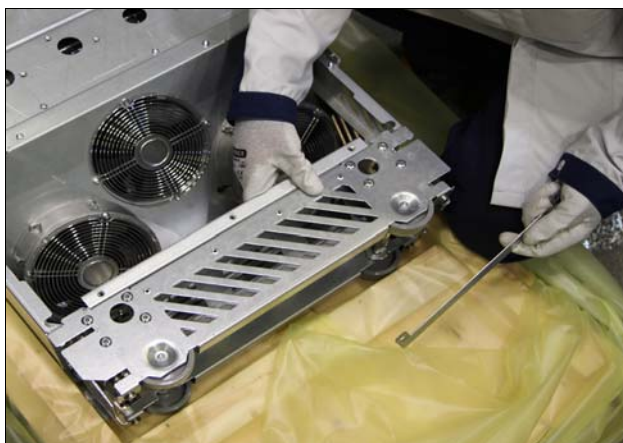


Vis autotaraudeuse M6x12 Torx T30 (Hex) 9 N·m



■ Montage de la grille de fond (degré de protection IP20)

Option +B051 : si le degré de protection IP20 est requis sur l'arrière, placez la grille de fond comme sur les photos suivantes.

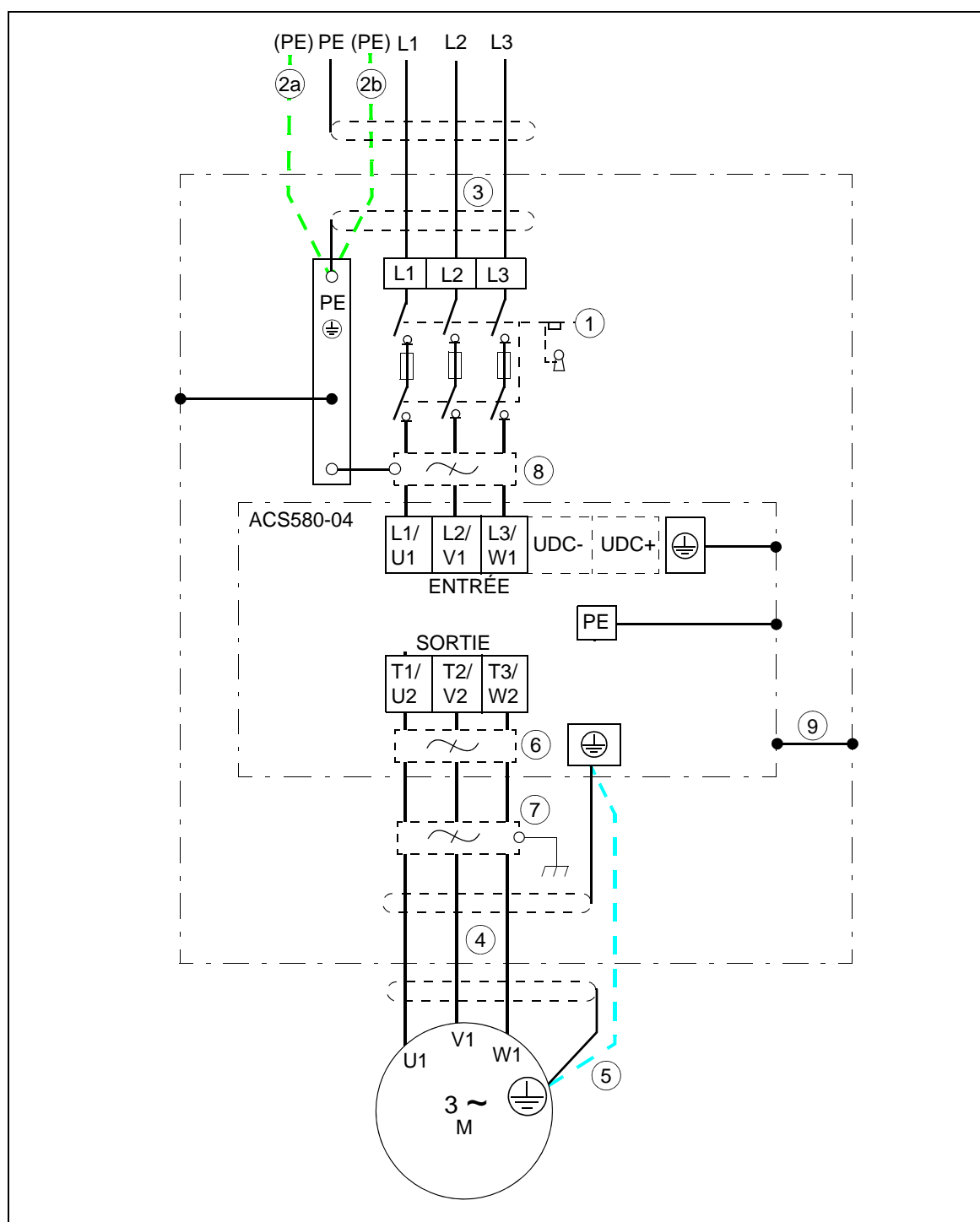


Insérez les crochets de levage dans les anneaux du module variateur et soulevez-le pour le déposer sur le site d'installation.



Raccordement des câbles de puissance

■ Schéma de raccordement



- 1 Pour d'autres possibilités, cf. section [Sélection de l'appareillage de sectionnement réseau](#) page 50. Dans l'exemple de montage exposé dans ce chapitre, l'appareillage de sectionnement ne se trouve pas dans la même armoire que le module variateur.
- 2 Si un câble blindé est utilisé (non obligatoire mais recommandé) et que la conductivité du blindage est < 50 % de celle d'un conducteur de phase, utilisez un câble PE séparé (2a) ou un câble avec un conducteur de terre (2b).
- 3 Si vous utilisez un câble blindé, ABB recommande d'effectuer une reprise de masse sur 360° en entrée de l'armoire. L'autre extrémité du câble réseau ou du conducteur PE doit être mise à la terre sur le tableau de distribution.

- 4 ABB recommande d'effectuer une reprise de masse sur 360° en entrée de l'armoire. Cf. page 40.
- 5 Utilisez un câble de terre séparé si la conductivité du blindage du câble est < 50 % de celle du conducteur de phase d'un câble sans conducteur de terre symétrique (cf. page 55).
- 6 Filtre de mode commun (option, cf. page 50)
- 7 Filtre du/dt (option, cf. page 147)
- 8 Filtre RFI (option +E210)
- 9 Le châssis du module variateur doit être raccordé à celui de l'armoire. Cf. section *Mise à la terre à l'intérieur de l'armoire* page 39 et *Autres possibilités de mise à la terre du module variateur* page 73

N.B. :

Si le câble moteur comporte, en plus du blindage conducteur, un conducteur de terre symétrique, vous devez raccorder le conducteur de terre à la borne de terre côté variateur et côté moteur.

Vous ne devez pas utiliser de câble moteur asymétrique car le raccordement du quatrième conducteur côté moteur augmente les courants de palier et aggrave l'usure.

■ Procédure de raccordement des câbles de puissance

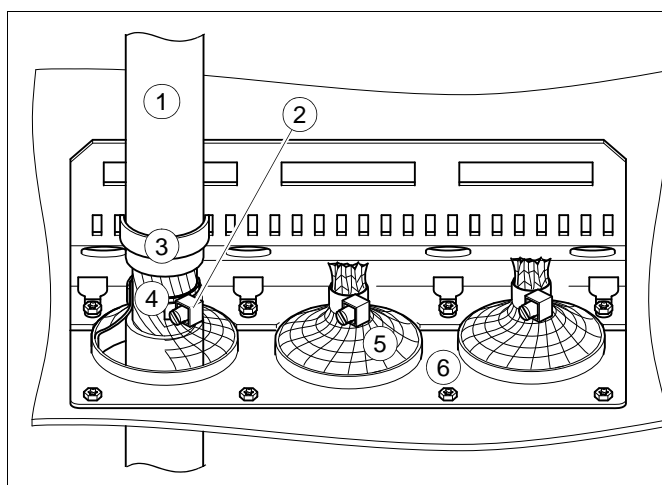


ATTENTION ! Vous devez respecter les consignes du chapitre *Consignes de sécurité*. Leur non-respect est susceptible de provoquer des blessures graves, voire mortelles, ou des dégâts matériels.



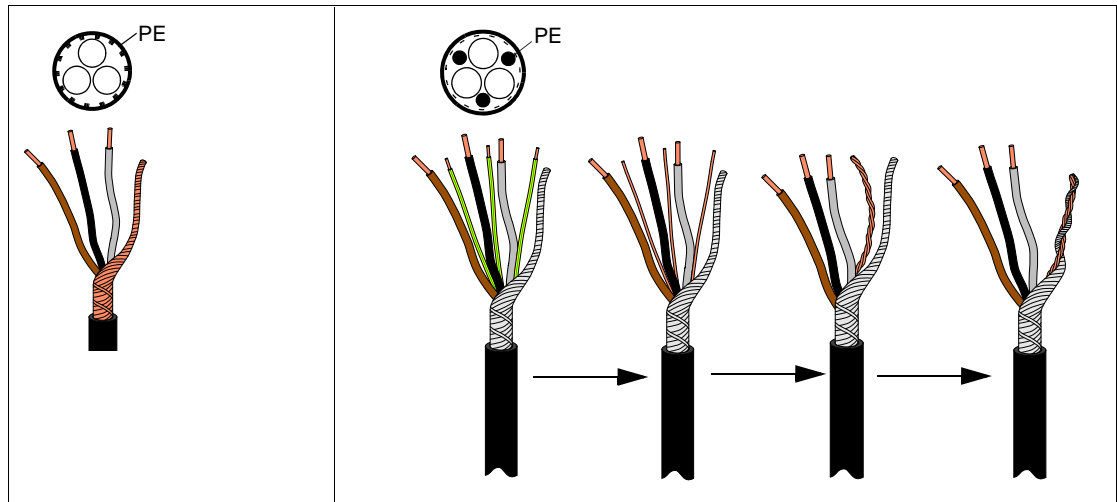
ATTENTION ! Vous devez graisser les conducteurs aluminium dénudés avant de les attacher à des cosses de câbles en aluminium non enduites. Respectez les consignes de graissage du fabricant. Les points de contact entre deux éléments en aluminium peuvent s'oxyder.

1. Faites cheminer les câbles depuis le moteur vers l'armoire. ABB recommande d'effectuer une reprise de masse sur 360° des blindages des câbles au niveau des passe-câbles.



- 1 Câble
- 2 Collier de câble
- 3 Serre-câbles
- 4 Blindage de câble nu
- 5 Manchon CEM (maillage métallique)
- 6 Plaque passe-câbles de l'armoire

2. Torsadez le blindage des câbles moteur en faisceaux que vous raccorderez, ainsi que n'importe quel conducteur ou câble de terre, à la borne de terre du module variateur.



3. Raccordez les conducteurs de phase des câbles moteur aux bornes T1/U2, T2/V2 et T3/W2 du module variateur. Pour les couples de serrage, cf. page 117.
4. Vérifiez que toutes les sources de tension sont déconnectées et que tout risque de reconnexion est écarté. Suivez les procédures de sectionnement sécurisé imposées par la réglementation locale.
5. Faites cheminer les câbles réseau depuis l'alimentation vers l'armoire. Si un câble blindé est utilisé : ABB recommande d'effectuer une reprise de masse sur 360° des blindages des câbles au niveau des passe-câbles.
6. Si un câble blindé est utilisé : torsadez le blindage des câbles réseau en faisceaux que vous raccorderez, ainsi que n'importe quel conducteur ou câble de terre, à la borne de terre du module variateur.
7. Raccordez les conducteurs de phase des câbles réseau aux bornes L1/U1, L2/V1 et L3/W1 du module variateur. Pour les couples de serrage, cf. page 117.

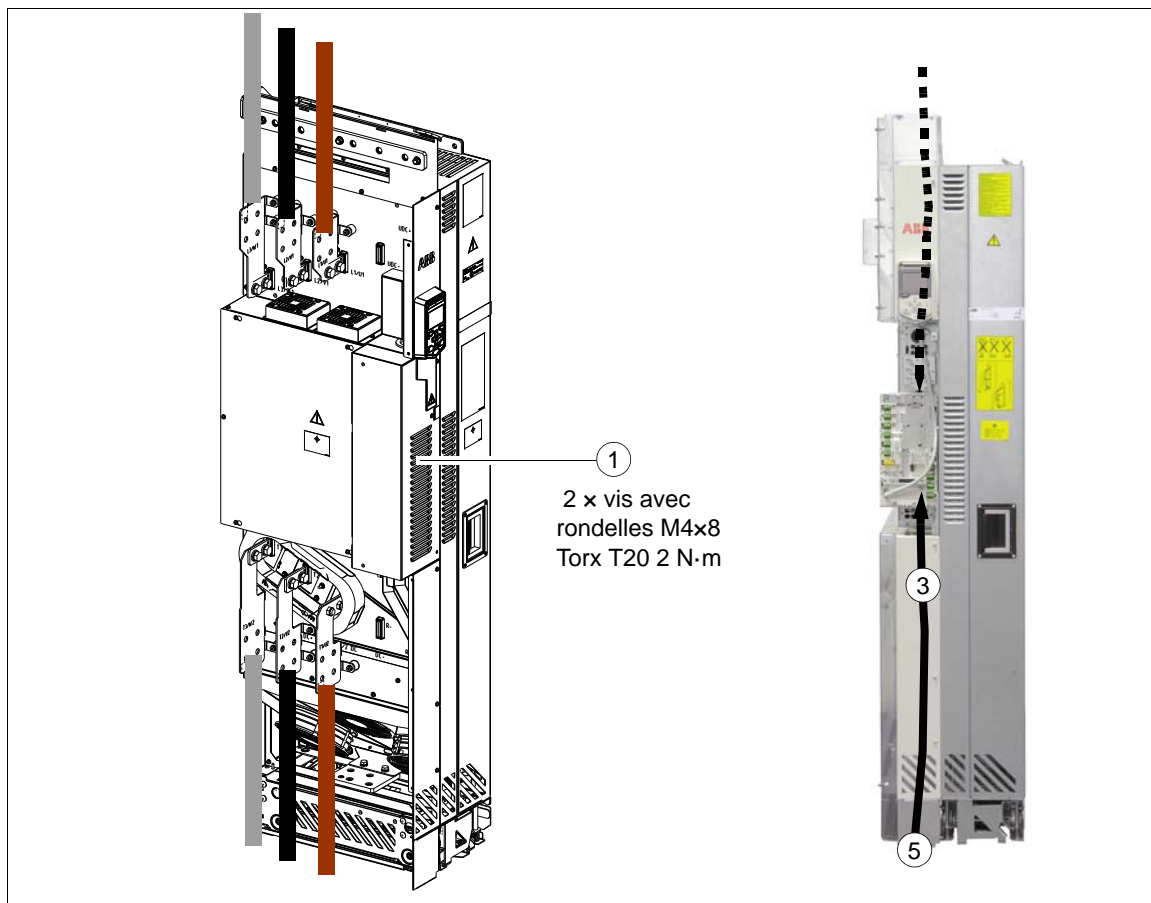
■ Raccordement bus c.c.

Les bornes UDC+ et UDC- sont destinées aux configurations c.c. classiques comportant plusieurs variateurs et permettent de récupérer l'énergie d'un variateur pour la recycler dans les autres appareils lorsque le moteur tourne. Pour en savoir plus, contactez votre correspondant ABB.



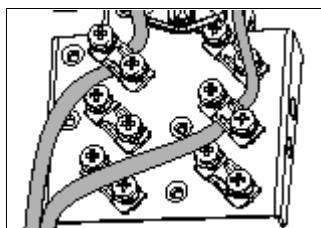
Raccordement des câbles de commande

1. Retirez le capot avant central du module.



2. Attachez les modules optionnels s'ils ne le sont pas encore. Cf. section [Installation des modules optionnels](#) page 86.
3. Insérez les câbles de commande à l'intérieur de l'armoire.
4. ABB recommande d'effectuer une reprise de masse sur 360° des blindages extérieurs des câbles de commande au niveau de la plaque passe-câbles.
5. Acheminez les câbles de commande le long de la goulotte prévue à cet effet jusqu'à l'unité de commande, par le haut ou par le bas.

6. Les blindages des câbles de commande doivent être mis à la masse au niveau de la plaque serre-câbles. Les blindages doivent rester les plus proches possible des bornes de l'unité de commande sur toute la longueur. Ne dénudez le câble qu'au niveau de la plaque serre-câbles pour qu'elle s'appuie contre le blindage nu. Vous pouvez aussi munir le blindage d'une cosse que vous visserez à la plaque serre-câbles, en particulier s'il y a plusieurs blindages. L'autre extrémité du blindage doit être laissée non connectée ou être reliée à la terre indirectement par le biais d'un condensateur haute fréquence de quelques nanofarads (ex., 3,3 nF/630 V). Les deux extrémités du blindage peuvent également être directement mises à la terre si elles sont *sur la même maille de terre* avec des extrémités équipotentielles. Serrez les vis pour consolider les raccordements.

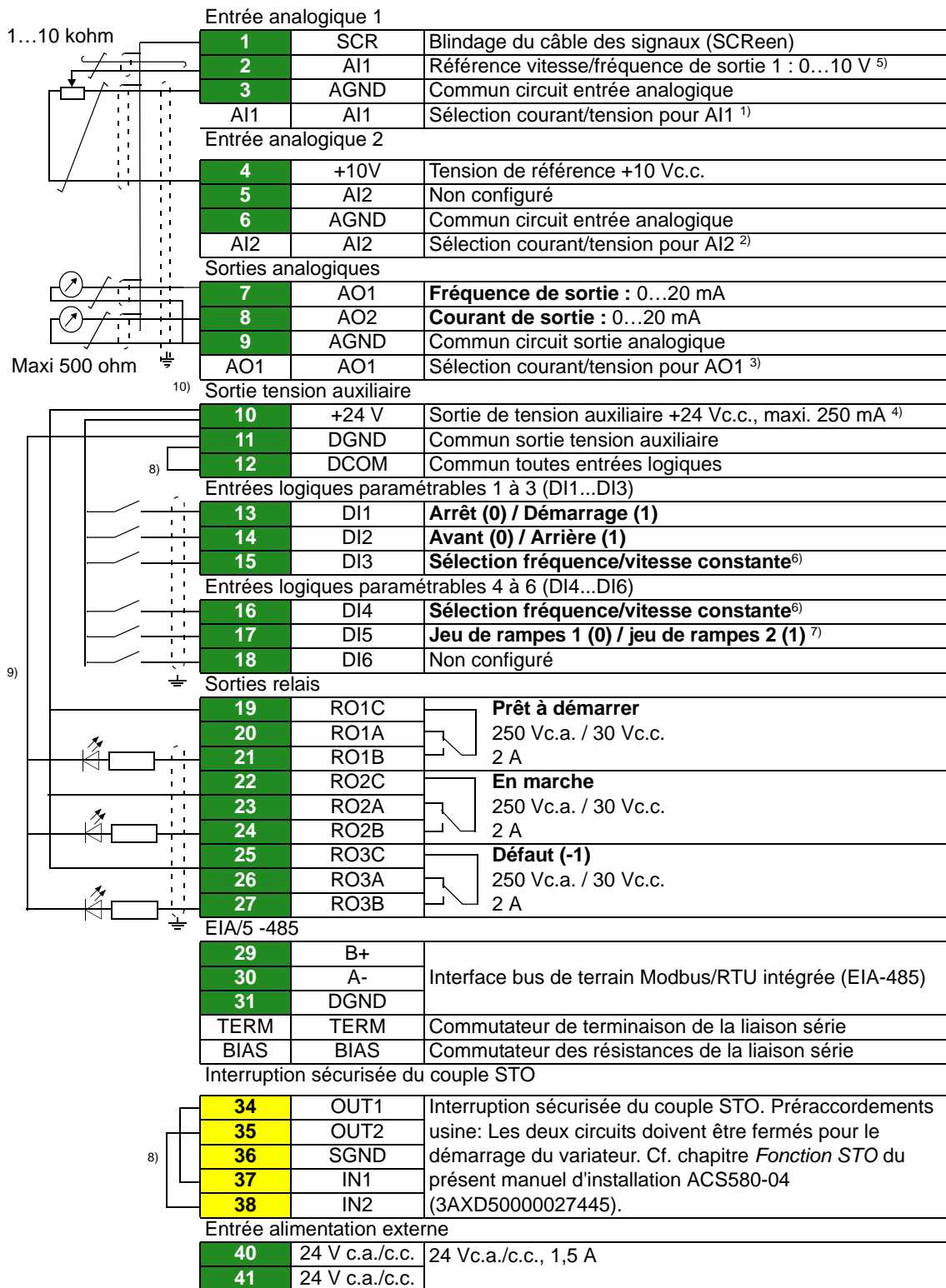


7. Raccordez les conducteurs aux bornes débrochables correspondantes de l'unité de commande. Cf. section [Schéma de raccordement des signaux d'E/S \(préréglages, Standard ABB\)](#) page 80. Pour les autres macroprogrammes, cf. manuel d'exploitation. Rassemblez les éventuels brins en désordre dans une gaine rétractable ou avec du ruban isolant. Serrez les vis pour sécuriser le raccordement.
- N.B. :** Toutes les paires de fils de signaux torsadés doivent être aussi proches que possible des bornes. En torsadant le fil avec le fil retour, vous réduisez les perturbations provoquées par couplage inductif.



Schéma de raccordement des signaux d'E/S (préréglages, Standard ABB)

Le schéma suivant illustre les préréglages usine des signaux d'E/S du programme de commande Standard ABB.



Section des fils : 0,14...2,5 mm² (toutes les bornes)

Couples de serrage : 0,5...0,6 N·m (0.4 lbf·ft)

N.B. :

- 1) Courant [0(4)...20 mA, $R_{en} = 100 \text{ ohm}$] ou tension [0(2)...10 V, $R_{en} > 200 \text{ kohm}$] : type d'entrée sélectionné avec le commutateur AI1. Pour changer ce réglage, modifiez le paramètre correspondant.
- 2) Courant [0(4)...20 mA, $R_{en} = 100 \text{ ohm}$] ou tension [0(2)...10 V, $R_{en} > 200 \text{ kohm}$] : type d'entrée sélectionné avec le commutateur AI2. Pour changer ce réglage, modifiez le paramètre correspondant.
- 3) Courant [0(4)...20 mA, $R_{en} = 100 \text{ ohm}$] ou tension [0(2)...10 V, $R_{en} > 200 \text{ kohm}$] : type de sortie sélectionné avec le commutateur AO1. Pour changer ce réglage, modifiez le paramètre correspondant.
- 4) La capacité de charge totale de la sortie en tension auxiliaire +24V (X2:10) s'élève à 6,0 W (250 mA / 24 V) moins la puissance consommée par les modules optionnels raccordés à la carte.
- 5) AI1 est utilisée comme référence vitesse si le mode de contrôle vectoriel est sélectionné.
- 6) En mode de commande scalaire (préréglage) : Cf. **Menu – Réglages essentiels – Marche, arrêt, référence – Fréquences constantes** ou groupe de paramètres 28 Chaîne référence fréquence.
En contrôle vectoriel : Cf. **Menu – Réglages essentiels - Marche, arrêt, référence - Vitesses constantes** ou groupe de paramètres 22 Sélection référence vitesse.

DI3	DI4	Fonction/Paramètre	
		Commande scalaire (préréglage)	Commande vectorielle
0	0	Régler fréquence via AI1	Régler vitesse via AI1
1	0	28.26 Fréquence constante 1	22.26 Vitesse constante 1
0	1	28.27 Fréquence constante 2	22.27 Vitesse constante 2
1	1	28.28 Fréquence constante 3	22.28 Vitesse constante 3





- 7) En mode de commande scalaire (préréglage) : Cf. **Menu - Réglages essentiels - Rampes** ou groupe de paramètres 28 Chaîne référence fréquence.
En contrôle vectoriel : Cf. **Menu - Réglages essentiels - Rampes** ou groupe de paramètres 23 Rampe référence vitesse.

DI5	Jeu de rampes	Paramètres	
		Commande scalaire (préréglage)	Commande vectorielle
0	1	28.72 Temps accélération fréquence 1	23.12 Temps accélération 1
		28.73 Temps décélération fréquence 1	23.13 Temps décélération 1
1	2	28.74 Temps accélération fréquence 2	23.14 Temps accélération 2
		28.75 Temps décélération fréquence 2	23.15 Temps décélération 2

- 8) Raccordé par cavaliers en usine.
- 9) **N.B. :** Pour les signaux logiques, utilisez des câbles à paire torsadée blindés.
- 10) Effectuez une reprise de masse sur 360° des câbles de commande en dessous du collier sur la platine de mise à la terre des câbles de commande.

Pour des détails sur l'utilisation des bornes et des commutateurs, cf. sections suivantes.

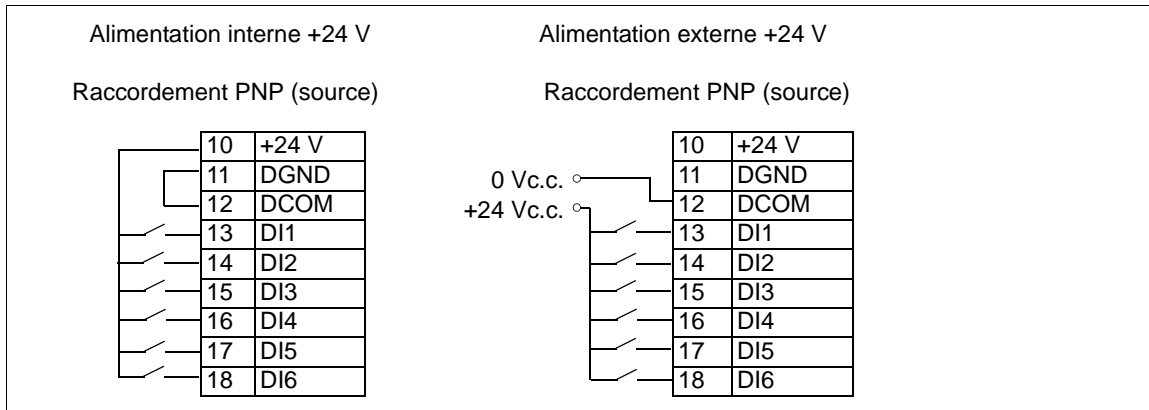
Commutateurs

Commutateur	Description	Position	
		ON	OFF
TERM	Terminaison du bus de terrain intégré EIA/R5-485 Réglez sur terminaison (ON) si l'appareil est le premier ou le dernier de la liaison.		Pas de terminaisons (préréglage)
			Terminaison
BIAS	Activation des tensions de polarisation sur le bus. La polarisation doit être activée pour un seul et unique appareil, de préférence situé à la fin du bus.		Polarisation désactivée (préréglage)
			Polarisation activée



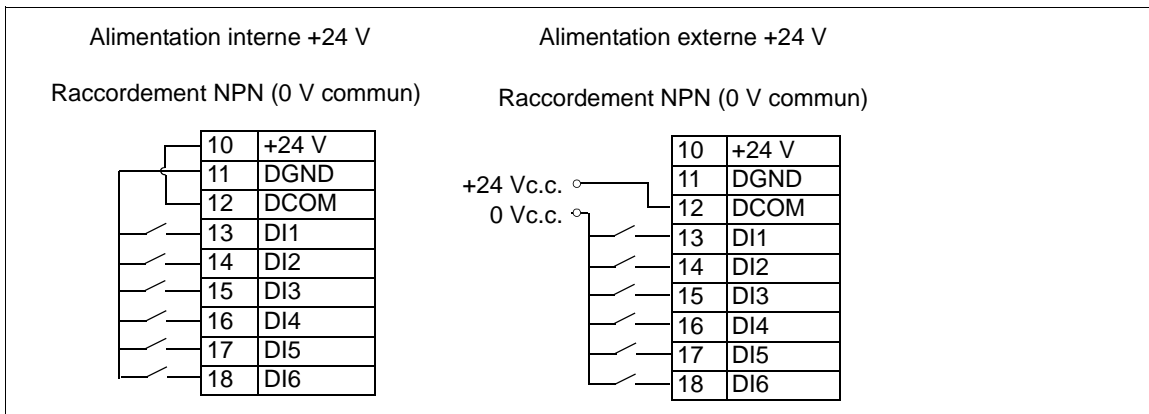
Configuration PNP des entrées logiques (DIGITAL IN)

La figure suivante illustre les raccordements de l'alimentation +24 V (interne et externe) en configuration PNP.



Configuration NPN des entrées logiques (DIGITAL IN)

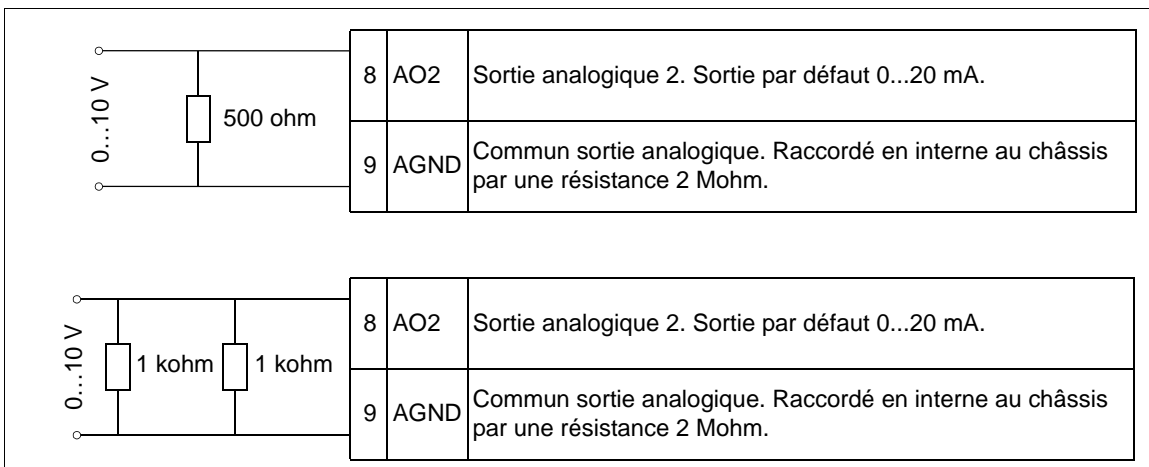
La figure suivante illustre les raccordements de l'alimentation +24 V (interne et externe) en configuration NPN.



Raccordement pour obtenir 0...10 V de la sortie analogique 2 (ANALOG IN/OUT)

Pour obtenir une tension de 0...10 V de la sortie analogique 2 (AO2), raccordez une résistance de 500 ohm (ou deux résistances de 1 kohm en parallèle) entre la sortie analogique 2 AO2 et le commun du circuit de sortie analogique AGND.

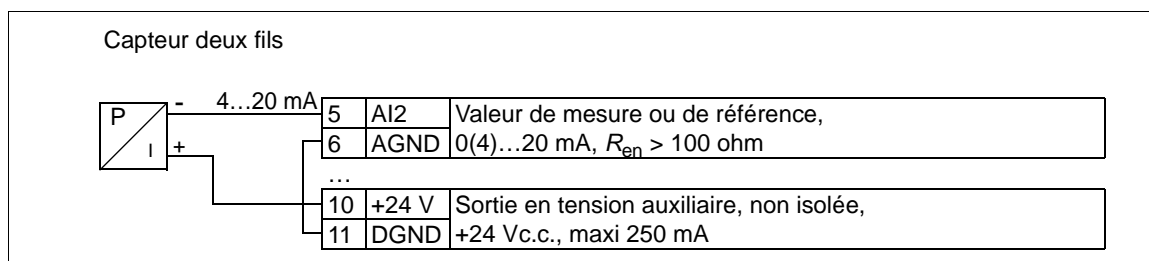
La figure ci-dessous présente des exemples de raccordement.



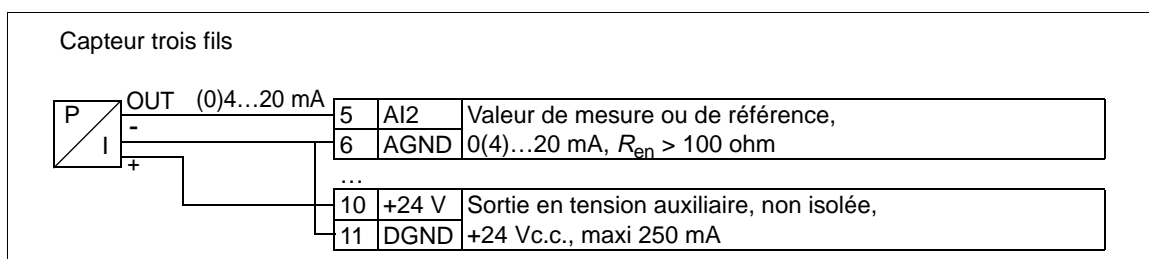
Exemple de raccordement d'un capteur à deux ou trois fils

Les macroprogrammes Manuel/Auto, Manuel/PID et PID utilisent l'entrée analogique 2 (AI2). Les schémas de câblage présentés ici illustrent un capteur à alimentation externe (raccordement non présenté). La figure suivante donne un exemple de raccordement d'un capteur à deux ou à trois fils sur la sortie de tension auxiliaire du variateur.

N.B. : La capacité maximum de la sortie auxiliaire 24 Vc.c. (200 mA) ne doit pas être dépassée.



N.B. : Le capteur est alimenté par sa sortie en courant et le variateur fournit la tension d'alimentation (+24 Vc.c.). Par conséquent, le signal de sortie doit être 4...20 mA, non 0...20 mA.



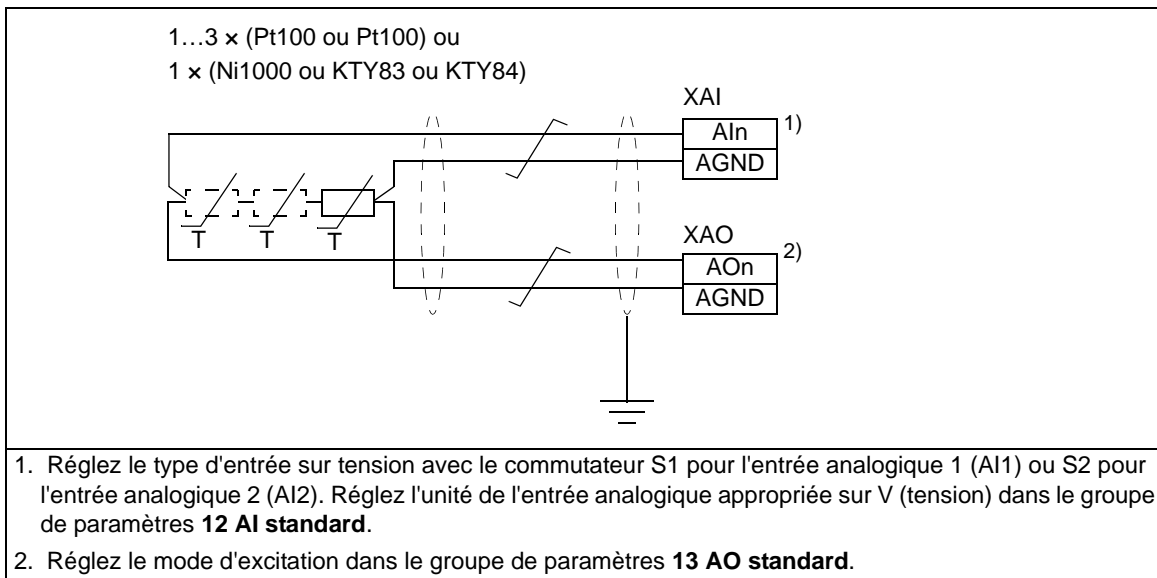
DI6 utilisée comme entrée en fréquence

Si DI6 est utilisée comme entrée en fréquence, cf. manuel d'exploitation pour les paramétrages à effectuer.



AI1 et AI2 comme entrées de sonde Pt100, Pt1000, Ni1000, KTY83 et KTY84 (ANALOG IN/OUT)

Afin de mesurer la température du moteur, vous pouvez raccorder soit une, deux ou trois sondes Pt100, soit une, deux ou trois sondes Pt1000, soit une sonde Ni1000, soit une sonde KTY83 ou KTY84, entre une entrée analogique et la sortie comme illustré ci-dessous. Vous ne devez pas raccorder les deux extrémités du câble directement à la masse. Si l'utilisation d'un condensateur n'est pas possible à l'une des deux, laissez cette extrémité non raccordée.



ATTENTION ! Les entrées représentées ci-dessus n'étant pas isolées conformément aux exigences de la norme CEI 60664, le raccordement de la sonde thermique du moteur exige une double isolation ou une isolation renforcée entre les organes sous tension du moteur et la sonde. Si l'ensemble ne satisfait pas ces exigences, les bornes de la carte d'E/S doivent être protégées des contacts de toucher et ne pas être raccordées à un autre équipement ou la sonde thermique doit être isolée des bornes d'E/S.

Safe torque off (STO)

Les deux connexions (+24 Vc.c. sur IN1 et +24 Vc.c. sur IN2) doivent être fermées pour autoriser le démarrage du variateur. Par défaut, les cavaliers du bornier sont installés de façon à fermer le circuit (préréglages usine).

Retirez les cavaliers avant de raccorder un circuit d'interruption sécurisée au variateur. Cf. aussi chapitre [Fonction STO](#) page 129.

N.B. : La fonction STO ne peut utiliser que 24 Vc.c. et PNP comme configuration pour les entrées.

Raccordement d'une microconsole

Avec le kit de montage sur porte (option +J410), raccordez la microconsole à l'unité de commande en suivant les consignes du guide anglais *DPMP-02/03 mounting platform for ACS-AP-X control panels Installation guide* (3AUA0000136205).

N.B. 1 : Lorsqu'un PC est raccordé à la microconsole, les touches de la microconsole sont désactivées. Dans ce cas, la microconsole fait office d'adaptateur UBS-RJ45.

Installation des modules optionnels

Mettez le variateur hors tension. Verrouillez l'appareillage de sectionnement principal et mesurez l'absence effective de tension.

■ Support 2 (modules d'extension d'I/O)

1. Insérez délicatement le module en position sur l'unité de commande.
2. Serrez la vis de fixation.
3. Serrez la vis de mise à la terre (CHASSIS). **N.B.** : La vis assure la mise à la terre du module et est indispensable au respect des règles de CEM et au bon fonctionnement du module.

■ Support 1 (modules coupleur réseau)

1. Insérez délicatement le module en position sur l'unité de commande.
2. Serrez la vis de fixation (CHASSIS). **N.B.** : Cette vis, qui scelle les raccordements et assure la mise à la terre du module, et est indispensable au respect des règles de CEM et au bon fonctionnement du module.

■ Câblage des modules optionnels

Consultez le manuel du module optionnel concerné pour connaître les consignes d'installation et de câblage spécifiques.



Raccordement d'un PC

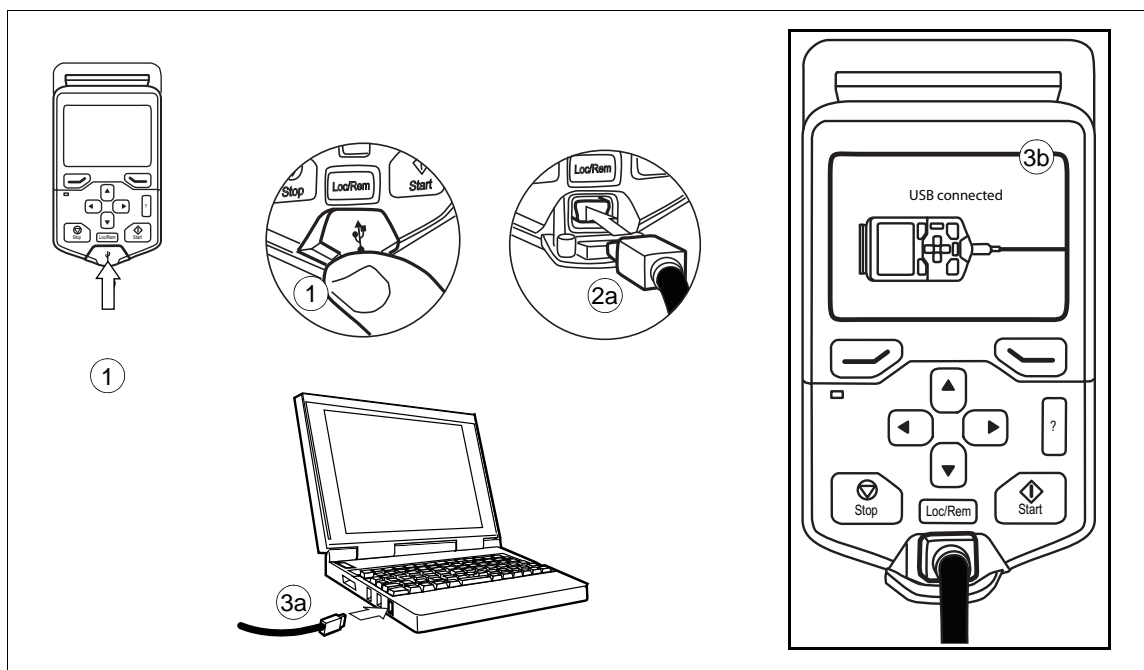


ATTENTION ! Ne raccordez pas directement le PC au connecteur de la microconsole sur l'unité de commande, car vous risqueriez de l'endommager.

Vous avez besoin d'une microconsole intelligente (ACS-AP-x ou ACH-AP-H) pour raccorder un PC au variateur. Vous pouvez également utiliser le coupleur réseau CCA-01.

Vous pouvez raccorder un PC à la microconsole via un câble de données USB (USB Type A <-> USB Type Mini-B) :

1. Faites glisser le cache-bornes USB de la microconsole vers le haut.
2. Insérez la fiche Mini-B du câble USB dans le port USB de la microconsole.
3. Insérez la fiche A du câble USB dans le port USB du PC (a). -> L'écran de la microconsole indique : USB raccordé (b).



N.B. : Lorsqu'un PC est raccordé à la microconsole, les touches de la microconsole sont désactivées. Dans ce cas, la microconsole fait office d'adaptateur UBS-RJ45.

Pour plus d'informations sur l'outil PC Drive composer, cf. manuel anglais *Drive composer PC tool user's manual* (3AUA0000094606).

7

Exemple d'installation d'un module variateur avec protections IP20 (option +B051)



Contenu de ce chapitre

Ce chapitre décrit le montage au format livre du module variateur avec protections IP20 (option +B051) en armoire Rittal TS 8 de 600 mm de large : Le module est placé en position verticale au bas de l'armoire, capot avant face à la porte de l'armoire.

Limite de responsabilité

Vous devez impérativement respecter les règles générales énoncées dans ce chapitre et la législation et la réglementation en vigueur. ABB décline toute responsabilité concernant les installations contraires à la législation et à la réglementation en vigueur.

Sécurité



ATTENTION ! Vous ne devez pas réaliser les travaux d'installation décrits dans ce chapitre si vous n'êtes pas un électricien qualifié. Vous devez respecter les consignes du chapitre [Consignes de sécurité](#). Leur non-respect est susceptible de provoquer des blessures graves, voire mortelles, ou des dégâts matériels.

Pièces nécessaires

Pièces standard du module variateur		
<ul style="list-style-type: none"> • Module variateur • Équerre de fixation • Plaque de guidage inférieure • Rampe télescopique d'extraction et d'insertion • Vis de fixation et isolants dans un sachet en plastique • Unité de commande externe 		
Pièces Rittal		
Code de la pièce Rittal	Qté (pièces)	Description
TS 8606.500	1	Enveloppe sans platine de montage, tôles de fond et panneaux latéraux
TS 8612.160	5	Partie perforée avec bride de raccordement ; châssis de montage extérieur pour 600 mm horizontal
TS 4396.500		Rails porteurs
SK 3243.200	4	Filtre à air 323 mm x 323 mm. Retirez les cartouches filtrantes.
Pièces apportées par le client (ni ABB, ni pièces Rittal)		
Défecteurs d'air	2	Cf. section Solutions pour empêcher la recirculation d'air chaud page 45 et section Défecteurs d'air pour module variateur avec l'option +B051 page 134.

Outils nécessaires

- Jeu de tournevis (Torx et Pozidrive)
- Jeu de clés Allen à extrémité magnétique
- Clé dynamométrique
- Jeu de forets étagés pour percer la protection en plastique transparent afin d'y insérer les câbles réseau



Procédure générale pour l'installation

Étape	Tâches	Renvois aux consignes
1	Montage des pièces Rittal, de la plaque de guidage inférieure et des options séparées à l'intérieur de l'armoire module variateur	Montage du module variateur en armoire page 93 et schémas d'installation page 173.
2	Installation des composants auxiliaires (platines de montage, déflecteurs d'air, interrupteurs, jeux de barres etc.).	Consignes du fabricant pour chaque composant Solutions pour empêcher la recirculation d'air chaud page 45
	Fixation du module variateur à l'armoire	Schémas détaillés présentant un exemple d'installation du module variateur avec les options +B051 et +E208 dans une armoire Rittal TS 8 de 600 mm de large page 173.
3	Raccordement des câbles de puissance et positionnement des protections en plastique transparent sur le module variateur	Raccordement des câbles de puissance et montage des protections page 93
6	Raccordement des câbles de commande	Raccordement des câbles de commande , page 82
7	Installation des pièces restantes, notamment portes de l'armoire, plaques latérales etc.	Consignes du fabricant pour chaque composant Montage du toit et de la porte page 95



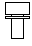

Montage du module variateur en armoire

Cf. annexe [Schémas détaillés présentant un exemple d'installation du module variateur avec les options +B051 et +E208 dans une armoire Rittal TS 8 de 600 mm de large](#) page 173 et document anglais *ACS580-04 quick installation guide* (3AXD50000015469).


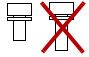
- Montez les sections perforées sur l'arrière du châssis de l'armoire.
- Montez les guides et la plaque de guidage inférieure sur la tôle du bas de l'armoire.
- Fixez la rampe télescopique d'insertion sur la plaque de guidage inférieure.
- Ôtez le film de protection en plastique transparent qui recouvre les deux parois.
- Placez la protection métallique sur le haut du module variateur.
- Placez les protections sur les tôles de fond du module variateur.
- Pour éviter que le module variateur ne se renverse, enchaînez-le au châssis de l'armoire par ses anneaux de levage.
- Faites glisser avec précaution le module variateur le long de la rampe télescopique d'insertion pour le faire pénétrer dans l'armoire.
- Retirez la rampe.
- Fixez le module variateur sur la plaque de guidage inférieure.
- Fixez le module variateur par le haut sur les sections perforées à l'arrière de l'armoire.
N.B. : L'équerre de fixation assure la mise à la terre du module variateur sur le châssis de l'armoire.
- Montez les déflecteurs. Cf. section [Solutions pour empêcher la recirculation d'air chaud](#) page 45.

Raccordement des câbles de puissance et montage des protections



Étape	Tâches (câbles moteur)
1	Montez les bornes de terre sur le châssis du module variateur.
2	Insérez les câbles moteur dans l'armoire. Effectuez une reprise de masse sur 360° des blindages de câbles au niveau des passe-câbles.
3	Raccordez les blindages torsadés des câbles moteur à la borne de terre.
4	<p>Vissez et serrez manuellement les isolants sur le module variateur. Fixez la borne de raccordement T3/W2 sur les isolants.</p> <p>  ATTENTION ! N'utilisez pas de vis plus longues ou de couple de serrage plus important que ce qui est indiqué sur le schéma, car vous risqueriez sinon d'endommager l'isolant et de causer des tensions dangereuses au niveau du châssis du module.</p> <p> </p>
5	Raccordez les conducteurs de phase T3/W2 à la borne T3/W2.
6	Placez les bornes T2/V2 sur les isolants. Cf. mise en garde à l'étape 4.
7	Raccordez les conducteurs de phase T2/V2 à la borne T2/V2.
8	Fixez la borne de raccordement T1/U2 sur les isolants. Cf. remarque à l'étape 4.
9	Raccordez les conducteurs de phase T1/U2 à la borne T1/U2.
10	Ôtez le film de protection en plastique transparent qui recouvre les deux parois.
11	Placez les protections sur le module variateur.
12	Placez le capot avant du bas sur le module variateur.

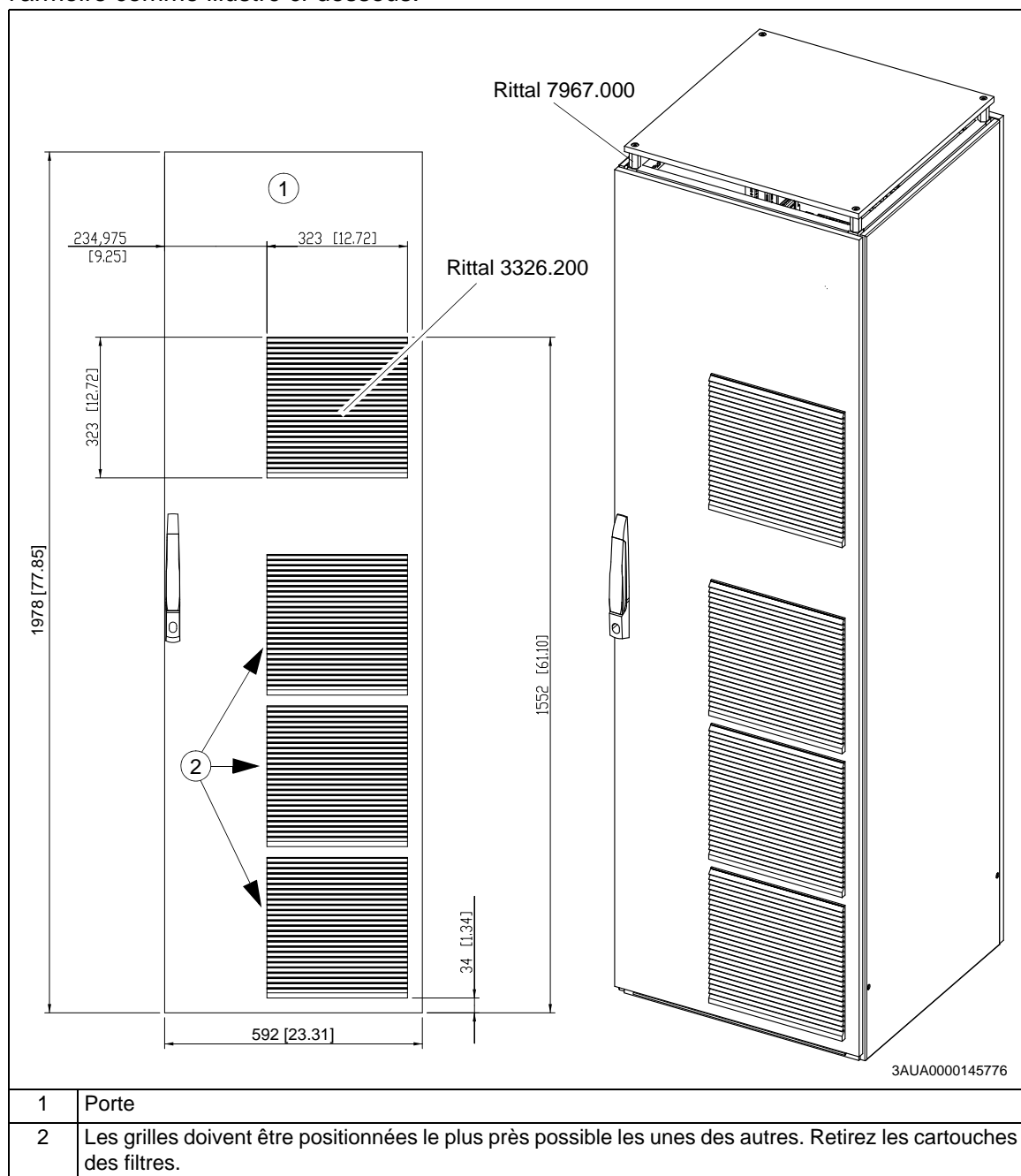
94 Exemple d'installation d'un module variateur avec protections IP20 (option +B051)

Étape	Tâches (câbles réseau)
1	Effectuez une reprise de masse sur 360° des blindages de câbles réseau (si présents) au niveau des passe-câbles.
2	Raccordez les blindages torsadés des câbles réseau et du câble de terre séparé (si présent) à la barre de mise à la terre de l'armoire.
3	À l'aide d'un foret étagé, percez des ouvertures dans la protection en plastique transparent qui recouvre les passe-câbles, d'un diamètre suffisant pour laisser passer les câbles. Les perçages doivent être alignés verticalement avec les repères de la protection. Ébavurez les perçages. Retirez le film plastique sur les deux faces de la protection. Fixez solidement les câbles au châssis de l'armoire pour éviter qu'ils ne frottent sur les ouvertures.
4	Insérez les conducteurs des câbles réseau dans les perçages pratiqués dans la protection en plastique transparent.
5	<u>Modules variateurs sans option +H370</u> : Raccordez les conducteurs du câble réseau aux jeux de barres de raccordement L1/U1, L2/V1 et L3/W1 du module, puis passez à l'étape 12.
Option +H370 : Effectuez les étapes 6 à 11.	
6	<p>Vissez et serrez manuellement les isolants sur le module variateur. Fixez la borne de raccordement L1/U1 sur les isolants.</p> <p> ATTENTION ! N'utilisez pas de vis plus longues ou de couple de serrage plus important que ce qui est indiqué sur le schéma, car vous risqueriez sinon d'endommager l'isolant et de causer des tensions dangereuses au niveau du châssis du module.</p> <p></p>
7	Raccordez les conducteurs de phase L1/U1 à la borne L1/U1.
8	Fixez la borne de raccordement L2/V1 sur les isolants. Cf. remarque à l'étape 5.
9	Raccordez les conducteurs de phase L2/V1 à la borne L2/V1.
10	Fixez la borne de raccordement L3/W1 sur les isolants. Cf. remarque à l'étape 5.
11	Raccordez les conducteurs de phase L3/W1 à la borne L3/W1.
12	Montez la protection en plastique transparent sur les passe-câbles. Montez la protection en plastique transparent sur l'avant du module et le capot supérieur. Retirez le capot de protection en carton pour dégager la sortie d'air du module.
13	Placez les protections en plastique transparent sur le côté et le haut du module variateur.



Montage du toit et de la porte

Placez les grilles pour l'entrée d'air sur la porte de l'armoire et les entretoises sur le toit de l'armoire comme illustré ci-dessous.



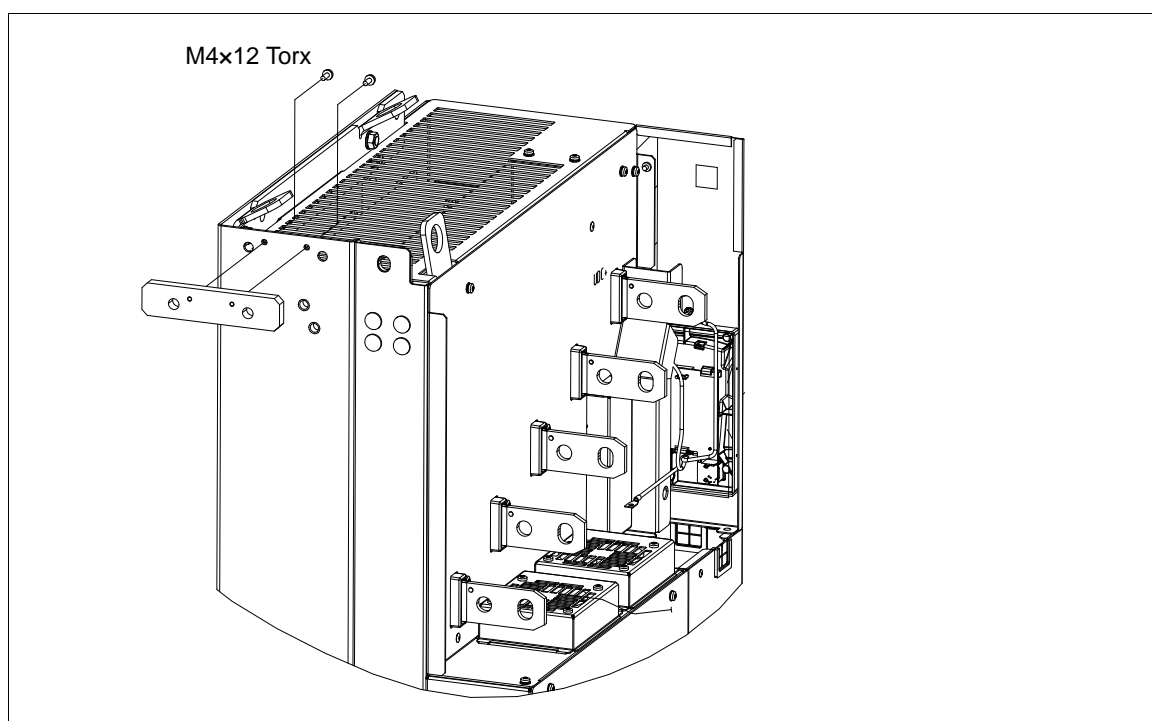
Autres options de montage

■ Passe-câble pour câbles réseau (entrée par le haut)

Si l'entrée des câbles réseau dans le module variateur s'effectue par le haut, percez les ouvertures correspondantes dans la protection en plastique transparent.

■ Fixation du module variateur sur une platine de montage

Utilisez le support fourni si vous fixez le module variateur directement sur la tôle de fond de l'armoire. Vous évitez ainsi que les vis de fixation du module variateur ne frottent contre la tôle de fond.



8

Vérification de l'installation

Contenu de ce chapitre

Ce chapitre contient la liste des éléments à vérifier concernant le montage et les raccordements électriques du module variateur.

Vérification de l'installation

Passez en revue tous les points suivants avec une autre personne.



ATTENTION ! Vous devez respecter les consignes du chapitre [Consignes de sécurité](#). Leur non-respect est susceptible de provoquer des blessures graves, voire mortelles, ou des dégâts matériels.

Points à vérifier :	<input checked="" type="checkbox"/>
Montage de l'armoire	
Le module variateur est correctement monté en armoire. (Cf. chapitres Préparation au montage en armoire et Exemple d'installation d'un module variateur avec protections IP20 (option +B051) .)	<input type="checkbox"/>
Les raccords mécaniques sont serrés et non endommagés.	<input type="checkbox"/>
Les pièces sont propres et les surfaces peintes ne sont pas éraflées. Le bâti de l'armoire et les éléments métalliques qui sont en contact avec des éléments métalliques du bâti (ex., soudures, points de fixation des composants sur les platines, face arrière de la platine de montage) ne présentent pas de finitions en peinture ou matériau non conducteurs.	<input type="checkbox"/>
Degré de protection (IPxx)	<input type="checkbox"/>

Points à vérifier :	<input checked="" type="checkbox"/>
Modules optionnels et autres dispositifs du variateur	
Le type et le nombre des modules optionnels et autres dispositifs sont corrects. Les modules et autres dispositifs ne sont pas endommagés.	<input type="checkbox"/>
Les modules optionnels et les bornes sont correctement étiquetés.	<input type="checkbox"/>
Les modules optionnels et autres dispositifs montés à l'intérieur de l'armoire et sur la porte sont à leur place.	<input type="checkbox"/>
Les modules optionnels et autres dispositifs sont correctement montés.	<input type="checkbox"/>
Câblage interne de l'armoire	
Étage de puissance : <ul style="list-style-type: none"> • Le câble d'alimentation c.a. est OK. • Le câblage moteur c.a. est OK. 	<input type="checkbox"/>
Les types de câbles, sections, couleurs et marquages optionnels sont en ordre.	<input type="checkbox"/>
Il n'y a aucun risque d'interférence. Vérifiez que les câbles sont correctement torsadés et cheminent comme requis.	<input type="checkbox"/>
Raccordement des câbles aux appareils, borniers et cartes électroniques du module variateur : <ul style="list-style-type: none"> • Vérifiez que les raccordements aux bornes sont assez serrés en tirant sur les câbles. • Les terminaisons des câbles sont correctement raccordées aux bornes. • Les conducteurs nus ne sont pas trop éloignés des bornes, provoquant un dégagement insuffisant ou une perte de protection contre les contacts. • L'unité de commande est correctement raccordée au module variateur. • La microconsole est correctement câblée. 	<input type="checkbox"/>
Les câbles ne sont pas posés le long de bords tranchants ou d'organes dénudés sous tension. Le rayon de courbure des fibres optiques est de 3,5 cm (1.38 in.) mini.	<input type="checkbox"/>
Les types, marquages, plaques isolantes et sections des borniers sont en ordre.	<input type="checkbox"/>
Mise à la terre et protection	
Les couleurs de mise à la terre, la section et les points de mise à la terre des modules et autres dispositifs correspondent aux schémas de câblage. Pas de longues queues de cochon.	<input type="checkbox"/>
Les câbles PE et les jeux de barres sont suffisamment serrés. Tirez sur les câbles pour vérifier qu'ils ne cèdent pas. Pas de longues queues de cochon.	<input type="checkbox"/>
Les portes équipées de dispositifs électriques sont mises à la terre. Pas de longs chemins de mise à la terre. Les brins de cuivre tressés plats assurent une conformité CEM optimale.	<input type="checkbox"/>
Les ventilateurs à portée de main sont encagés.	<input type="checkbox"/>
Les organes sous tension à l'intérieur des portes sont protégés contre les contacts directs avec au moins le degré IP2x.	<input type="checkbox"/>
Étiquettes	
Les plaques signalétiques et les consignes et avertissements autocollants sont conformes à la réglementation locale et bien situés.	<input type="checkbox"/>
Interrupteurs et portes	
Les interrupteurs mécaniques, l'interrupteur-sectionneur principal et les portes de l'armoire fonctionnent bien.	<input type="checkbox"/>

Points à vérifier :	<input checked="" type="checkbox"/>
Montage de l'armoire	
L'armoire est fixée au sol par sa base et au mur ou au plafond par son sommet.	<input type="checkbox"/>
Les conditions ambiantes d'exploitation satisfont les exigences du chapitre <i>Caractéristiques techniques</i> .	<input type="checkbox"/>
L'air de refroidissement peut entrer dans l'armoire et en ressortir librement, et l'air chaud ne peut pas pénétrer à nouveau dans l'armoire grâce aux déflecteurs d'air.	<input type="checkbox"/>
<u>Si le module variateur a été entreposé plus d'un an</u> : les condensateurs électrolytiques du bus c.c. du variateur ont été réactivés. Cf. page 111.	<input type="checkbox"/>
Un conducteur PE correctement dimensionné relie le variateur au tableau de distribution.	<input type="checkbox"/>
Un conducteur PE correctement dimensionné relie le moteur au variateur.	<input type="checkbox"/>
Tous les conducteurs PE sont raccordés aux bornes appropriées et les bornes sont bien serrées. (Tirez sur les conducteurs pour vous en assurer).	<input type="checkbox"/>
Les enveloppes des différentes pièces de l'armoire présentent un raccord galvanisé adéquat au jeu de barres PE de l'armoire ; les zones de raccord aux points de fixation sont laissées nues (non peintes) et les raccordements sont serrés, ou des conducteurs de terre séparés ont été installés.	<input type="checkbox"/>
La tension réseau correspond à la tension d'entrée nominale du variateur. Vérifiez sur la plaque signalétique.	<input type="checkbox"/>
Le câble réseau est raccordé aux bornes appropriées, l'ordre des phases est juste et les bornes sont serrées. (Tirez sur les conducteurs pour vérifier.)	<input type="checkbox"/>
Les fusibles c.a. et un sectionneur principal appropriés sont installés.	<input type="checkbox"/>
Le câble moteur est raccordé aux bornes appropriées, l'ordre des phases est juste et les bornes sont serrées. (Tirez sur les conducteurs pour vérifier.)	<input type="checkbox"/>
Le câble moteur chemine à distance des autres câbles.	<input type="checkbox"/>
Aucun condensateur de compensation du facteur de puissance n'est raccordé au câble moteur.	<input type="checkbox"/>
Les câbles de commande (si présents) sont raccordés aux bornes appropriées et les bornes sont bien serrées. (Tirez sur les conducteurs pour vérifier.)	<input type="checkbox"/>
<u>En cas d'utilisation du bypass</u> : le contacteur de raccordement direct sur le réseau et celui de la sortie du variateur sont mécaniquement ou électriquement interverrouillés (fermeture simultanée impossible).	<input type="checkbox"/>
Aucun outil, corps étranger ou résidu de perçage n'a été laissé dans le module variateur.	<input type="checkbox"/>
Toutes les protections et le capot du panneau de raccordement moteur sont en place. Les portes de l'armoire sont fermées.	<input type="checkbox"/>
Le moteur et la machine entraînée sont prêts à démarrer.	<input type="checkbox"/>

9

Mise en route

Contenu de ce chapitre

Ce chapitre décrit la procédure de mise en route du variateur.

Procédure de mise en route

1. Seuls des électriciens qualifiés sont autorisés à procéder à la mise en route du variateur.
2. Vérifiez que tous les points énoncés au chapitre [Vérification de l'installation](#) ont été passés en revue et que le moteur et la machine entraînée sont prêts à démarrer.
3. Effectuez les tâches de mise en route exigées par la personne responsable du montage du module variateur.
4. Mettez l'appareil sous tension, configurez le programme de contrôle et procédez à la mise en route initiale du variateur et du moteur. Cf. document anglais *ACS580-04 quick installation and start-up guide* (3AXD50000015469) ou *Manuel d'exploitation ACS580* (3AXD50000019783). Pour des informations supplémentaires sur l'utilisation de la microconsole, cf. manuel anglais *ACS-AP-x Assistant control panels user's manual* (3AUA0000085685).

Modules variateurs avec fonction STO activée : vérifiez et validez le fonctionnement de la fonction *Safe torque off* (Interruption sécurisée du couple, STO). Cf. section [Mise en route avec essai de réception](#) page 144.





10


Localisation des défauts

Contenu de ce chapitre

Ce chapitre explique comment identifier les défauts du variateur.

Messages d'alarme et de défaut

Cf. manuel d'exploitation pour la description des messages d'alarme et de défaut, leurs origines probables et les interventions préconisées.



Maintenance

Contenu de ce chapitre

Ce chapitre contient les consignes de maintenance du module variateur.

Intervalles de maintenance

Le tableau suivant présente les interventions de maintenance que vous pouvez réaliser vous-même. La liste complète des intervalles de maintenance est disponible sur Internet (www.abb.com/drivesservices). Pour en savoir plus, adressez-vous à votre correspondant ABB (www.abb.com/searchchannels).

Les intervalles de maintenance et de remplacement des composants indiqués correspondent à une utilisation en conditions normales. Nous conseillons de faire réviser votre variateur tous les ans pour une fiabilité et une efficacité optimales.

N.B. : Si l'appareil fonctionne pendant une période prolongée à la limite maximum de ses valeurs nominales ou de ses conditions ambiantes, vous devrez peut-être diminuer l'intervalle de maintenance de certains composants. Contactez votre correspondant ABB pour des informations supplémentaire sur la maintenance.

Description des symboles

Action	Description
C	Contrôle visuel et intervention si requis
E	Exécution de travaux sur ou hors site (mise en service, essais, mesures ou autres interventions)
R	Remplacement de composants

Interventions de maintenance annuelles conseillées

Cible	Action
Raccordements et conditions ambiantes	
Qualité de la tension d'alimentation	E
Pièces de rechange	
Pièces de rechange	C
Réactivation des condensateurs, modules et condensateurs de rechange	E
Contrôle par l'utilisateur	
Serrage des bornes	C
Propreté, corrosion et température	C
Nettoyage du radiateur	E

Intervalles de maintenance conseillés après la mise en route

Composant	Années depuis la mise en service							
	3	6	9	12	15	18	20	21
Refroidissement								
Ventilateur de refroidissement principal								
Ventilateurs de refroidissement principaux			R			R		
Ventilateur de refroidissement auxiliaire								
Ventilateurs de refroidissement du coffret des cartes électroniques		R		R		R		R
Vieillessement								
Batterie de la microconsole			R			R		

4FPS10000239703

Armoire

Nettoyage de l'intérieur de l'armoire



ATTENTION ! Vous devez respecter les consignes du chapitre *Consignes de sécurité*. Leur non-respect est susceptible de provoquer des blessures graves, voire mortelles, ou des dégâts matériels.



ATTENTION ! Utilisez un aspirateur avec tuyau et embout antistatiques pour éviter les décharges électrostatiques susceptibles d'endommager les cartes électroniques.

1. Avant toute intervention, arrêtez le variateur et suivez la procédure décrite à la section *Précautions avant toute intervention électrique* page 16.
2. Vérifiez que le variateur est sectionné du réseau électrique et que toutes les précautions décrites à la section *Mise à la terre* page 18 sont observées.
3. Si nécessaire, nettoyez l'intérieur de l'armoire avec une brosse douce et un aspirateur.

Radiateur

La poussière présente dans l'air de refroidissement s'accumule sur les ailettes du radiateur du module. Vous devez nettoyer le radiateur pour éviter que le variateur signale des alarmes et des défauts de surchauffe.

■ Nettoyage de l'intérieur du radiateur

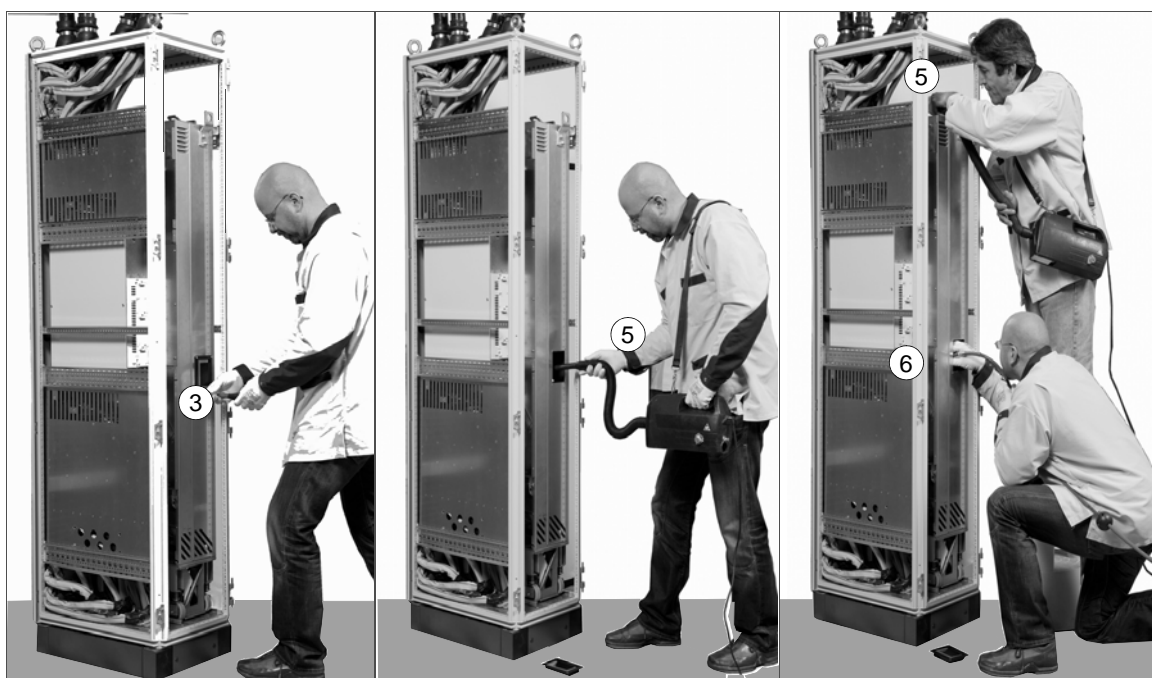


ATTENTION ! Vous devez respecter les consignes du chapitre [Consignes de sécurité](#). Leur non-respect est susceptible de provoquer des blessures graves, voire mortelles, ou des dégâts matériels.



ATTENTION ! Utilisez un aspirateur avec tuyau et embout antistatiques pour éviter les décharges électrostatiques susceptibles d'endommager les cartes électroniques.

1. Avant toute intervention, arrêtez le variateur et suivez la procédure décrite à la section [Précautions avant toute intervention électrique](#) page 16.
2. Vérifiez que le variateur est sectionné du réseau électrique et que toutes les précautions décrites à la section [Mise à la terre](#) page 18 sont observées.
3. Dévissez la poignée du module variateur.
4. Déposez la poignée.
5. Passez l'aspirateur à l'intérieur du radiateur par cette entrée.
6. Dépoussiérez à l'air comprimé propre (pas humide, ni gras) de bas en haut tout en aspirant par le haut du module variateur.



Ventilateurs

La durée de vie réelle des ventilateurs dépend de leur durée de fonctionnement, de la température ambiante et de la concentration en poussière. Cf. manuel d'exploitation pour connaître le signal actif affichant le nombre d'heures de fonctionnement du ventilateur de refroidissement. Contactez ABB pour remettre à zéro le nombre d'heures de fonctionnement après remplacement du ventilateur.

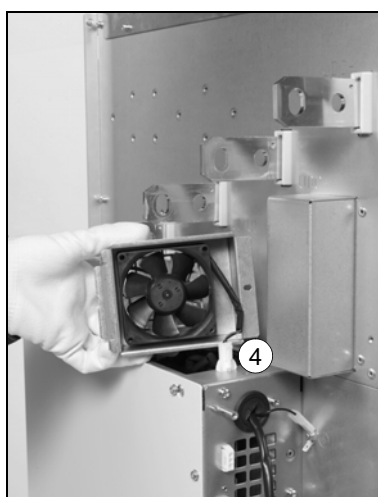
Vous pouvez vous procurer des ventilateurs neufs auprès d'ABB. Vous ne devez pas utiliser de pièces de rechange différentes de celles indiquées par ABB.

■ Remplacement du ventilateur de refroidissement du coffret des cartes électroniques



ATTENTION ! Vous devez respecter les consignes du chapitre *Consignes de sécurité*. Leur non-respect est susceptible de provoquer des blessures graves, voire mortelles, ou des dégâts matériels.

1. Avant toute intervention, arrêtez le variateur et suivez la procédure décrite à la section *Précautions avant toute intervention électrique* page 16.
2. Sortez le module variateur de l'armoire. Cf. section *Remplacement du module variateur* page 110.
3. Retirez la vis de fixation du logement du ventilateur.
4. Débranchez le câble d'alimentation du ventilateur.
5. Montez le nouveau ventilateur en procédant dans l'ordre inverse.

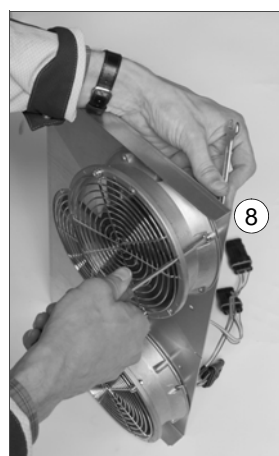


■ Remplacement des ventilateurs de refroidissement principaux



ATTENTION ! Vous devez respecter les consignes du chapitre [Consignes de sécurité](#). Leur non-respect est susceptible de provoquer des blessures graves, voire mortelles, ou des dégâts matériels.

1. Avant toute intervention, arrêtez le variateur et suivez la procédure décrite à la section [Précautions avant toute intervention électrique](#) page 16.
2. Sortez le module variateur de l'armoire. Cf. section [Remplacement du module variateur](#) page 110.
3. Déployez les béquilles du socle.
4. Retirez les deux vis qui maintiennent le bloc ventilateur.
5. Inclinez-le vers le bas.
6. Débranchez les câbles d'alimentation des ventilateurs.
7. Sortez le bloc ventilateur du module variateur.
8. Dévissez le ou les variateur(s) et séparez-le(s) de la platine de montage.
9. Montez le ou les nouveau(x) ventilateur(s) en procédant dans l'ordre inverse.

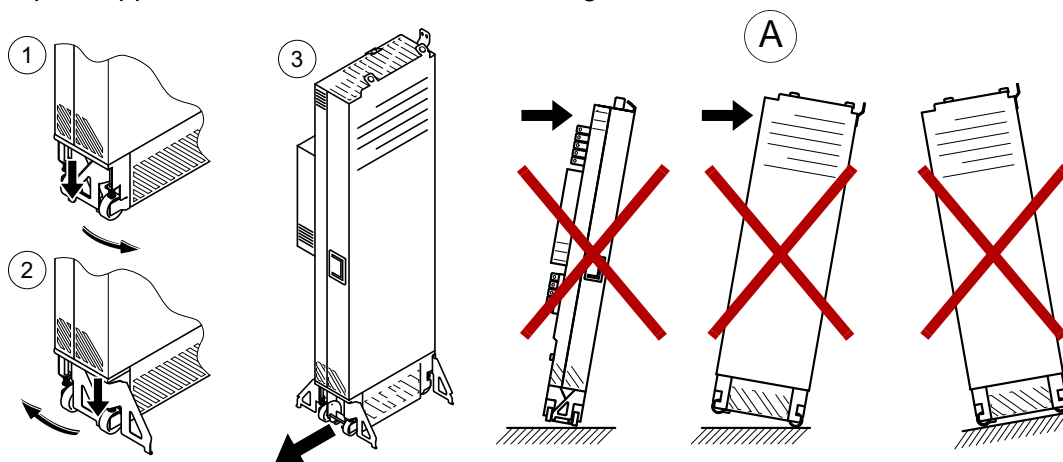


Remplacement du module variateur

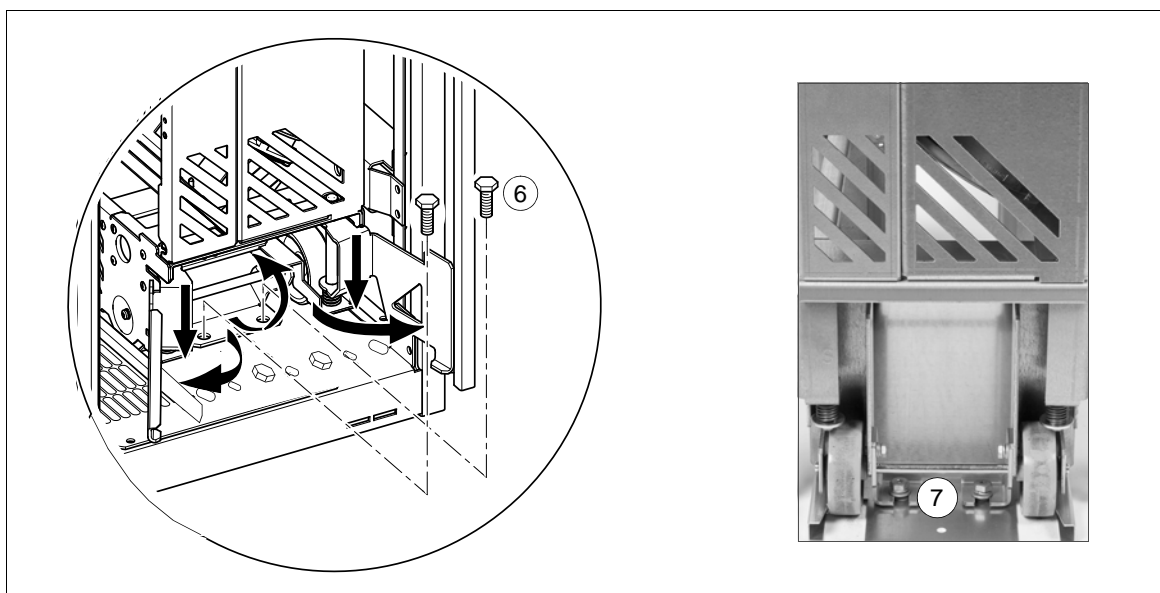


ATTENTION ! Vous devez respecter les consignes du chapitre [Consignes de sécurité](#). Leur non-respect est susceptible de provoquer des blessures graves, voire mortelles, ou des dégâts matériels.

- Manipulez le variateur avec précaution :
 - Utilisez des chaussures de sûreté pour éviter de vous blesser le pied.
 - Soulevez toujours le module variateur par ses anneaux.
 - Faites attention à ne pas faire basculer le module lorsque vous le déplacez au sol : déployez les béquilles en les tirant légèrement vers le bas et en les faisant pivoter vers l'extérieur (1, 2). Vous pouvez aussi enchaîner l'appareil pour plus de sécurité.
 - Vous ne devez pas pencher le variateur (A). Il est **lourd** et son **centre de gravité** est élevé. Une inclinaison de 5 degrés suffit à faire basculer le module. Ne laissez pas l'appareil sans surveillance sur un sol glissant.



- Avant toute intervention, arrêtez le variateur et suivez la procédure décrite à la section [Précautions avant toute intervention électrique](#) page 16.
- Assurez-vous que vous avez pris toutes les précautions énoncées à la section [Mise à la terre](#) page 18.
- Pour l'option +B051, retirez les protections en plastique transparent qui recouvrent les câbles de puissance et les pièces sur l'avant du module variateur.
- Sectionnez les câbles de puissance.
- Débranchez les câbles de commande externe du module variateur.
- Desserrez les vis qui fixent le module variateur à l'armoire au-dessus et derrière les béquilles avant.
- Fixez la rampe d'extraction à la base de l'armoire avec deux vis.
- Pour éviter que le module variateur ne se renverse, enchaînez-le au châssis de l'armoire par les anneaux de levage situés en haut du module.
- Tirez délicatement le module variateur hors de l'armoire, de préférence à deux.
- Montez le nouveau module en procédant dans l'ordre inverse.



Condensateurs

Le circuit intermédiaire du variateur intègre plusieurs condensateurs électrolytiques dont la durée de vie dépend de la durée de fonctionnement du variateur, de sa charge et de la température ambiante. La durée de vie des condensateurs peut être allongée en réduisant la température ambiante.

Il n'est pas possible d'anticiper la défaillance d'un condensateur. Sa défaillance endommage en général le variateur et provoque la fusion d'un fusible du câble réseau ou un déclenchement sur défaut. Si vous redoutez un dysfonctionnement de vos condensateurs, contactez votre correspondant ABB. Vous pouvez vous procurer des pièces neuves auprès d'ABB. Vous ne devez pas utiliser de pièces de rechange différentes de celles indiquées par ABB.

■ Réactivation des condensateurs

Si le module variateur est resté entreposé pendant un an ou plus, vous devez réactiver les condensateurs. Cf. page 34 pour connaître la date de fabrication du variateur. Pour les consignes de réactivation, cf. document anglais *Converter modules with electrolytic DC capacitors in the DC link, capacitor reforming instructions* (3BFE64059629).

Microconsole

Nettoyage de la microconsole

Utilisez un chiffon légèrement humide pour nettoyer la microconsole. Évitez les produits agressifs susceptibles de rayer la fenêtre de l'affichage.

Remplacement de la batterie de la microconsole intelligente

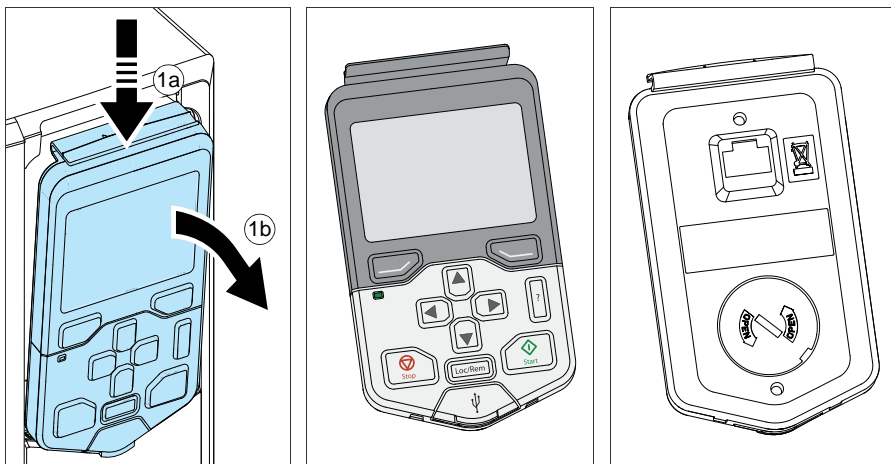
Seules les microconsoles intelligentes avec fonction d'horloge sont équipées d'une batterie. Celle-ci alimente l'horloge lorsque la microconsole est hors tension.

La durée de vie théorique de la batterie est supérieure à dix ans.

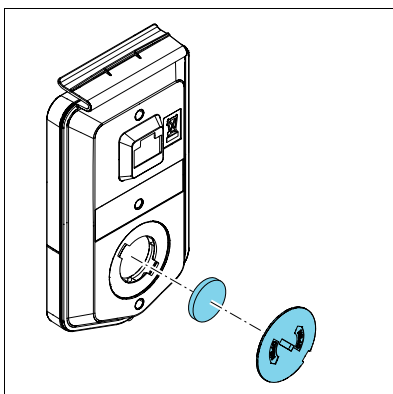
N.B. : La batterie sert uniquement à l'horloge ; elle NE SERT PAS à l'alimentation de la microconsole ou du variateur.

1. Sortez la microconsole du variateur.

Enfoncez la languette située en haut (1a) et faites basculer la microconsole vers l'avant (1b).

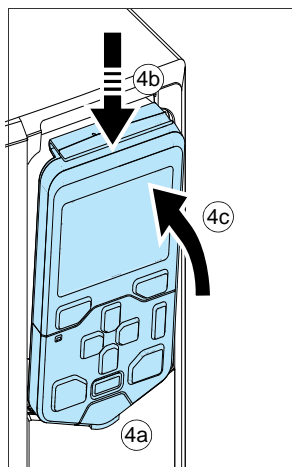


2. Pour retirer la batterie, utilisez une pièce de monnaie pour tourner et ouvrir le cache de la batterie à l'arrière de la microconsole.



3. Remplacez par une batterie de type CR2032. Mettez au rebut la batterie usagée conformément à la législation et à la réglementation en vigueur.

4. Pour remettre la microconsole en place, insérez le bas dans son logement (4a), enfoncez la languette située en haut (4b) et poussez le bord supérieur jusqu'à ce qu'il s'encliquète (4c)



Pour le fonctionnement de la microconsole, cf. *Manuel d'exploitation ACS580* (3AXD50000019783) et manuel anglais *ACS-AP-X assistant control panels user's manual* (3AUA0000085685).

12

Caractéristiques techniques

Contenu de ce chapitre

Ce chapitre contient les caractéristiques techniques du variateur, à savoir valeurs nominales, tailles, contraintes techniques, exigences pour le marquage CE et autres marquages.

Valeurs nominales

Valeurs nominales du module variateur pour réseaux 50 Hz :

■ Valeurs nominales selon CEI

Valeurs nominales selon CEI										
Type de variateur ACS580-04-	Taille	Courant d'entrée	Valeurs nominales moteur							
			Valeurs nominales				Utilisation à faible surcharge		Utilisation intensive	
			I_{1N} A	I_{maxi} A	I_N A	P_N kW	I_{fs} A	P_{fs} kW	I_{int} A	P_{int} kW
$U_N = 380...415 \text{ V (380, 400, 415 V)}$										
505A-4	R10	505	560	505	250	485	250	361	200	
585A-4	R10	585	730	585	315	575	315	429	250	
650A-4	R10	650	730	650	355	634	355	477	250	
725A-4	R11	725	1020	725	400	715	400	566	315	
820A-4	R11	820	1020	820	450	810	450	625	355	
880A-4	R11	880	1100	880	500	865	500	725*	400	

3AXD00000586715

Cf. définitions et N.B. page 116.

Valeurs nominales selon NEMA

Valeurs nominales selon NEMA							
Type de variateur ACS580-04-	Taille	Courant d'entrée	Valeurs nominales moteur				
			Valeurs nominales	Utilisation à faible surcharge		Utilisation intensive	
			I_{1N}	I_{maxi}	I_{fs}	P_{fs}	I_{int}
$U_N = 440...480 \text{ V}$ (440, 460, 480 V)							
505A-4	R10	483	560	483	400	361	300
585A-4	R10	573	730	573	450	414	350
650A-4	R10	623	730	623	500	477	400
725A-4	R11	705	850	705	600	566	450
820A-4	R11	807	1020	807	700	625	500
880A-4	R11	807	1020	807	700	625	500

3AXD0000586715

U_N	Tension nominale du variateur
I_{1N}	Courant nominal en entrée (valeurs efficaces) à 40 °C (104 °F)
I_{maxi}	Courant de sortie maxi. Disponible 2 secondes au démarrage, ou tant que la température du variateur le permet.
I_N	Courant de sortie efficace en régime permanent. Aucune capacité de surcharge à 40 °C (104 °F)
P_N	Puissance moteur typique sans surcharge
I_{fs}	Courant de sortie efficace en régime permanent ; 10 % de surcharge autorisés pendant 1 min toutes les 5 min
P_{fs}	Puissance moteur typique en faible surcharge
I_{int}	Courant de sortie efficace en régime permanent ; 50 % de surcharge autorisés pendant 1 min toutes les 10 min
*	Courant de sortie efficace en régime permanent ; 40 % de surcharge autorisés pendant 1 min toutes les 10 min
P_{int}	Puissance moteur typique en utilisation intensive
<p>N.B. : Pour atteindre la valeur nominale de puissance du tableau, le courant nominal du variateur doit être supérieur ou égal au courant nominal du moteur. Les valeurs nominales de puissance s'appliquent à la plupart des moteurs normalisés CEI 34 à la tension nominale du variateur.</p> <p>ABB vous recommande d'utiliser son outil de dimensionnement DriveSize pour sélectionner la combinaison variateur/moteur/réducteur correspondant au profil de mouvement requis.</p>	

Déclassement en sortie

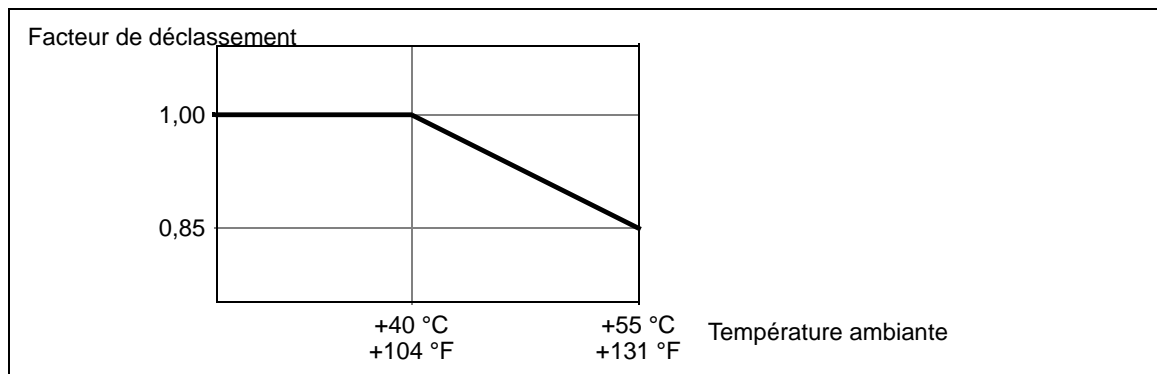
Vous devez déclasser le courant de sortie du variateur en régime permanent dans les cas suivants :

- la température ambiante maxi est supérieure à +40 °C (+104 °F) ou
- le variateur est installé à une altitude supérieure à 1000 m (3280 ft) au-dessus du niveau de la mer
- la fréquence de découpage n'est pas celle pré-réglée.

N.B. : Le facteur de déclassement final est une multiplication de tous les facteurs de déclassement applicables.

Déclassement en fonction de la température ambiante

Si la température ambiante se situe entre +40 et 55 °C (+104...131 °F), le courant de sortie nominal est déclassé de 1 % pour chaque 1 °C (1.8 °F) comme suit : Le courant de sortie est calculé en multipliant la valeur de courant du tableau par le facteur de déclassement.



Déclassement en fonction de l'altitude

Pour des altitudes entre 1000 et 4000 m (3300...13123 ft) au-dessus du niveau de la mer, le déclassement est de 1 % par tranche de 100 m (328 ft) supplémentaire. Pour calculer avec précision le déclassement, utilisez l'outil logiciel PC DriveSize.

Déclassements avec certains réglages dans le programme de commande du variateur

À des fréquences de découpage autres que 1,5 kHz, un déclassement du courant de sortie peut être requis. Si vous modifiez la fréquence de découpage mini au paramètre **97.02 Fréquence découpage mini**, calculez le courant de sortie déclassé en multipliant la valeur donnée dans le tableau des valeurs nominales par le facteur de déclassement indiqué ci-dessous.

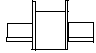
Taille	Facteur de déclassement (k) aux fréquences de découpage minimum			
	1 kHz	2 kHz	4kHz	8 kHz
R10	1	0,92	0,78	0,58
R11	1	0,92	0,78	0,58

N.B : Aucun déclassement n'est requis en cas de modification du paramètre **97.01 Réf. fréquence découpage**.

Pour en savoir plus, contactez ABB.

Fusibles CEI

Le tableau ci-dessous présente les fusibles aR à utiliser pour protéger les câbles réseau ou le variateur des courts-circuits.

Fusibles (aR) ultrarapides							
Type de variateur ACS580-04-	Courant d'entrée (A)	Fusible					
		A	A ² s	V	Constructeur	Type DIN 43620 	Taille
U_N = 380...415 V (380, 400, 415 V)							
505A-4	505	800	490000	690	Bussmann	170M6812D	DIN3
585A-4	585	1000	985000	690	Bussmann	170M6814D	DIN3
650A-4	650	1000	985000	690	Bussmann	170M6814D	DIN3
725A-4	725	1250	2150000	690	Bussmann	170M8554D	DIN3
820A-4	820	1600	4150000	690	Bussmann	170M8557D	DIN3
880A-4	880	1600	4150000	690	Bussmann	170M8557D	DIN3
U_N = 440...480 V (440, 460, 480 V)							
505A-4	505	800	490000	690	Bussmann	170M6812D	DIN3
585A-4	585	1000	985000	690	Bussmann	170M6814D	DIN3
650A-4	650	1000	985000	690	Bussmann	170M6814D	DIN3
725A-4	725	1250	2150000	690	Bussmann	170M8554D	DIN3
820A-4	820	1600	4150000	690	Bussmann	170M8557D	DIN3
880A-4	880	1600	4150000	690	Bussmann	170M8557D	DIN3

3AXD00000586715

N.B. 1 : Cf. également [Protection contre les surcharges thermiques et les courts-circuits](#) page 61.

N.B. 2 : Dans les installations multicâbles, installez un fusible par phase (et non un fusible par conducteur).

N.B. 3 : N'utilisez pas de fusibles avec des valeurs nominales supérieures. Vous pouvez utiliser des fusibles avec des valeurs nominales inférieures.

N.B. 4 : Des fusibles d'autres fabrications peuvent être utilisés s'ils respectent les valeurs du tableau et si la courbe de fusion ne dépasse pas celle du fusible du tableau.

Dimensions, masses et distances de dégagement

Configuration standard du module variateur (IP00) et option +B051 (protections IP20)								
Taille	Hauteur		Largeur		Profondeur		Poids*	
	mm	in	mm	in	mm	in	kg	lb
R10	1462	57,55	350	13,78	529	20,81	161	355
R11	1662	65,43	350	13,78	529	20,81	199	439

Poids des options sélectionnées										
Taille	+0H354		+E208		+H356		+0H371		+H370	
	kg	lb	kg	lb	kg	lb	kg	lb	kg	lb
R10	-7	-15	3	7	2	4	-2,9	-6	2,9	6
R11	-7	-15	3	7	2	4	-2,9	-6	2,9	6

Hauteur du module variateur sans piédestal (option +H354)		
Taille	mm	in
R10/R11	-100	-3,94

Pour les distances de dégagement autour du module variateur, cf. page 49.

Pertes, refroidissement et niveaux de bruit

Type de variateur	Taille	Débit d'air		Dissipation thermique W	Bruit dB(A)
		m ³ /h	ft ³ /min		
ACS580-505A-04	R10	1200	707	5602	72
ACS580-585A-4	R10	1200	707	6409	72
ACS580-650A-4	R10	1200	707	8122	72
ACS580-725A-4	R11	1200	707	8764	72
ACS580-820A-4	R11	1200	707	9862	72
ACS580-880A-4	R11	1420	848	10578	71

3AXD00000586715

Caractéristiques des bornes et des passe-câbles pour câbles de puissance

La section de câble maxi admissible est 4 × (3 × 240) mm² ou 4 × (3 × 500 AWG). Taille des vis de raccordement des jeux de barres aux jeux de barres d'entrée et de sortie du module variateur : M12, couple de serrage 50...75 Nm.

■ Modules variateurs sans bornier de raccordement des câbles moteur (+0H371) et avec filtre de mode commun (+E208)

La section de câble maxi [4 × (3 × 240) mm² ou 4 × (3 × 500 AWG)] ne doit être utilisée qu'avec des cosses de câble spéciales et une isolation supplémentaire. Pour en savoir plus, contactez votre correspondant ABB.

Caractéristiques des bornes pour câbles de puissance

Cf. page [84](#).

Réseau électrique

Tension (U_1)	380... 480 Vc.a. triphasés ± 10 % Signalé par la mention 3 ~ 400/480 V AC sur la plaque signalétique.
Type de réseau	Réseau en schéma TN (neutre à la terre) ou IT (neutre isolé ou impédant)
Courant nominal de court-circuit conditionnel I_{cc} (CEI 61439-1)	Le courant de court-circuit présumé maxi admissible en cas de protection par des fusibles conformes au tableau des fusibles est 65 kA.
Protection contre les courants de court-circuit (UL 508A)	Le variateur peut être utilisé sur un réseau capable de fournir au plus 100 kA efficaces symétriques à 600 V maxi lorsqu'il est protégé par les fusibles indiqués dans le tableau.
Fréquence	48 à 63 Hz, fluctuation maxi 17 %/s
Déséquilibre	± 3 % maxi de la tension d'entrée nominale entre phases
Facteur de puissance fondamental (cos ϕ_1)	0,98 (en charge nominale)

Raccordement moteur

Types de moteur	Moteurs asynchrones et moteurs à aimants permanents
Tension (U_2)	0 à U_1 , triphasée symétrique. Signalé par la mention 3 ~ 0... U_1 sur la plaque signalétique.
Fréquence	0...500 Hz
Résolution de fréquence	0,01 Hz
Courant	Cf. section Valeurs nominales .

Fréquence 0 à 500 Hz-m. Variateurs avec filtre du/dt : 200 Hz
Fréquence de commutation = fréquence de découpage nominale. Fréquence de découpage minimum 1,5 kHz, 2 kHz, 4 kHz, 8 kHz (selon les paramétrages)

Longueur maxi recommandée des câbles moteur	Commande vectorielle	Commande scalaire
	300 m (984 ft)	300 m (984 ft)

N.B. : Câbles moteur de plus de 100 m (328 ft) de long admis mais sans garantie de conformité à la directive CEM de catégorie C3

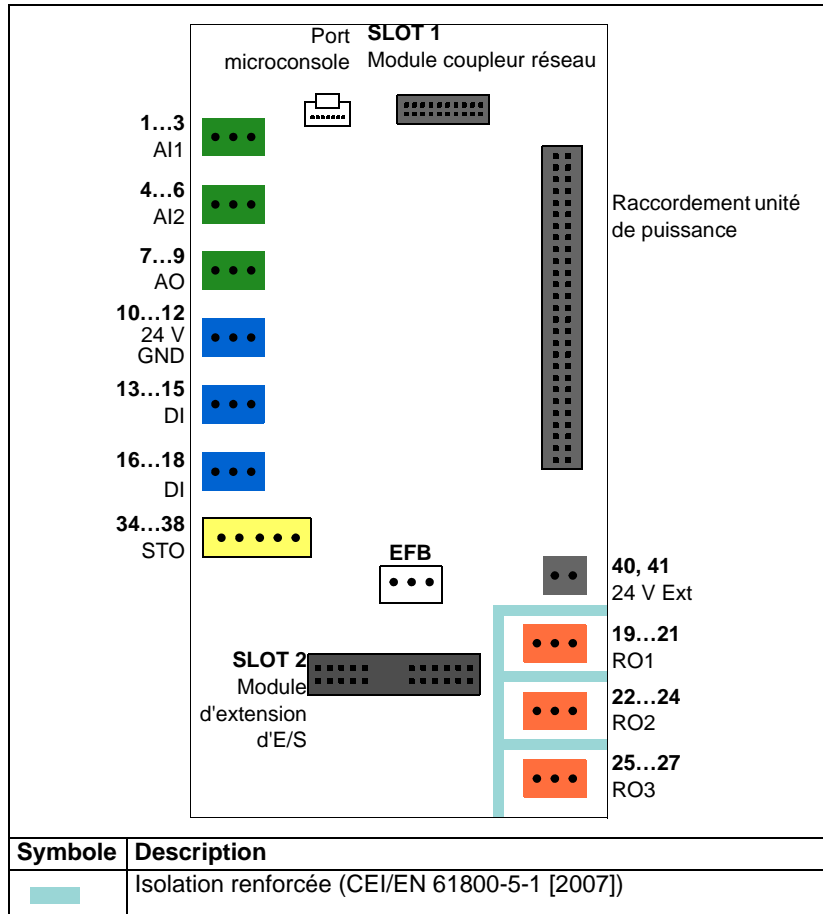
Raccordement bus c.c.

Type de variateur	I_{CC} (A)	Capacité (mF)
$U_N = 400$ V		
ACS580-04-505A-4	640	14
ACS580-04-585A-4	714	14
ACS580-04-650A-4	870	14
ACS580-04-725A-4	909	21
ACS580-04-820A-4	1033	21
ACS580-04-880A-4	1120	21

Raccordement de l'unité de commande (CCU-24)

Alimentation externe Bornes 40, 41	Puissance maxi : 36 W, 1,50 A sous 24 V c.a./c.c. ± 10 % en standard Section des bornes : 0,14...2,5 mm ²
Sortie +24 Vc.c. (borne 10)	La capacité de charge totale de ces sorties s'élève à 6,0 W (250 mA / 24 V) moins la puissance consommée par les modules optionnels raccordés à la carte. Section des bornes : 0,14...2,5 mm ²
Entrées logiques DI1...DI6 (bornes 13...18)	Type d'entrée : NPN/PNP Section des bornes : 0,14...2,5 mm ² <u>DI1...DI5 (bornes 13...17)</u> Niveaux logiques 12/24 Vc.c. : «0» < 4 V ; «1» > 8 V R_{en} : 2,68 kohm Filtrage : 0,04 ms, filtrage logique : échantillonnage 2 ms <u>DI6 (borne 18)</u> Peut être configurée en entrée logique ou en entrée en fréquence. Niveaux logiques 12/24 Vc.c. : «0» < 3 V ; «1» > 8 V R_{en} : 6,2 kohm Fréquence maxi 16 kHz Signal symétrique (cycle de charge = 0,50)
Sorties relais RO1...RO3 (bornes 19...27)	250 Vc.a. / 30 Vc.c., 2 A Section des bornes : 0,14...2,5 mm ²
Entrées analogiques AI1 et AI2 (bornes 2 et 5)	Sélection courant/tension par paramétrage Entrée en courant : 0(4)...20 mA, R_{en} : 100 ohm Entrée en tension : 0(2)...10 V, R_{en} : > 200 kohm Section des bornes : 0,14...2,5 mm ² Incertitude : ± 1 % typique, maxi $\pm 1,5$ % de la pleine échelle Incertitude des sondes PT100 : 10 °C (50 °F)
Sorties analogiques AO1 et AO2 (bornes 7 et 8)	Sélection courant/tension pour AO1 par paramétrage Sortie en courant : 0...20 mA, R_{charge} : < 500 ohm Entrée en tension : 0...10 V, R_{charge} : > 100 kohm (AO1 uniquement) Section des bornes : 0,14...2,5 mm ² Incertitude : ± 1 % de la pleine échelle (en mode tension et courant)
Sortie de tension de référence pour les entrée analogique +10 Vc.c. (bornes 4)	Sortie 20 mA maxi Incertitude : ± 1 %
Entrées Safe torque off (STO) IN1 et IN2 (bornes 37 et 38)	Niveaux logiques 24 Vc.c. : «0» < 5 V ; «1» > 13 V R_{en} : 2,47 kohm Section des bornes : 0,14...2,5 mm ²

Raccordement variateur - microconsole	EIA-485, connecteur mâle RJ-45, longueur de câble maxi 100 m
Raccordement PC - microconsole	USB Type Mini-B, longueur de câble maxi 2 m
Zones isolées :	



Les bornes de la carte de commande satisfont les exigences de très basse tension de protection (PELV) selon EN 50178. Une isolation renforcée est installée entre les bornes utilisateur, qui peuvent uniquement recevoir des très basses tensions (ELV), et les bornes tolérant des tensions plus élevées (sorties relais).

N.B. : Une isolation renforcée est également présente entre les sorties relais individuelles.

N.B. : L'unité de puissance possède une isolation renforcée.

Type de microconsole

Microconsole intelligente ACS-AP-S Avec l'option +J425 : Microconsole intelligente ACS-AP-I

Rendement

98 % environ de la puissance nominale

Degré de protection

IP00. Avec l'option +B051 : IP20

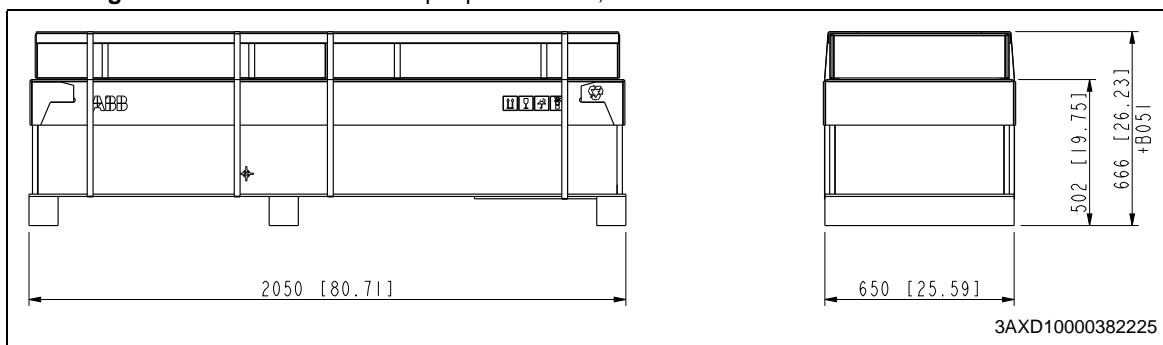
Contraintes d'environnement

Tableau des contraintes d'environnement du variateur. Celui-ci doit être utilisé dans un local fermé, chauffé et à environnement contrôlé.

	Fonctionnement utilisation à poste fixe	Stockage dans l'emballage d'origine	Transport dans l'emballage d'origine
Altitude du site d'installation	<p>Pour réseaux en schéma TT, TN (neutre à la terre) et en schéma IT (neutre isolé ou impédant) : 0 à 4000 m (13123 ft) au-dessus du niveau de la mer.</p> <p>Pour réseaux en schéma TT, TN et IT (mise à la terre asymétrique) : 0 à 2000 m (6561 ft) au-dessus du niveau de la mer.</p> <p>Au-dessus de 1000 m (3281 ft), cf. page 116.</p>	-	-
Température de l'air	-15 à +55 °C (5 à 131 °F) Sans givre. Cf. page 116.	-40 à +70 °C (-40 à +158 °F)	-40 à +70 °C (-40 à +158 °F)
Humidité relative	5 à 95 %	95 % maxi	95 % maxi
	Condensation interdite. Humidité relative maxi autorisée en présence de gaz corrosifs : 60 %.		
Niveaux de contamination (IEC 60721-3-3, CEI 60721-3-2, CEI 60721-3-1)	Poussières conductrices non autorisées.		
	Gaz chimiques : classe 3C2 Particules solides : classe 3S2	Gaz chimiques : classe 1C2 Particules solides : classe 1S3	Gaz chimiques : classe 2C2 Particules solides : classe 2S2
Pression atmosphérique	70 à 106 kPa 0,7 à 1,05 atmosphère	70 à 106 kPa 0,7 à 1,05 atmosphère	60 à 106 kPa 0,6 à 1,05 atmosphère
Vibrations (IEC 60068-2-6. Essai Fc)	0,1 mm maximum (0.004 in.) (de 10 à 57 Hz), maxi 10 m/s ² (33 ft/s ²) (de 57 à 150 Hz) sinusoïdales	1 mm maximum (0.04 in.) (de 5 à 13,2 Hz), maxi 7 m/s ² (23 ft/s ²) (de 13,2 à 100 Hz) sinusoïdales	3,5 mm maximum (0.14 in.) (de 2 à 9 Hz), maxi 15 m/s ² (49 ft/s ²) (de 9 à 200 Hz) sinusoïdales
Chocs (IEC 60068-2-27)	Non autorisés	Maxi 100 m/s ² (330 ft/s ²), 11 ms	Maxi 100 m/s ² (330 ft/s ²), 11 ms
Chute libre	Non autorisée	100 mm (4 in.) pour masse supérieure à 100 kg (220 lb)	100 mm (4 in.) pour masse supérieure à 100 kg (220 lb)

Matériaux

- Enveloppe du variateur**
- PC/ABS 2,5 mm, couleur NCS 1502-Y (RAL 9002 / PMS 420 C)
 - Tôle acier zinguée à chaud de 1,5 à 2,5 mm d'épaisseur, épaisseur du revêtement 100 µm, couleur NCS 1502-Y
- Emballage** Contreplaqué et carton, liens PP.



Mise au rebut

Les principaux éléments du variateurs sont recyclables, ce dans un souci d'économie d'énergie et des ressources naturelles. Vous devez démonter et trier les différents éléments et matériaux de l'appareil.

Tous les métaux (acier, aluminium, cuivre et ses alliages, métaux précieux) sont généralement recyclables en nouveaux matériaux. Le plastique, le caoutchouc, le carton et d'autres matériaux d'emballage peuvent être valorisés dans la production d'énergie. Les cartes électroniques et les condensateurs c.c. (C1-1 à C1-x) doivent subir un traitement spécifique conforme aux directives CEI 62635. Les pièces en plastique présentent un code d'identification qui facilite le recyclage.

Contactez votre correspondant ABB pour des informations complémentaires sur les questions environnementales et connaître les consignes de recyclage pour les entreprises spécialisées. Le traitement de fin de vie doit respecter les réglementations locales et internationales.

Normes applicables

Le variateur est conforme aux normes suivantes.

EN 61800-5-1 (2007)

Entraînements électriques de puissance à vitesse variable. Partie 5-1 : Exigences de sécurité – électrique, thermique et énergétique

EN 60204-1 (2006) + A1 (2010)

Sécurité des machines. Équipement électrique des machines. Partie 1 : Règles générales. Conditions de conformité : Le monteur final de l'appareil est responsable de l'installation :

- d'un dispositif d'arrêt d'urgence ;
- d'un appareillage de sectionnement réseau ;
- du module variateur IP00 en armoire.

CEI/EN 60529 (1991) + A2 2013

Degrés de protection procurés par les enveloppes (IP)

EN 61800-3 (2004) +A1 (2012)

Entraînements électriques de puissance à vitesse variable. Partie 3 : Norme de produit relative à la CEM incluant des méthodes d'essais spécifiques

Marquage CE

Le marquage CE est apposé sur le variateur attestant sa conformité aux exigences des directives européennes Basse Tension, CEM et RoHS. Il atteste aussi la conformité du variateur et de ses fonctions de sécurité, notamment la fonction STO, à la directive Machines.

■ Conformité à la directive européenne Basse tension

Conformité à la directive Basse Tension au titre des normes EN 60204-1 et EN 61800-5-1.

■ Conformité à la directive européenne CEM

La directive CEM définit les prescriptions d'immunité et les limites d'émission des équipements électriques utilisés au sein de l'Union européenne. La norme de produit relative à la CEM [EN 61800-3 (2004)] définit les exigences pour les variateurs de vitesse. Cf. section [Conformité à la norme EN 61800-3 \(2004\)](#) ci-après.

■ Conformité à la directive européenne RoHS

La directive RoHS restreint l'utilisation de certaines substances dangereuses dans les équipements électriques et électroniques.

Conformité à la directive européenne Machines

Le variateur est un produit électronique qui entre dans le champ de la directive européenne Basse tension. Le variateur comporte toutefois la fonction STO et peut être équipé d'autres fonctions de sécurité des équipements qui relèvent de la directive Machines. Ces fonctions sont conformes aux normes européennes harmonisées, comme EN 61800-5-2.

Conformité à la norme EN 61800-3 (2004)

■ Définitions

CEM = **C**ompatibilité **É**lectro**M**agnétique. Désigne l'aptitude d'un équipement électrique/électronique à fonctionner de manière satisfaisante dans son environnement électromagnétique. Ces équipements ne doivent pas non plus, en retour, perturber ni interférer avec d'autres produits ou systèmes environnants.

Premier environnement : inclut des lieux raccordés à un réseau public basse tension qui alimente des bâtiments à usage domestique.

Deuxième environnement : inclut des lieux raccordés à un réseau qui n'alimente pas des bâtiments à usage domestique.

Variateur de catégorie C2 : variateur de tension nominale inférieure à 1000 V et destiné à être installé et mis en service uniquement par un professionnel en cas d'utilisation dans le premier environnement.

N.B. : un professionnel est une personne, un organisme ou une société qui dispose des compétences nécessaires pour installer et/ou mettre en route les systèmes d'entraînement de puissance, y compris les règles de CEM.

Variateur de catégorie C3 : variateur de tension nominale inférieure à 1000 V et destiné à être utilisé dans le deuxième environnement et non dans le premier environnement.

Variateur de catégorie C4 : variateur de tension nominale supérieure ou égale à 1000 V ou de courant nominal supérieur ou égal à 400 A, ou destiné à être utilisé dans des systèmes complexes dans le deuxième environnement.

■ Catégorie C3

Le variateur est conforme à la norme pour autant que les dispositions suivantes sont prises :

1. Il est équipé d'un filtre RFI (option +E202) et d'un filtre de mode commun (option +E208).
2. Les câbles moteur et de commande sont conformes aux spécifications du manuel d'installation.
3. Le variateur est installé conformément aux instructions du manuel d'installation.
4. Longueur maxi du câble moteur : 100 m.
5. La valeur du paramètre 97.01 Réf. fréquence découpage doit être fixée à 2 kHz.

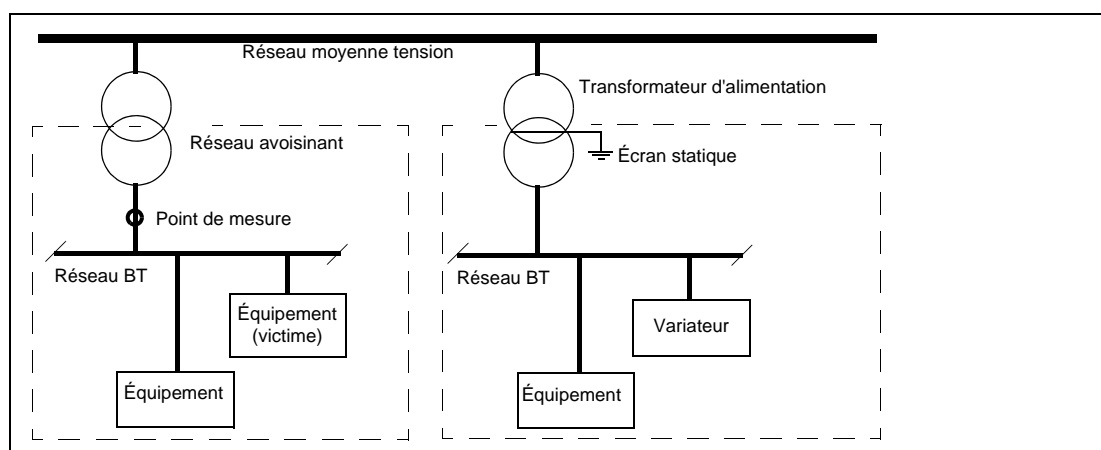


ATTENTION ! Un variateur de catégorie C3 n'est pas destiné à être raccordé à un réseau public basse tension qui alimente des bâtiments à usage domestique. S'il est raccordé à ce type de réseau, il peut être source de perturbations HF.

■ Catégorie C4

Si les dispositions pour la [Catégorie C3](#) ne peuvent être satisfaites, la conformité aux exigences de la directive peut être obtenue comme suit :

1. Vous devez vous assurer qu'un niveau excessif de perturbations ne se propage pas aux réseaux basse tension avoisinants. Dans certains cas, l'atténuation naturelle dans les transformateurs et les câbles suffit. En cas de doute, un transformateur d'alimentation avec écran statique entre les enroulements primaires et secondaires peut être utilisé.



2. Un plan CEM de prévention des perturbations est établi pour l'installation. Vous pouvez en obtenir un modèle auprès de votre correspondant ABB.
3. Les câbles moteur et de commande sont conformes aux spécifications du manuel d'installation.
4. Le variateur est installé conformément aux instructions du manuel d'installation.



ATTENTION ! Un variateur de catégorie C4 n'est pas destiné à être raccordé à un réseau public basse tension qui alimente des bâtiments à usage domestique. S'il est raccordé à ce type de réseau, il peut être source de perturbations HF.

Sécurité informatique

Ce produit est destiné à être raccordé à une interface réseau et à échanger des informations et des données avec ce réseau. Il incombe au client de fournir et de maintenir opérationnelle en permanence une connexion sécurisée entre le produit et le réseau du client ou tout autre réseau le cas échéant. La mise en place de mesures (telles que, mais non limitées à, l'installation de pare-feux, d'applications d'authentification, le chiffrement des données, l'installation de programmes antivirus, etc.) destinées à protéger le produit, le réseau, le système et l'interface contre toute faille de sécurité, accès non autorisé, interférence, intrusion, fuite et/ou vol de données et d'informations, relève de la responsabilité du client. ABB et ses filiales déclinent toute responsabilité en cas de dégâts et/ou de pertes découlant d'une faille de sécurité, d'un accès non autorisé, d'une interférence, d'une intrusion, d'une fuite et/ou d'un vol de données ou d'informations.

Exclusion de responsabilité

Le constructeur décline toute responsabilité concernant tout produit (i) ayant été abîmé ou mal réparé ; (ii) ayant fait l'objet de négligences, d'un usage inapproprié ou ayant subi des dégâts ; (iii) ayant été utilisé en dépit des consignes du fabricant ; ou (iv) que l'usure normale a rendu défaillant.

13

Schémas d'encombrement

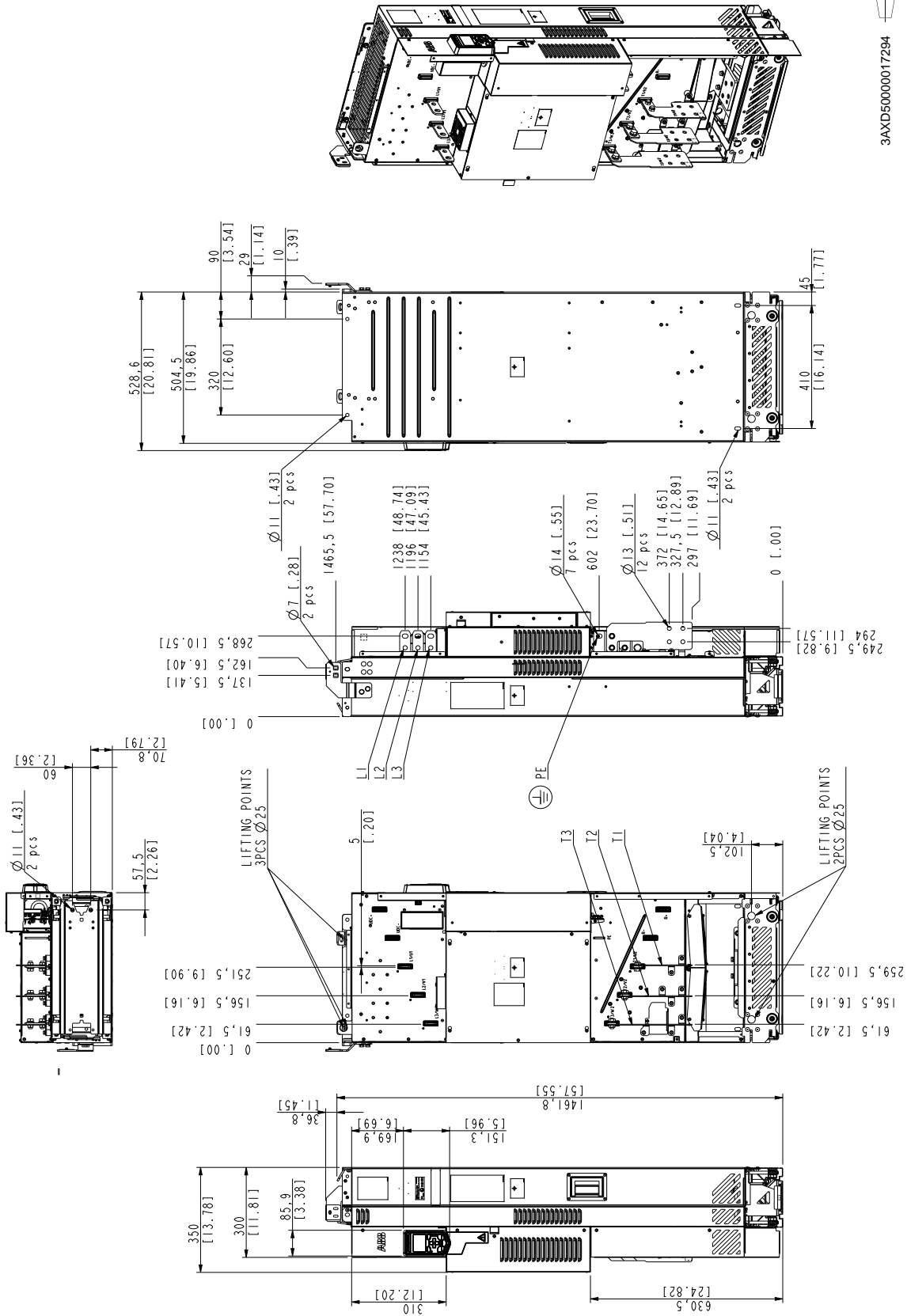
Contenu de ce chapitre

Ce chapitre contient les schémas d'encombrement des modules variateurs.

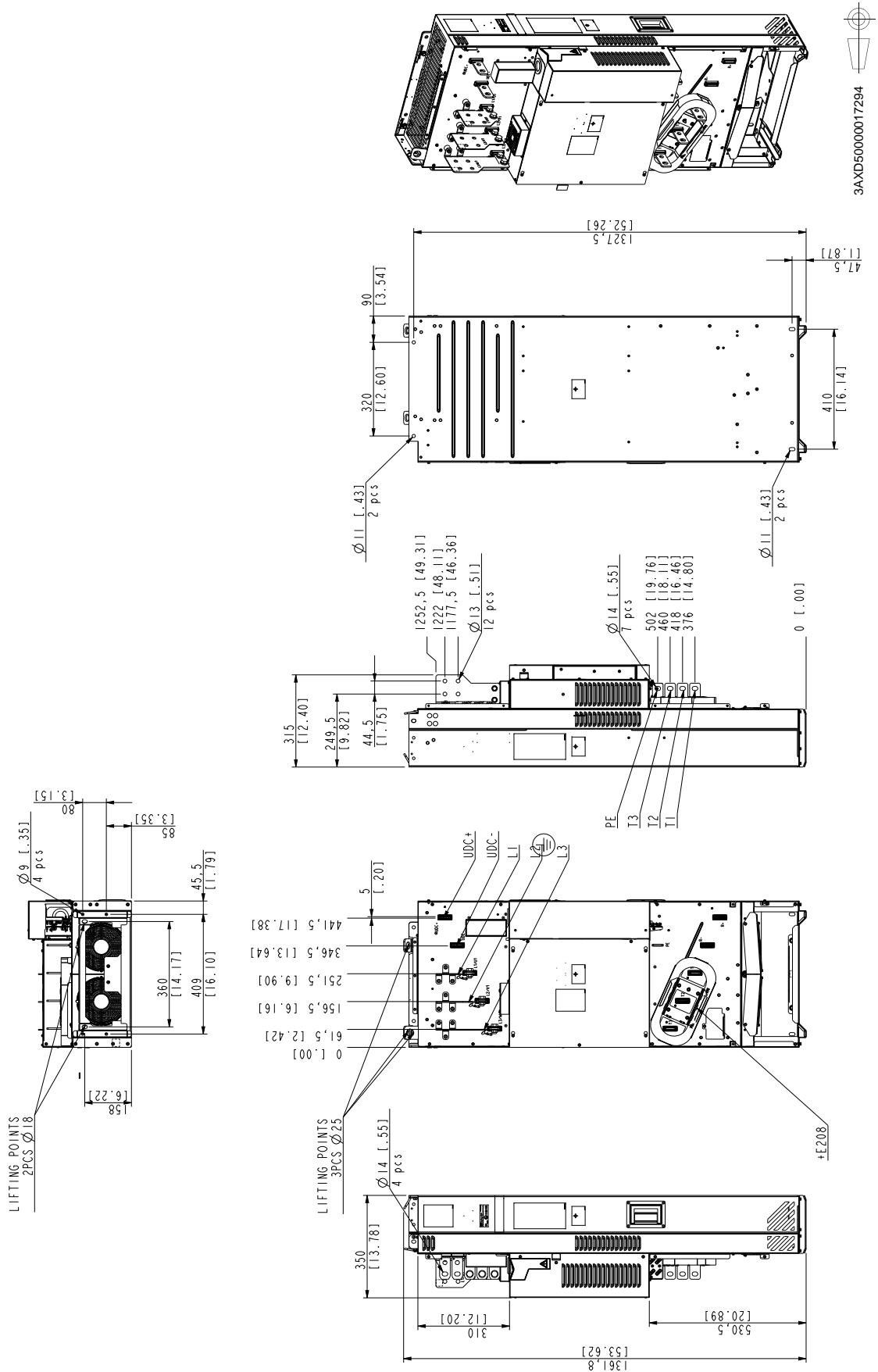
Configuration standard R10



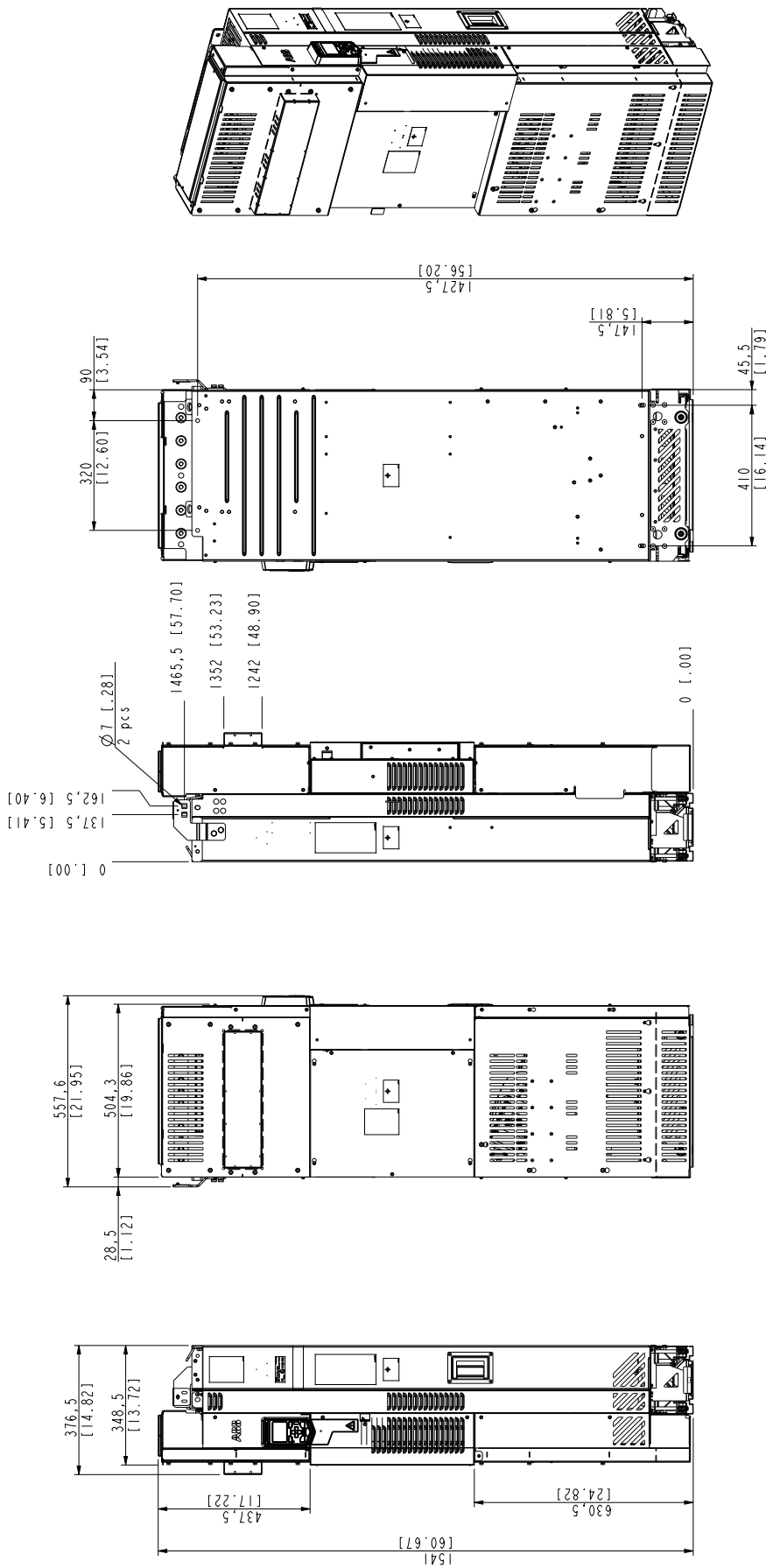
3AXD50000017294



R10 avec les options +E208+0H354+H356+0H370+0H371

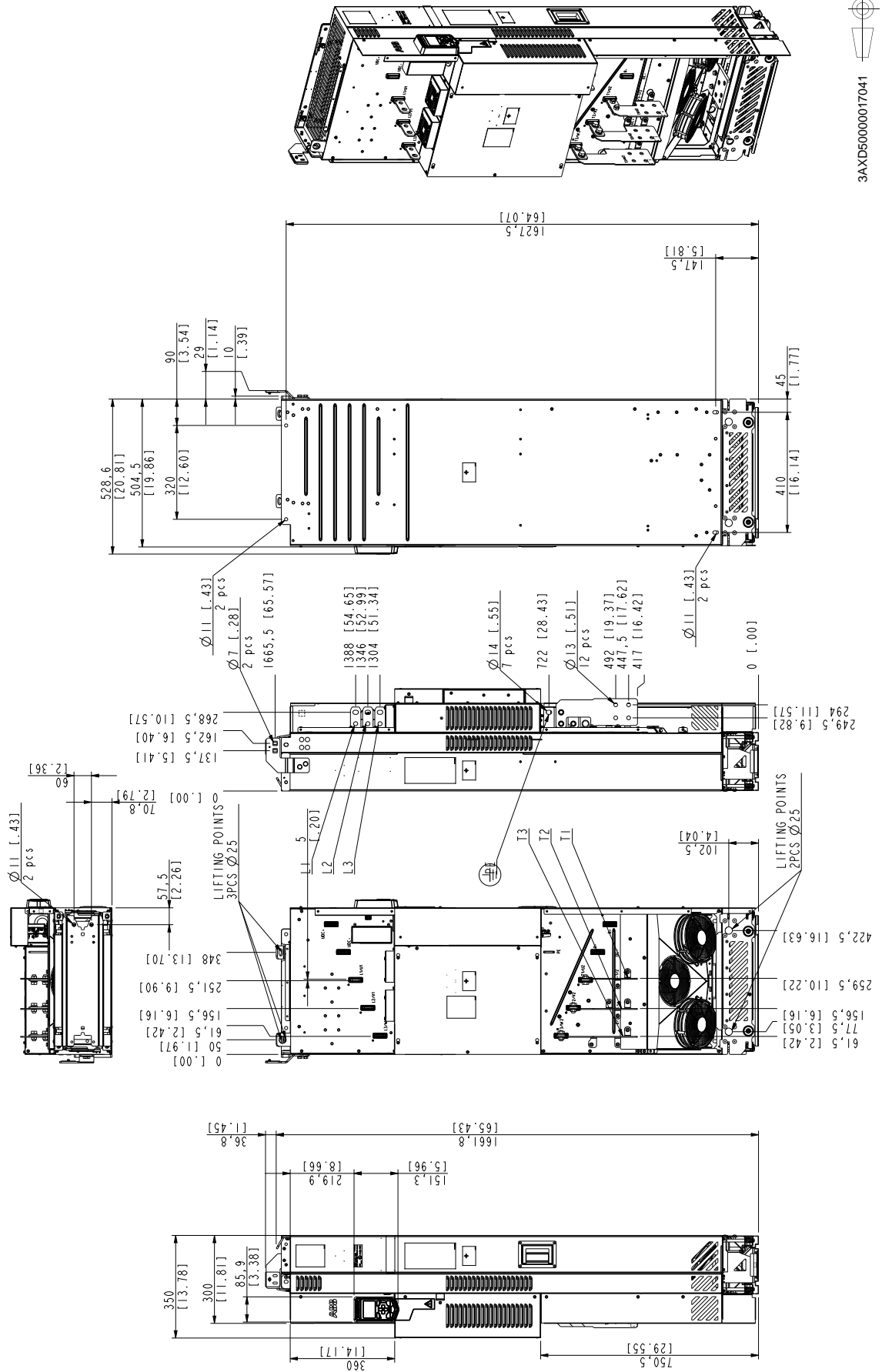


R10 avec l'option +B051



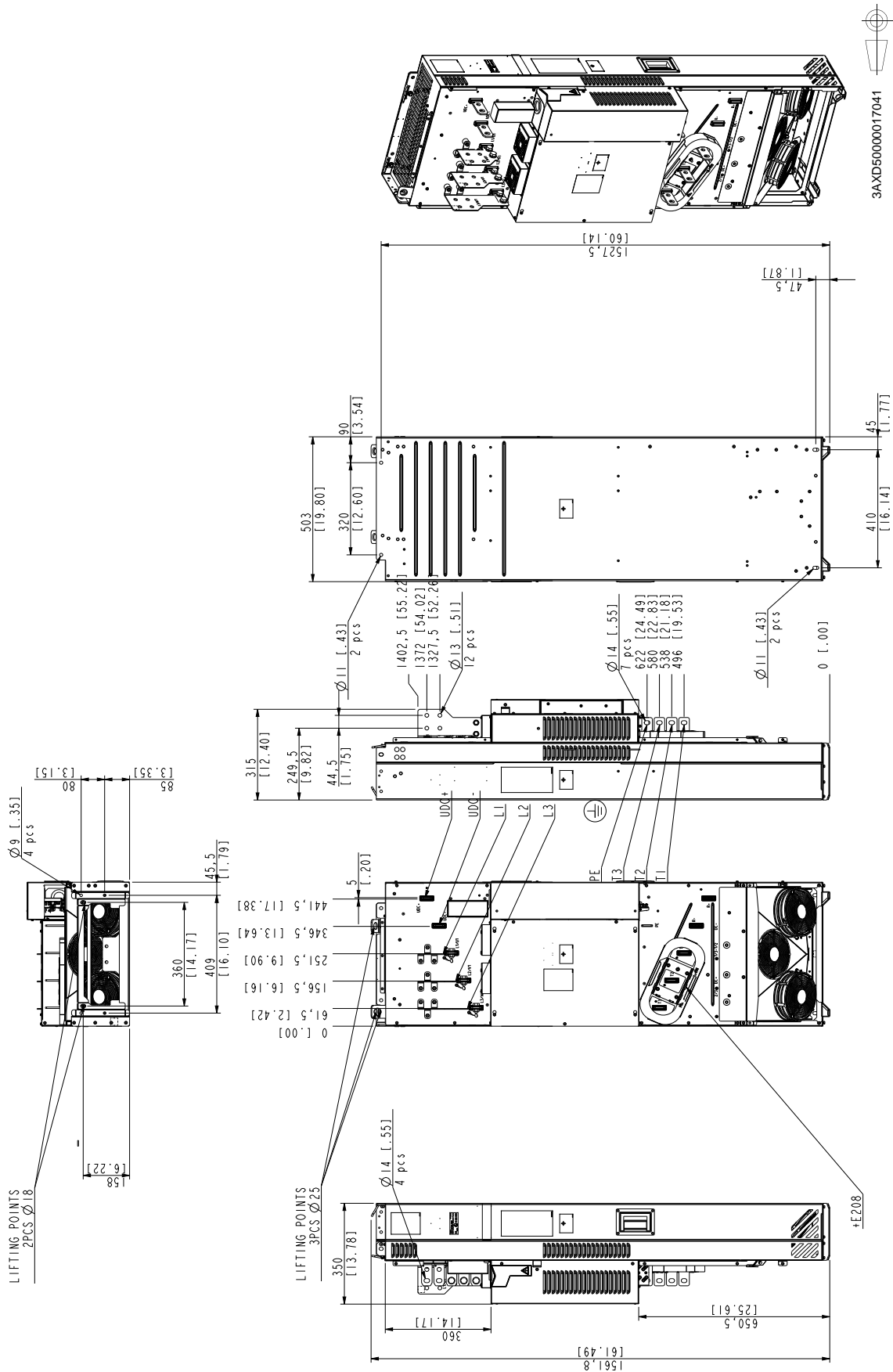
3AXD50000017294

Configuration standard R11

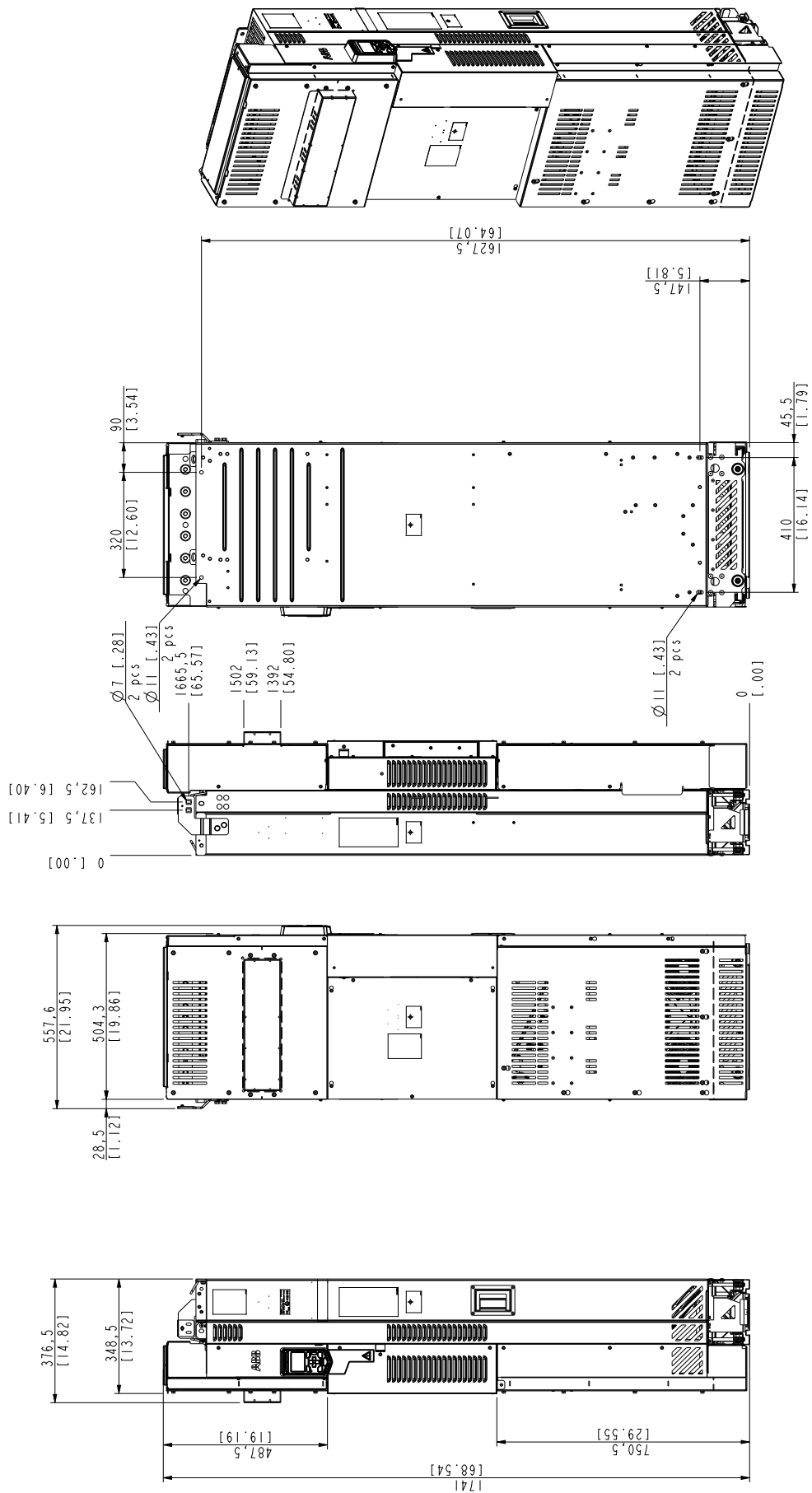


3AXD50000017041

R11 avec les options +E208+0H354+H356+0H370+0H371



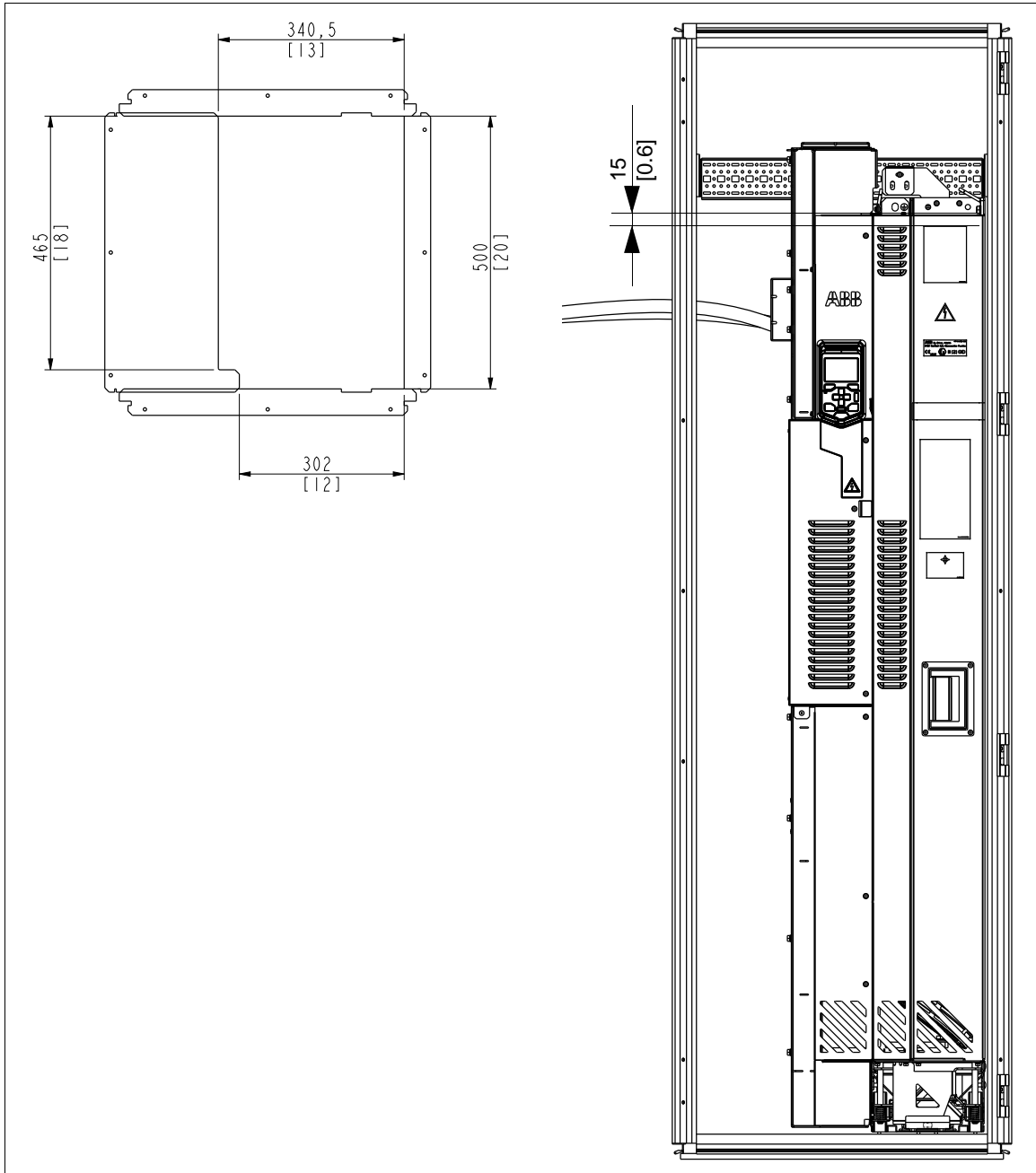
R11 avec l'option +B051



3AXD50000017041

Défecteurs d'air pour module variateur avec l'option +B051

Ce schéma représente les dimensions du trou pratiqué dans le déflecteur d'air autour du module variateur avec l'option +B051. Il représente également la distance exacte du déflecteur d'air par rapport à la grille supérieure.



14

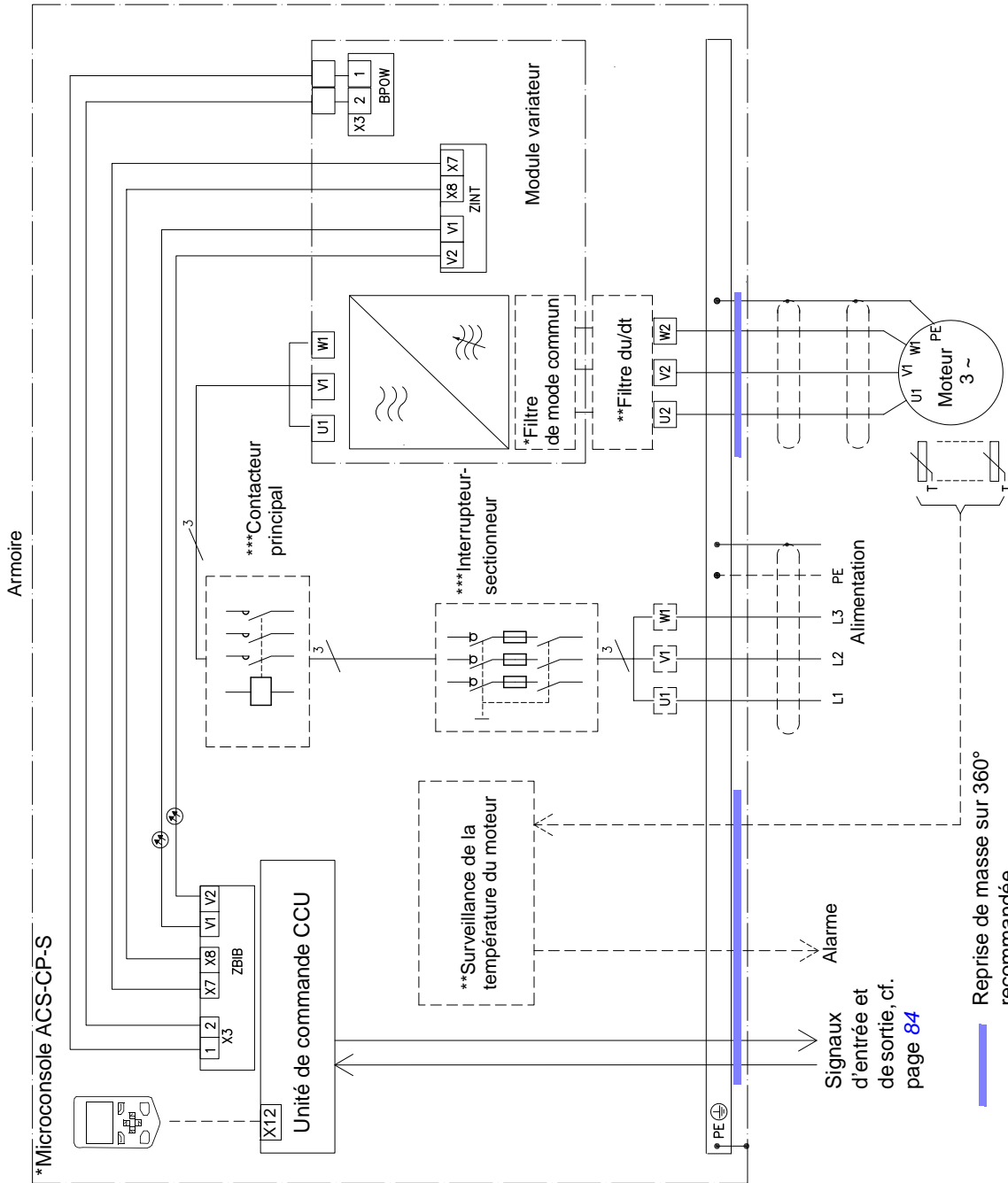
Exemple de schéma de câblage

Contenu de ce chapitre

Ce chapitre présente un exemple de schéma de câblage d'un module variateur monté en armoire.

Exemple de schéma de câblage

Ce schéma illustre un exemple de câblage d'une armoire variateur. Certains composants représentés ne sont pas inclus dans la livraison de base (* options +codes, ** autres options, *** à ajouter par le client).



15

Fonction STO

Contenu de ce chapitre

Ce chapitre décrit la fonction *Safe torque off* (Interruption sécurisée du couple, STO) du variateur et explique comment la mettre en œuvre.

Définition

La fonction STO permet d'élaborer des circuits de sécurité ou de supervision qui arrêtent le variateur en cas de danger (ex., circuit d'arrêt d'urgence). La fonction STO peut aussi faire office d'interrupteur de maintenance, qui permet d'effectuer de brèves interventions de maintenance, comme le nettoyage ou la réparation d'éléments non électriques, sans avoir à mettre le variateur hors tension.

Lorsqu'elle est activée, la fonction STO coupe la tension de commande des semi-conducteurs de puissance de l'étage de sortie du variateur (A, cf. schéma ci-après), empêchant ainsi le variateur de produire le couple nécessaire à la rotation du moteur. L'activation de la fonction STO sur un variateur en marche provoque son arrêt en roue libre.

L'architecture de la fonction STO est redondante : les deux canaux doivent être utilisés lors de la mise en œuvre de la fonction. Les valeurs de sécurité indiquées dans ce manuel ont été calculées pour un usage redondant. Elles ne sont pas valables en cas d'utilisation d'un seul canal.

La fonction STO satisfait les exigences des normes suivantes :

Norme	Nom
EN 60204-1 (2006) + AC (2010)	<i>Sécurité des machines - Équipement électrique des machines - Partie 1 : Règles générales</i>

Norme	Nom
CEI 61326-3-1 (2008)	<i>Matériel électrique de mesure, de commande et de laboratoire – Exigences relatives à la CEM – Partie 3.1 : Exigences d'immunité pour les systèmes relatifs à la sécurité et pour les matériels destinés à réaliser des fonctions relatives à la sécurité (sécurité fonctionnelle) – Applications industrielles générales</i>
CEI 61508-1 (2010)	<i>Sécurité fonctionnelle des systèmes de commande électriques, électroniques et électroniques programmables relatifs à la sécurité – Partie 1 : Règles générales</i>
CEI 61508-2 (2010)	<i>Sécurité fonctionnelle des systèmes de commande électriques, électroniques et électroniques programmables relatifs à la sécurité – Partie 2 : Exigences pour les systèmes électriques/électroniques/électroniques programmables relatifs à la sécurité</i>
CEI 61511 (2003)	<i>Sécurité fonctionnelle – Systèmes instrumentés de sécurité pour le secteur des industries de transformation</i>
CEI/EN 61800-5-2 (2007)	<i>Systèmes d'entraînement de puissance à vitesse variable – Partie 5-2 : Exigences de sécurité fonctionnelle</i>
EN 62061 (2005) + A1 (2013) CEI 62061 (2005) + A1 (2012)	<i>Sécurité des machines – Sécurité fonctionnelle des systèmes de commande électriques, électroniques et électroniques programmables relatifs à la sécurité</i>
EN ISO 13849-1 (2008) + AC (2009)	<i>Sécurité des machines - Parties des systèmes de commande relatives à la sécurité - Partie 1 : Principes généraux de conception.</i>
EN/ISO 13849-2 (2012)	<i>Sécurité des machines - Parties des systèmes de commande relatives à la sécurité - Partie 2 : Validation</i>

Cette fonction correspond aussi à la prévention contre la mise en marche intempestive au sens de la norme EN 1037 (1995) + A1 (2008) et contre l'arrêt non contrôlé (catégorie 0) au sens de la norme EN 60204-1 (2006) + AC (2010).

■ Conformité à la directive européenne Machines

Cf. section [Conformité à la directive européenne Machines](#) page 124.

Câblage

Les schémas suivants illustrent le câblage de la fonction STO pour

- un variateur seul (page 139) ;
- plusieurs variateurs (page 142) ;
- plusieurs variateurs lorsqu'une alimentation externe +24 Vc.c. est utilisé (page 143).

Pour une description détaillée des caractéristiques des entrées STO, cf. section [Schéma de raccordement des signaux d'E/S \(préréglages, Standard ABB\)](#) page 84.

Variateurs avec option +L537 Cf. manuel anglais *CPTC-02 ATEX-certified thermistor protection module, Ex II (2) GD (+L537+Q971) user's manual (3AXD50000030058)*.

■ Contacts d'activation de la fonction STO

L'interrupteur est repéré par [K] dans les schémas de câblage ci-après. Il peut s'agir d'un commutateur manuel, d'un bouton-poussoir d'arrêt d'urgence ou des contacts d'un relais / API de sécurité.

- Si un commutateur manuel est utilisé, il doit pouvoir être verrouillé en position ouverte.
- Les contacts du commutateur ou du relais doivent s'ouvrir/se fermer à 200 ms d'intervalle l'un de l'autre au maximum.
- Vous pouvez utiliser un module CPTC-02. Pour des détails, cf. section [Module de protection de la thermistance certifié ATEX CPTC \(alimentation externe 24 V c.a./c.c. et interface CTP isolée\)](#) page 170.

■ Types et longueurs de câbles

ABB recommande les câbles à paire torsadée à double blindage (cf. page 59)

Longueur maxi des câbles :

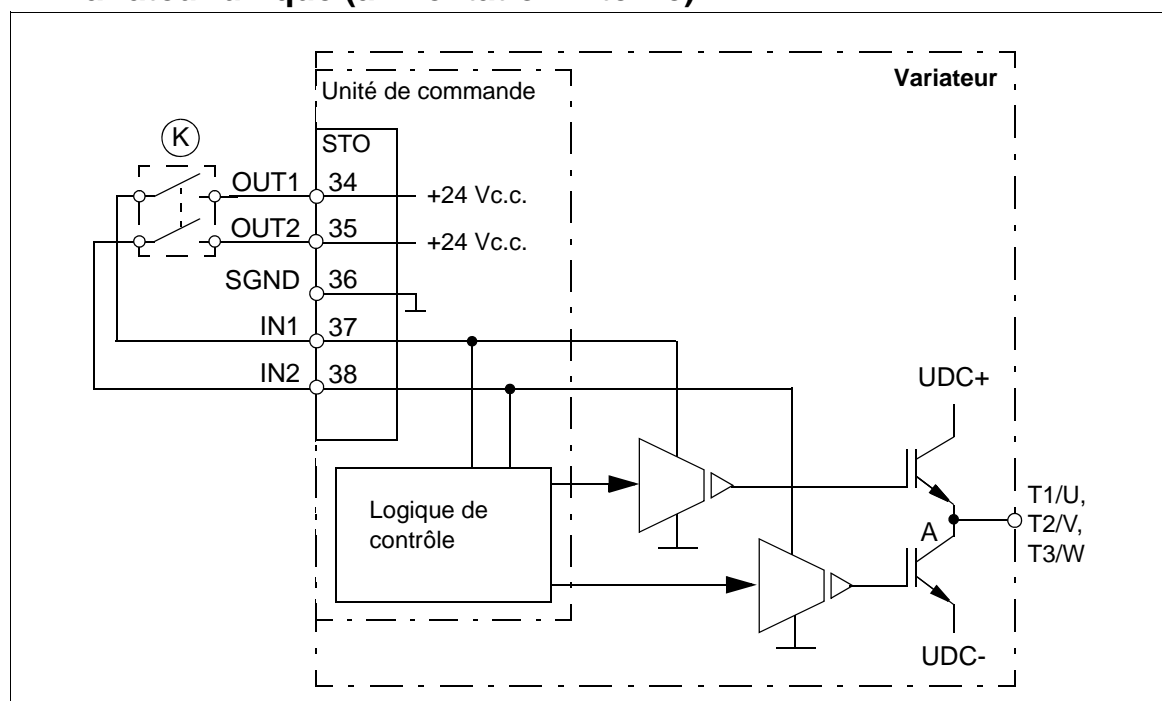
- 300 m (984 ft) entre le contact d'activation [K] et l'unité de commande du variateur ;
- 60 m (200 ft) entre deux variateurs ;
- 60 m (200 ft) entre l'alimentation externe et le premier variateur.

N.B. : les niveaux de tension aux bornes INx de chaque unité de commande doivent être supérieurs ou égaux à 17 Vc.c. pour être interprétés comme «1».

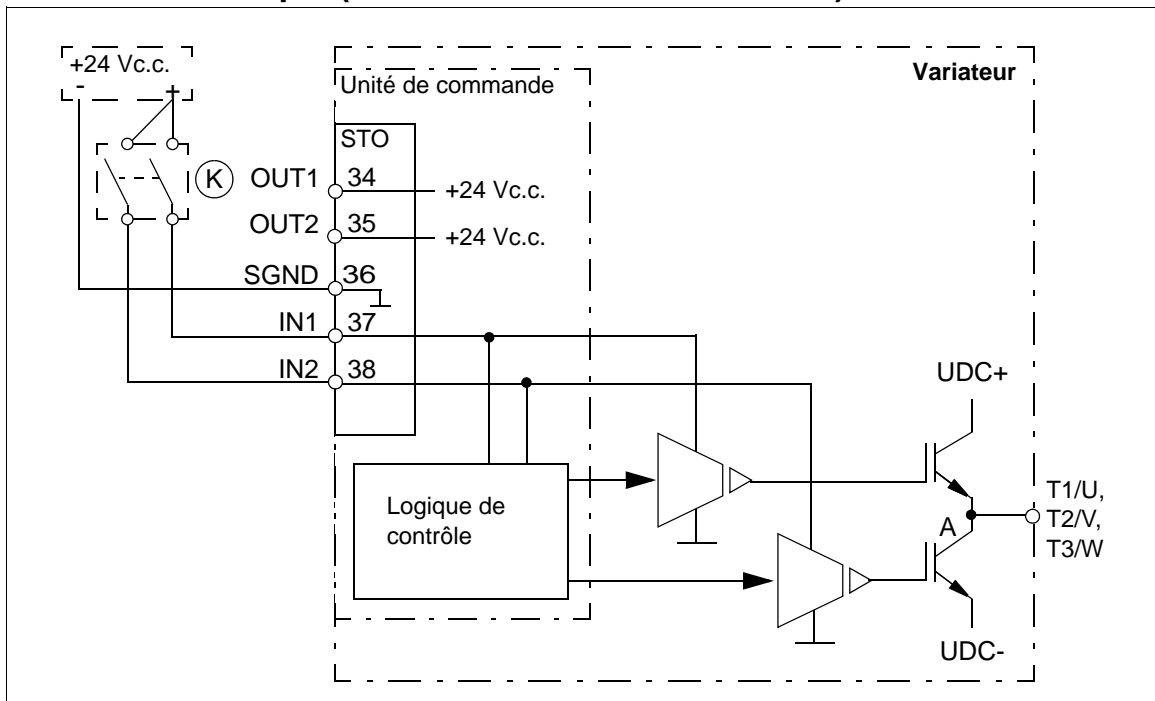
■ Mise à la terre des blindages de protection

- Mettez à la terre le blindage du câble reliant le contact d'activation à l'unité de commande au niveau de cette dernière.
- Mettez à la terre le blindage du câble reliant deux unités de commande au niveau d'une seule des deux unités.

■ Variateur unique (alimentation interne)

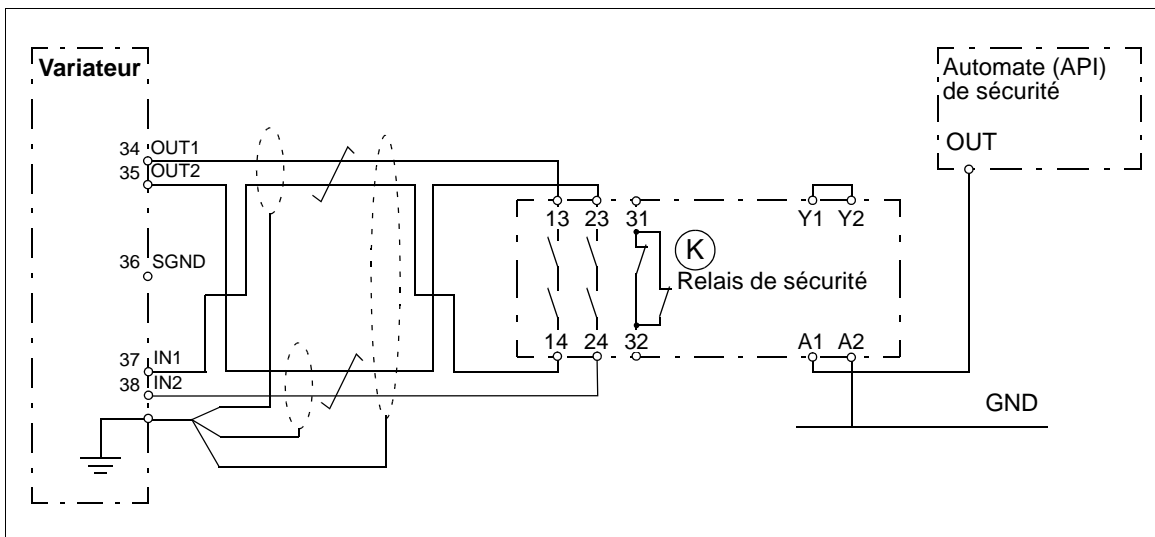


■ Variateur unique (alimentation externe +24Vc.c.)

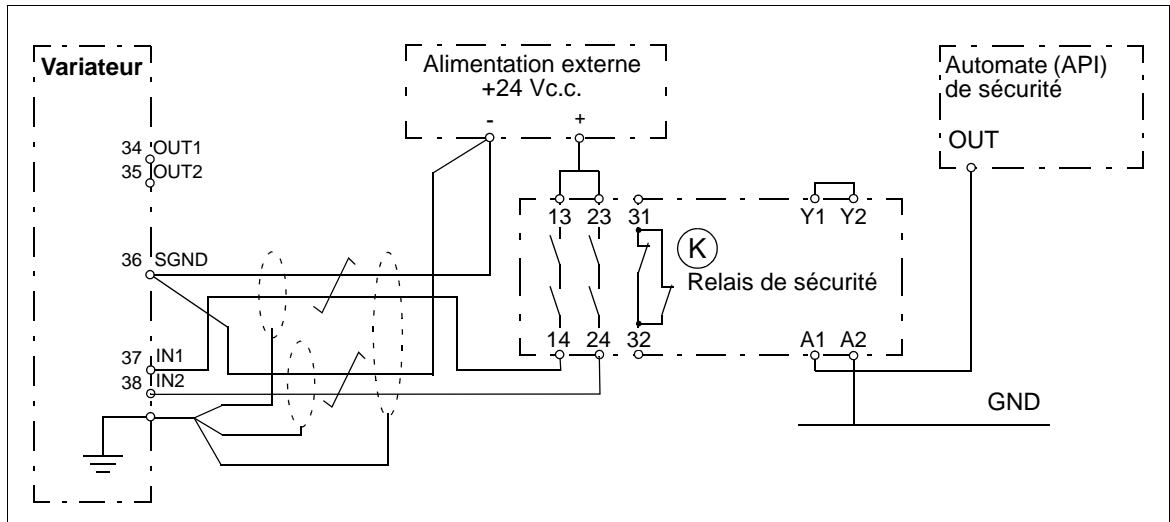


■ Exemples de câblage

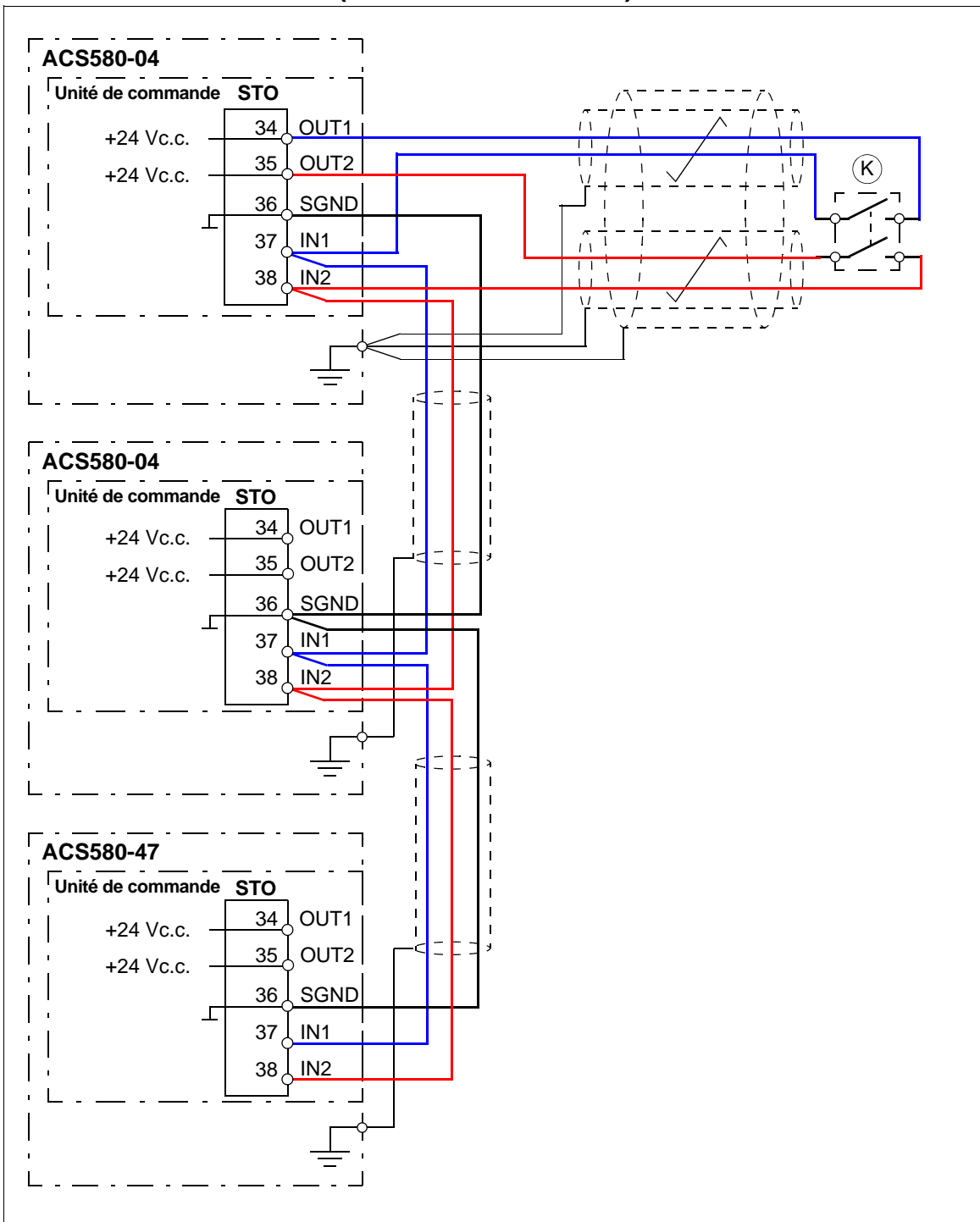
Le schéma ci-dessous illustre un exemple de câblage de la fonction STO avec une alimentation interne +24 Vc.c.



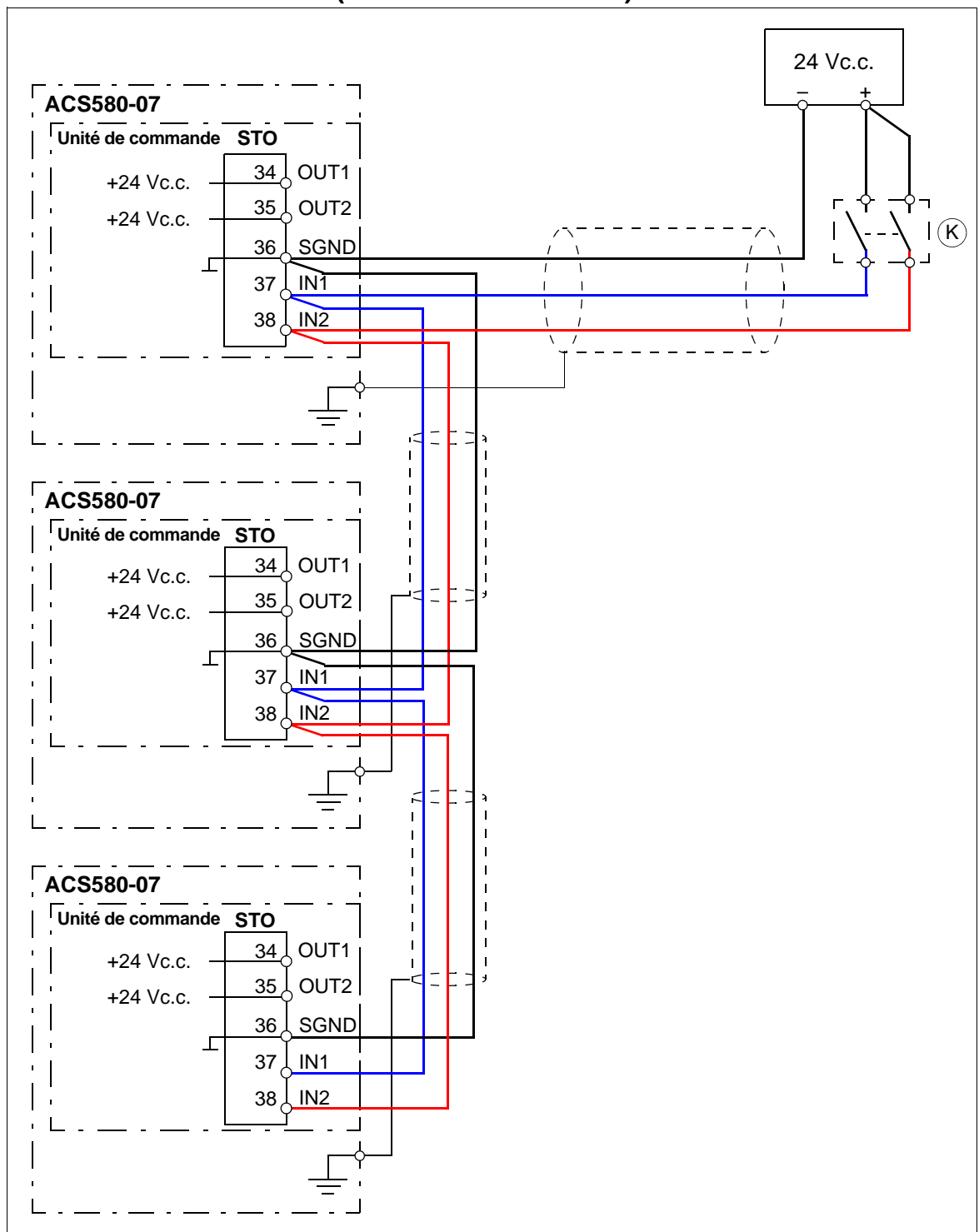
Le schéma ci-dessous illustre un exemple de câblage de la fonction STO avec une alimentation externe +24 Vc.c.



■ Plusieurs variateurs (alimentation interne)



■ Plusieurs variateurs (alimentation externe)



Principe de fonctionnement

1. La fonction STO est activée (ouverture de l'interrupteur ou des contacts du relais de sécurité).
2. Les entrées STO de l'unité de commande du variateur sont désexcitées.
3. L'unité de commande coupe la tension de commande des IGBT du variateur.
4. Le programme de commande génère une indication en fonction du réglage du paramètre **31.22** – cf. *Manuel d'exploitation ACS580* (3AXD50000019783).
5. Le moteur s'arrête en roue libre (s'il est en marche). Le variateur ne peut pas redémarrer tant que l'interrupteur ou les contacts du relais de sécurité restent ouverts. Une fois les contacts fermés, le variateur doit recevoir une commande de démarrage avant de redémarrer.

Mise en route avec essai de réception

Vous devez valider la fonction STO pour garantir son bon fonctionnement. Le monteur final de l'appareil doit valider la fonction à l'aide d'un essai de réception.

L'essai de réception doit avoir lieu :

- au premier démarrage de la fonction de sécurité ;
- après toute modification impactant la fonction de sécurité (cartes électroniques, câblage, éléments, réglages, etc.) ;
- après toute intervention de maintenance impactant la fonction de sécurité.

■ Compétence


L'essai de réception de la fonction de sécurité doit être effectué par une personne compétente, disposant des connaissances et du savoir-faire approprié concernant la fonction elle-même ainsi que les exigences de sécurité fonctionnelle au sens de la norme CEI 61508-1, point 6. Cette personne doit renseigner et signer les procédures et rapports d'essai.

■ Rapports d'essai de réception

Les rapports d'essai signés doivent être consignés dans le journal de bord de la machine, avec la documentation des activités de mise en route et les résultats des essais ainsi que les références aux rapports de défaillance et la résolution des défaillances. Tout nouvel essai de réception effectué après une modification ou une maintenance doit aussi être consigné dans le journal de bord.

■ Procédure pour l'essai de réception

Après avoir câblé la fonction STO, vous devez valider son activation comme suit.

Action	<input checked="" type="checkbox"/>
 ATTENTION ! Vous devez respecter les consignes du chapitre <i>Consignes de sécurité</i> . Leur non-respect est susceptible de provoquer des blessures graves, voire mortelles, ou des dégâts matériels.	<input type="checkbox"/>
Vous devez vérifier que le variateur peut être démarré et arrêté sans difficulté lors de la mise en route.	<input type="checkbox"/>
Arrêtez le variateur (s'il est en marche), mettez-le hors tension et débranchez-le de l'alimentation réseau à l'aide d'un sectionneur.	<input type="checkbox"/>
Vérifiez que les raccordements du circuit STO sont conformes au schéma de câblage.	<input type="checkbox"/>
Fermez le sectionneur et mettez l'appareil sous tension.	<input type="checkbox"/>

Action	<input checked="" type="checkbox"/>
<p>Vous devez vérifier le fonctionnement de la fonction STO avec le moteur à l'arrêt.</p> <ul style="list-style-type: none"> • Donnez une commande d'arrêt au variateur (s'il est en marche) et attendez que l'arbre moteur s'immobilise. <p>Vérifiez le bon fonctionnement du variateur comme suit :</p> <ul style="list-style-type: none"> • Ouvrez le circuit STO. Le variateur signale un message si tel est le réglage du paramètre 31.22 pour l'état «arrêté» (cf. manuel d'exploitation). • Donnez une commande de démarrage pour vérifier que la fonction STO empêche le fonctionnement du variateur. Le moteur ne doit pas démarrer. • Fermez le circuit STO. • Réarmez tout défaut actif. Redémarrez le variateur et assurez-vous que le moteur fonctionne normalement. 	<input type="checkbox"/>
<p>Vous devez vérifier le fonctionnement de la fonction STO quand le moteur tourne :</p> <ul style="list-style-type: none"> • Démarrez le variateur et vérifiez que le moteur tourne. • Ouvrez le circuit STO. Le moteur doit s'arrêter. Le variateur signale un message si tel est le réglage du paramètre 31.22 pour l'état «en marche» (cf. manuel d'exploitation). • Réarmez tout défaut actif et essayez de démarrer le variateur. • Vérifiez que le moteur ne démarre pas et que le variateur réagit comme indiqué ci-dessus dans l'essai avec moteur à l'arrêt. • Fermez le circuit STO. • Réarmez tout défaut actif. Redémarrez le variateur et assurez-vous que le moteur fonctionne normalement. 	<input type="checkbox"/>
<p>Documentez et signez le rapport d'essai de réception qui atteste la sûreté et le bon fonctionnement de la fonction de sécurité.</p>	<input type="checkbox"/>

Fonctionnement

1. Ouvrez l'interrupteur ou activez la fonction de sécurité raccordée sur les bornes STO.
2. Les entrées STO du variateur se désactivent et l'unité de commande du variateur coupe la tension de commande des IGBT du variateur.
3. Le programme de commande génère une indication en fonction du réglage du paramètre **31.22** – cf. *manuel d'exploitation ACS580* (3AXD50000019783).
4. Le moteur s'arrête en roue libre (s'il est en marche). Le variateur ne peut pas redémarrer tant que l'interrupteur ou les contacts du relais de sécurité restent ouverts.
5. Désactivez la fonction STO : fermez l'interrupteur ou réarmez la fonction de sécurité raccordée sur les bornes STO.
6. Réarmez tout défaut avant de redémarrer.



ATTENTION ! La fonction STO ne coupe pas la tension des circuits de puissance et auxiliaires du variateur. Par conséquent, toute intervention de maintenance sur des parties électriques du variateur ou du moteur ne peut se faire qu'après sectionnement du variateur de l'alimentation réseau.



ATTENTION ! (Moteurs à aimants permanents uniquement) Dans le cas d'une défaillance multiple des semi-conducteurs de puissance (IGBT), l'entraînement peut générer un couple d'alignement qui fait tourner l'arbre moteur de $180/p$ (moteurs à aimants permanents) ou $180/2p$ (moteurs synRM) degrés maxi, avec p le nombre de paires de pôles, et ce indépendamment de l'activation de la fonction STO.
 p = nombre de paires de pôles

N.B. :

- Si cette fonction est activée alors que le variateur est en fonctionnement, elle sectionne la tension de commande des semi-conducteur de puissance. Le moteur s'arrête alors en roue libre. Si ce mode d'arrêt est inacceptable ou dangereux, arrêtez l'entraînement et la machine selon le mode d'arrêt approprié avant d'activer la fonction.
- La fonction STO est prioritaire sur toutes les autres fonctions du variateur.
- La fonction STO ne protège pas contre un sabotage ou un usage abusif délibérés.
- La fonction STO est conçue pour minimiser certaines situations dangereuses identifiées, mais elle ne garantit pas l'élimination complète de tous les risques potentiels. Le monteur de la machine doit informer l'utilisateur final des risques résiduels.

Maintenance

Le bon fonctionnement de la fonction STO doit être vérifié à intervalles périodiques. En fonctionnement intensif, l'intervalle maximum entre chaque essai est de 20 ans. En fonctionnement à faible sollicitation, l'intervalle maximum entre chaque essai est de 2 ans. Pour la procédure, cf. section [Procédure pour l'essai de réception](#) (page 144).

N.B. : Cf. également la recommandation d'utilisation CNB/M/11.050 publiée par la coordination européenne des organismes notifiés concernant les systèmes de sécurité à deux canaux avec sorties électromécaniques :

- Si le niveau d'intégrité exigé pour la fonction de sécurité est SIL 3 ou PL e (cat. 3 ou 4), il convient de renouveler l'essai de validation de la fonction au moins tous les mois.
- Si le niveau d'intégrité exigé pour la fonction de sécurité est SIL 2 (HFT = 1) ou PL d (cat. 3), il convient de renouveler l'essai de validation de la fonction au moins tous les douze mois.

La fonction STO du variateur ne comporte aucun composant électromécanique.

En plus de l'essai de validation décrit ci-dessus, ABB vous recommande de profiter d'autres interventions de maintenance sur la machine pour vérifier le fonctionnement de cette fonction.

Incluez l'essai STO décrit ci-dessus dans le programme de maintenance standard de la machine entraînée par le variateur.

En cas de modification du câblage ou d'un composant après la mise en route, ou de réinitialisation des paramètres, effectuez le test décrit à la section [Procédure pour l'essai de réception](#) page 144.

Vous ne devez pas utiliser d'autres pièces de rechange que celles spécifiées par ABB.

Consignez toutes les interventions de maintenance et d'essai de validation dans le journal de bord de la machine.

■ Compétence

Les interventions de maintenance et l'essai de validation de la fonction de sécurité doivent être effectués par une personne compétente, disposant des connaissances et du savoir-faire appropriés concernant la fonction elle-même ainsi que les exigences de sécurité fonctionnelles au sens de la norme CEI 61508-1, point 6.

Localisation des défauts

Vous pouvez sélectionner au paramètre 31.22 les indications données par le variateur en fonctionnement normal de la fonction STO.

Le diagnostic de la fonction STO compare l'état des deux canaux STO. Si les deux voies n'ont pas le même état, une fonction de réaction face à un défaut est effectuée, et le variateur déclenche sur défaut. Toute tentative de supprimer la redondance de la fonction STO, comme par exemple l'activation d'un seul canal, déclenchera la même réaction.

Cf. manuel d'exploitation du variateur pour les messages et pour des détails sur comment raccorder les indications d'alarme et de défaut sur une sortie de l'unité de commande à des fins de diagnostic externe.

Signalez à ABB toute défaillance de la fonction STO.

Informations de sécurité

Vous trouverez ci-dessous les informations préliminaires de sécurité pour la fonction *Safe torque off* (Interruption sécurisée du couple, STO).

N.B. : Les valeurs de sécurité ont été calculées pour un usage redondant. Elles ne sont pas valables en cas d'utilisation d'un seul canal STO.

Taille	SIL/ SILCL	SC	PL	SFF (%)	PFH ($T_1 = 20$ a) (1/h)	PFD _{moy} ($T_1 = 2$ a)	MTTF _D (a)	DC* (%)	Cat.	HFT	CCF (%)	Durée de vie (a)
$U_1 = 380...480$ V												
R10, R11	3	3	e	99,88	1,05E-9	1,61E-6	12779	≥ 90	3	1	80	20

3AXD10000410558 REV B

* selon le tableau E.1 de la norme EN/ISO 13849-1

- Températures utilisées pour les calculs des valeurs de sécurité :
 - 670 cycles d'activation/désactivation par an avec $\Delta T = 71,66$ °C
 - 1340 cycles d'activation/désactivation par an avec $\Delta T = 61,66$ °C
 - 30 cycles d'activation/désactivation par an avec $\Delta T = 10,0$ °C
 - 32 °C : température de la carte à 2,0% du temps
 - 60 °C : température de la carte à 1,5% du temps
 - 85 °C : température de la carte à 2,3% du temps
- Les données de sécurité s'appliquent à une utilisation redondante, et ne sont pas valables si vous n'utilisez pas les deux voies.
- La fonction STO est un élément de sécurité de type A au sens de la norme CEI 61508-2.
- Modes de défaillance possibles :
 - le système STO déclenche sur défaut par erreur (défaillance de sécurité) ;
 - Refus d'activation de la STO

Les défauts en mode de défaillance «court-circuit sur carte électronique» ont été exclus (EN 13849-2, table D.5). L'analyse repose sur l'hypothèse d'une seule défaillance à la fois. Les effets de défaillances cumulées n'ont pas été analysés.
- Temps de réaction de la fonction STO (minimum de détection) : 1 ms
- Temps de réponse de la fonction STO : 2 ms (typique), 5 ms (maximum)
- Temps de détection du défaut : Canaux dans un état différent pendant plus de 200 ms.
- Temps de réaction sur défaut : Temps de détection du défaut + 10 ms
- Temporisation d'indication de défaut STO (paramètre 31.22) : < 500 ms
- Temporisation d'indication d'alarme STO (paramètre 31.22) : < 1000 ms

■ Abréviations

Abrév.	Référence	Définition
Cat.	EN ISO 13849-1	Classification des parties des systèmes de commande relatives à la sécurité en fonction de leur résistance à la défaillance et de leur comportement en situation de défaut, qui résulte de l'agencement des différents éléments, de la détection des défauts et/ou de leur fiabilité. Ces différentes catégories sont : B, 1, 2, 3 et 4.
CCF	EN/ISO 13849-1	Défaillance de causes communes (%)
DC	EN/ISO 13849-1	Degré de couverture du diagnostic
FIT	CEI 61508	Taux de défaillance : 1E-9 heures
HFT	CEI 61508	Tolérance aux défaillances matérielles
MTTF _D	EN/ISO 13849-1	Temps moyen avant défaillance dangereuse : (nbre total d'unités de vie) / (nbre de défaillances dangereuses non détectées) au cours d'une période de mesure donnée ou dans des conditions spécifiées
PFD _{moy}	CEI 61508	Probabilité moyenne de défaillance sur demande
PFH	CEI 61508	Fréquence moyenne de défaillance dangereuse par heure
PL	EN/ISO 13849-1	Niveau de performance. Les niveaux a...e correspondent aux niveaux SIL.
SC	CEI 61508	Capacité systématique
SFF	CEI 61508	Proportion de défaillances en sécurité (%)
SIL	CEI 61508	Niveau d'intégrité de sécurité (1..3)
SILCL	EN 62061	Niveau SIL maximal (niveau 1... 3) qui peut être revendiqué pour une fonction de sécurité ou un sous-système
SS1	EN 61800-5 (-2)	Arrêt sécurisé 1
STO	EN 61800-5 (-2)	Interruption sécurisée du couple STO
T1	CEI 61508	Intervalle de test

■ Déclaration de conformité

Power and productivity
for a better world™



EU Declaration of Conformity

Machinery Directive 2006/42/EC

We

Manufacturer: ABB Oy
Address: Hiomotie 13, 00380 Helsinki, Finland.
Phone: +358 10 22 11

declare under our sole responsibility that the following product:

Frequency converter

ACS580-04

with regard to the safety function

Safe torque off

is in conformity with all the relevant safety component requirements of EU Machinery Directive 2006/42/EC, when the listed safety function is used for safety component functionality.

The following harmonized standards have been applied:

EN 61800-5-2:2007	<i>Adjustable speed electrical power drive systems – Part 5-2: Safety requirements - Functional</i>
EN 62061:2005 + AC:2010 + A1:2013 + A2:2015	<i>Safety of machinery – Functional safety of safety-related electrical, electronic and programmable electronic control systems</i>
EN ISO 13849-1:2008 + AC:2009	<i>Safety of machinery – Safety-related parts of control systems. Part 1: General requirements</i>
EN ISO 13849-2:2012	<i>Safety of machinery – Safety-related parts of the control systems. Part 2: Validation</i>
EN 60204-1: 2006 + A1:2009 + AC:2010	<i>Safety of machinery – Electrical equipment of machines – Part 1: General requirements</i>

The following other standards have been applied:

IEC 61508:2010	<i>Functional safety of electrical / electronic / programmable electronic safety-related systems</i>
----------------	--

The product referred in this Declaration of conformity fulfils the relevant provisions of other European Union Directives which are notified in Single EU Declaration of conformity 3AXD10000497690.

Person authorized to compile the technical file:

Name and address: Risto Mynttinen, Hiomotie 13, 00380 Helsinki, Finland.

Helsinki, 20 Apr 2016

Manufacturer representative:

Tuomo Höysniemi
Vice President, ABB Oy

3AXD10000352994

1 (1)

16

Modules d'extension d'I/O analogiques (option)

Contenu de ce chapitre

Ce chapitre décrit l'installation des modules d'extension multifonctions CHDI-01, CMOD-01 et CMOD-02. Il présente également leurs caractéristiques techniques et les données de diagnostic.

Module d'extension d'entrées logiques 115/230 V CHDI-01 115/230 V

■ Consignes de sécurité



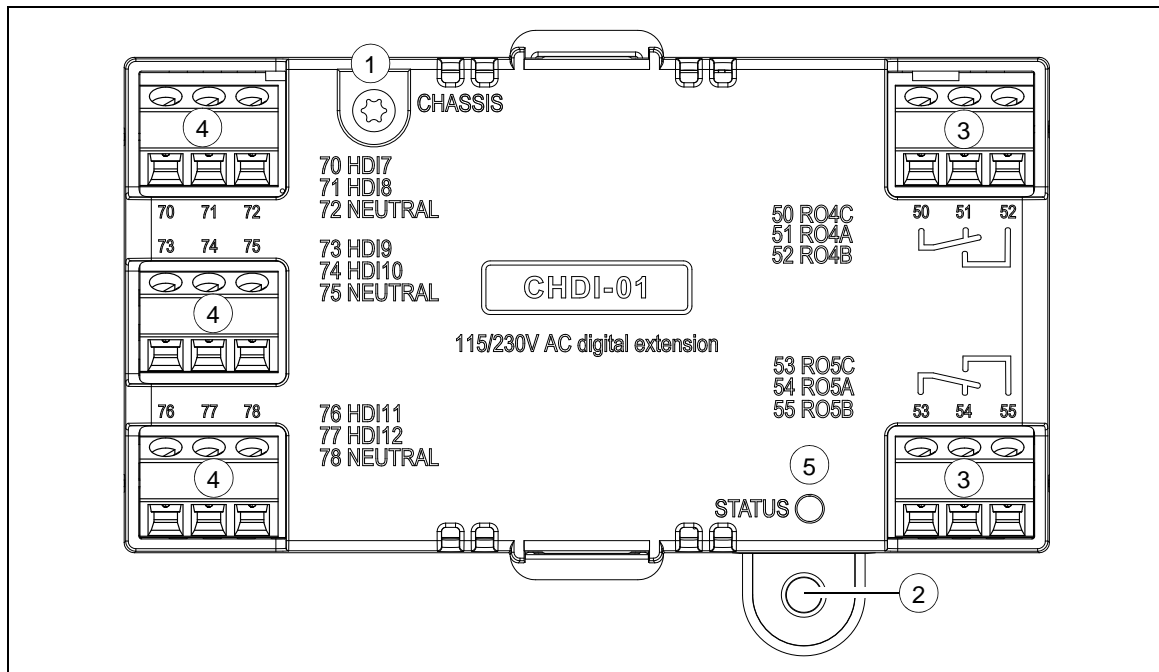
ATTENTION ! Vous devez lire l'intégralité des consignes de sécurité du variateur. Leur non-respect peut provoquer des blessures graves, voire mortelles, ou des dégâts matériels.

■ Description

Généralités

Le module d'extension d'entrées logiques 115/230 V CHDI-01 ajoute des entrées supplémentaires à l'unité de commande du variateur. Il comporte six entrées en tension (haute tension) et deux sorties relais.

Agencement



N°	Description	Informations complémentaires
1	Vis de mise à la terre	-
2	Trou pour la vis de fixation	-
3	Borniers à 3 broches pour les sorties relais	Page 153
4	Bornier à 3 broches pour les entrées 115/230 V	Page 153
5	LED de diagnostic	Page 155

Montage

Outils nécessaires et consignes

- Tournevis avec un jeu d'embouts

Déballage et contrôle de réception

1. Ouvrez le colis des options.
2. Il doit contenir :
 - le module d'extension d'E/S CHDI-01 ;
 - la vis de fixation.
3. Vérifiez que le contenu n'est pas endommagé.

Montage du module

Cf. chapitre [Installation des modules optionnels](#) page 89

■ Raccordements électriques

Mises en garde



ATTENTION ! Vous devez respecter les consignes du chapitre [Consignes de sécurité](#) page 13. Leur non-respect est susceptible de provoquer des blessures graves, voire mortelles, ou des dégâts matériels. Seul un électricien qualifié est autorisé à effectuer les raccordements électriques.

Assurez-vous que le variateur est sectionné du réseau électrique pendant toute la durée des opérations. S'il est déjà raccordé au réseau, vous devez attendre 5 minutes après sectionnement de l'alimentation avant d'intervenir.

Outils nécessaires et consignes

- Tournevis avec un jeu d'embouts
- Outils de câblage

Identification des bornes

Pour une description détaillée des connecteurs, cf. section [Caractéristiques techniques](#) page 162.

Sorties relais

Référence		Description
50	RO4C	Commune, C
51	RO4A	Normalement fermée, NC
52	RO4B	Normalement ouverte, NO
53	RO5C	Commune, C
54	RO5A	Normalement fermée, NC
55	RO5B	Normalement ouverte, NO

Entrées 115/230 V

Référence		Description
70	HDI7	Entrée 1 115/230 V
71	HDI8	Entrée 2 115/230 V
72	NEUTRAL	Point neutre
73	HDI9	Entrée 3 115/230 V
74	HDI10	Entrée 4 115/230 V
75	NEUTRAL	Point neutre
76	HDI11	Entrée 5 115/230 V
77	HDI12	Entrée 6 115/230 V
78	NEUTRAL	Point neutre

¹⁾ Les points neutres 72, 75 et 78 sont raccordés entre eux.

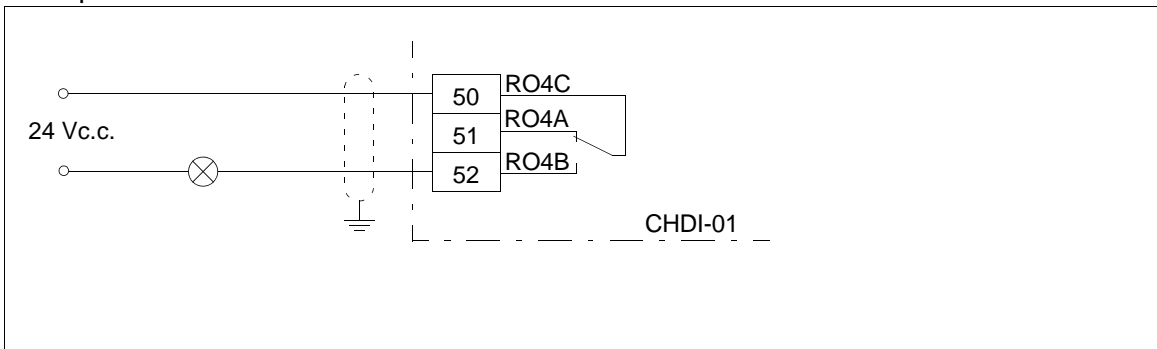
Règles de câblage

Respectez les consignes du chapitre [Planification des raccordements électriques](#) page 51.

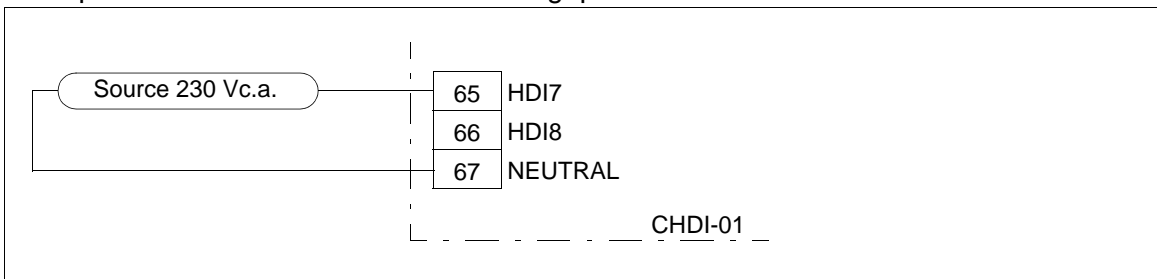
Câblage

Raccordez les câbles de commande externes aux bornes appropriées du module. Effectuez une reprise de masse sur 360° des câbles de commande en dessous du collier à côté de l'unité de commande.

Exemple de raccordement d'une sortie relais



Exemple de raccordement d'une entrée logique



Mise en route

Paramétrages

1. Mettez le variateur sous tension.
2. En l'absence d'alarme,
 - vérifiez que les paramètres 15.02 Module d'extension détecté et 15.01 Type module d'extension sont tous les deux réglés sur CHDI-01.
 Si l'alarme A7AB Échec config. extension I/O s'affiche,
 - vérifiez que le paramètre 15.02 Module d'extension détecté est réglé sur CHDI-01 ;
 - réglez le paramètre 15.01 Type module d'extension sur CHDI-01.

Les paramètres du module d'extension s'affichent maintenant dans le groupe de paramètres 15 Module d'extension d'I/O.

3. Réglez les paramètres à leurs valeurs appropriées.

Exemple de paramétrage de la sortie relais

Cet exemple vous explique comment régler la sortie relais RO4 du module d'extension afin qu'elle indique le sens inverse de rotation du moteur avec une temporisation d'une seconde.

Paramètre	Valeur de réglage
15.07 Source RO4	Arrière
15.08 Tempo montée RO4	1 s
15.09 Tempo tombée RO4	1 s

Diagnostic

Messages d'alarme et de défaut

Alarme A7AB Échec config. extension I/O

LED

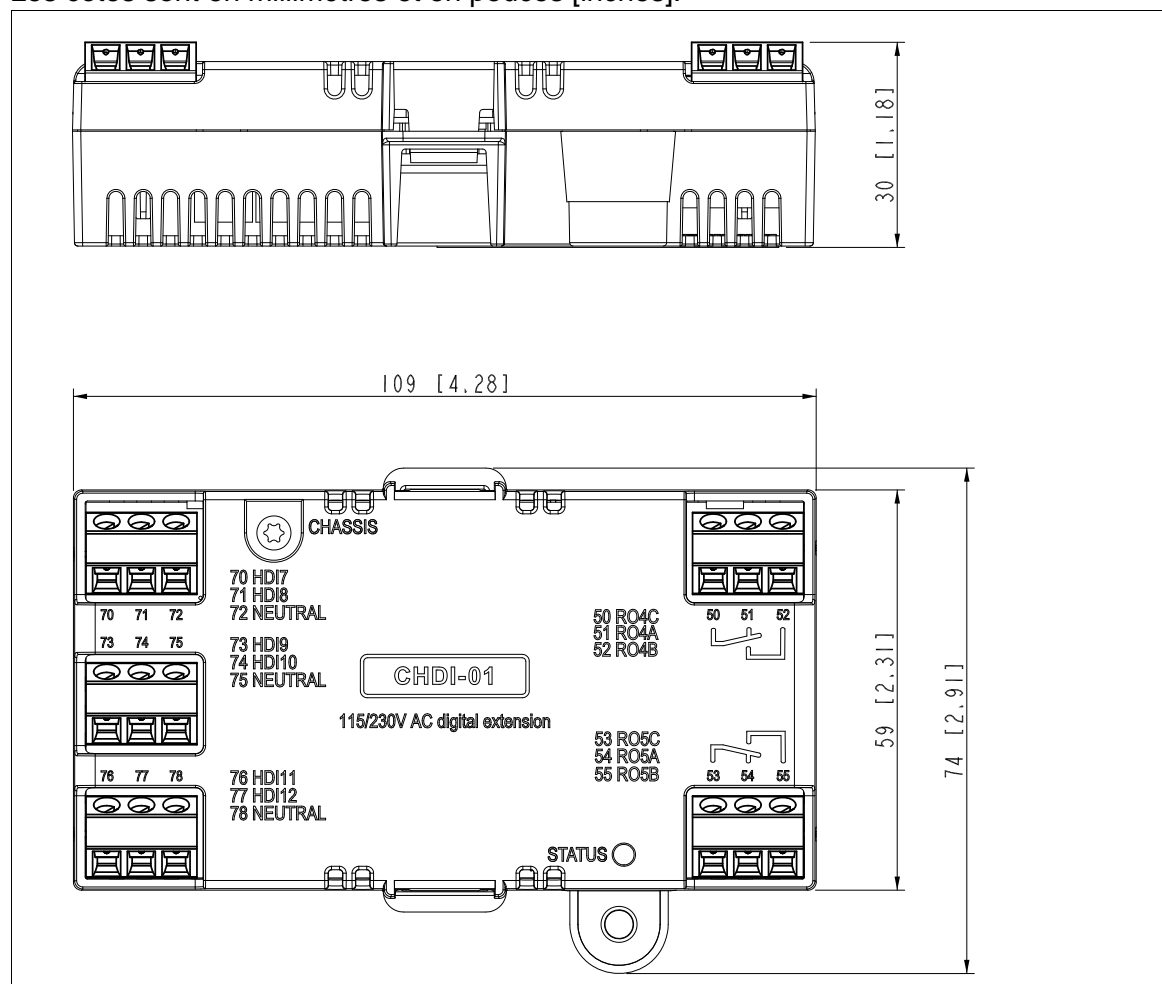
Le module d'extension possède une LED de diagnostic.

Couleur	Description
Verte	Module d'extension sous tension

■ Caractéristiques techniques

Schéma d'encombrement :

Les cotes sont en millimètres et en pouces [inches].



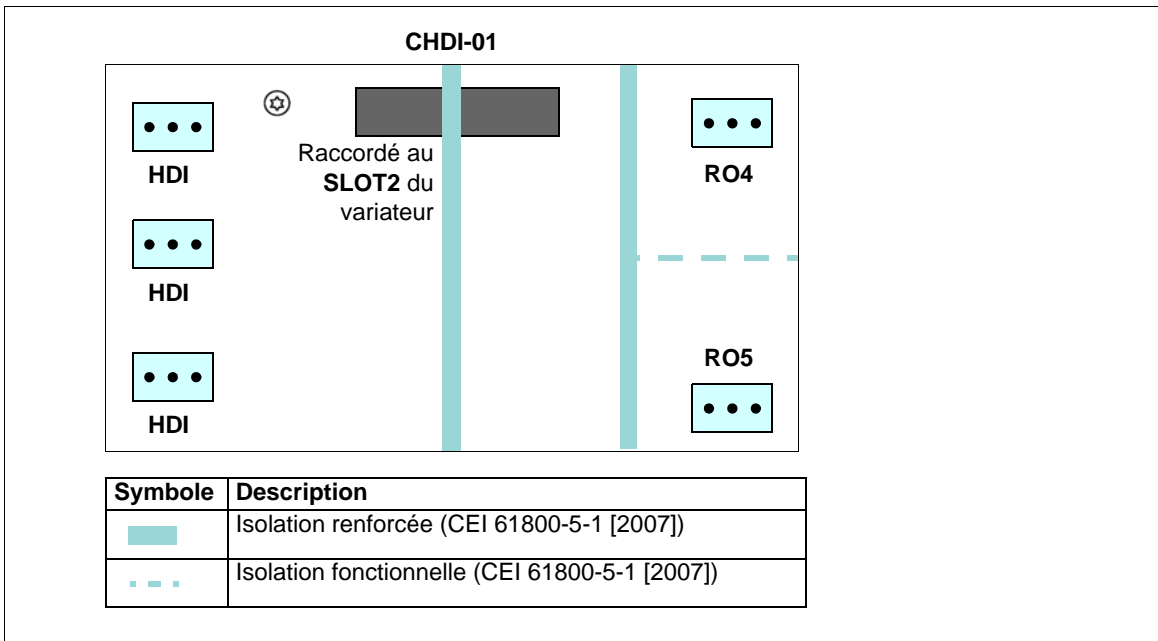
Montage : Dans un support de l'unité de commande du variateur

Degré de protection : IP20

Contraintes d'environnement : Cf. caractéristiques techniques du variateur.

Emballage : carton

Zones isolées :



Sorties relais (50...52, 53...55) :

- Section des conducteurs 1,5 mm² maxi
- Dimensionnement mini des contacts : 12 V / 10 mA
- Dimensionnement maxi des contacts : 250 Vc.a. / 30 Vc.c., 2 A
- Capacité de coupure maxi : 1500 VA

Entrées 115/230 V (70 à 78) :

- Section des conducteurs 1,5 mm² maxi
- Tension d'entrée : De 115 à 230 Vc.a. ±10 %
- Fuite de courant maxi lorsque l'état logique est à «0» : 2 mA

Module d'extension multifonction CMOD-01 (alimentation externe 24 V c.a./c.c. et I/O logiques)

■ Consignes de sécurité



ATTENTION ! Vous devez lire l'intégralité des consignes de sécurité du variateur. Leur non-respect peut provoquer des blessures graves, voire mortelles, ou des dégâts matériels.

■ Description

Généralités

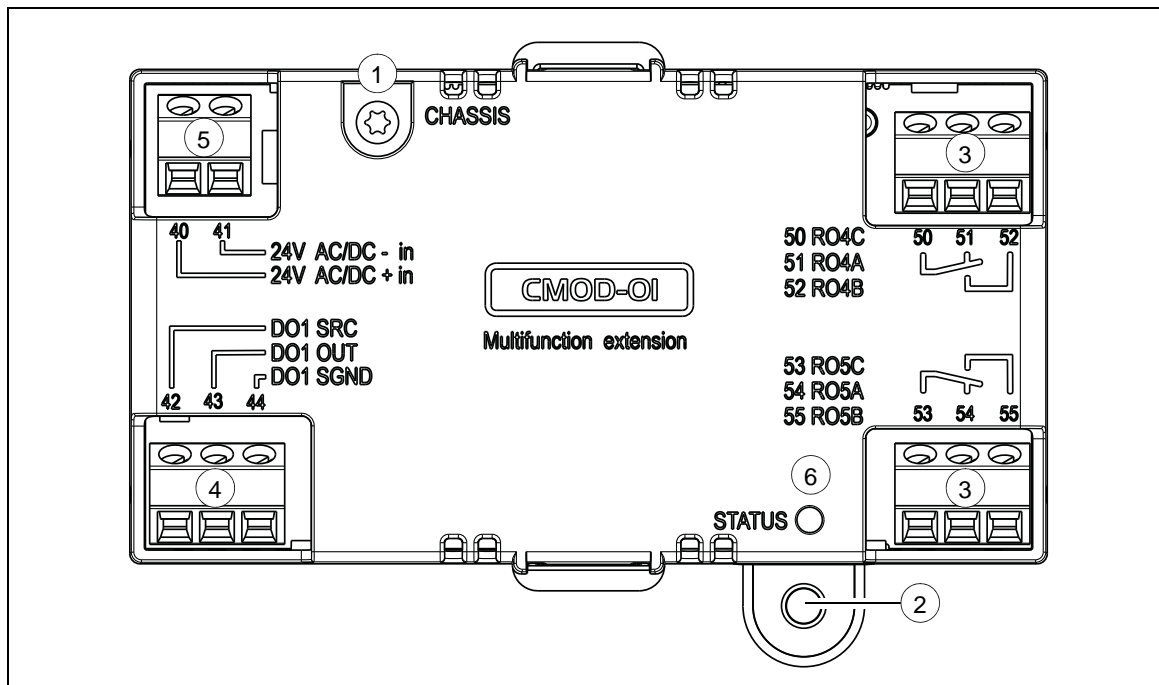
Le module d'extension multifonction CMOD-01 (alimentation 24 V c.a./c.c. externe et I/O logiques) rajoute des sorties à l'unité de commande du variateur : deux sorties relais et une sortie transistorisée pouvant servir de sortie logique ou de sortie en fréquence.

Le module dispose en outre d'une interface pour le raccordement d'une alimentation externe, qui peut assurer le fonctionnement de l'unité de commande en cas de défaillance de l'alimentation du variateur. Si vous n'avez pas besoin d'une alimentation de secours, vous n'êtes pas obligé de la raccorder car l'unité de commande assure déjà la mise sous tension du module.



ATTENTION ! Vous ne devez pas raccorder le câble +24 Vc.a. à la terre de l'unité de commande lorsque cette dernière est alimentée par une source externe +24 Vc.a.

Agencement



N°	Description	Informations complémentaires
1	Vis de mise à la terre	-
2	Trou pour la vis de fixation	-
3	Borniers à 3 broches pour les sorties relais	Page 159
4	Bornier à 3 broches pour la sortie transistorisée	Page 159
5	Bornier à 2 broches pour l'alimentation externe	Page 159
6	LED de diagnostic	Page 162

Montage

Outils nécessaires et consignes

- Tournevis avec un jeu d'embouts

Déballage et contrôle de réception

1. Ouvrez le colis des options.
2. Il doit contenir :
 - le module d'extension multifonction CMOD-01 ;
 - la vis de fixation.
3. Vérifiez que le contenu n'est pas endommagé.

Montage du module

Cf. chapitre [Installation des modules optionnels](#) page [89](#)

■ Raccordements électriques

Mises en garde



ATTENTION ! Vous devez respecter les consignes du chapitre [Consignes de sécurité](#) page 13. Leur non-respect est susceptible de provoquer des blessures graves, voire mortelles, ou des dégâts matériels. Seul un électricien qualifié est autorisé à effectuer les raccordements électriques.

Assurez-vous que le variateur est sectionné du réseau électrique pendant toute la durée des opérations. S'il est déjà raccordé au réseau, vous devez attendre 5 minutes après sectionnement de l'alimentation avant d'intervenir.

Outils nécessaires et consignes

- Tournevis avec un jeu d'embouts
- Outils de câblage

Identification des bornes

Pour une description détaillée des connecteurs, cf. section [Caractéristiques techniques](#) page 162.

Sorties relais

Référence		Description
50	RO4C	Commune, C
51	RO4A	Normalement fermée, NC
52	RO4B	Normalement ouverte, NO
53	RO5C	Commune, C
54	RO5A	Normalement fermée, NC
55	RO5B	Normalement ouverte, NO

Sortie transistorisée

Référence		Description
42	DO1 SRC	Entrée source
43	DO1 OUT	Sortie logique ou en fréquence
44	DO1 SGND	Potentiel de terre

Alimentation externe

Vous n'avez pas besoin de l'alimentation externe, sauf si vous voulez raccorder une source externe de secours pour alimenter l'unité de commande du variateur. Les bornes 40 et 41 de l'unité de commande correspondent au raccordement de l'alimentation externe.

Référence		Description
40	24 Vc.a./c.c.+ en	Entrée 24 Vc.a./c.c. externe
41	24 Vc.a./c.c.- en	Entrée 24 Vc.a./c.c. externe

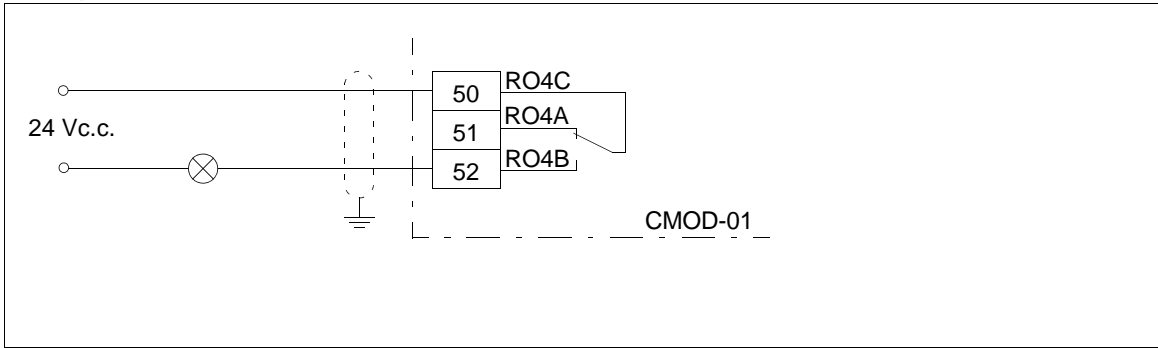
Règles de câblage

Respectez les consignes du chapitre [Planification des raccordements électriques](#) page 51.

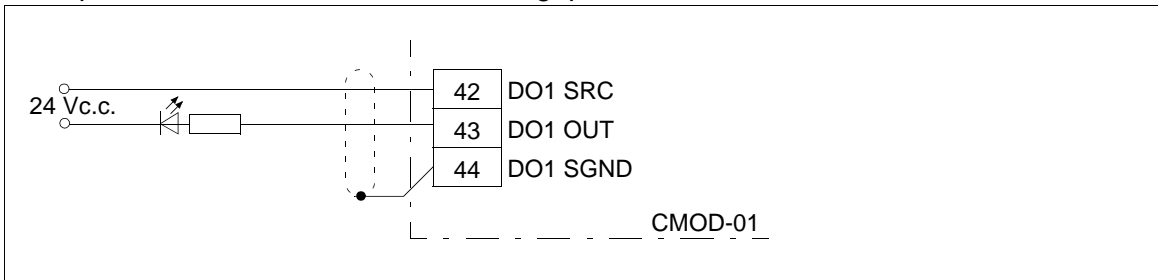
Câblage

Raccordez les câbles de commande externes aux bornes appropriées du module. Effectuez une reprise de masse sur 360° des câbles de commande en dessous du collier à côté de l'unité de commande.

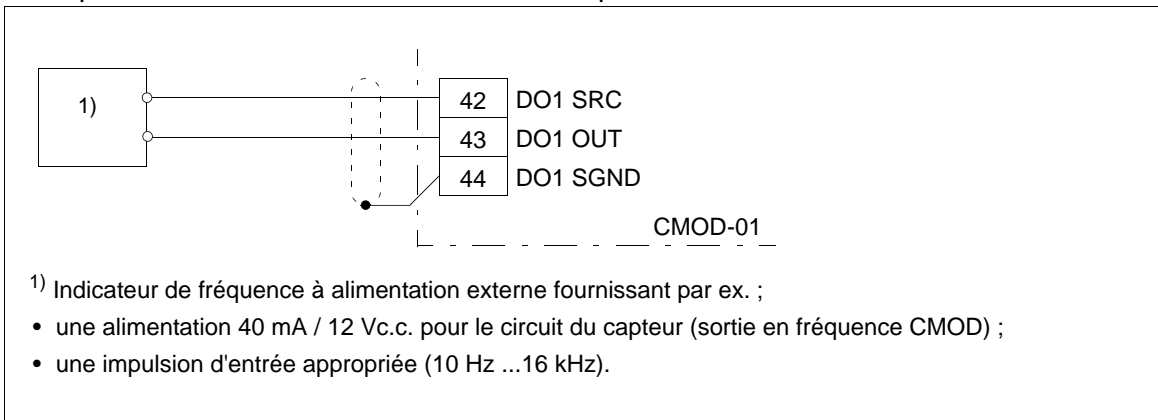
Exemple de raccordement d'une sortie relais



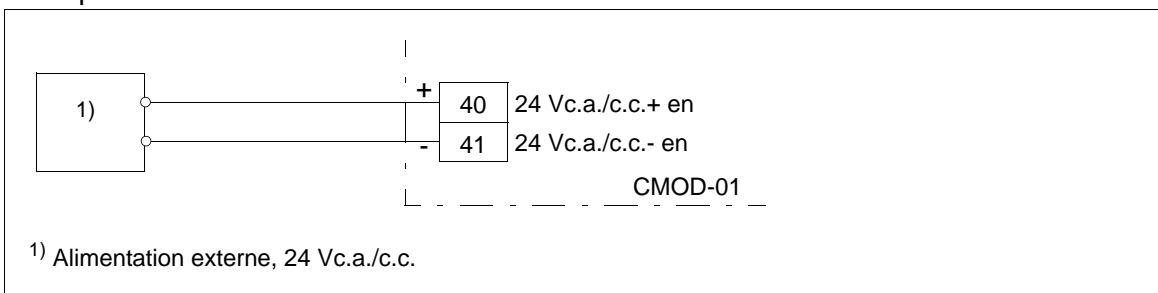
Exemple de raccordement d'une sortie logique



Exemple de raccordement d'une sortie en fréquence



Exemple de raccordement d'une alimentation externe



ATTENTION ! Vous ne devez pas raccorder le câble +24 V.c.a. à la terre de l'unité de commande lorsque cette dernière est alimentée par une source externe +24 V.c.a.

■ Mise en route

Paramétrages

1. Mettez le variateur sous tension.
2. En l'absence d'alarme,
 - vérifiez que les paramètres 15.02 Module d'extension détecté et 15.01 Type module d'extension sont tous les deux réglés sur CMOD-01.
 Si l'alarme A7AB Échec config. E/S extension s'affiche,
 - vérifiez que le paramètre 15.02 Module d'extension détecté est réglé sur CMOD-01 ;
 - réglez le paramètre 15.01 Type module d'extension sur CMOD-01.
 Les paramètres du module d'extension s'affichent maintenant dans le groupe de paramètres 15 Module d'extension d'I/O.
3. Réglez les paramètres à leurs valeurs appropriées.
Cf. ci-après pour des exemples.

Exemple de paramétrage de la sortie relais

Cet exemple vous explique comment régler la sortie relais RO4 du module d'extension afin qu'elle indique le sens inverse de rotation du moteur avec une temporisation d'une seconde.

Paramètre	Valeur de réglage
15.07 Source RO4	Arrière
15.08 Tempo montée RO4	1 s
15.09 Tempo tombée RO4	1 s

Exemple de paramétrage de la sortie logique

Cet exemple vous explique comment régler la sortie logique DO1 du module d'extension afin qu'elle indique le sens inverse de rotation du moteur avec une temporisation d'une seconde.

Paramètre	Valeur de réglage
15.22 Configuration DO1	Sortie logique
15.23 Source DO1	Arrière
15.24 Tempo montée DO1	1 s
15.25 Tempo tombée DO1	1 s

Exemple de paramétrage de la sortie en fréquence

Cet exemple vous explique comment régler la sortie logique DO1 du module d'extension afin qu'elle indique la vitesse moteur entre 0 et 1500 tr/min dans une plage de fréquence de 0 à 10000 Hz.

Paramètre	Valeur de réglage
15.22 Configuration DO1	Sortie en fréquence
15.33 Source sortie fréq 1	01.01
15.34 Mini source sortie fréq 1	0
15.35 Maxi source sortie fréq 1	1500,00
15.36 Valeur mini sortie fréq 1	1000 Hz
15.37 Valeur maxi sortie fréq 1	10000 Hz

■ Diagnostic

Messages d'alarme et de défaut

Alarme A7AB Échec config. extension I/O.

LED

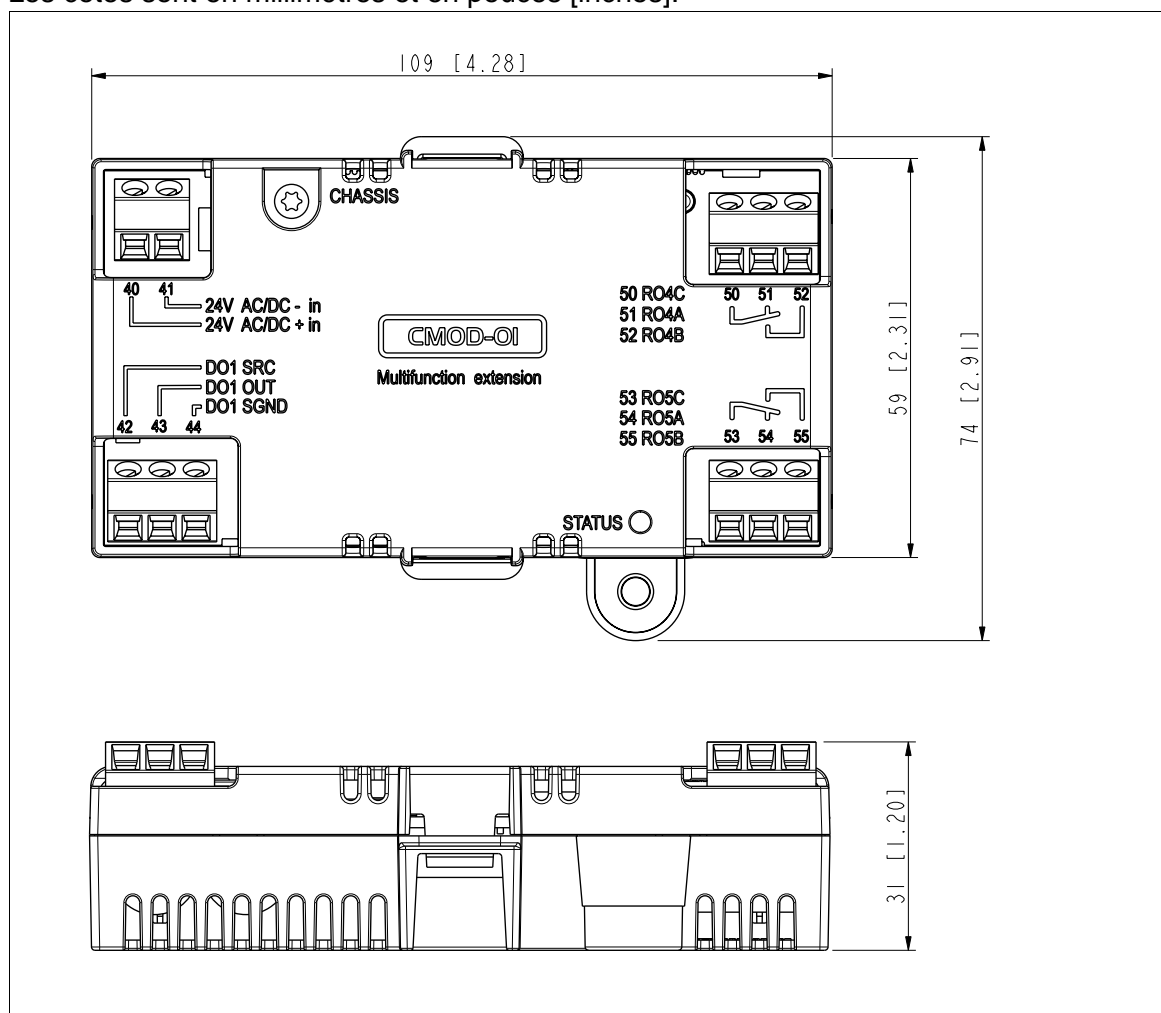
Le module d'extension possède une LED de diagnostic.

Couleur	Description
Verte	Module d'extension sous tension

■ Caractéristiques techniques

Schéma d'encombrement :

Les cotes sont en millimètres et en pouces [inches].

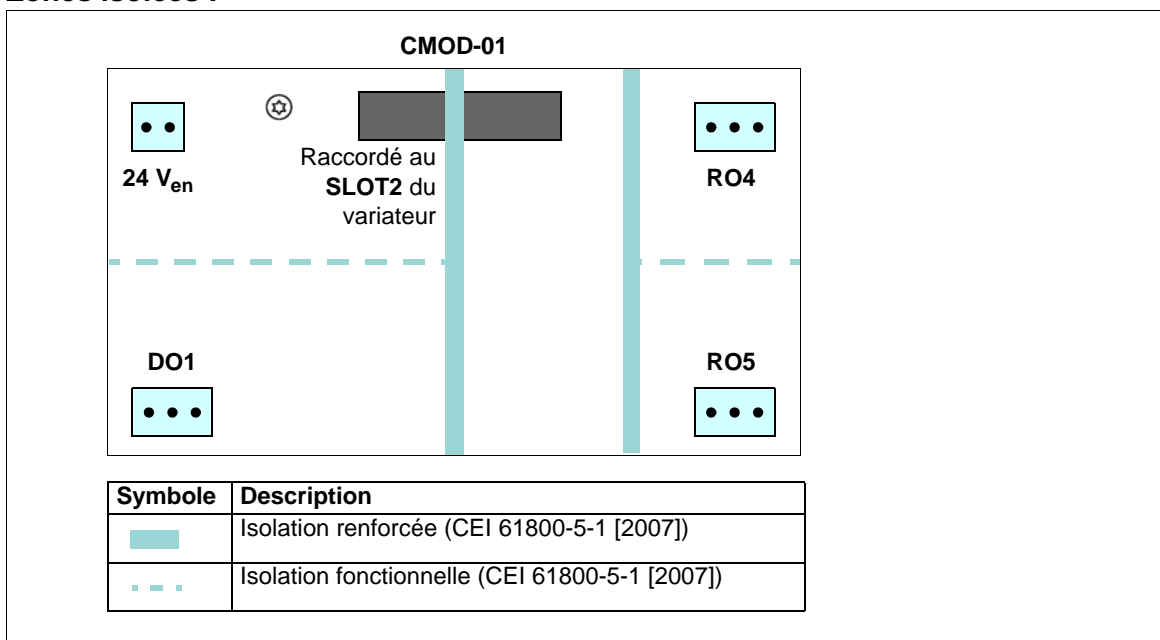


Montage : Dans un support de l'unité de commande du variateur

Degré de protection : IP20

Contraintes d'environnement : Cf. caractéristiques techniques du variateur

Emballage : carton

Zones isolées :**Sorties relais (50...52, 53...55) :**

- Section des conducteurs 1,5 mm² maxi
- Dimensionnement mini des contacts : 12 V / 10 mA
- Dimensionnement maxi des contacts : 250 Vc.a. / 30 Vc.c., 2 A
- Capacité de coupure maxi : 1500 VA

Sortie transistorisée (42...44) :

- Section des conducteurs 1,5 mm² maxi
- Type : Sortie transistorisée PNP
- Charge maxi : 4 kohm
- Tension de commutation maxi : 30 Vc.c.
- Courant de commutation maxi : 100 mA, 30 Vc.c., protégé des courts-circuits
- Fréquence : 10 Hz ... 16 kHz
- Résolution : 1 Hz
- Incertitude : 0,2 %

Alimentation externe (40...10) :

- Section des conducteurs 1,5 mm² maxi
- 24 Vc.a./Vc.c. ±10 % (GND, potentiel utilisateur)
- Consommation maxi : 25 W, 1,04 A. sous 24 Vc.c.

Module d'extension multifonction CMOD-02 (alimentation externe 24 V c.a./c.c. et interface CTP isolée)

■ Consignes de sécurité



ATTENTION ! Vous devez lire l'intégralité des consignes de sécurité du variateur. Leur non-respect peut provoquer des blessures graves, voire mortelles, ou des dégâts matériels.

■ Description

Généralités

Le module d'extension multifonction CMOD-02 (alimentation externe 24 V c.a./c.c. et interface CTP isolée) possède un raccordement thermistance pour surveiller la température du moteur et une sortie relais qui indique le statut de la thermistance. Pour provoquer le déclenchement, l'utilisateur doit raccorder la sonde de température sur le variateur, sur la sortie STO par exemple.

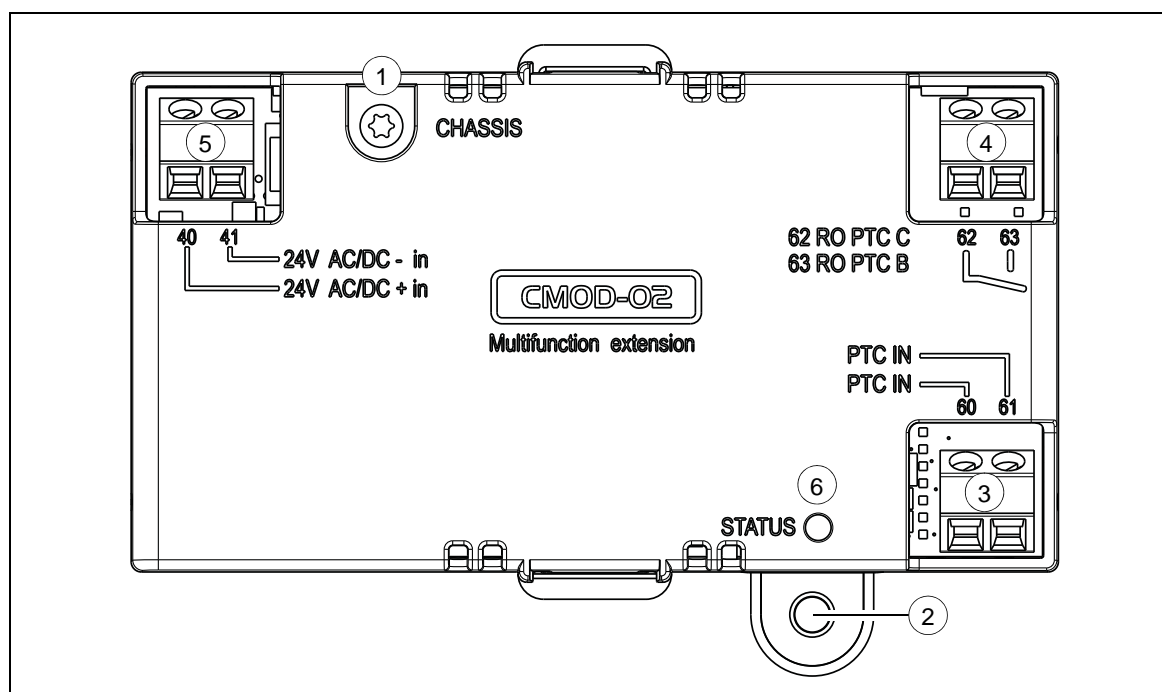
Le module dispose en outre d'une interface pour le raccordement d'une alimentation externe, qui peut assurer le fonctionnement de l'unité de commande en cas de défaillance de l'alimentation du variateur. Si vous n'avez pas besoin d'une alimentation de secours, vous n'êtes pas obligé de la raccorder car l'unité de commande assure déjà la mise sous tension du module.

Une isolation renforcée est présente entre le raccordement thermistance, la sortie relais et l'interface de l'unité de commande du variateur. Vous pouvez donc raccorder directement une thermistance moteur au variateur par l'intermédiaire du module d'extension.



ATTENTION ! Vous ne devez pas raccorder le câble +24 Vc.a. à la terre de l'unité de commande lorsque cette dernière est alimentée par une source externe +24 Vc.a.

Agencement



N°	Description	Informations complémentaires
1	Vis de mise à la terre	-
2	Trou pour la vis de fixation	-
3	Bornier à 2 broches pour le raccordement d'une thermistance moteur	Page 166
4	Bornier à 2 broches pour la sortie relais	Page 166
5	Bornier à 2 broches pour l'alimentation externe	Page 166
6	LED de diagnostic	Page 168

Montage

Outils nécessaires et consignes

- Tournevis avec un jeu d'embouts

Déballage et contrôle de réception

1. Ouvrez le colis des options.
2. Il doit contenir :
 - le module d'extension multifonction CMOD-02 ;
 - la vis de fixation.
3. Vérifiez que le contenu n'est pas endommagé.

Montage du module

Cf. chapitre [Installation des modules optionnels](#) page [89](#)

Raccordements électriques

Mises en garde



ATTENTION ! Vous devez respecter les consignes du chapitre *Consignes de sécurité* page 13. Leur non-respect est susceptible de provoquer des blessures graves, voire mortelles, ou des dégâts matériels. Seul un électricien qualifié est autorisé à effectuer les raccordements électriques.

Assurez-vous que le variateur est sectionné du réseau électrique pendant toute la durée des opérations. S'il est déjà raccordé au réseau, vous devez attendre 5 minutes après sectionnement de l'alimentation avant d'intervenir.

Outils nécessaires et consignes

- Tournevis avec un jeu d'embouts
- Outils de câblage

Identification des bornes

Pour une description détaillée des connecteurs, cf. section *Caractéristiques techniques* page 168.

Raccordement thermistance moteur

Référence		Description
60	PTC IN	Raccordement sonde CTP
61	PTC IN	Potentiel de terre

Sortie relais

Référence		Description
62	RO PTC C	Commune, C
63	RO PTC B	Normalement ouverte, NO

Alimentation externe

Vous n'avez pas besoin de l'alimentation externe, sauf si vous voulez raccorder une source externe de secours pour alimenter l'unité de commande du variateur. Les bornes 40 et 41 de l'unité de commande correspondent au raccordement de l'alimentation externe.

Référence		Description
40	24 Vc.a./c.c.+ en	Entrée 24 Vc.a./c.a. externe
41	24 Vc.a./c.c.- en	Entrée 24 Vc.a./c.a. externe

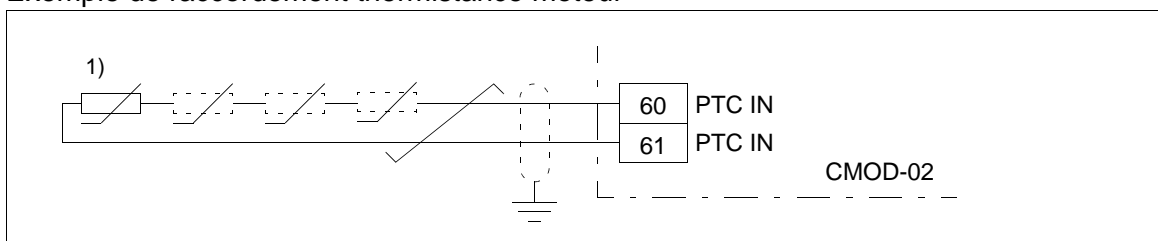
Règles de câblage

Respectez les consignes du chapitre *Planification des raccordements électriques* page 51.

Câblage

Raccordez les câbles de commande externes aux bornes appropriées du module. Effectuez une reprise de masse sur 360° des câbles de commande en dessous du collier à côté de l'unité de commande.

Exemple de raccordement thermistance moteur

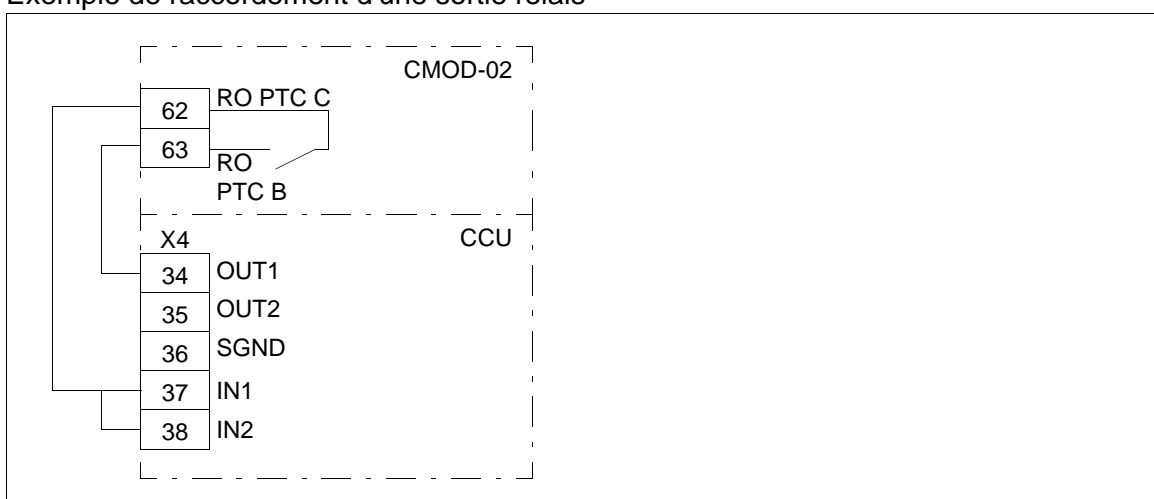


1) Une ou 3...6 thermistances CTP en série.

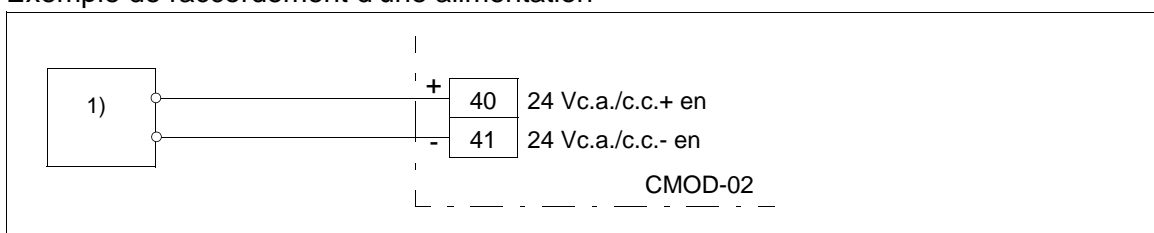
L'entrée CTP est à double isolation/isolation renforcée. Si la partie moteur de la sonde CTP et du câblage sont à double isolation/isolation renforcée, les tensions dans le câblage CTP satisfont les exigences de très basse tension de sécurité (TBTS).

Si le circuit CTP côté moteur n'est pas à double isolation/isolation renforcée (c.-à-d., isolation basique), vous devez absolument utiliser des câbles à double isolation/isolation renforcée entre le circuit CTP moteur et la borne CTP du module CMOD-02.

Exemple de raccordement d'une sortie relais



Exemple de raccordement d'une alimentation



1) Alimentation externe, 24 Vc.a./c.c.



ATTENTION ! Vous ne devez pas raccorder le câble +24 Vc.a. à la terre de l'unité de commande lorsque cette dernière est alimentée par une source externe +24 Vc.a.

Mise en route

Paramétrages

1. Mettez le variateur sous tension.
2. En l'absence d'alarme,
 - vérifiez que les paramètres 15.02 Module d'extension détecté et 15.01 Type module d'extension sont tous les deux réglés sur CMOD-02.

Si l'alarme A7AB Échec config. E/S extension s'affiche,

- vérifiez que le paramètre 15.02 Module d'extension détecté est réglé sur CMOD-02 ;
- réglez le paramètre 15.01 Type module d'extension sur CMOD-02.

Les paramètres du module d'extension s'affichent maintenant dans le groupe de paramètres 15 Module d'extension d'I/O.

■ Diagnostic

Messages d'alarme et de défaut

Alarme A7AB Échec config. extension I/O

LED

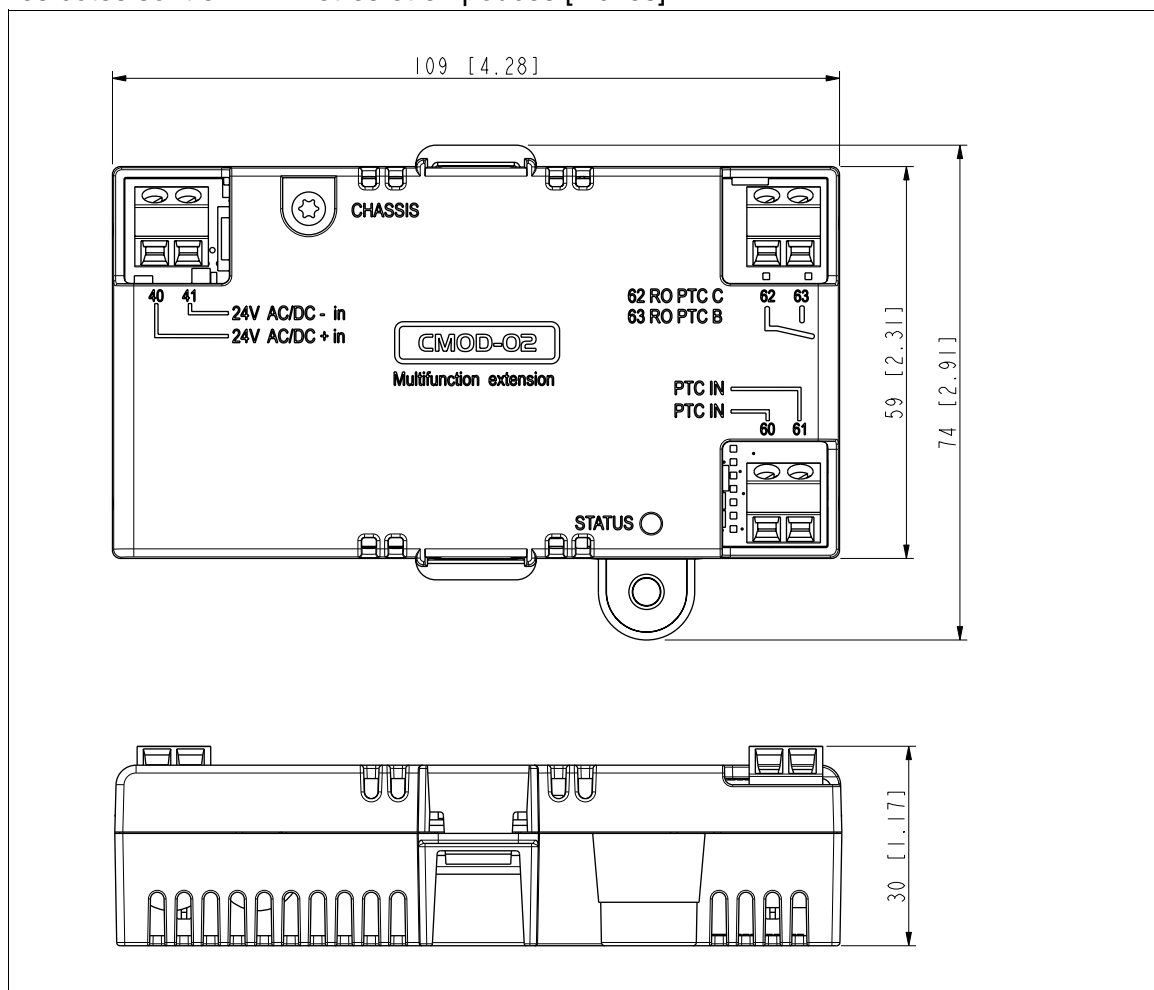
Le module d'extension possède une LED de diagnostic.

Couleur	Description
Verte	Module d'extension sous tension

■ Caractéristiques techniques

Schéma d'encombrement :

Les cotes sont en millimètres et en pouces [inches].



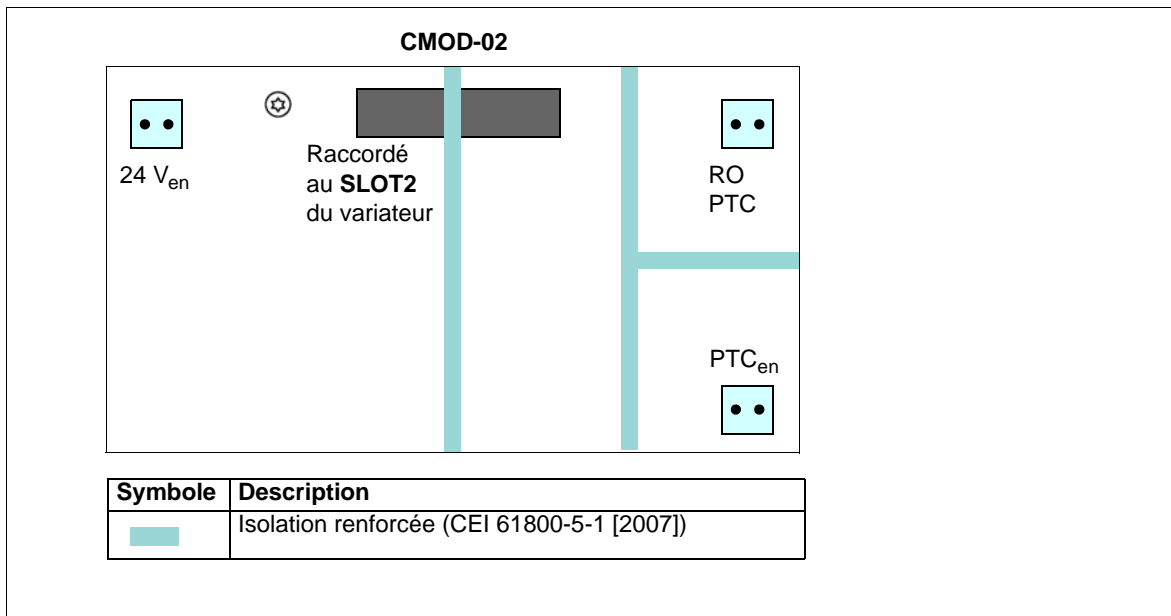
Montage : Dans un support de l'unité de commande du variateur

Degré de protection : IP20

Contraintes d'environnement : Cf. caractéristiques techniques du variateur.

Emballage : carton

Zones isolées :



Raccordement thermistance moteur (60...61) :

- Section des conducteurs 1,5 mm² maxi
- Conformité normative : DIN 44081 et DIN 44082
- Nombre de relais thermistances CTP : 1 ou 3...6 en série
- Seuil de déclenchement : 3,6 kohm
- Seuil de récupération : 1,6 kohm
- Tension de la borne PTC : ≤ 5,0 V
- Courant de la borne PTC : < 1 mA
- Détection des courts-circuits : < 50 ohm

Sortie relais (62...63):

- Section des conducteurs 1,5 mm² maxi
- Dimensionnement maxi des contacts : 250 Vc.a. / 30 Vc.c., 5 A
- Capacité de coupure maxi : 1000 VA

Alimentation externe (40...10) :

- Section des conducteurs 1,5 mm² maxi
- 24 Vc.a./Vc.c. ±10 % (GND, potentiel utilisateur)
- Consommation maxi : 25 W, 1,04 A. sous 24 Vc.c.

Module de protection de la thermistance certifié ATEX CPTC (alimentation externe 24 V c.a./c.c. et interface CTP isolée)

Cf. manuel anglais *CPTC-02 ATEX-certified thermistor protection module, Ex II (2)
GD (+L537+Q971) user's manual (3AXD50000030058)*.

17

Filtres du/dt

Contenu de ce chapitre

Ce chapitre décrit la procédure de sélection des filtres du/dt du variateur.

Filtres du/dt

■ Quand devez-vous utiliser un filtre du/dt ?

Cf. section [Vérification de la compatibilité du moteur et du variateur](#), page 52.

■ Tableau de sélection

Contactez ABB.

Le tableau suivant indique le type de filtre du/dt selon le type de module variateur.

Taille	Type de filtre du/dt
R10	FOCH0610-70
R11	FOCH0875-70

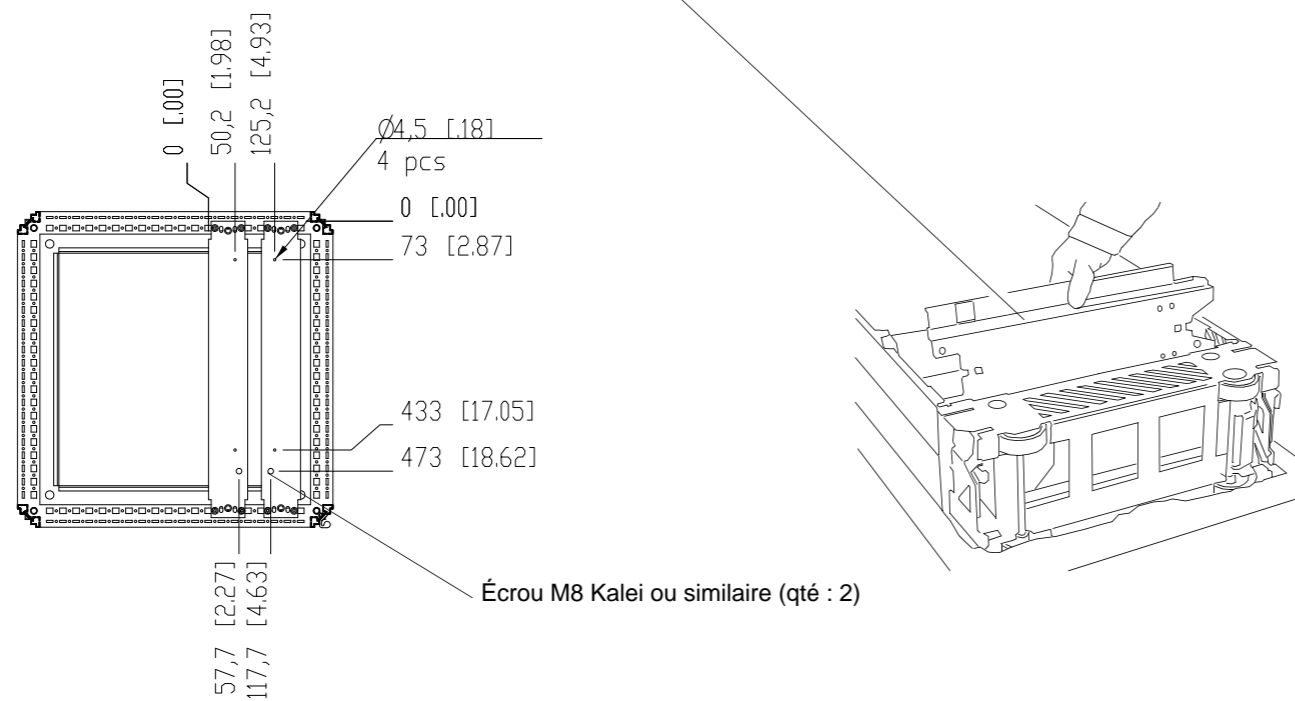
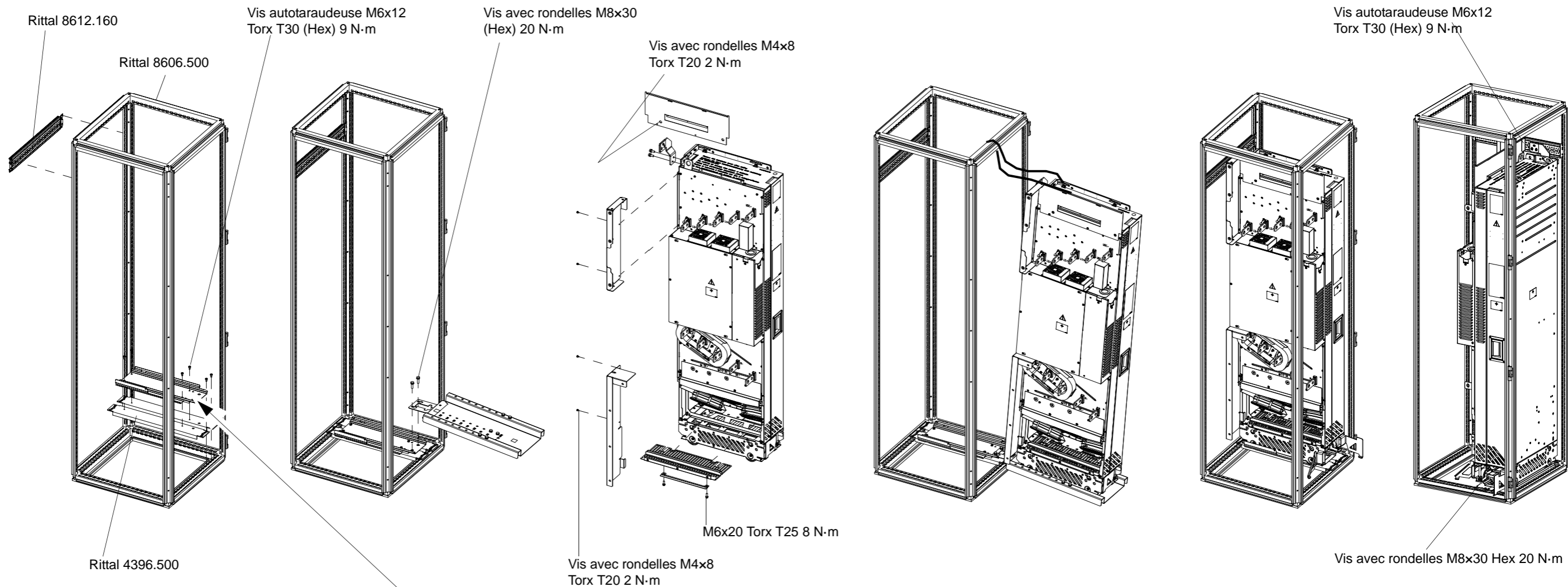
3AXD00000586715

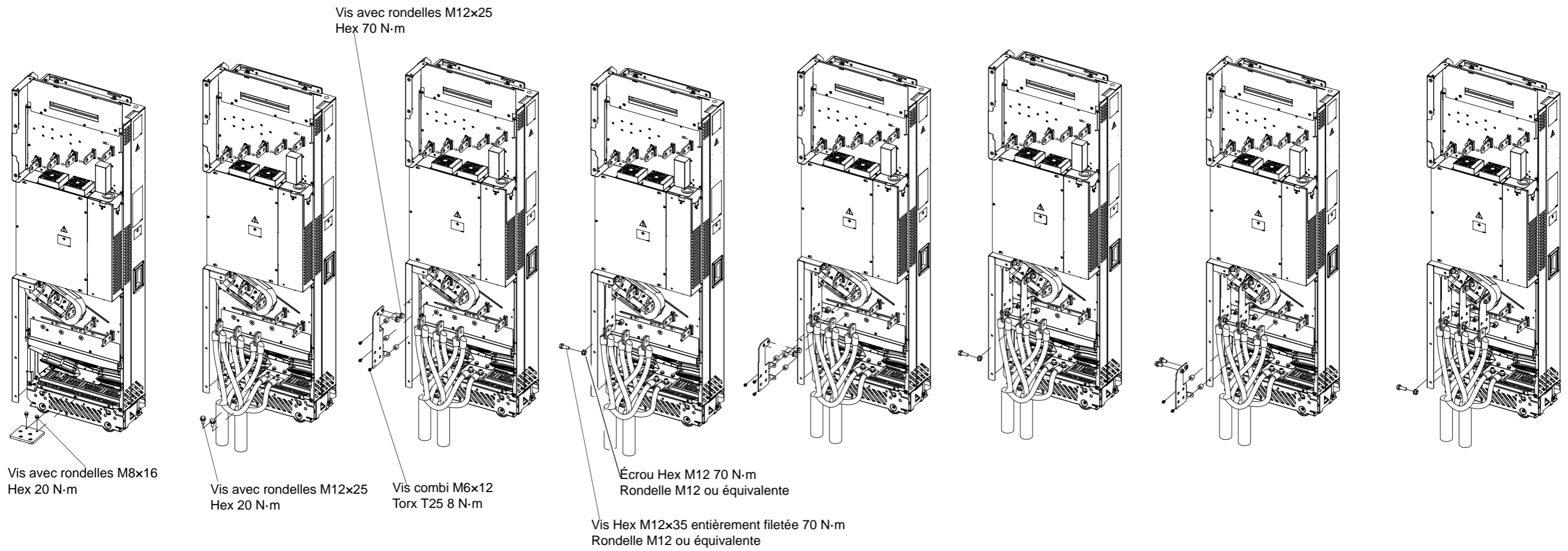
■ Références de commande

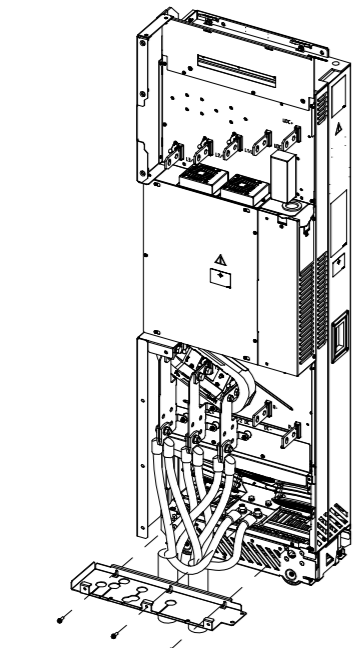
Type de filtre	Référence de commande ABB
FOCH-0610-70	68550483
FOCH-0875-70	3AUA0000125245

■ Description, montage et caractéristiques des filtres FOCH

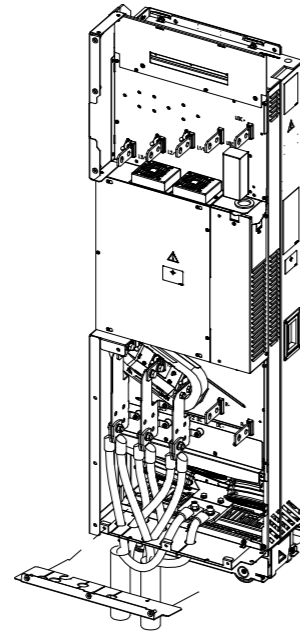
Cf. document anglais *FOCH du/dt filters hardware manual* (3AFE68577519).



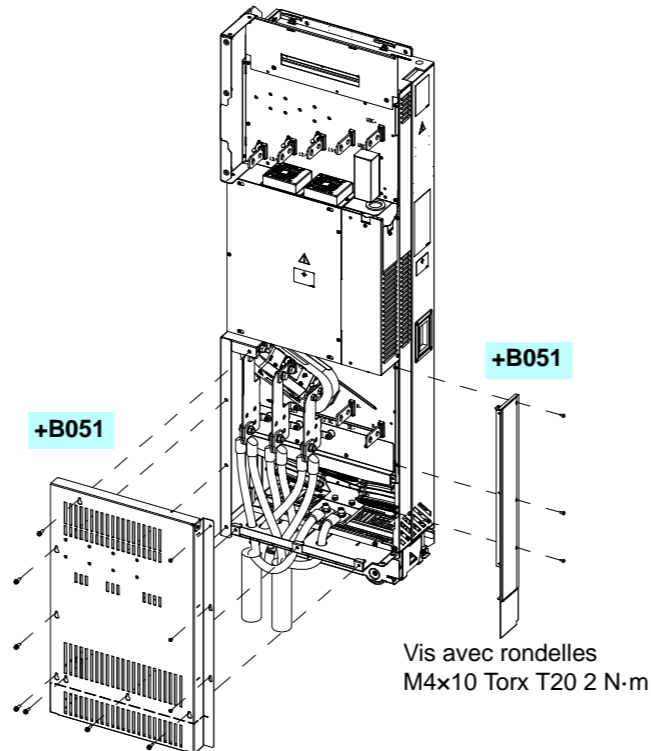




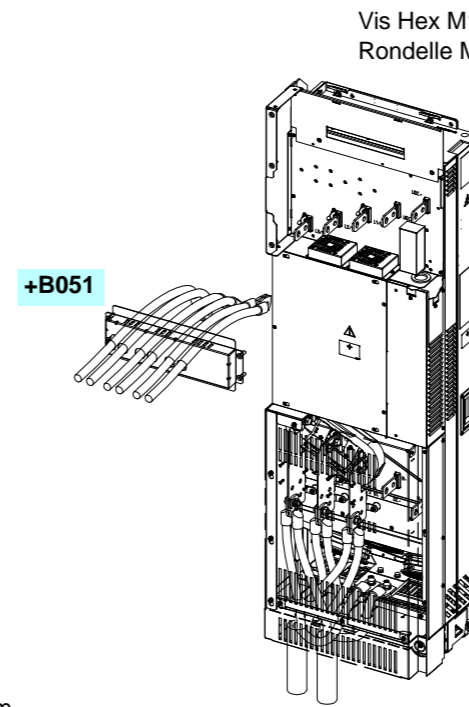
Vis combi M6x20 Torx
T25 2 N·m



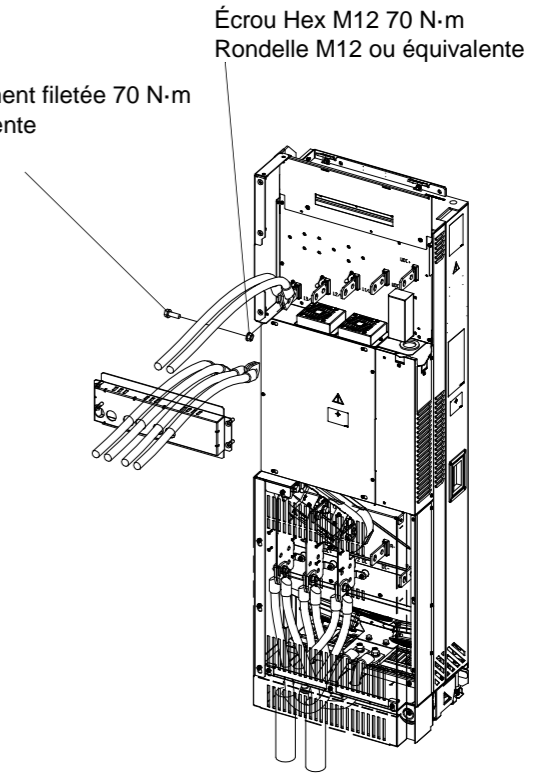
Vis combi M6x20 Torx
T25 2 N·m



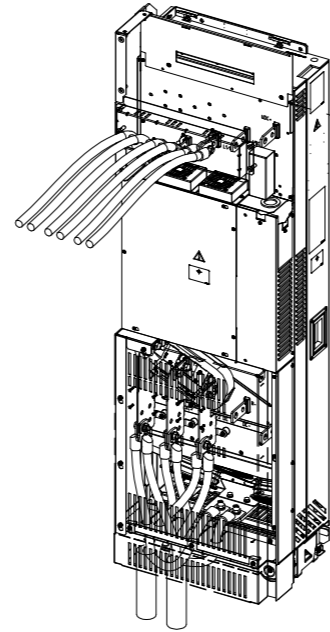
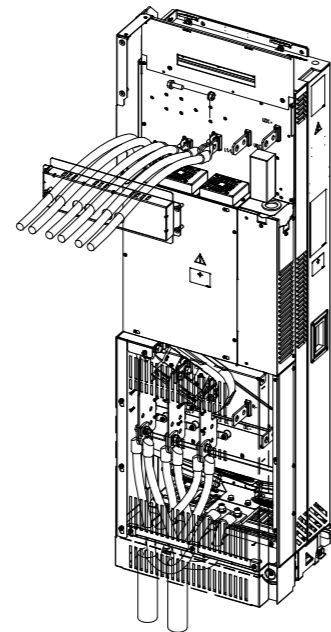
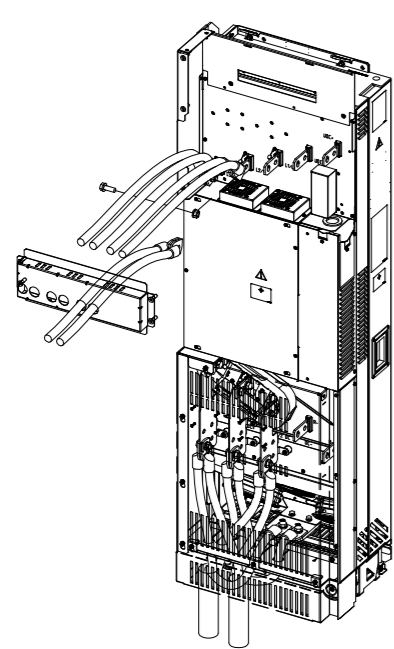
Vis avec rondelles
M4x10 Torx T20 2 N·m



Vis Hex M12x35 entièrement fileté 70 N·m
Rondelle M12 ou équivalente



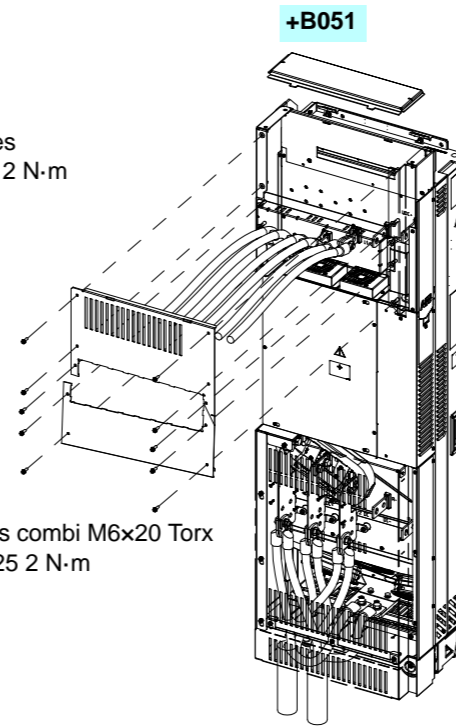
Écrou Hex M12 70 N·m
Rondelle M12 ou équivalente



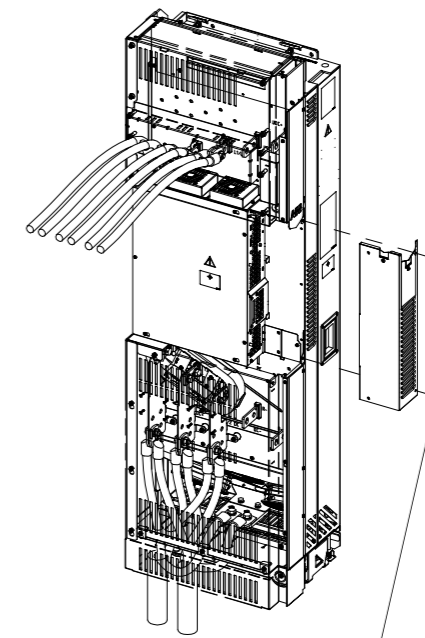
Vis avec rondelles
M4x10 Torx T20 2 N·m

+B051

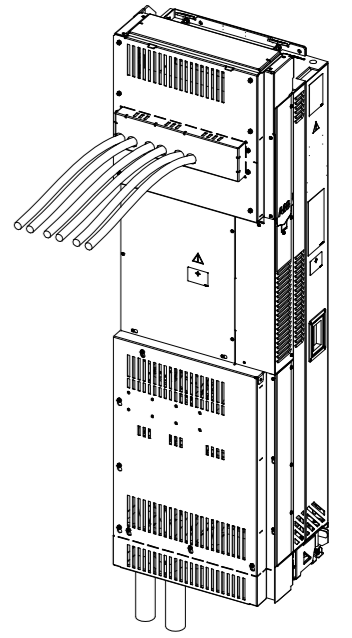
Vis combi M6x20 Torx
T25 2 N·m

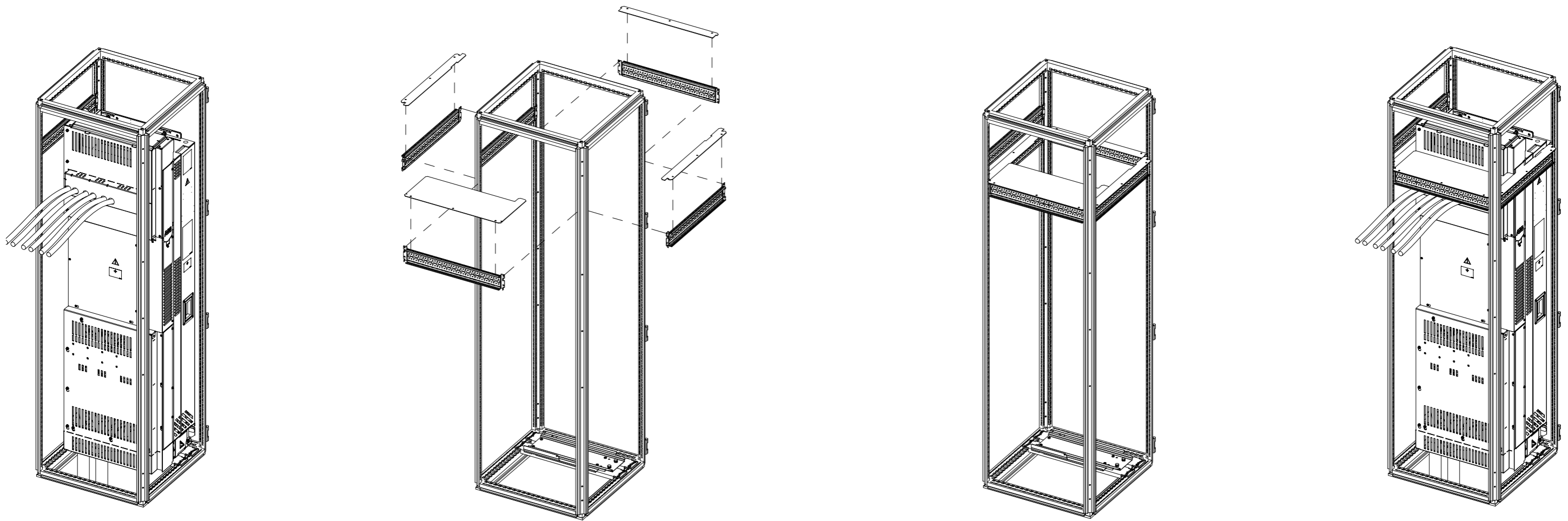


+B051



Vis avec rondelles M4x8 Torx
T20 2 N·m





N.B. : Ces déflecteurs ne sont compatibles qu'avec l'option +B051 ;
pour la configuration standard du module variateur, cf. section
[Configuration standard du module variateur](#) page 46.

Informations supplémentaires

Informations sur les produits et les services

Adressez tout type de requête concernant le produit à votre correspondant ABB, en indiquant le code de type et le numéro de série de l'unité en question. Les coordonnées des services de ventes, d'assistance technique et de services ABB se trouvent à l'adresse www.abb.com/searchchannels.

Formation sur les produits

Pour toute information sur les programmes de formation sur les produits ABB, rendez-vous sur www.abb.com/drives et sélectionnez *ABB University*.

Commentaires sur les manuels des variateurs ABB

Vos commentaires sur nos manuels sont les bienvenus. Connectez-vous sur www.abb.com/drives et sélectionnez successivement *Drives Document Library – Manuals feedback form (LV AC drives)* (anglais uniquement).

Documents disponibles sur Internet

Vous pouvez vous procurer les manuels et d'autres documents sur les produits au format PDF sur Internet (www.abb.com/drives/documents).

Nous contacter

www.abb.com/drives

www.abb.com/drivespartners

3AXD50000027445 Rév C (FR) 01/07/2016