

ABB GENERAL PURPOSE DRIVES

Variateurs ACS580-01

Guide d'installation et de mise en route

Ce guide concerne les types de produits internationaux. Un guide distinct est disponible pour les types de produits d'Amérique du Nord.

Doc. dans d'autres langues	Infos écoconception (EU 2019/1781 et SI 2021 No. 745)	Référence de ce document
		3AXD50000754090 Rev B FR 24/01/2022 © 2022 ABB. Tous droits réservés Ceci est une traduction du document 3AXD50000527052, révision B.
		 3AXD50000754090B

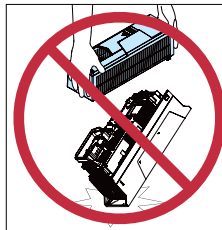
Consignes de sécurité



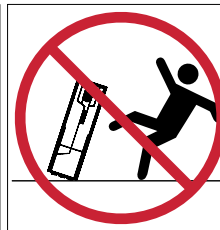
ATTENTION ! Vous devez suivre les consignes de sécurité à la lettre. Leur non-respect est susceptible de provoquer des blessures graves, voire mortelles, ou des dégâts matériels. Seul un électricien qualifié est autorisé à effectuer la maintenance ou les raccordements électriques.

- Vous ne devez pas intervenir sur le variateur, le câble moteur, le moteur, ni sur les câbles de commande quand le variateur est raccordé au réseau. Avant toute intervention, isolez le variateur de toutes les sources de tension dangereuses et assurez-vous que vous pouvez travailler sans danger. Après sectionnement de l'alimentation réseau, vous devez toujours attendre les 5 minutes nécessaires à la décharge des condensateurs du circuit intermédiaire.
- N'intervenez pas sur le variateur lorsque ce dernier est raccordé à un moteur à aimants permanents. Lorsque le moteur à aimants permanents tourne, le variateur et ses bornes d'entrée et de sortie sont sous tension.
- Tailles R1...R2, IP21 (UL type 1) : ne soulevez pas le variateur en le tenant par le capot. Le capot peut se détacher, ce qui entraînerait la chute du variateur.
- Tailles R5...R9 : vous ne devez pas pencher le variateur. Le variateur est lourd et son centre de gravité est relativement haut. Il risque de basculer.
- Tailles R5...R9 : pour soulever le variateur, utilisez un appareil de levage accroché aux yeux de levage de l'appareil.

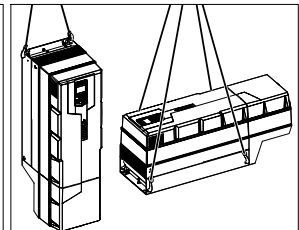
R1...R2



R5...R9



R5...R9



1. Déballage

Laissez le variateur emballé tant que vous n'êtes pas prêt à l'installer. Une fois déballé, protégez-le de la poussière, des débris et de l'humidité. Vérifiez que le colis contient ces éléments :

- boîtier d'entrée des câbles (tailles R1...R2 et R5...R9, IP21 [UL type 1]),
- variateur,
- gabarit de montage,
- microconsole,
- guide d'installation et de mise en route,
- étiquettes multilingues de mise en garde contre les tensions résiduelles,
- manuels d'installation et d'exploitation (sur commande),
- options en colis séparés (si commandées).

Vérifiez que rien n'est endommagé.

2. Réactivation des condensateurs

Si le variateur est resté hors tension pendant au moins un an, vous devez réactiver les condensateurs du bus c.c. Cf. document anglais *Capacitor reforming instructions* (3BFE64059629).

3. Sélection des câbles et des fusibles

- Sélectionnez les câbles de puissance. Respectez la réglementation locale.
 - Câble d'alimentation** : ABB recommande les câbles symétriques blindés (VFD) pour une CEM optimale.
 - Câble moteur** : Utilisez des câbles symétriques blindés (VFD) pour une CEM optimale. Ils ont aussi l'avantage de réduire les courants de palier et l'usure prématurée des roulements du moteur.
 - Types de câbles de puissance** : Dans les installations CEI, utilisez des câbles cuivre ou aluminium (si autorisés). Les câbles aluminium doivent être réservés aux câbles d'alimentation des variateurs 230 V en tailles R5...R8. Dans les installations UL, n'utilisez que des câbles cuivre.
 - Courant nominal** : courant de charge maxi.
 - Tension nominale** : 600 Vc.a. mini
 - Température nominale** : Dans les installations CEI, le câble sélectionné doit résister au moins à la température maxi admissible de 70 °C (158 °F) du conducteur en service continu. Dans les installations UL et pour les variateurs équipés de l'option +B056 (IP55, UL type 12), le câble doit résister à au moins 75 °C (167 °F).
 - Taille** : cf. *Valeurs nominales, fusibles et sections typiques des câbles de puissance* pour les sections typiques des câbles et *Bornes des câbles de puissance* pour les sections maxi.
- Sélectionnez les câbles de commande. Utilisez un câble deux paires torsadées blindées pour les signaux analogiques. Utilisez un câble à blindage unique ou double pour les signaux logiques, de relais et d'E/S. Ne réunissez jamais des signaux 24 V et 115/230 V dans un même câble.
- Le variateur et le câble réseau doivent être protégés par des fusibles adéquats. Cf. *Valeurs nominales, fusibles et sections typiques des câbles de puissance*.

4. Vérification du site d'installation

Inspectez le site sur lequel vous prévoyez d'installer le variateur. Vérifiez les points suivants :

- Le site est suffisamment ventilé et refroidi pour évacuer la chaleur du variateur.
- Les conditions ambiantes satisfont les exigences. Cf. *Contraintes d'environnement*.
- La surface d'installation doit être aussi d'aplomb que possible et suffisamment solide pour supporter le poids de l'appareil. Pour connaître les masses, cf. *Masses et distances de dégagement*.
- La surface d'installation, le sol et les matériaux environnants doivent être ininflammables.
- Le dégagement autour du variateur est suffisant pour le refroidissement, la maintenance et l'exploitation. Cf. *Masses et distances de dégagement* pour les distances de dégagement mini.
- Le variateur ne doit pas se trouver à proximité d'une source de champ magnétique fort, telle que conducteurs monobris à forte intensité ou bobines de contacteur. Un champ magnétique fort est susceptible de créer des interférences ou de perturber la précision du fonctionnement du variateur.

5. Montage mural du variateur

Sélectionnez des fixations adaptées à la surface de fixation, au poids du variateur et à l'application envisagée selon la réglementation locale.

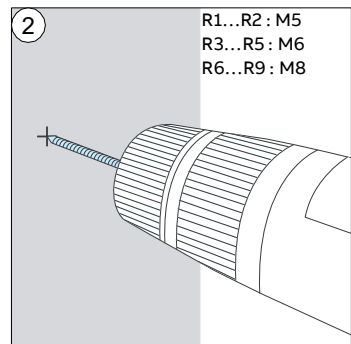
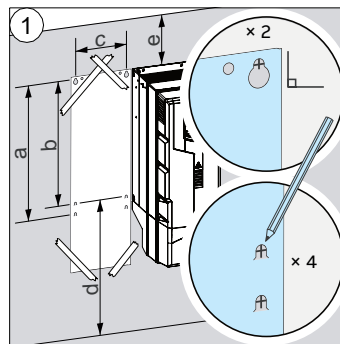
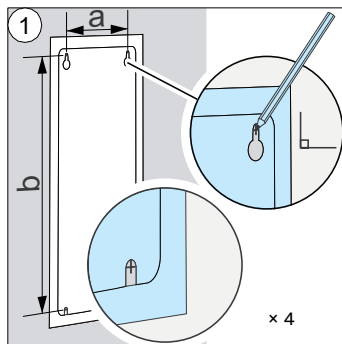
■ Préparation du site d'installation

- Marquez l'emplacement des trous à l'aide du gabarit de montage. N'oubliez pas de retirer le gabarit avant de fixer le variateur au mur.
- Percez les trous et placez-y des chevilles.
- Mettez les vis en place. Laissez un espace entre la tête de vis et la surface de montage.

R1...R4

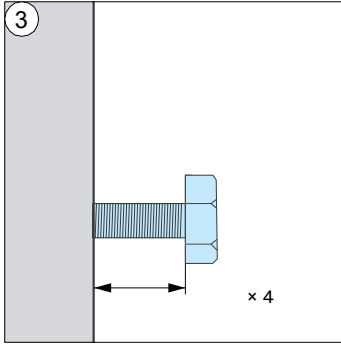
R5...R9

R1...R9

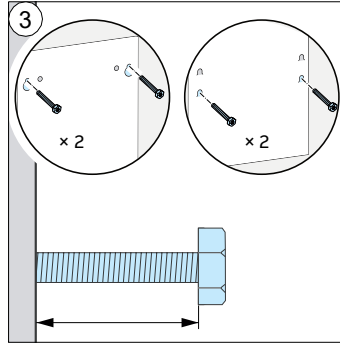


	R1		R2		R3		R4		R5		R6		R7		R8		R9	
	mm	in	mm	in	mm	in	mm	in	mm	in	mm	in	mm	in	mm	in	mm	in
a	98	3.86	98	3.86	160	6.30	160	6.30	612	24.09	571	22.5	623	24.5	701	27.6	718	28.3
b	317	12.48	417	16.42	473	18.62	619	24.37	581	22.87	531	20.9	583	23.0	658	25.9	658	25.9
c	-	-	-	-	-	-	-	-	160	6.30	213	8.4	245	9.7	263	10.3	345	13.6
d	>	-	-	-	-	-	-	-	200	7.87	300	11.8	300	11.8	300	11.8	300	11.8
e	>	-	-	-	-	-	-	-	100	3.94	155	6.1	155	6.1	155	6.1	200	7.9

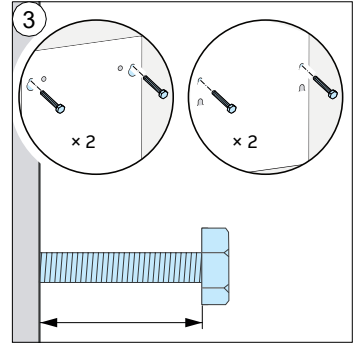
R1...R4



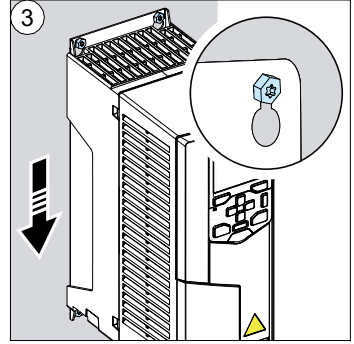
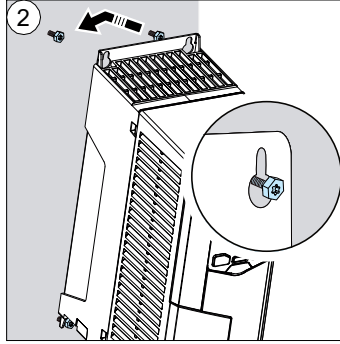
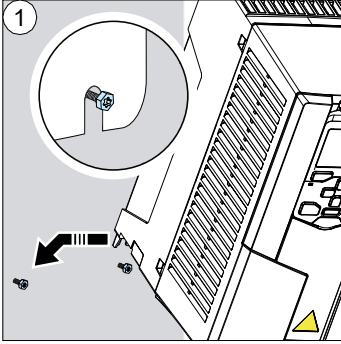
R5



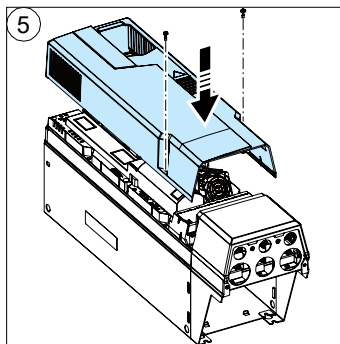
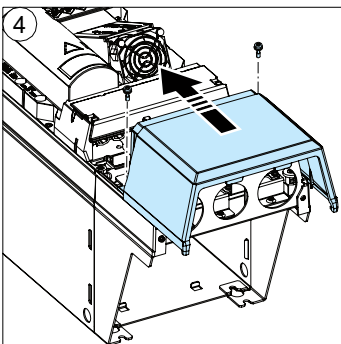
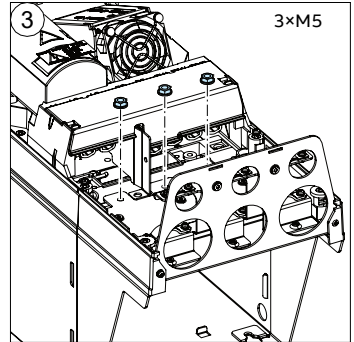
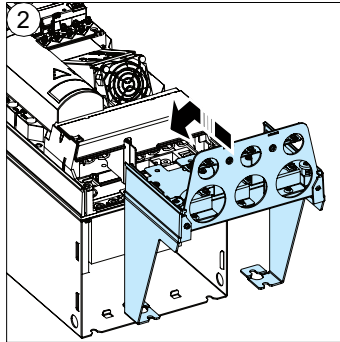
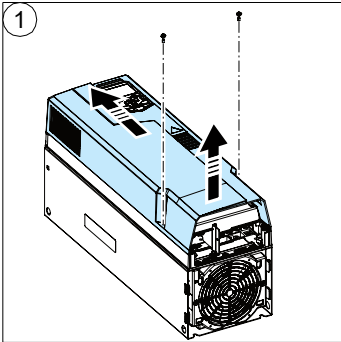
R6...R9



Frames R1...R4 : placez le variateur contre le mur et serrez les vis.

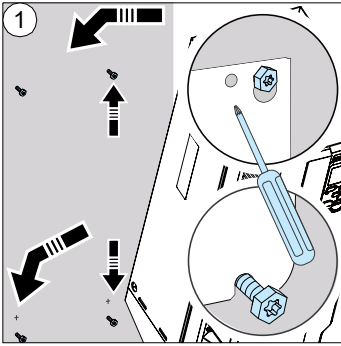


Taille R5, IP21 (UL type 1) : fixez le boîtier d'entrée des câbles.

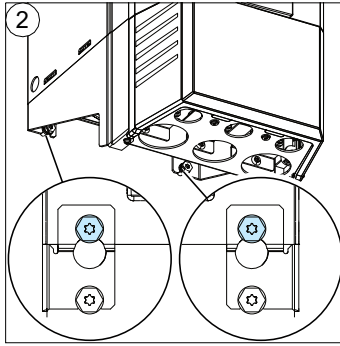


■ Tailles R5...R9 : placez le variateur contre le mur et serrez les vis.

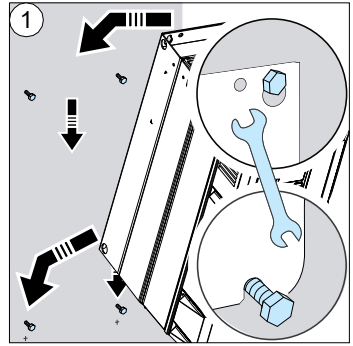
R5



R5

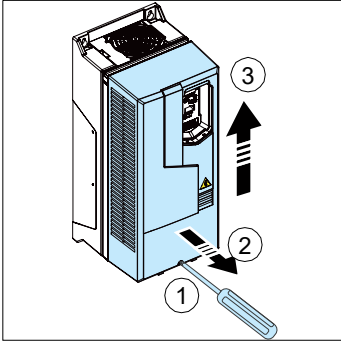


R6...R9

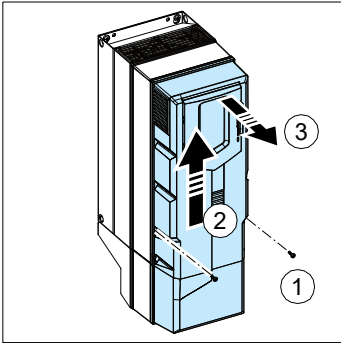


6. Dépose du/des capot(s).

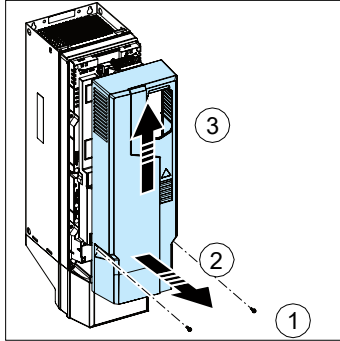
R1...R4, IP21 (UL type 1)



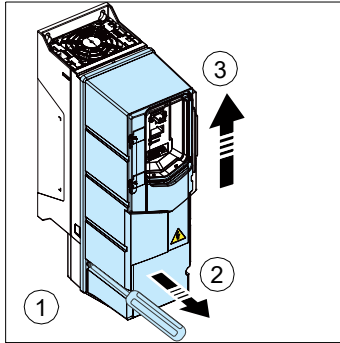
R6...R9, IP21 (UL type 1)



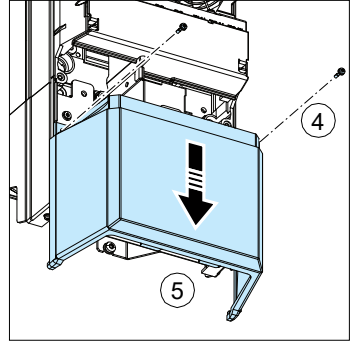
R5, IP21 (UL type 1)



R1...R9, IP55 (UL type 12)

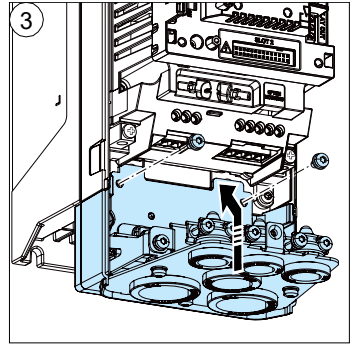
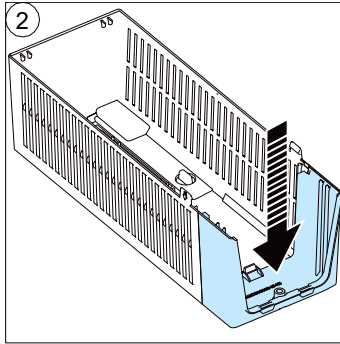
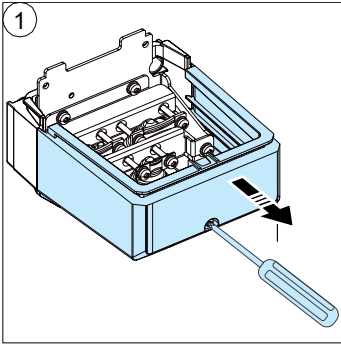


R5, IP21 (UL type 1)

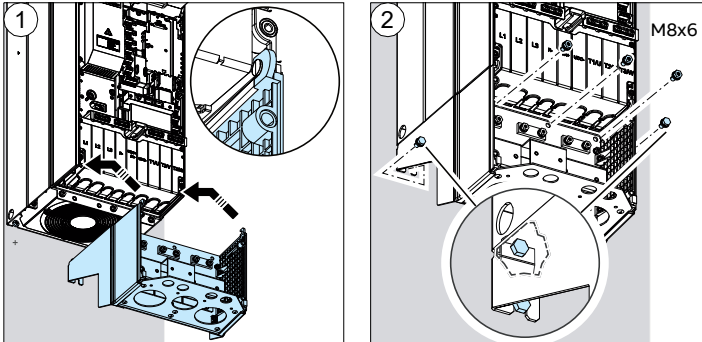


7. Tailles R1...R2 et R6...R9, IP21 (UL type 1) : montage du boîtier d'entrée des câbles

■ R1...R2



R6...R9



8. Ajout d'une étiquette de mise en garde contre les tensions résiduelles dans votre langue

9. Vérification de la compatibilité du variateur avec le schéma de mise à la terre

Tous les variateurs peuvent être raccordés sur un réseau en régime TN-S avec mise à la terre symétrique (neutre à la terre en étoile). Si vous installez le variateur sur un autre type de réseau, vous devez retirer la vis EMC (pour déconnecter le filtre RFI) et/ou retirer la vis VAR (pour déconnecter le circuit des varistances).

Taille	Mise à la terre symétrique TN-S (neutre à la terre en étoile)	Mise à la terre asymétrique et couplage triangle avec mise à la terre centrale	Réseau en régime IT (neutre isolé ou impédant)	Réseau en régime TT ^{1) 2)}
R1...R3 R4 v2	Laisser la vis EMC ou VAR	Retirer la vis EMC. Laisser la vis VAR.	Retirer les vis EMC et VAR	Retirer les vis EMC et VAR
R4...R5	Laisser la vis EMC ou VAR	Nota : L'utilisation du variateur sur ces réseaux n'a pas été évaluée selon les normes CEI.	Retirer les 2 vis EMC et la vis VAR	Retirer les 2 vis EMC et la vis VAR
R6...R9	Laisser la vis EMC ou VAR	Retirer la vis EMC DC	Retirer les 2 vis EMC et la vis VAR	Retirer les 2 vis EMC et la vis VAR

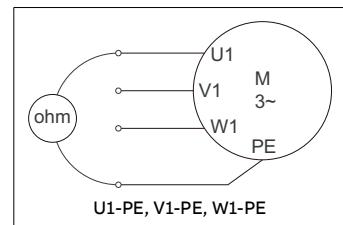
1) Un dispositif de protection différentielle doit être installé au niveau de l'alimentation.

2) ABB ne garantit pas la catégorie CEM, ni le fonctionnement du détecteur de fuite à la terre intégré au variateur.

10. Mesure de la résistance d'isolement des câbles de puissance et du moteur

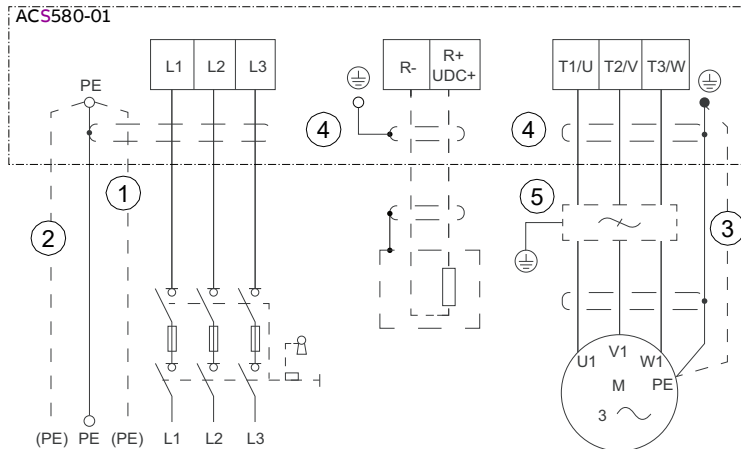
Mesurez la résistance d'isolement du câble d'alimentation avant de le raccorder au variateur. Respectez la réglementation locale.

Mesurez la résistance d'isolement du moteur et de son câblage lorsqu'il est sectionné du variateur. Mesurez la résistance d'isolement entre chaque phase et le conducteur PE avec une tension de mesure de 1000 Vc.c. Les valeurs mesurées sur un moteur ABB doivent être supérieures à 100 Mohm (valeur de référence à 25 °C [77 °F]). Pour la résistance d'isolement des autres moteurs, consultez les consignes du fabricant. La présence d'humidité à l'intérieur du bloc moteur réduit sa résistance d'isolement. Si vous soupçonnez la présence d'humidité, séchez le bloc moteur et recommencez la mesure.



11. Raccordement des câbles de puissance

■ Schéma de raccordement (câbles blindés)



Les variateurs en tailles R1 à R3 sont équipés d'un hacheur de freinage interne. Vous pouvez raccorder une résistance de freinage aux bornes R- et UDC+/R+ si nécessaire. La résistance de freinage n'est pas livrée avec le variateur.

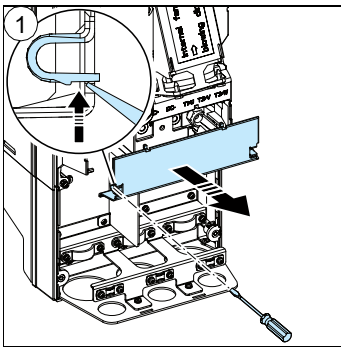
En tailles R4 à R9, vous pouvez raccorder un hacheur de freinage externe aux bornes UDC+ et UDC-. Le hacheur de freinage n'est pas livré avec le variateur.

1. Deux conducteurs de terre de protection (PE). La norme de sécurité des variateurs CEI/EN 61800-5-1 exige deux conducteurs PE si la section du conducteur PE est inférieure à 10 mm² Cu ou 16 mm² Al. Par exemple, vous pouvez utiliser le blindage du câble en plus du quatrième conducteur.
2. Utilisez un câble de terre séparé ou un câble avec un conducteur PE séparé côté réseau si la conductivité du quatrième conducteur ou du blindage ne satisfait pas aux exigences pour le conducteur PE.
3. Côté moteur, utilisez un câble de terre séparé si la conductivité du blindage n'est pas suffisante ou si le câble ne comporte pas de conducteur PE symétrique.
4. Effectuez une reprise de masse sur 360° du blindage du câble moteur et du câble de la résistance de freinage (le cas échéant). Elle est également recommandée pour le câble d'alimentation.
5. Installez un filtre externe si nécessaire (du/dt, mode commun ou sinus). Vous pouvez vous procurer des filtres auprès d'ABB.

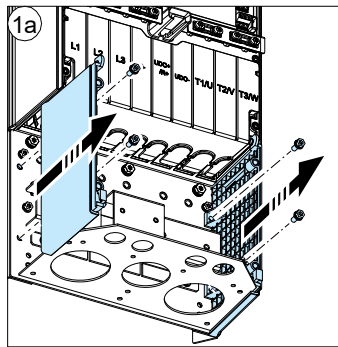
■ Procédure

1. **Tailles R5...R9** : retirez la/les protection(s) des bornes de puissance.
Tailles R6...R9 : Retirez les plaques latérales (a). Retirez la protection (b) et percez les trous nécessaires pour les câbles.
 En tailles R8...R9, si les câbles cheminent en parallèle, percez aussi les ouvertures nécessaires dans la protection du bas.

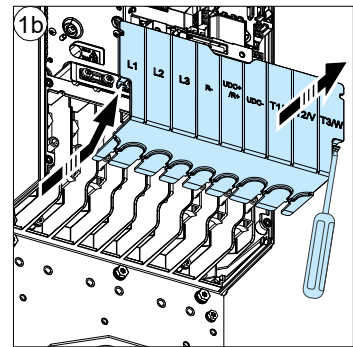
R5



R6...R9

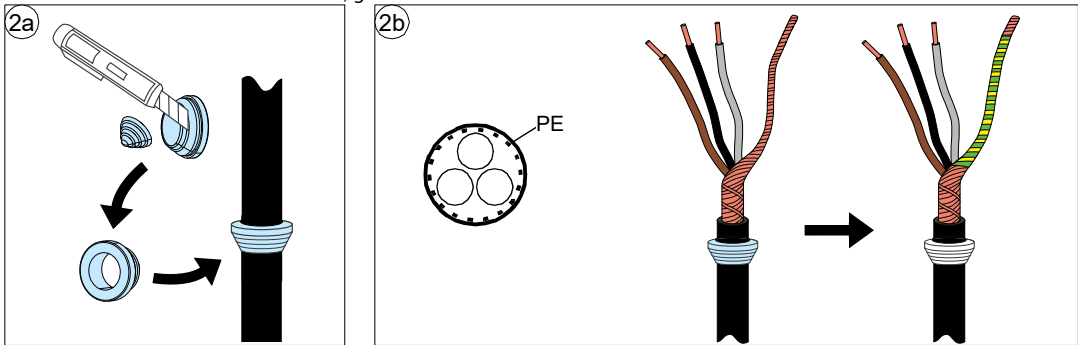


R6...R9



2. Préparez les câbles de puissance :

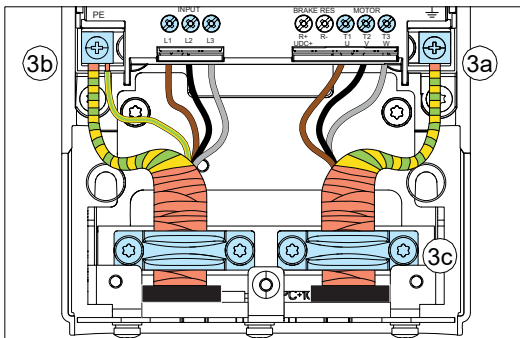
- Retirez les passe-câbles en caoutchouc du boîtier d'entrée des câbles.
- Découpez un trou de diamètre suffisant dans le passe-câbles en caoutchouc pour le glisser sur le câble (a).
- Préparez les extrémités des câbles d'alimentation et moteur comme l'illustre la figure (b).
- Insérez les câbles dans les trous du boîtier d'entrée des câbles et fixez-y les passe-câbles.
- Si vos câbles sont en aluminium, graissez les conducteurs dénudés avant de les raccorder au variateur.



3. Raccordement des câbles de puissance. Pour les couples de serrage, cf. [Bornes des câbles de puissance](#).

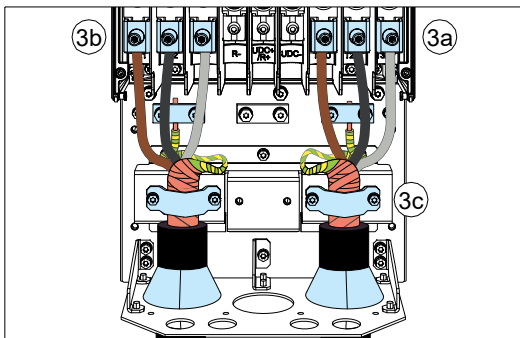
- Raccordez les conducteurs de phase du câble moteur aux bornes T1/U, T2/V et T3/W. Raccordez le blindage torsadé du câble à la borne de terre. (a)
- Raccordez le câble réseau aux bornes L1, L2 et L3. Raccordez le blindage torsadé du câble et le conducteur PE supplémentaire à la borne de terre. (b)
- **Tailles R8...R9** : si vous n'utilisez qu'un conducteur, ABB recommande de le placer sous la plaque de pression supérieure. Si vous utilisez des câbles de puissance parallèles, placez le premier conducteur sous la plaque inférieure et le deuxième sous la plaque de pression supérieure.
- **Tailles R8...R9** : si vous utilisez des câbles de puissance en parallèle, montez la deuxième platine de mise à la terre pour les câbles de puissance parallèles.
- Serrez les colliers de la platine de mise à la terre du câble de puissance sur la partie dénudée des câbles (c). Serrez à 1,2 N·m (10.6 lbf·in).
- Raccordez les câbles de la résistance de freinage ou du hacheur de freinage, le cas échéant. En tailles R1 et R2, vous devez installer la platine de mise à la terre avant de raccorder les câbles de freinage (voir étape suivante).
- **Tailles R6...R9** : Avant de raccorder les câbles de puissance, montez la protection sur les bornes (d).

R1...R4

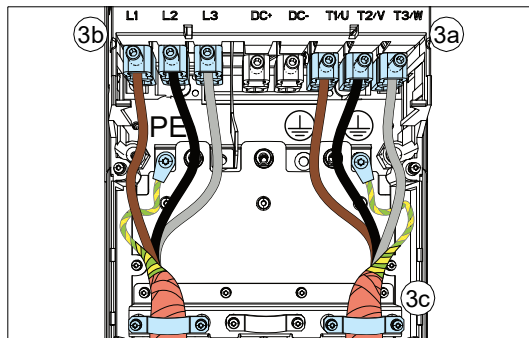


Nota : Ce schéma présente les tailles R1 et R2, mais les tailles R3 et R4 sont semblables.

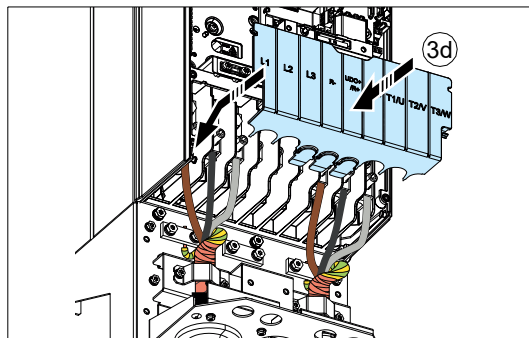
R6...R9



R5

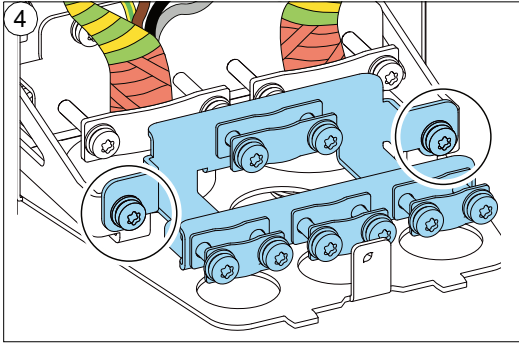


R6...R9

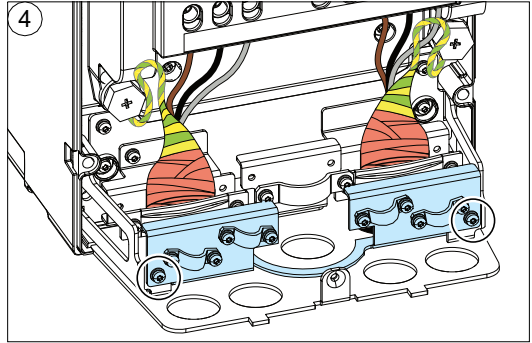


4. **Tailles R1...R2, R4, R6...R9** : montez la platine de mise à la terre. En tailles R6 à R9, voici la platine de mise à la terre pour les câbles de commande.

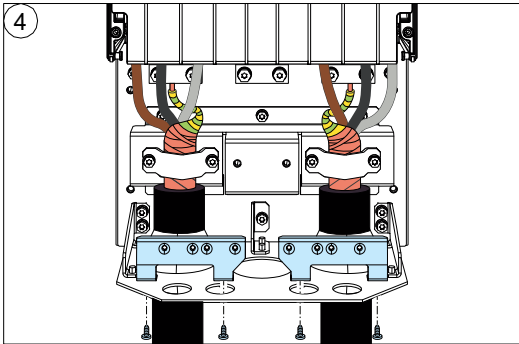
R1...R2



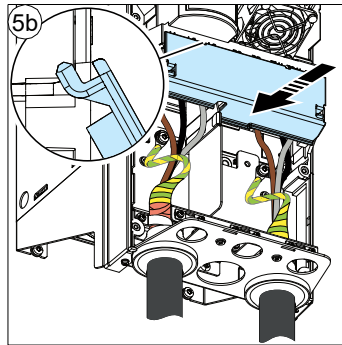
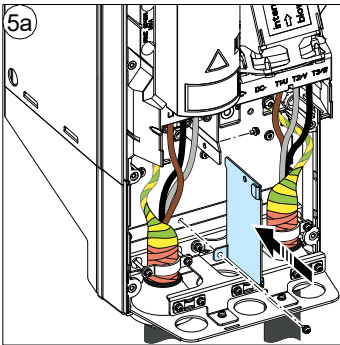
R4



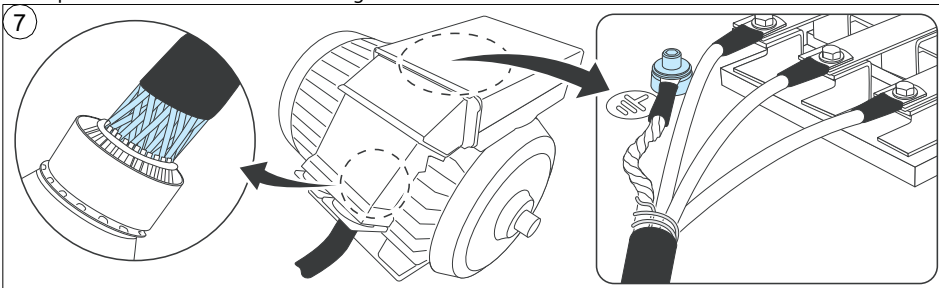
R6...R9



5. **Taille R5** : montez la plaque du boîtier d'entrée des câbles (a) et la protection (b).



6. Fixez mécaniquement les câbles à l'extérieur du variateur.
 7. Mettez à la terre le blindage du câble moteur du côté moteur. Pour minimiser les perturbations HF, effectuez une reprise de masse sur 360° du blindage du câble moteur en entrée de la boîte à bornes du moteur.



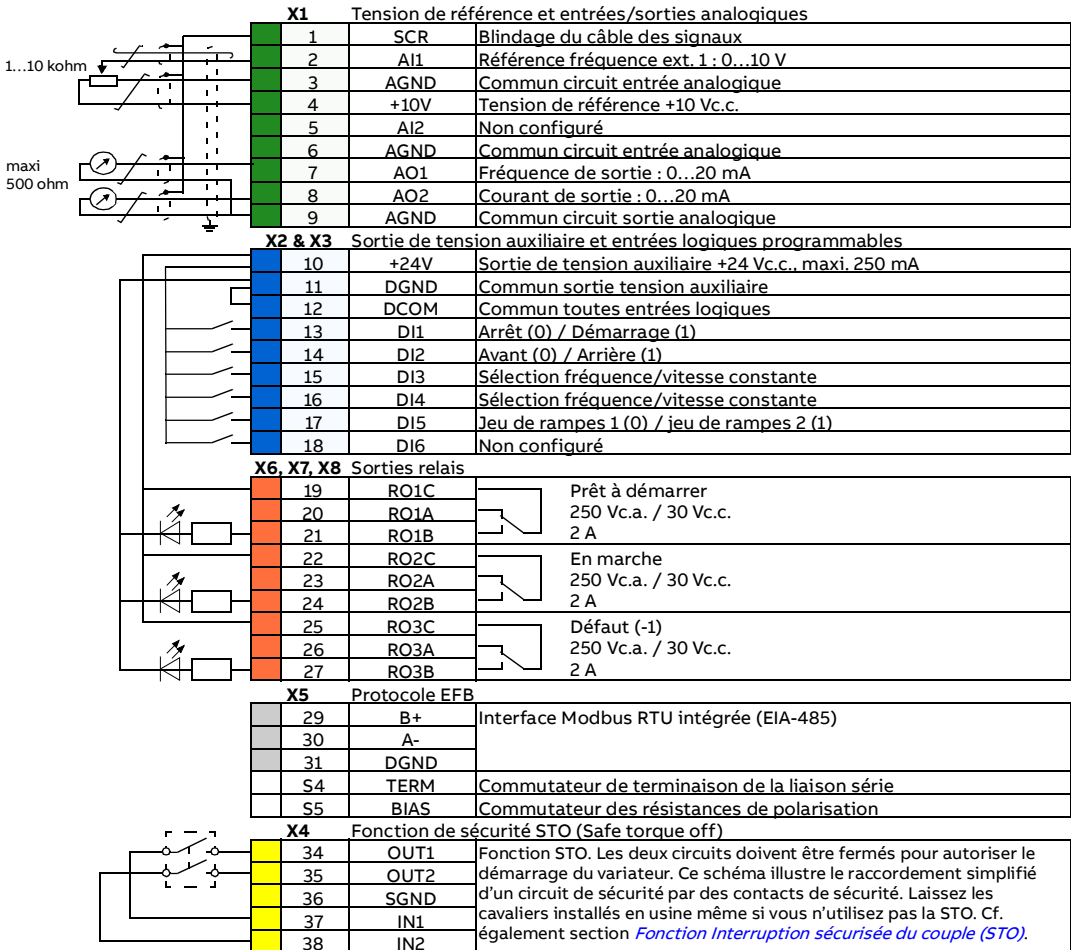
12. Raccordement des câbles de commande

Raccordez les câbles selon l'application. Pour éviter le couplage inductif, les paires de fils de signaux torsadées doivent être aussi proches que possible des bornes.

1. Découpez un trou dans le passe-câbles en caoutchouc pour le glisser sur le câble.

2. Effectuez une reprise de masse sur 360° du blindage externe sous le collier de terre. Le câble ne doit pas être dénudé et doit cheminer aussi près que possible des bornes de l'unité de commande. Vous devez aussi mettre à la terre les blindages doubles et le fil de terre sur la borne SCR.
3. Fixez tous les câbles de commande sur les colliers de câble fournis.

Raccordement des signaux d'E/S (préréglage, ABB Standard)



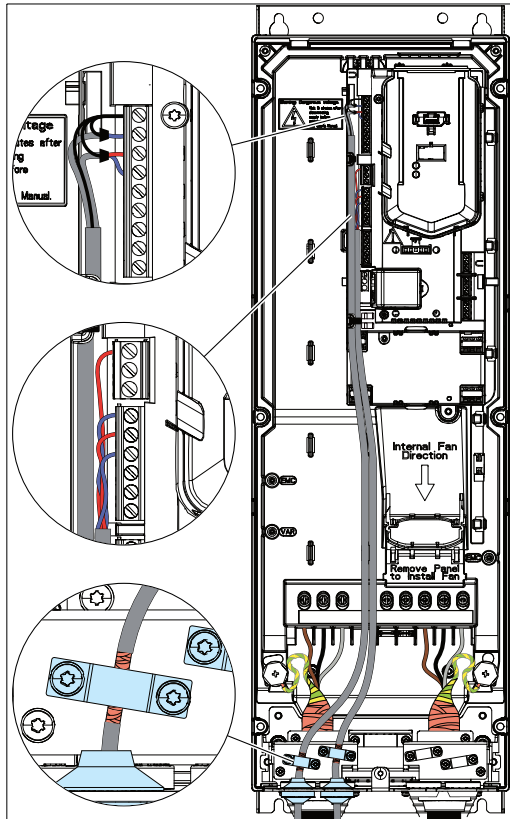
La capacité de charge totale de la sortie en tension auxiliaire +24V (X2:10) est 6,0 W (250 mA / 24 Vc.c.).

Bornes	Section des conducteurs	Couple de serrage
+24V, DGND, DCOM, B+, A-, DGND, 24 V ext.	0,2...2,5 mm ² (24...14 AWG)	0,5...0,6 N-m (5 lbf-in)
DI, AI, AO, AGND, RO, OUT, IN, SGND	0,14...1,5 mm ² (26...16 AWG)	

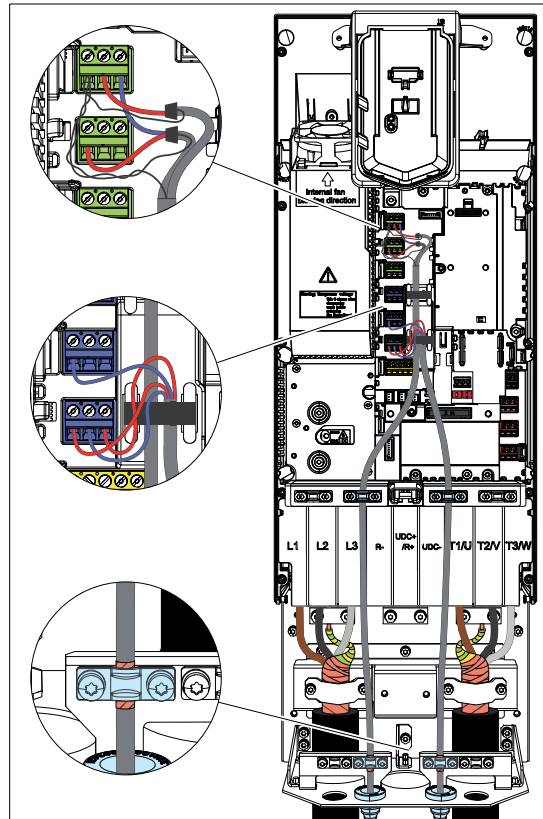
Exemples d'installation des câbles de commande

Cette section présente des exemples de cheminement des câbles de commande en tailles R4 et R6 à R9. Les tailles R1 à R3 et R5 sont semblables à la taille R4.

R4



R6...R9



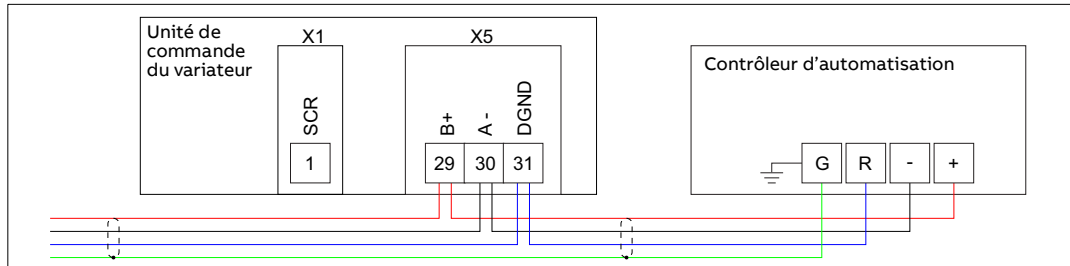
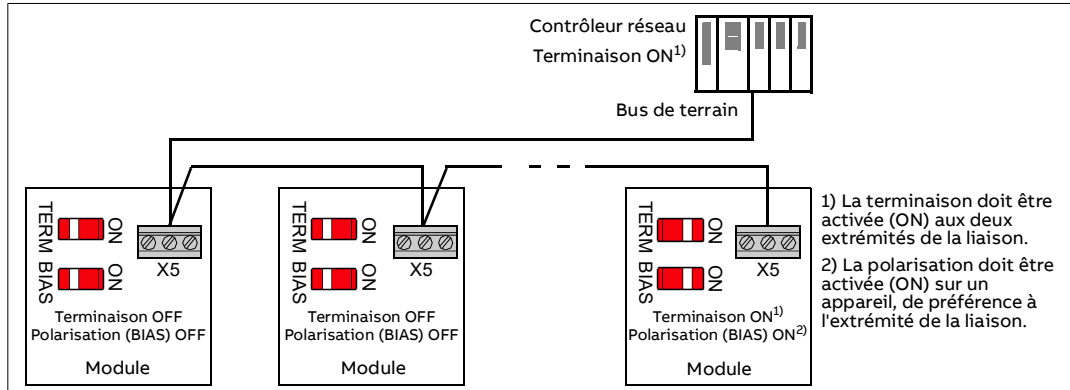
Raccordement du bus de terrain intégré EIA-485

Vous pouvez raccorder le variateur à une liaison série par l'intermédiaire d'un module coupleur réseau ou du protocole intégré (EFB). L'interface de communication intégrée supporte le protocole Modbus RTU.

Configuration de la communication Modbus RTU par le bus de terrain intégré :

1. Raccordez le câble de la liaison série et les signaux d'E/S nécessaires.
2. Si le variateur est à l'extrémité de la liaison, vous devez activer (ON) la terminaison.
3. Mettez le variateur sous tension et réglez les paramètres requis. Cf. [Communication sur bus de terrain](#).

Vue d'ensemble et schémas de raccordement du variateur au bus de terrain :



- Fixez les conducteurs de blindage ensemble dans le variateur. Ne raccordez PAS sur SCR.
- Raccordez l'extrémité du blindage UNIQUEMENT sur la borne G (terre) du contrôleur d'automatisation.
- Raccordez l'extrémité du conducteur DGND sur la borne R (référence) du contrôleur d'automatisation.

13. Installation des modules optionnels, si la livraison en comporte.

14. Installation du/des capot(s).

Pour replacer le capot, procédez à l'inverse des consignes de dépose du capot. Cf. [Dépose du/des capot\(s\)](#). En tailles R6 à R9, montez les plaques latérales illustrées à la section [Procédure](#) avant de monter le capot.

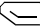
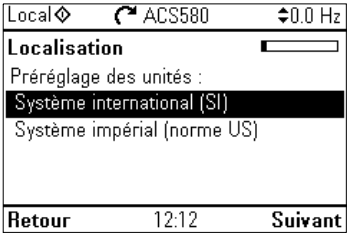
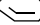
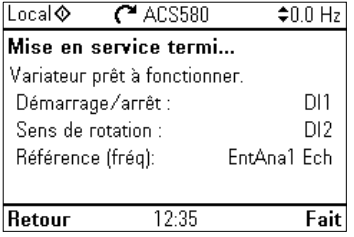
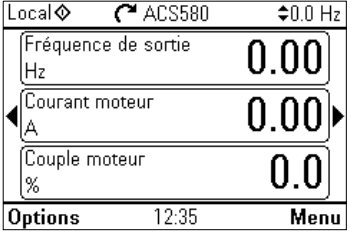
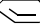
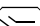
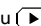
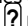

15. Démarrage du variateur



ATTENTION ! Le montage doit être terminé avant le démarrage du variateur. Assurez-vous aussi que le démarrage du moteur ne présente aucun risque. En cas de risque de dégât ou de blessure, isolez le moteur des autres machines.

Procédez à la mise en route à l'aide de la microconsole. Les deux commandes en bas de l'écran représentent les fonctions des deux touches et situées sous l'écran. Les commandes des touches de fonction varient selon le contexte. Les touches fléchées , , et servent, selon la vue active, à déplacer le curseur ou à régler les valeurs. La touche ouvre une page d'aide contextuelle.

1.	Mettez le variateur sous tension. Gardez les données de la plaque signalétique du moteur à portée de main.	
2.	L'assistant de mise en service vous guide pour la configuration initiale. L'assistant démarre automatiquement. Attendez de voir l'écran de sélection de la langue s'afficher sur la microconsole. Sélectionnez votre langue et enfoncez la touche (OK). Nota : Après avoir sélectionné la langue, patientez quelques minutes le temps que la microconsole reprenne son activité.	
3.	Sélectionnez Commencer la configuration et enfoncez la touche (Suivant).	

<p>4. Choisissez le système d'unités que vous souhaitez utiliser et appuyez sur  (Suivant).</p>	
<p>5. Poursuivez la mise en service avec l'assistant en sélectionnant les valeurs et en réglant les paramètres selon les instructions jusqu'à ce que la microconsole vous indique que la mise en service est terminée.</p> <p>Le variateur est maintenant prêt à l'emploi. Enfoncez la touche  (Fait) pour accéder à la vue Accueil.</p>	
<p>6. La vue Accueil présente les valeurs des signaux sélectionnés.</p>	
<p>7. Précisez vos réglages depuis le menu principal, par ex. macroprogramme, rampes et limites. Appuyez sur  (Menu) dans la vue Accueil pour accéder au menu principal.</p> <p>Sélectionnez Réglages essentiels et appuyez sur  (Sel) (ou ).</p> <p>Le menu Réglages essentiels vous permet d'ajuster les réglages relatifs au moteur, au régulateur PID, au bus de terrain, aux fonctions avancées, à l'horloge, à la région et à l'affichage. Vous pouvez aussi remettre les piles à zéro et réinitialiser les paramètres et la vue Accueil de la microconsole.</p> <p>ABB vous recommande d'effectuer au moins ces réglages supplémentaires :</p> <ul style="list-style-type: none"> • Choisissez un macroprogramme ou réglez séparément les valeurs de démarrage, d'arrêt et de référence. • Rampes • Valeurs limites <p>Pour en savoir plus sur les différents points du menu Réglages essentiels, appuyez sur  pour ouvrir la page d'aide.</p>	

Communication sur bus de terrain

Pour configurer la communication sur bus de terrain intégré pour Modbus RTU, vous devez au moins régler ces paramètres :

Paramètre	Valeur de réglage	Description
20.01 Commandes Ext1	Protocole EFB	La liaison série est la source des signaux de démarrage et d'arrêt si EXT1 est le dispositif de commande actif.
22.11 Réf vitesse 1 Ext1	Ref1 EFB	Sélectionne une référence reçue de l'interface de communication intégrée comme référence de vitesse 1 du variateur. Paramètre à utiliser en mode de commande vectoriel.
26.11 Source réf1 couple	Ref1 EFB	Sélectionne une référence reçue de l'interface de communication intégrée comme référence de couple 1 du variateur. Paramètre à utiliser en mode de commande vectoriel.
28.11 Réf fréquence 1 Ext1	Ref1 EFB	Sélectionne une référence reçue de l'interface de communication intégrée comme référence de fréquence 1 du variateur. Paramètre à utiliser en régulation de fréquence.
58.01 Liaison activée	Modbus RTU	Initialisation de la communication pour le protocole intégré (EFB)
58.03 Adresse	1 (préréglage)	Adresse du variateur. Deux appareils différents ne peuvent avoir la même adresse en ligne.

Paramètre	Valeur de réglage	Description
58.04 Vitesse communication	19.2 kbps (préréglage)	Réglage du débit sur la liaison. Réglage identique à celui de la station maître.
58.05 Parité	8E1 (préréglage)	Sélection de la parité et des réglages du bit d'arrêt. Réglage identique à celui de la station maître.

Autres paramètres relatifs à la configuration de la liaison série :

58.14 Action sur perte comm	58.17 Tempo. envoi	58.28 Type ret1 EFB	58.34 Ordre mots
58.15 Mode perte communication	58.25 Profil de commande	58.31 Source transp ret1 EFB	58.101 I/O Données 1 ...
58.16 Heure perte communication	58.26 Type réf1 EFB	58.33 Mode adressage	58.114 I/O Données 14

Alarmes et défauts

Alarme	Défaut	Code aux.	Description
A2A1	2281	Étalonnage courant	Attention : étalonnage du courant au prochain démarrage. Défaut : défaut de la mesure des courants de phase de sortie
A2B1	2310	Surintensité	Le courant de sortie est supérieur à la limite interne. Cause probable : défaut de terre ou perte de phase.
A2B3	2330	Fuite à la terre	Déséquilibre de charge généralement dû à un défaut de terre dans le moteur ou son câblage.
A2B4	2340	Court-circuit	Présence d'un court-circuit dans le moteur ou son câblage.
-	3130	Perte de phase d'entrée	La tension du circuit intermédiaire c.c. oscille suite à la perte d'une phase réseau.
-	3181	Défaut câblage ou terre	Erreur de raccordement des câbles réseau et moteur.
A3A1	3210	Sur-tension bus c.c	Tension du circuit intermédiaire c.c. trop élevée.
A3A2	3220	Sous-tension bus c.c	Tension du circuit intermédiaire c.c. trop basse.
-	3381	Perte de phase de sortie	Les trois phases ne sont pas toutes raccordées au moteur.
-	5090	Défaut matériel STO	La fonction de diagnostic STO a détecté une défaillance matérielle. Contactez ABB.
A5A0	5091	Fonction de sécurité STO (Safe torque off)	La fonction STO est active.
A7CE	6681	Perte comm EFB	Rupture de la communication sur le protocole embarqué.
A7C1	7510	Communication FBA A	Perte de communication entre le variateur (ou l'API) et le coupleur réseau.
A7AB	-	Échec config. I/O extension	Le module de type C installé est différent du module configuré, ou la communication entre le variateur et le module a été perturbée.
AFF6	-	Identification moteur	L'identification moteur aura lieu au prochain démarrage.
-	FA81	Défaut STO 1	Le circuit STO 1 est ouvert.
-	FA82	Défaut STO 2	Le circuit STO 2 est ouvert.

Valeurs nominales, fusibles et sections typiques des câbles de puissance

ACS580 -01-...	Valeurs nominales						Fusibles			Sections typiques des câbles de puissance Cu		Taille
	Courant d'entrée		Courant de sortie		Puissance moteur ¹⁾		Fusibles gG (CEI 60269)	Fusibles uR/aR (DIN 43620)	UL classe T ^{2) 3) 4)}			
	I ₁	I ₁	I ₂	I ₂	P _n		Type ABB	Type Bussmann				
	(480 V)		(480 V)									
	A		A		kW hp					mm ²	AWG	
U_n = 230 V triphasée												
04A7-2	4,7	-	4,7	-	0,75	1,0	OFAF000H25	170M1563	JJS-15	3×1,5 + 1,5	18	R1
06A7-2	6,7	-	6,7	-	1,1	1,5	OFAF000H25	170M1563	JJS-15	3×1,5 + 1,5	16	R1
07A6-2	7,6	-	7,6	-	1,5	2,0	OFAF000H25	170M1563	JJS-15	3×1,5 + 1,5	16	R1
012A-2	12,0	-	12,0	-	3,0	3,0	OFAF000H25	170M1563	JJS-15	3×1,5 + 1,5	14	R1
018A-2	16,9	-	16,9	-	4,0	5,0	OFAF000H25	170M1563	JJS-30	3×2,5 + 2,5	10	R1
025A-2	24,5	-	24,5	-	5,5	7,5	OFAF000H40	170M1565	JJS-40	3×4,0 + 4,0	8	R2
032A-2	31,2	-	31,2	-	7,5	10,0	OFAF000H40	170M1565	JJS-40	3×6,0 + 6,0	8	R2
047A-2	46,7	-	46,7	-	11,0	15,0	OFAF000H63	170M1566	JJS-80	3×10 + 10	6	R3
060A-2	60	-	60	-	15	20	OFAF000H63	170M1566	JJS-80	3×16 + 16	4	R3
089A-2	89	-	89	-	22	30	OFAF000H125	170M3815	JJS-150	3×35 + 16	2	R5
115A-2	115	-	115	-	30	40	OFAF000H125	170M3815	JJS-150	3×50 + 25	1/0	R5
144A-2	144	-	144	-	37	50	OFAF000H200	170M3817	JJS-200	3×70 + 35	3/0	R6
171A-2	171	-	171	-	45	60	OFAF000H250	170M5809	JJS-250	3×95 + 50	4/0	R7
213A-2	213	-	213	-	55	75	OFAF1H315	170M5810	JJS-300	3×120 + 70	300 MCM	R7
276A-2	276	-	276	-	75	100	OFAF2H400	170M6810	JJS-400	2×(3×70 + 35)	2×2/0	R8
U_n = 400 V ou 480 V triphasée												
02A7-4	2,6	2,1	2,6	2,1	0,75	1,0	OFAF000H4	170M1561	JJS-15	3×1,5 + 1,5	16	R1
03A4-4	3,3	3,0	3,3	3,0	1,1	1,5	OFAF000H6	170M1561	JJS-15	3×1,5 + 1,5	16	R1
04A1-4	4,0	3,4	4,0	3,4	1,5	2,0	OFAF000H6	170M1561	JJS-15	3×1,5 + 1,5	16	R1
05A7-4	5,6	4,8	5,6	4,8	2,2	3,0	OFAF000H10	170M1561	JJS-15	3×1,5 + 1,5	16	R1
07A3-4	7,2	6,0	7,2	6,0	3,0	3,0	OFAF000H10	170M1561	JJS-15	3×1,5 + 1,5	16	R1
09A5-4	9,4	7,6	9,4	7,6	4,0	5,0	OFAF000H16	170M1561	JJS-15	3×2,5 + 2,5	14	R1
12A7-4	12,6	11,0	12,6	11,0	5,5	7,5	OFAF000H16	170M1561	JJS-15	3×2,5 + 2,5	14	R1
018A-4	17,0	14,0	17,0	14,0	7,5	10,0	OFAF000H25	170M1563	JJS-30	3×2,5 + 2,5	14	R2

026A-4	25,0	21,0	25,0	21,0	11,0	15,0	OFAF000H32	170M1563	JJS-30	3×6 + 6	10	R2
033A-4	32,0	27,0	32,0	27,0	15,0	20,0	OFAF000H40	170M1565	JJS-40	3×10 + 10	8	R3
039A-4	38,0	34,0	38,0	34,0	18,5	25,0	OFAF000H50	170M1565	JJS-60	3×10 + 10	8	R3
046A-4	45,0	40,0	45,0	40,0	22,0	30,0	OFAF000H63	170M1566	JJS-60	3×10 + 10	8	R3
062A-4	62	52	62	52	30	40	OFAF000H80	170M1567	JJS-80	3×25 + 16	4	R4
062A-4	62	52	62	52	30	40	OFAF000H80	170M1567	JJS-80	3×25 + 16	4	R4 v2
073A-4	73	65	73	65	37	50	OFAF000H100	170M1568	JJS-100	3×35 + 16	2	R4
073A-4	73	65	73	65	37	50	OFAF000H100	170M1568	JJS-100	3×35 + 16	2	R4 v2
089A-4	89	77	89	77	45	60	OFAF000H100	170M1569	JJS-110	3×50 + 25	1/0	R4 v2
088A-4	88	77	88	77	45	60	OFAF000H100	170M1569	JJS-110	3×50 + 25	1/0	R5
106A-4	106	96	106	96	55	75	OFAF000H125	170M3817	JJS-150	3×70 + 35	2/0	R5
145A-4	145	124	145	124	75	100	OFAF000H160	170M3817	JJS-200	3×95 + 50	3/0	R6
169A-4	169	156	169	156	90	125	OFAF0H250	170M5809	JJS-225	3×120 + 70	250 MCM	R7
206A-4	206	180	206	180	110	150	OFAF1H315	170M5810	JJS-300	3×150 + 70	300 MCM	R7
246A-4	246	240	246	240	132	200	OFAF1H355	170M5812	JJS-350	2×(3×70+35)	2×2/0	R8
293A-4	293	260	293	260	160	250	OFAF2H425	170M6812D	JJS-400	2×(3×95+50)	2×3/0	R8
363A-4	363	361	363	361	200	300	OFAF2H500	170M6814D	JJS-500	2×(3×120+70)	2×250 MCM	R9
430A-4	430	414	430	414	250	350	OFAF3H630	170M8554D	JJS-600	2×(3×150+70)	2×300 MCM	R9

1) Puissance moteur type sans capacité de surcharge (utilisation nominale). Les valeurs nominales de puissance en kW s'appliquent à la plupart des moteurs 4 pôles normalisés CEI. Les valeurs nominales de puissance en hp s'appliquent à la plupart des moteurs 4 pôles normalisés NEMA.

2) Il est important d'utiliser les fusibles de protection en dérivation recommandés pour conserver l'homologation CEI/EN/UL 61800-5-1.

3) Le variateur peut être utilisé sur un réseau capable de fournir au plus 100 kA efficaces symétriques à la tension maximum de 480 V lorsqu'il est protégé par les fusibles indiqués dans ce tableau.

4) Cf. document anglais *Alternate Fuses, MMPs and Circuit Breakers for ABB Drives (3AXD5000645015)* pour d'autres fusibles et disjoncteurs UL qui peuvent être utilisés pour assurer la protection en dérivation.

Bornes des câbles de puissance

Taille	T1/U, T2/V, T3/W, L1, L2, L3, R-, R+/UDC+							PE			
	Section mini (mono-/multiconducteur)		Section maxi (mono-/multiconducteur)		Couple de serrage		Section maxi (mono-/multiconducteur)		Couple de serrage		
	mm ²	AWG	mm ²	AWG	N-m	lbf-ft	mm ²	AWG	N-m	lbf-ft	
R1	0,2/0,2	24	6/4	10	1,0	0,7	16/16	6	1,5	1,1	
R2	0,5/0,5	20	16/16	6	1,5	1,1	16/16	6	1,5	1,1	
R3	0,5/0,5	20	35/35	2	3,5	2,6	35/35	2	1,5	1,1	
R4	0,5/0,5	20	50	1	4,0	3,0	35/35	2	1,5	1,1	
R4 v2	1,5/1,5	16	70	2/0	5,5	4,0	35/35	2	2,9	-	
R5	6	10	70	2/0	5,6	4,1	35/35	2	2,2	1,6	
R6	25	4	150	300 MCM	30	22,1	180 ¹⁾	350 MCM ¹⁾	9,8 ¹⁾	7,2 ¹⁾	
R7	95	3/0	240	500 MCM	40	29,5	180 ¹⁾	350 MCM ¹⁾	9,8 ¹⁾	7,2 ¹⁾	
R8	2×50	2×1/0	2×150	2×300 MCM	40	29,5	2×180 ¹⁾	2×350 MCM ¹⁾	9,8 ¹⁾	7,2 ¹⁾	
R9	2×95	2×3/0	2×240	2×500 MCM	70	51,6	2×180 ¹⁾	2×350 MCM ¹⁾	9,8 ¹⁾	7,2 ¹⁾	

1) Ne concerne que les variateurs 230 V. Avec les variateurs 400/480 V, on utilise un serre-câble pour la mise à la terre.

N.B :

- La section mini indiquée ne délivre pas nécessairement une capacité de courant du conducteur suffisante à la charge maxi.
- Les bornes ne supporteront pas un conducteur d'une taille au-dessus de la section maxi indiquée.
- Le nombre maxi de conducteurs par borne est 1.

Masses et distances de dégagement

Tableau des conditions ambiantes requises quand le variateur fonctionne (utilisation à poste fixe)

Taille	Masses				Distances de dégagement pour un appareil installé à la verticale															
					Appareil seul								Côte à côte ¹⁾							
	IP21 (UL type 1)		IP55 (UL type 12)		IP21 (UL type 1)				IP55 (UL type 12)				Tous les types		Tous les types					
	kg	lb	kg	lb	Dessus		Dessous ²⁾		Dessus		Dessous ²⁾		Côtés		Dessus		Dessous ²⁾			
mm	in	mm	in	mm	in	mm	in	mm	in	mm	in	mm	in	mm	in	mm	in	mm	in	
R1	4,6	10,1	4,8	10,6	150	5,9	86	3,4	137	5,4	116	4,6	150	5,9	200	7,9	200	7,9	200	7,9
R2	6,6	14,6	6,8	15,0	150	5,9	86	3,4	137	5,4	116	4,6	150	5,9	200	7,9	200	7,9	200	7,9
R3	11,8	26,0	13,0	28,7	200	7,9	53	2,1	200	7,9	53	2,0	150	5,9	200	7,9	200	7,9	200	7,9
R4	19,0	41,9	20,0	44,1	53	2,1	200	7,9	53	2,0	200	7,9	150	5,9	200	7,9	200	7,9	200	7,9
R4 v2	20,0	44,1	21,0	46,3	53	2,1	200	7,9	53	2,1	200	7,9	150	5,9	200	7,9	200	7,9	200	7,9
R5	28,3	62,4	29,0	64,0	100	4,0	200	7,9	100	4,0	200	7,9	150	5,9	200	7,9	200	7,9	200	7,9
R6	42,4	93,5	43,0	94,8	155	6,1	300	11,8	155	6,1	300	11,8	150	5,9	200	7,9	300	11,8	300	11,8
R7	54	119,1	56	123,5	155	6,1	300	11,8	155	6,1	300	11,8	150	5,9	200	7,9	300	11,8	300	11,8
R8	69	152,2	77	169,8	155	6,1	300	11,8	155	6,1	300	11,8	150	5,9	200	7,9	300	11,8	300	11,8
R9	97	213,9	103	227,1	200	7,9	300	11,8	200	7,9	300	11,8	150	5,9	200	7,9	300	11,8	300	11,8

- 1) Hors dégagements latéraux
- 2) Mesuré à partir du bas du châssis et non du boîtier des câbles.

Contraintes d'environnement

Altitude d'installation	0 à 4000 m (0 à 13123 ft) au-dessus du niveau de la mer. Au-delà de 1000 m (3281 ft) d'altitude, le courant de sortie doit être déclassé de 1 % par tranche de 100 m (328 ft). Au-delà de 2000 m (6562 ft), les schémas de mise à la terre autorisés sont TN-S (neutre à la terre en étoile), TT et IT (neutre isolé ou impédant, symétrique). Pour les contraintes de montage avec mise à la terre asymétrique à cette altitude, contactez votre correspondant ABB.
Température de l'air ambiant	-15...+50 °C (5...122 °F). Gel interdit. Au-delà de 40 °C (104 °F), le courant de sortie nominal doit être déclassé de 1 % par tranche de 1 °C (1.8 °F).
Humidité relative	5...95 %. Condensation interdite. Humidité relative maxi admissible en présence de gaz corrosifs : 60 %.
Niveaux de contamination (CEI 60721-3-3 [2002])	Gaz chimiques : classe 3C2. Particules solides : classe 3S2. Poussières conductrices proscrites.
Vibrations (CEI 60068-2)	Maxi 1 mm (5...13,2 Hz), maxi 7 m/s ² (13,2...100 Hz) sinusoïdales
Choc/chute (ISTA)	Interdits

Fonction Interruption sécurisée du couple (STO)

Conformément à la norme CEI/EN 61800-5-2, le variateur intègre une fonction Safe torque off (STO). Cette fonction peut faire office d'actionneur final dans un circuit de sécurité qui arrête le variateur en cas de danger (ex., circuit d'arrêt d'urgence).

Quand elle est active, la fonction STO coupe la tension de commande des semiconducteurs de puissance de l'étage de sortie du variateur, empêchant ce dernier de produire le couple nécessaire à la rotation du moteur. Le programme de commande indique un message en fonction du réglage du paramètre *31.22*. Si le moteur tourne au moment de l'activation de la STO, il s'arrête en roue libre. La fermeture du contact d'activation désactive la STO. Tous les défauts doivent être réarmés avant un redémarrage.

La STO a une architecture redondante : vous devez utiliser les deux voies dans l'implémentation des fonctions de sécurité. Les données de sécurité fournies s'appliquent à une utilisation redondante, et ne sont pas valables si vous n'utilisez pas les deux voies.



ATTENTION ! La fonction STO ne coupe pas la tension des circuits de puissance et auxiliaires du variateur.

N.B. :

- si l'arrêt en roue libre n'est pas acceptable, arrêtez l'entraînement et la machine selon le mode d'arrêt approprié avant d'activer la STO.
- La fonction STO est prioritaire sur toutes les autres fonctions du variateur.

■ Câblage

Les contacts de sécurité doivent s'ouvrir/se fermer dans les 200 ms maxi l'un de l'autre.

Un câble à deux paires torsadées blindées est conseillé pour le raccordement. La longueur maxi du câble entre l'interrupteur et l'unité de commande du variateur est de 300 m (1000 ft). Vous ne pouvez mettre le blindage du câble à la terre que sur l'unité de commande.

■ Validation

Les fonctions de sécurité doivent faire l'objet d'un essai de validation pour se prémunir contre les risques. L'essai doit être effectué par une personne agréée connaissant bien cette fonction. Cette personne doit renseigner et signer les procédures et rapports d'essai. Les consignes de validation de la fonction STO se trouvent dans le manuel d'installation du variateur.

■ Caractéristiques techniques

- Tension mini en IN1 et IN2 à interpréter comme « 1 » : 13 Vc.c.
- Temps de réaction STO (plus courte coupure perceptible) : 1 ms
- Temps de réponse STO : 2 ms (en général), 5 ms (maximum)
- Temps de détection d'une défaillance : voies à différents états pendant plus de 200 ms
- Temps de réaction sur défaut : Temps de détection du défaut + 10 ms
- Temporisation d'indication de défaut STO (paramètre *31.22*) : < 500 ms
- Temporisation d'indication d'alarme STO (paramètre *31.22*) : < 1000 ms
- Niveau d'intégrité de sécurité (EN 62061) : SIL 3
- Niveau de performance (EN ISO 13849-1) : PL e

La STO du variateur est un dispositif de sécurité de type A au sens de la norme CEI 61508-2.

Cf. manuel d'installation du variateur pour l'intégralité des données de sécurité, les taux de défaillance précis et les modes de défaillance de la fonction STO.

Marquages

Les marquages sont affichés sur la plaque signalétique du variateur.



CE



UL



RCM



EAC



KC



EIP



WEEE



TÜV Nord



UKCA

Documents pertinents

Document	Code (EN)	Code (FR)
ACS580-01 (0.75 to 250 kW, 1.0 to 350 hp) hardware manual	3AXD50000044794	3AXD50000044799
ACS580 standard control program firmware manual	3AXD50000016097	3AXD50000019783
ACx-AP-x assistant control panels user's manual	3AUA0000085685	
Drive composer PC tool user's manual	3AUA0000094606	

Certificats d'incorporation



EU Declaration of Conformity
Machinery Directive 2006/42/EC

We
 Manufacturer: ABB Oy
 Address: Hiomatie 13, 00380 Helsinki, Finland.
 Phone: +358 10 22 11

declare under our sole responsibility that the following product:

Frequency converter
ACS580-01

with regard to the safety functions

- Safe Torque Off
- Safe stop 1 (SS1), with **FSPS-21 PROFIsafe module, +Q966**

is in conformity with all the relevant safety component requirements of EU Machinery Directive 2006/42/EC, when the listed safety function is used for safety component functionality.

The following harmonized standards have been applied:
 EN 61800-5-2:2007
 EN 62061:2005 + AC:2010 + A1:2013 + A2:2015
 EN ISO 13849-1:2015
 EN ISO 13849-2:2012
 EN 60204-1:2018

The following other standards have been applied:
 IEC 61508:2010, parts 1-2
 IEC 61800-5-2:2016

Adjustable speed electrical power drive systems – Part 5-2: Safety requirements - Functional
 Safety of machinery – Functional safety of safety-related electrical, electronic and programmable electronic control systems
 Safety of machinery – Safety-related parts of control systems. Part 1: General requirements
 Safety of machinery – Safety-related parts of the control systems. Part 2: Validation
 Safety of machinery – Electrical equipment of machines – Part 1: General requirements
 Functional safety of electrical / electronic / programmable electronic safety-related systems
 Adjustable speed electrical power drive systems – Part 5-2: Safety requirements - Functional

The product(s) referred in this Declaration of conformity fulfill(s) the relevant provisions of other European Union Directives which are notified in Single EU Declaration of conformity 3AXD10000497690.

Person authorized to compile the technical file:
 Name and address: Jussi Vestti, Hiomatie 13, 00380 Helsinki, Finland.

Helsinki, March 30, 2021
 Signed for and on behalf of:  
 Tuomo Tarula
 Local Division Manager, ABB Oy
 Harri Mustonen
 Product Unit Manager, ABB Oy

Document number 3AXD10000302783



Declaration of Conformity
Supply of Machinery (Safety) Regulations 2008

We
 Manufacturer: ABB Oy
 Address: Hiomatie 13, 00380 Helsinki, Finland.
 Phone: +358 10 22 11

declare under our sole responsibility that the following product:

Frequency converter
ACS580-01

with regard to the safety functions

- Safe Torque Off
- Safe stop 1 (SS1), with **FSPS-21 PROFIsafe module, +Q966**

is in conformity with all the relevant safety component requirements of the Supply of Machinery (Safety) Regulations 2008, when the listed safety function is used for safety component functionality.

The following harmonized standards have been applied:
 EN 61800-5-2:2007
 EN 62061:2005 + AC:2010 + A1:2013 + A2:2015
 EN ISO 13849-1:2015
 EN ISO 13849-2:2012
 EN 60204-1:2018

The following other standards have been applied:
 IEC 61508:2010, parts 1-2
 IEC 61800-5-2:2016

Adjustable speed electrical power drive systems – Part 5-2: Safety requirements - Functional
 Safety of machinery – Functional safety of safety-related electrical, electronic and programmable electronic control systems
 Safety of machinery – Safety-related parts of control systems. Part 1: General requirements
 Safety of machinery – Safety-related parts of the control systems. Part 2: Validation
 Safety of machinery – Electrical equipment of machines – Part 1: General requirements
 Functional safety of electrical / electronic / programmable electronic safety-related systems
 Adjustable speed electrical power drive systems – Part 5-2: Safety requirements - Functional

The product(s) referred in this declaration of conformity fulfill(s) the relevant provisions of other UK statutory requirements, which are notified in a single declaration of conformity 3AXD100001325742.

Person authorized to compile the technical file:
 Name and address: Jussi Vestti, Hiomatie 13, 00380 Helsinki, Finland.

Helsinki, March 30, 2021
 Signed for and on behalf of:  
 Tuomo Tarula
 Local Division Manager, ABB Oy
 Harri Mustonen
 Product Unit Manager, ABB Oy

Document number 3AXD100001325742