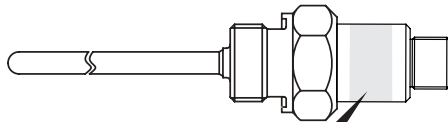





EN 50155

EN	Operating Instructions	3
DE	Betriebsanleitung	13
FR	Manuel de mise en service	23

Type plate / Typenschild / Plaque d'identification



Type	■ Type of sensor
Matr.	■ Material number
Output	■ Analogue, customer-specific
Tag	■ Tag number, customer-specific
Prog	■ Programming, customer-specific
S/N	■ Serial number
Date	■ Date of manufacture
	■ Do not dispose of in household waste



■ Conformity with EU directives

Version	■ Sensortyp
Matr.	■ Materialnummer
Output	■ Ausgang, analog, kundenspezifisch
Tag	■ Kennnummer, kundenspezifisch
Prog	■ Programmierung, kundenspezifisch
S/N	■ Seriennummer
Date	■ Herstellungsdatum



■ Nicht im Hausmüll entsorgen



■ Konformität mit EU-Richtlinien

Version	■ Type de capteur
Matr.	■ Réf. mat.
Output	■ Sortie, analogique, spécifique au client
Tag	■ Identifiant, spécifique au client
Prog	■ Programmation, selon le client
S/N	■ Numéro de série
Date	■ Date de fabrication



■ Ne pas jeter avec les ordures ménagères



■ Conformité avec les directives européennes

TE2

Compact RTD temperature sensor

Table of contents

1. Safety	3	8. Configuration.....	9
2. Construction and function	3	9. Troubleshooting.....	9
3. Symbols	4	10. Cleaning, maintenance and repair.....	9
4. Transport and storage	4	11. Disposal	9
5. Mounting	4	12. Accessories.....	9
6. Electrical connection	7	13. Technical data	10
7. Electrical connection in explosion hazardous areas	8		

1. Safety

Intended use

The sensor measures temperatures of liquids and solids within the range of $-50 \dots 250 \text{ }^{\circ}\text{C}$.

The sensor must only be used for media against which the housing material and sensor tip are resistant.

Staff qualification

Only use staff who are trained for the activities described. This applies in particular to assembly, installation, configuration and troubleshooting. Make sure that the staff have read and understood these instructions.

Technical condition

Only use sensor in perfect technical condition.

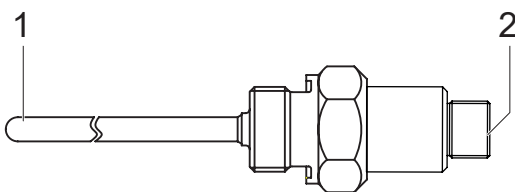
Only use Baumer accessories.

Baumer will accept no liability for other manufacturers' accessories.

Risk of burns from hot media

During operation the sensor housing may warm up to over $50 \text{ }^{\circ}\text{C}$. When working with hot media provide protection against burns.

2. Construction and function




- 1 Sensor tip
- 2 Electrical connection M12-A or DIN

The TE2 is a temperature sensor based on RTD technology. Temperature measurements up to $250 \text{ }^{\circ}\text{C}$ (with cooling neck only) can be made in an environment with a process pressure of up to 100 bar. The output signal is, depending on the model, a Pt100 signal or a $4 \dots 20 \text{ mA}$ output (with a built-in temperature transmitter). There are various connection options with a customer-defined tube length available.

3. Symbols

3.1 Symbols in warning signs

Symbol	Warning sign	Explanation
	DANGER	In situations which cause death or serious injuries.
	WARNING	In situations which can cause death or serious injuries.
	CAUTION	In situations which can cause light or medium injuries.
	ATTENTION	For material damage

3.2 Approvals



The requirements of the respective 3-A Sanitary Standards will only be fulfilled in combination with appropriate mounting accessories. Those are marked with the 3-A logo.

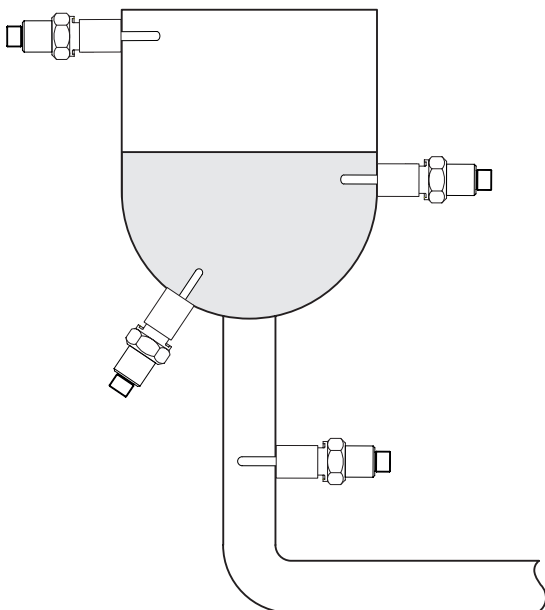
EN 50155 Approved as an electronic device for railway applications.

4. Transport and storage

- ▶ Check packaging and sensor for damage.
- ▶ In the event of damage: Do not use sensor.
- ▶ Store sensor where it will be secure against shock.
Storage temperature range: $-55 \dots +90 \text{ }^{\circ}\text{C}$
Relative humidity: $< 100 \%$

5. Mounting

5.1 Mounting conditions



The sensor can be mounted on any point in the vessel or pipe.

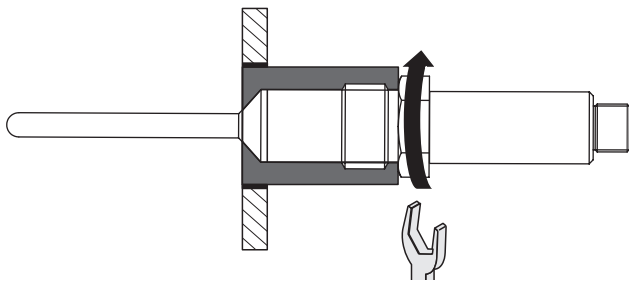
5.2 Mounting for hygienic applications



DANGER

Risk of injury from hazardous medium

- ▶ Only use weld-in sleeves or adapters from Baumer.
- ▶ Wear protective equipment for hazardous media (e.g. acids, alkaline solutions).
- ▶ Do not seal the process connections with Teflon Tape or elastomer.
- ▶ Empty vessel and pipe before mounting.



✓ Hole for mounting the sensor is easily accessible

▶ Mount weld-in sleeve or adapter as follows:

- 3-A mark or arrow points upwards
- Hygienically and internally flush

▶ Grind welding to $Ra \leq 0.8 \mu m$.

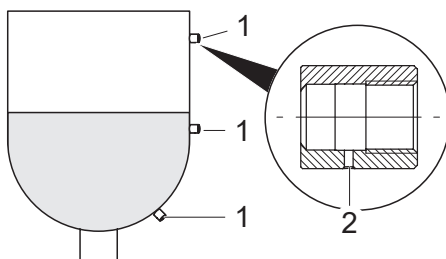
▶ Screw in sensor.

Tightning torque:

- G 1/2 A hygienic: 15 ... 20 Nm
- M12 x 1.5 hygienic: 12 ... 16 Nm
- M12 x 1.5 hygienic with PEEK cone: 8 ... 12 Nm
- G 1/8 male thread hygienic: 10 Nm

- ▶ Check leak-tightness of the sleeve.
- ▶ Check tightness of the M12 plug.

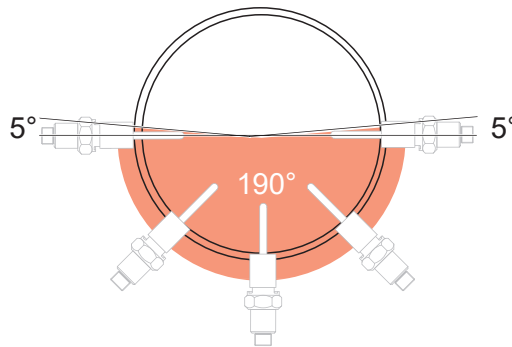
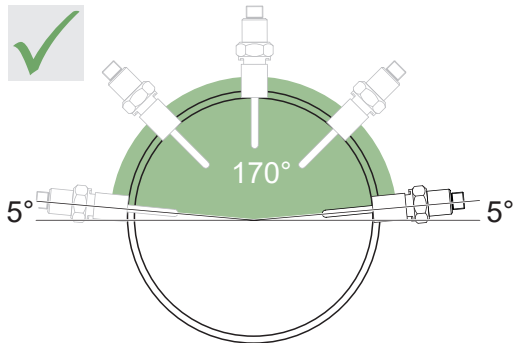
Example of mounting with weld-in sleeve ZPW3-321



- 1 ZPW3-321
- 2 Leakage hole

Example of mounting with weld-in sleeve ZPW3-326

Some weld-in sleeves (e.g. ZPW3-326) must be mounted in the correct angle to allow automatic draining.



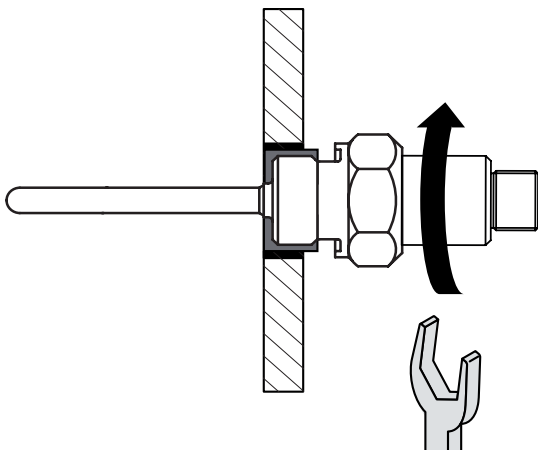
5.3 Mounting for industrial applications



DANGER

Risk of injury from hazardous medium

- ▶ Wear protective equipment for hazardous media (e.g. acids, alkaline solutions).
- ▶ Empty vessel and pipe before mounting.



- ✓ Vessel and pipe are free of media
- ▶ Seal thread on sensor with Teflon tape (PTFE) if the connection does not include a sealing ring.
- ▶ Screw in sensor.

Tightening torque:

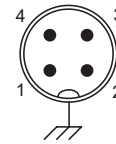
- G 1/2 A ISO 228-1: max. 30 Nm
- G 1/4 A DIN 3852-E: max. 30 Nm
- G 1/2 A DIN 3852-E: max. 30 Nm
- 1/2-14 NPT: max. 20 Nm
- 1/4-18 NPT: max. 20 Nm

- ▶ Check leak-tightness of the sleeve.
- ▶ Check tightness of the M12 plug.

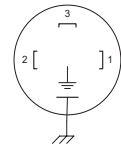
6. Electrical connection

- ✓ A voltage supply of 8 ... 35 V DC is provided
- ▶ Switch off supply voltage.
- ▶ Connect sensor in accordance with the pin assignment.

M12-A, 4-pin



DIN EN 175301-803 A



Plug	Output	Equivalent circuit	Function	Pin
M12-A, 4-pin	Pt100 (single element)		Pt100 11 Pt100 12 Frame ground	1, 2 3, 4 Plug thread
	Pt100 (double element)		Pt100 11 Pt100 21 Pt100 22 Pt100 12 Frame ground	1 2 3 4 Plug thread
	4 ... 20 mA (2-wire), Iout at pin 2		+Vs Iout n.c. Frame ground	1 2 3, 4 Plug thread
	4 ... 20 mA (2-wire), Iout at pin 2 and 3 (option "A")		+Vs Iout n.c. Frame ground	1 2, 3 4 Plug thread
	DIN EN 175301-803 A	Pt100 (single element)		n.c. Pt100 11 Pt100 12 Frame ground
	4 ... 20 mA (2-wire)		+Vs Iout n.c. Frame ground	1 2 3 Grounding lug

TE2

Compact RTD temperature sensor

7. Electrical connection in explosion hazardous areas

The TE2 with Pt100 output can be used in explosion hazardous areas of zone 0, zone 1 and zone 2.



DANGER

Risk of fatal accident due to a wrongly connected sensor

Correct gas protection can only be achieved by meeting their installation requirements.

- ▶ Make sure that all requirements are met and that sensor and installation have a valid approval for their specific explosive atmosphere.
- ▶ In explosive gas atmospheres of zone 0, zone 1 or zone 2, use Zener barriers.
- ▶ Allow only persons trained in explosion protection to perform the installation.

7.1 Explosive atmospheres zone 0, zone 1 and zone 2

The TE2 with Pt100 output (no transmitter) can be used in explosion hazardous areas of zone 0, zone 1 and zone 2.

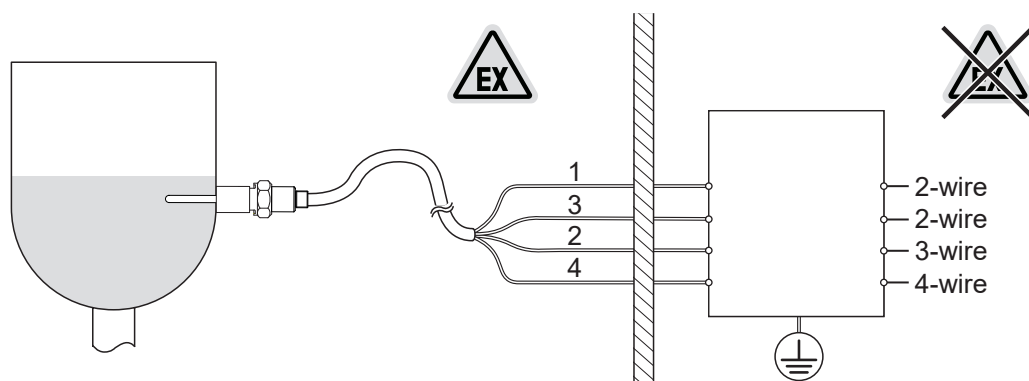
Approval for TE2-x.x.xx19.xxxx.x: Ex ia simple apparatus Da / Ga.

All TE2 in zone 0, zone 1 and zone 2

- ▶ Use Zener barriers.
- ▶ Comply with the following temperatures, connection values and circuit diagram.

Ex ia simple apparatus (IEC 60079-11)

Limit values	Ui: 15 V DC
	Ii: 50 mA
	Pi: 25 mW
	Ci: 0 nF
	Li: 0 µH
Temperature class	T1...T5: $-40 < T_{amb} < 85 \text{ }^{\circ}\text{C}$
	T6: $-40 < T_{amb} < 55 \text{ }^{\circ}\text{C}$

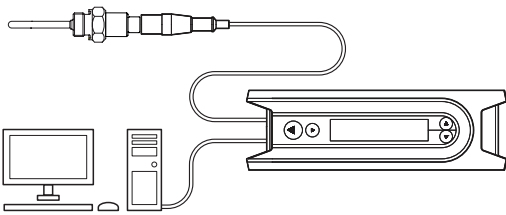


Function	M12-A 4-pin
Pt100 11	1, 2
Pt100 12	3, 4

8. Configuration

Configuration with FlexProgrammer

- ▶ Disconnect loop supply.
- ▶ Connect FlexProgrammer to sensor with the white head cable.
- ▶ Connect FlexProgrammer to PC and set parameters (see FlexProgrammer instructions).



Configurations:

- Temperature range
- Measuring unit
- Sensor offset
- Damping
- Alarm value setting

Online Measuring

- Temperature graph
- Data logging

9. Troubleshooting

Fault	Cause	Action
No signals from transmitter	Sensor not correctly connected	▶ Check plug and power supply.
	Short circuit	▶ Remedy short circuit.
	Device error	▶ Dismount and send sensor to Baumer.
Incorrect signals from transmitter	Incorrect temperature range	▶ Check programmed range limits with FlexProgram.

10. Cleaning, maintenance and repair

Cleaning

- ▶ Clean, disinfect or sterilize sensor as needed (CIP/SIP).

Repair

- Do not repair the sensor yourself.
- ▶ Send damaged sensor to Baumer.

Maintenance

Regular maintenance is not required.

11. Disposal



- ▶ Do not dispose of in household waste.
- ▶ Separate materials and dispose of in compliance with nationally applicable regulations.

12. Accessories

For mounting aids and other accessories see www.baumer.com.

13. Technical data

13.1 Sensor

Response time T50 (in water)

Sensor tip Ø 6mm	3.0 s
Sensor tip Ø 4mm	2.5 s
Sensor tip Ø 3mm	1.3 s
Conical sensor	< 1.0 s

Sensor element, Pt100 DIN EN 60751

1/1 DIN Class B	$\pm (0.3 + 0.005 \times t) \text{ } ^\circ\text{C}$
1/3 DIN Class B	$\pm 1/3 \times (0.3 + 0.005 \times t) \text{ } ^\circ\text{C}$
1/6 DIN Class B	$\pm 1/6 \times (0.3 + 0.005 \times t) \text{ } ^\circ\text{C}$
1/1 DIN Class A	$\pm (0.15 + 0.002 \times t) \text{ } ^\circ\text{C}$
Single element	1 × Pt100
Double element	2 × Pt100
Connection	4-wire, 2 × 2 wire

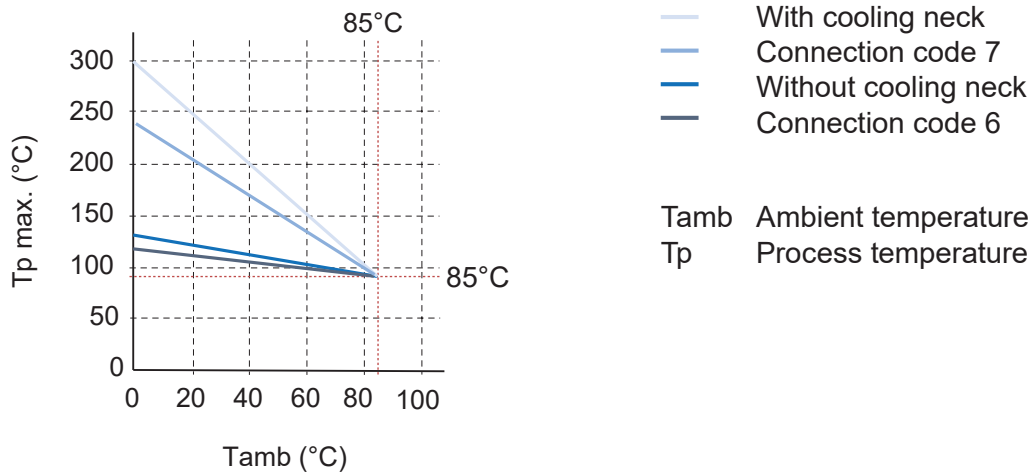
Ambient conditions

Operating temperature range	<ul style="list-style-type: none"> ■ Pt100: -40 ... 125 °C ■ 4 ... 20 mA: -40 ... 85 °C
Degree of protection (EN 60529)	<ul style="list-style-type: none"> ■ M12: IP67 ■ DIN: IP65
Humidity	< 100 % RH, condensing
Vibrations (sinusoidal) (IEC 60068-2-6)	1.6 mm p-p (2 ... 25 Hz), 4g (25 ... 100 Hz), 1 octave/min

Process conditions

Process connection	BCID	Con- nection code	Process pressure [bar]	Process temperature, standard [°C] T _{amb} = 20 °C	Process tem- perature, with cooling neck [°C] T _{amb} = 20 °C
Sleeve Ø6	T65	1	-1 ... 40	-50 ... 125	-50 ... 250
G 1/2 A ISO 228-1	G06	3	-1 ... 100	-50 ... 125	-50 ... 250
G 1/2 A hygienic	A03	4	-1 ... 40	-50 ... 125	-50 ... 250
M12 × 1.5 hygienic	A02	5	-1 ... 40	-50 ... 125	-50 ... 250
M12 × 1.5 hygienic with PEEK cone	A02	6	-1 ... 10	-50 ... 115	n/a
G 1/8 B male thread hygienic	A01	7	-1 ... 40	-50 ... 205	-50 ... 250
G 1/4 A DIN 3852-E	G50	8	-1 ... 100	-50 ... 125	-50 ... 250
ISO 2852 (Tri-Clamp), DN 33.7; 38, Ø 50.5	C04	9	-1 ... 40	-50 ... 125	-50 ... 250
Tri-Clamp Ø 24.9	C01	A	-1 ... 40	-50 ... 125	-50 ... 250
BHC 3A DN 38	B01	B	-1 ... 40	-50 ... 125	-50 ... 250
1/2-14 NPT	N02	D	-1 ... 100	-50 ... 125	-50 ... 250
1/4-18 NPT	N01	E	-1 ... 100	-50 ... 125	-50 ... 250
G 1/2 A DIN 3852-E	G51	F	-1 ... 100	-50 ... 125	-50 ... 250

Process temperature as a function of ambient temperature



13.2 Transmitter

Power supply

Voltage supply range	8 ... 35 V DC
Reverse polarity protection	Yes
Power-up time	< 20 s

Factory settings

Output range	0 ... 150 °C
Current limits	<ul style="list-style-type: none"> ■ Lower: 3.5 mA ■ Upper: 20.5 mA
Output at sensor fault	23 mA
Damping	0.0 s

Output signal

Current output	4 ... 20 mA (2-wire)
Shunt resistance	<ul style="list-style-type: none"> ■ $R_s \leq 680 \text{ Ohm}$ ($V_s = 24 \text{ V DC}$) ■ $R_s \leq (V_s - 8 \text{ V}) / 0.023 \text{ A}$
Min. output span	25 °C
Sampling interval	0.5 s
Damping	0.0 ... 30.0 s (programmable)
Max. conversion error	$\pm 0.25 \text{ °C}$
Max. output error	$\pm 0.1 \text{ % FS}$ ($\pm 0.016 \text{ mA}$)
Temperature drift (by ambient)	<ul style="list-style-type: none"> ■ $< \pm 0.003 \text{ % FS / °C typ.}$ ■ $< \pm 0.01 \text{ % FS / °C max.}$

Temperaturmessung

TE2

Kompakter RTD-Temperatursensor

Inhaltsverzeichnis

1. Sicherheit	13	8. Konfiguration	19
2. Aufbau und Funktion	13	9. Störungsbehebung	19
3. Symbole	14	10. Reinigung, Wartung und Reparatur.....	19
4. Transport und Lagerung.....	14	11. Entsorgung	19
5. Montage	14	12. Zubehör	19
6. Elektrischer Anschluss	17	13. Technische Daten.....	20
7. Elektrischer Anschluss in explosionsgefährdeten Bereichen	18		

1. Sicherheit

Bestimmungsgemässe Verwendung

Der Sensor dient zum Messen der Temperatur von Flüssigkeiten und Feststoffen im Bereich $-50 \dots 250 \text{ }^\circ\text{C}$.

Der Sensor darf nur für Medien eingesetzt werden, gegen die das Gehäusematerial und die Sensorspitze resistent sind.

Personalqualifikation

Setzen Sie nur Mitarbeiter ein, die zur Durchführung solcher Arbeiten ausgebildet wurden. Dies gilt insbesondere für Montage, Installation, Konfiguration und Störungsbehebung.

Sicherstellen, dass das Personal diese Anleitung gelesen und verstanden hat.

Technischer Zustand

Den Sensor nur dann benutzen, wenn er sich in einem einwandfreien technischen Zustand befindet.

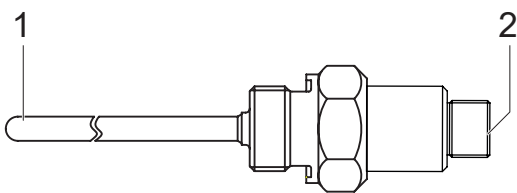
Nur Zubehör von Baumer verwenden.

Für Zubehör anderer Hersteller übernimmt Baumer keine Haftung.

Verbrennungsgefahr bei heissen Medien

Das Gehäuse des Sensors kann sich im Betrieb auf über $50 \text{ }^\circ\text{C}$ erwärmen. Bei heissen Medien für Verbrennungsschutz sorgen.

2. Aufbau und Funktion



- 1 Sensorspitze
- 2 Elektrischer Anschluss M12-A oder DIN


Der Temperatursensor TE2 basiert auf RTD-Technologie. Er ermöglicht Temperaturmessungen bis $250 \text{ }^\circ\text{C}$ (nur mit Kühlstrecke) in Umgebungen mit Prozessdrücken bis 100 bar.

Das Ausgangssignal ist, je nach Modell, ein Pt100-Signal oder ein Ausgang mit $4 \dots 20 \text{ mA}$ (bei integriertem Messumformer).

Es sind verschiedene Anschlussoptionen mit kundenspezifischer Rohrlänge erhältlich.

3. Symbole

3.1 Symbole in Warnhinweisen

Symbol	Signalwort	Erklärung
	GEFAHR	Bei Situationen, die zum Tod oder zu schweren Verletzungen führen.
	WARNUNG	Bei Situationen, die zum Tod oder zu schweren Verletzungen führen können.
	VORSICHT	Bei Situationen, die zu leichten oder mittelschweren Verletzungen führen können.
	ACHTUNG	Bei Sachschäden

3.2 Zulassungen



Die Anforderungen gemäss 3-A Sanitary Standard werden nur in Kombination mit dem geeigneten Montagezubehör erfüllt. Diese sind mit dem 3-A-Logo gekennzeichnet.

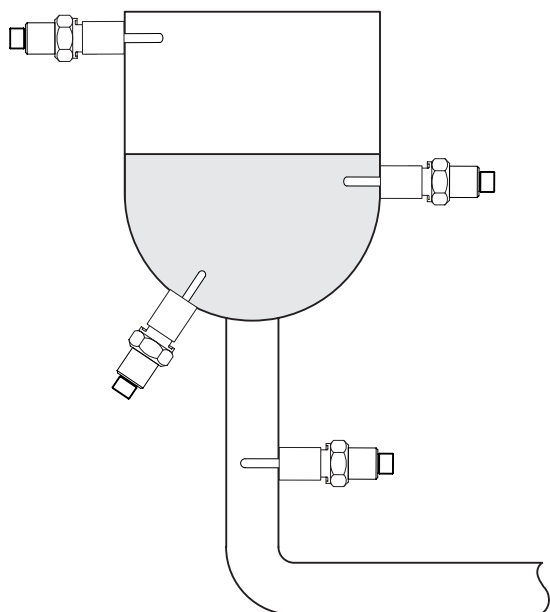
EN 50155 Zulassung als elektronisches Gerät für Bahnanwendungen.

4. Transport und Lagerung

- ▶ Verpackung und Sensor auf Beschädigungen prüfen.
- ▶ Bei Beschädigung: Sensor nicht verwenden.
- ▶ Den Sensor immer an einem stossicheren Ort aufbewahren.
Lagertemperaturbereich: $-55 \dots +90 \text{ }^\circ\text{C}$
Relative Luftfeuchtigkeit: $< 100 \%$

5. Montage

5.1 Montagebedingungen



Der Sensor kann an jedem beliebigen Punkt des Behälters oder der Rohrleitung angebracht werden.

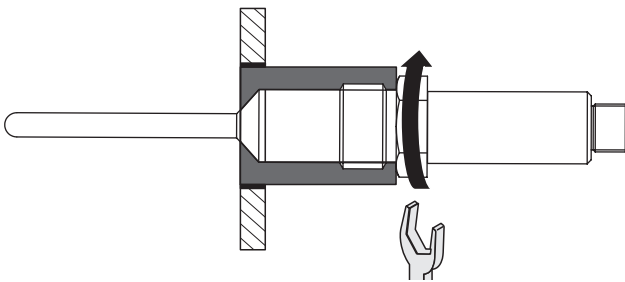
5.2 Montage für Hygieneanwendungen



GEFAHR

Verletzungsgefahr durch gefährliche Medien

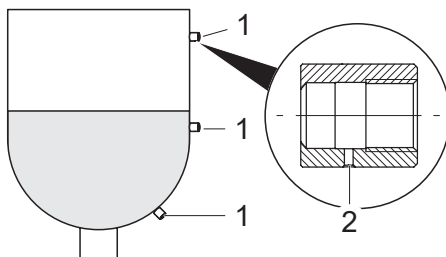
- ▶ Nur Einschweissmuffen oder Adapter von Baumer verwenden.
- ▶ Schutzausrüstung zum Schutz vor gefährlichen Medien (z. B. Säuren, alkalische Lösungen) tragen.
- ▶ Die Prozessanschlüsse nicht mit Teflonband oder Elastomer abdichten.
- ▶ Vor der Montage den Behälter und die Rohrleitung entleeren.



- ✓ Die Öffnung zur Montage des Sensors ist einfach zugänglich
- ▶ Einschweissmuffe oder Adapter wie folgt montieren:
 - 3-A Marke oder Pfeil zeigt nach oben
 - Innen frontbündige Ausrichtung
- ▶ Schweißnaht auf $Ra \leq 0,8 \mu m$ glätten.
- ▶ Sensor einschrauben.
- Anzugsmoment:
 - G 1/2 A hygienerecht: 15 ... 20 Nm
 - M12 x 1,5 hygienerecht: 12 ... 16 Nm
 - M12 x 1,5 hygienerecht mit PEEK-Konus: 8 ... 12 Nm
 - G 1/8 Aussengewinde hygienerecht: 10 Nm

- ▶ Muffe auf Dichtigkeit prüfen.
- ▶ Dichtigkeit des M12-Steckers prüfen.

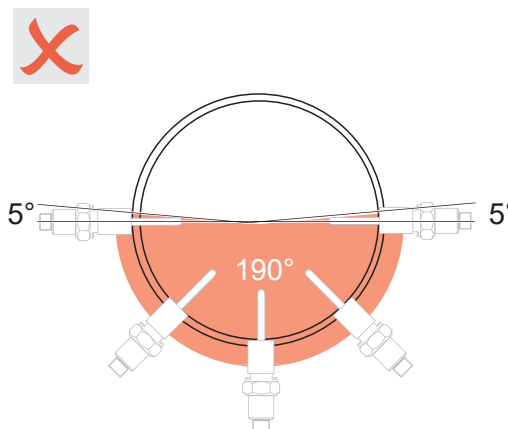
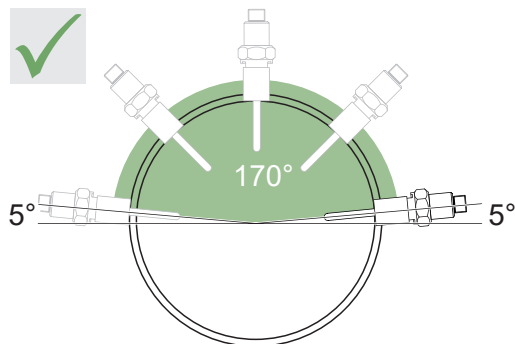
Montagebeispiel mit Einschweissmuffe ZPW3-321



- 1 ZPW3-321
- 2 Leckagebohrung

Montagebeispiel mit Einschweissmuffe ZPW3-326

Einige Einschweissmuffen (z. B. ZPW3-326) müssen im richtigen Winkel montiert werden, damit eine automatische Drainage gewährleistet ist.



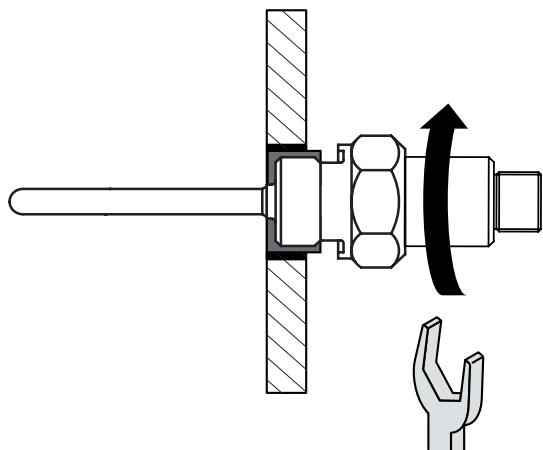
5.3 Montage für Industrieanwendungen



GEFAHR

Verletzungsgefahr durch gefährliche Medien

- ▶ Schutzausrüstung zum Schutz vor gefährlichen Medien (z. B. Säuren, alkalische Lösungen) tragen.
- ▶ Vor der Montage den Behälter und die Rohrleitung entleeren.



- ✓ Behälter und Rohrleitung sind frei von Medien
- ▶ Das Sensorgewinde mit Teflonband (PTFE) abdichten, wenn der Anschluss keinen Dichtring umfasst.
- ▶ Sensor einschrauben.

Anzugsmoment:

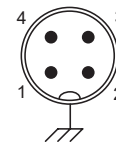
- G 1/2 A ISO 228-1: max. 30 Nm
- G 1/4 A DIN 3852-E: max. 30 Nm
- G 1/2 A DIN 3852-E: max. 30 Nm
- 1/2-14 NPT: max. 20 Nm
- 1/4-18 NPT: max. 20 Nm

- ▶ Muffe auf Dichtigkeit prüfen.
- ▶ Dichtigkeit des M12-Steckers prüfen.

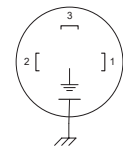
6. Elektrischer Anschluss

- ✓ Eine Spannungsversorgung mit 8 ... 35 V DC steht bereit
- ▶ Betriebsspannung ausschalten.
- ▶ Den Sensor in Übereinstimmung mit der Anschlussbelegung anschliessen.

M12-A, 4-Pin



DIN EN 175301-803 A



Stecker	Ausgang	Ersatzschaltbild	Funktion	Pin
M12-A, 4-Pin	Pt100 (Einzelement)		Pt100 11 Pt100 12 Gehäusemasse	1, 2 3, 4 Steckergewinde
	Pt100 (Doppelement)		Pt100 11 Pt100 21 Pt100 22 Pt100 12 Gehäusemasse	1 2 3 4 Steckergewinde
	4 ... 20 mA (2-Leiter), Iout an Pin 2		+Vs Iout N.C. Gehäusemasse	1 2 3, 4 Steckergewinde
	4 ... 20 mA (2-Leiter), Iout an Pin 2 und 3 (Option "A")		+Vs Iout N.C. Gehäusemasse	1 2, 3 4 Steckergewinde
	DIN EN 175301-803 A	Pt100 (Einzelement)		N.C. Pt100 11 Pt100 12 Gehäusemasse
	4 ... 20 mA (2-Leiter)		+Vs Iout N.C. Gehäusemasse	1 2 3 Erdungsfahne

7. Elektrischer Anschluss in explosionsgefährdeten Bereichen

Der TE2 mit Pt100-Ausgang ist für die Verwendung in explosionsgefährdeten Bereichen der Zone 0, Zone 1 und Zone 2 geeignet.



GEFAHR

Lebensgefahr durch einen falsch angeschlossenen Sensor

Der korrekte Gasschutz wird nur erreicht, wenn alle Installationsanforderungen erfüllt sind.

- ▶ Sorgen Sie dafür, dass alle Anforderungen erfüllt sind und dass Sensor und Installation eine gültige Zulassung für die spezifische explosionsfähige Atmosphäre haben.
- ▶ In explosionsfähigen Gasatmosphären der Zone 0, Zone 1 oder Zone 2 sind Zenerbarrieren zu verwenden.
- ▶ Die Installation darf nur durch Fachkräfte, die im Explosionsschutz geschult sind, ausgeführt werden.

7.1 Explosionsfähige Atmosphären der Zone 0, Zone 1 und Zone 2

Der TE2 mit Pt100-Ausgang (ohne Messumformer) ist für die Verwendung in explosionsgefährdeten Bereichen der Zone 0, Zone 1 und Zone 2 geeignet.

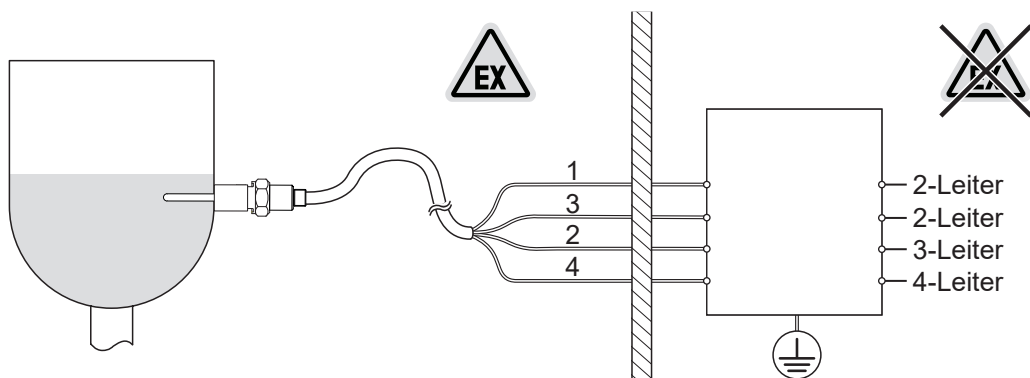
Zulassung für TE2-x.x.xx19.xxxx.x: Ex ia einfaches elektrisches Gerät Da / Ga.

Für alle TE2 in Zone 0, Zone 1 und Zone 2

- ▶ Zenerbarrieren verwenden.
- ▶ Die folgenden Temperaturen, Anschlusswerte und Schaltbilder einhalten.

Ex ia einfaches elektrisches Gerät (IEC 60079-11)

Grenzwerte	U _i : 15 V DC
	I _i : 50 mA
	P _i : 25 mW
	C _i : 0 nF
	L _i : 0 µH
Temperaturklasse	T1...T5: -40 < Tamb < 85 °C
	T6: -40 < Tamb < 55 °C



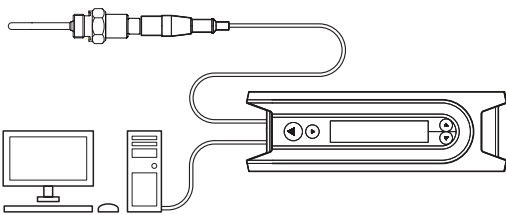
Funktion M12-A 4-Pin

Pt100 11	1, 2
Pt100 12	3, 4

8. Konfiguration

Konfiguration mit FlexProgrammer

- ▶ Schleifenversorgung trennen.
- ▶ Den FlexProgrammer mit dem Kabel mit weissem Anschluss an den Sensor anschliessen.
- ▶ Den FlexProgrammer an den PC anschliessen und die Parameter einstellen (siehe FlexProgrammer-Anleitung).



Konfigurationen:

- Temperaturbereich
- Messeinheit
- Sensor-Offset
- Dämpfung
- Alarmwerteinstellung

Online-Messung

- Temperaturkurve
- Datenerfassung

9. Störungsbehebung

Störung	Ursache	Massnahme
Kein Signal vom Messumformer	Sensor nicht korrekt angeschlossen	▶ Stecker und Stromversorgung prüfen.
	Kurzschluss	▶ Kurzschluss beheben.
	Gerätefehler	▶ Den Sensor ausbauen und an Baumer senden.
Fehlerhaftes Signal vom Messumformer	Unpassender Temperaturbereich	▶ Endwerte-Bereich mit FlexProgramm überprüfen.

10. Reinigung, Wartung und Reparatur

Reinigen

- ▶ Sensor bei Bedarf reinigen, desinfizieren oder sterilisieren (CIP/SIP).

Reparatur

- Den Sensor nicht selbst reparieren.
- ▶ Beschädigten Sensor an Baumer senden.

Wartung

Eine regelmässige Wartung ist nicht erforderlich.

11. Entsorgung



- ▶ Nicht im Hausmüll entsorgen.
- ▶ Materialien trennen und entsprechend den national geltenden Vorschriften entsorgen.

12. Zubehör

Für Montageile und weiteres Zubehör siehe www.baumer.com.

13. Technische Daten

13.1 Sensor

Ansprechzeit T50 (in Wasser)

Sensorspitze Ø 6 mm	3,0 s
Sensorspitze Ø 4 mm	2,5 s
Sensorspitze Ø 3 mm	1,3 s
Konischer Sensor	< 1,0 s

Sensorelement, Pt100 DIN EN

1/1 DIN Klasse B	$\pm (0,3 + 0,005 \times t) \text{ } ^\circ\text{C}$
1/3 DIN Klasse B	$\pm 1/3 \times (0,3 + 0,005 \times t) \text{ } ^\circ\text{C}$
1/6 DIN Klasse B	$\pm 1/6 \times (0,3 + 0,005 \times t) \text{ } ^\circ\text{C}$
1/1 DIN Klasse A	$\pm (0,15 + 0,002 \times t) \text{ } ^\circ\text{C}$
Einzelelement	1 × Pt100
Doppelelement	2 × Pt100
Anschluss	4-Leiter, 2 × 2 Leiter

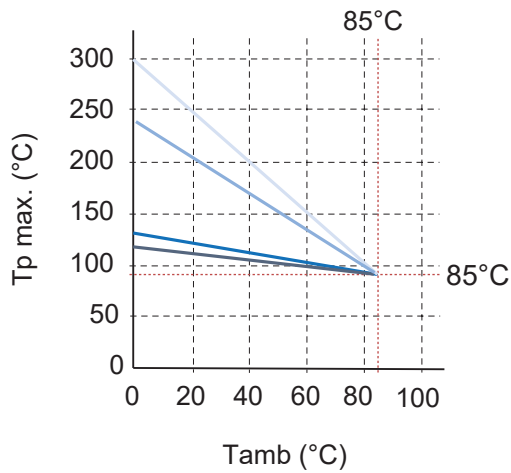
Umgebungsbedingungen

Betriebstemperatur	<ul style="list-style-type: none"> ■ Pt100: -40 ... 125 °C ■ 4 ... 20 mA: -40 ... 85 °C
Prozesstemperatur	-50 ... 250 °C
Schutzart	<ul style="list-style-type: none"> ■ M12: IP67 ■ DIN 43650: IP65
Feuchtigkeit	< 100 % RH, kondensierend
Schwingungen (sinusförmig) (IEC 60068-2-6)	1,6 mm p-p (2 ... 25 Hz), 4 g (25 ... 100 Hz), 1 Oktave/min

Prozessbedingungen

Prozessanschluss	BCID	Anschluss-Code	Prozessdruck [bar]	Prozesstemperatur, Standard	Prozesstemperatur, mit Kühlstrecke
				[°C] T _{amb} = 20 °C	[°C] T _{amb} = 20 °C
Muffe Ø6	T65	1	-1 ... 40	-50 ... 125	-50 ... 250
G 1/2 A ISO 228-1	G06	3	-1 ... 100	-50 ... 125	-50 ... 250
G 1/2 A hygienegerecht	A03	4	-1 ... 40	-50 ... 125	-50 ... 250
M12 × 1,5 hygienegerecht	A02	5	-1 ... 40	-50 ... 125	-50 ... 250
M12 × 1,5 hygienegerecht mit PEEK-Konus	A02	6	-1 ... 10	-50 ... 115	n. a.
G 1/8 B Aussengewinde hygienegerecht	A01	7	-1 ... 40	-50 ... 205	-50 ... 250
G 1/4 A DIN 3852-E	G50	8	-1 ... 100	-50 ... 125	-50 ... 250
ISO 2852 (Tri-Clamp), DN 33,7; 38, Ø 50,5	C04	9	-1 ... 40	-50 ... 125	-50 ... 250
Tri-Clamp Ø 24,9	C01	A	-1 ... 40	-50 ... 125	-50 ... 250
BHC 3A DN 38	B01	B	-1 ... 40	-50 ... 125	-50 ... 250
1/2-14 NPT	N02	D	-1 ... 100	-50 ... 125	-50 ... 250
1/4-18 NPT	N01	E	-1 ... 100	-50 ... 125	-50 ... 250
G 1/2 A DIN 3852-E	G51	F	-1 ... 100	-50 ... 125	-50 ... 250

Prozesstemperatur als Funktion der Umgebungstemperatur



- Mit Kühlstrecke
- Anschluss-Code 7
- Ohne Kühlstrecke
- Anschluss-Code 6

Tamb Umgebungstemperatur
Tp Prozesstemperatur

13.2 Messumformer

Speisung		Ausgangssignal	
Betriebsspannungsbereich	8 ... 35 V DC	Stromausgang	4 ... 20 mA (2-Leiter)
Verpolungsschutz	Ja	Shunt-Widerstand	■ $R_s \leq 680 \text{ Ohm}$ ($V_s = 24 \text{ V DC}$) ■ $R_s \leq (V_s - 8 \text{ V}) / 0,023 \text{ A}$
Hochlaufzeit	< 20 s	Min. Ausgangsspanne	25 °C
Werkseinstellungen		Abtastzeit	0,5 s
Ausgabebereich	0 ... 150 °C	Dämpfung	0,0 ... 30,0 s (programmierbar)
Stromgrenzen	■ Unten: 3,5 mA ■ Oben: 20,5 mA	Max. Wandlungsfehler	$\pm 0,25 \text{ °C}$
Ausgabe bei Sensorfehler	23 mA	Max. Ausgabefehler	$\pm 0,1 \text{ \% FS}$ ($\pm 0,016 \text{ mA}$)
Dämpfung	0,0 s	Temperaturdrift (durch Umgebung)	■ $< \pm 0,003 \text{ \% FS / °C typ.}$ ■ $< \pm 0,01 \text{ \% FS / °C max.}$
Speisung			
Betriebsspannungsbereich	8 ... 35 V DC		
Verpolungsschutz	Ja		
Hochlaufzeit	< 20 s		

TE2

Kompakter RTD-Temperatursensor

Sommaire

1. Sécurité	23	8. Configuration.....	29
2. Structure et fonctionnement	23	9. Dépannage.....	29
3. Symboles	24	10. Nettoyage, maintenance et réparation	29
4. Transport et stockage.....	24	11. Elimination.....	29
5. Montage	24	12. Accessoires.....	29
6. Branchement électrique	27	13. Caractéristiques techniques	30
7. Branchement électrique dans des zones à risques d'explosion.....	28		

1. Sécurité

Utilisation conforme

Le capteur sert à mesurer la température des liquides et des solides dans la plage de -50 à 250 °C.

Le capteur doit servir uniquement pour des médias auxquels le matériau du boîtier et la pointe du capteur sont résistants.

Qualification du personnel

N'employer que des collaborateurs formés pour effectuer ce type d'interventions. Cela vaut particulièrement pour le montage, l'installation, la configuration et le dépannage.

S'assurer que le personnel a lu et compris la présente notice.

Etat technique

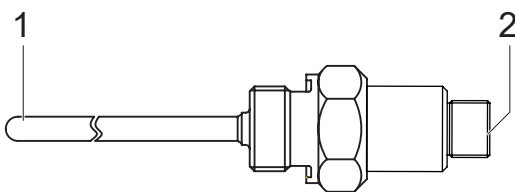
N'utiliser le capteur que s'il se trouve dans un parfait état technique.

Utiliser exclusivement des accessoires Baumer. Baumer ne pourra être tenu responsable en cas d'utilisation d'accessoires d'autres marques.

Risque de brûlure avec les médias chauds

Le boîtier du capteur peut chauffer au-delà de 50 °C en fonctionnement. Lorsque les médias sont chauds, prévoir une protection contre les brûlures.

2. Structure et fonctionnement




- 1 Pointe du capteur
- 2 Branchement électrique M12-A ou DIN

Le capteur de température TE2 fonctionne sur la technologie RTD. Il permet des mesures de la température jusqu'à 250 °C (uniquement avec un col de refroidissement) dans les environnements avec des pressions de process jusqu'à 100 bars. Le signal de sortie est, en fonction du modèle, un signal Pt100 ou une sortie avec 4 à 20 mA (avec un convertisseur de mesure intégré). Diverses options de raccordement sont disponibles avec une longueur de tuyau spécifique au client.

3. Symboles

3.1 Symboles dans les avertissements

Symbole	Mot de signalisation	Explication
	DANGER	Situations entraînant la mort ou des blessures graves.
	AVERTISSEMENT	Situations pouvant entraîner la mort ou des blessures graves.
	PRUDENCE	Situations pouvant entraîner des blessures légères à modérées.
	ATTENTION	Domages matériels

3.2 Approbation



Les exigences de la norme 3-A Sanitary sont remplies uniquement en combinaison avec les accessoires de montage adaptés. Ceux-ci sont repérés avec le logo 3-A.

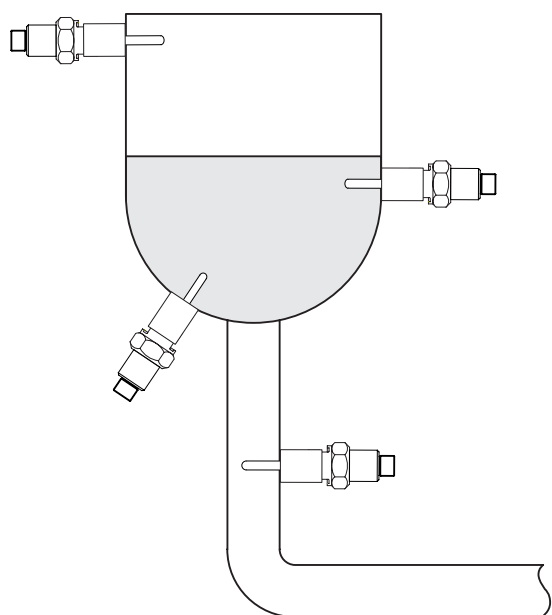
EN 50155 Homologation comme appareil électronique pour les applications ferroviaires.

4. Transport et stockage

- ▶ Contrôler l'état de l'emballage et du capteur.
- ▶ En cas de dommage : Ne pas utiliser le capteur.
- ▶ Toujours conserver le capteur dans un lieu à l'abri des chocs.
 Plage de température de stockage :
 -55 ... +90 °C
 Humidité relative : < 100 %

5. Montage

5.1 Conditions de montage



Le capteur peut être installé sur n'importe quel point du récipient ou de la canalisation.

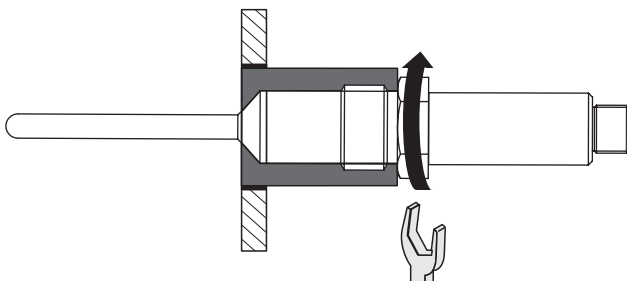
5.2 Montage pour les applications hygiéniques



DANGER

Risque de blessure par un média dangereux

- ▶ Utiliser exclusivement des manchons à souder ou adaptateurs Baumer.
- ▶ Porter un équipement de protection contre les substances dangereuses (solutions acides ou alcalines, etc.).
- ▶ Ne pas étanchéifier les raccords process avec du ruban Téflon ou de l'élastomère.
- ▶ Vider le récipient et la tuyauterie avant le montage.



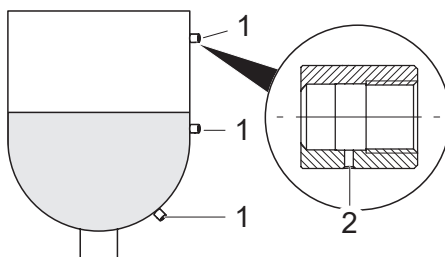
- ✓ L'ouverture de montage du capteur est facilement accessible
- ▶ Monter le manchon à souder ou l'adaptateur comme suit :
 - Le repère 3-A ou la flèche est orienté(e) vers le haut
 - Orientation intérieure affleurante
- ▶ Lisser le cordon de soudure à $Ra \leq 0,8 \mu\text{m}$.
- ▶ Visser le capteur.

Couple de serrage :

 - G 1/2 A hygiénique : 15 ... 20 Nm
 - M12 x 1,5 hygiénique : 12 ... 16 Nm
 - M12 x 1,5 hygiénique avec cône PEEK : 8 ... 12 Nm
 - Taraudage G 1/8 hygiénique : 10 Nm

- ▶ Contrôler l'étanchéité du manchon.
- ▶ Contrôler l'étanchéité de la fiche M12.

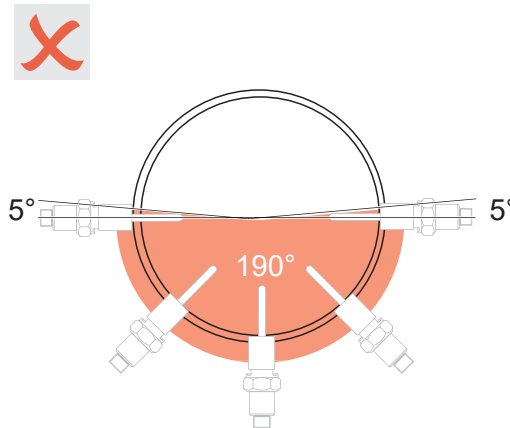
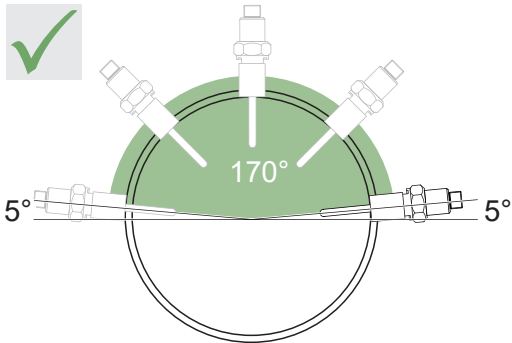
Exemple de montage avec manchon à souder ZPW3-321



- 1 ZPW3-321
- 2 Alésage de fuite

Exemple de montage avec manchon à souder ZPW3-326

Quelques manchons à souder (p. ex. ZPW3-326) doivent être montés avec le bon angle pour garantir un drainage automatique.



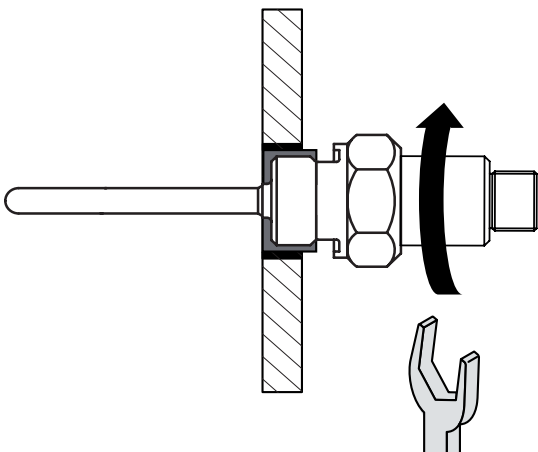
5.3 Montage pour les applications industrielles



DANGER

Risque de blessure par un média dangereux

- ▶ Porter un équipement de protection contre les substances dangereuses (solutions acides ou alcalines, etc.).
- ▶ Vider le récipient et la tuyauterie avant le montage.



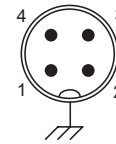
- ✓ Le récipient et la tuyauterie sont vides de médias.
- ▶ Étancher le filetage du capteur avec une bande de Téflon (PTFE), si le raccord n'inclut pas de bague d'étanchéité.
- ▶ Visser le capteur.
Couple de serrage :
 - G 1/2 A ISO 228-1: max. 30 Nm
 - G 1/4 A DIN 3852-E: max. 30 Nm
 - G 1/2 A DIN 3852-E: max. 30 Nm
 - 1/2-14 NPT : max. 20 Nm
 - 1/4-18 NPT: max. 20 Nm

- ▶ Contrôler l'étanchéité du manchon.
- ▶ Contrôler l'étanchéité de la fiche M12.

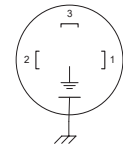
6. Branchement électrique

- ✓ Une alimentation en tension de 8 à 35 V CC est disponible.
- ▶ Couper la tension de service.
- ▶ Raccorder le capteur conformément à l'affectation des raccords.

M12-A, 4 broches



DIN EN 175301-803 A



Fiche	Sortie	Circuit équivalent	Fonctionnement	Broche
M12-A, 4 broches	Pt100 (élément simple)		Pt100 11 Pt100 12 Dimensions du boîtier	1, 2 3, 4 Filetage de fiche
	Pt100 (élément double)		Pt100 11 Pt100 21 Pt100 22 Pt100 12 Dimensions du boîtier	1 2 3 4 Filetage de fiche
	4 à 20 mA (2 conducteurs), lout sur broche 2		+Vs lout N.C. Dimensions du boîtier	1 2 3, 4 Filetage de fiche
	4 à 20 mA (2 conducteurs), lout sur broches 2 et 3 (option « A »)		+Vs lout N.C. Dimensions du boîtier	1 2, 3 4 Filetage de fiche
	DIN EN 175301-803 A	Pt100 (élément simple)		N.C. Pt100 11 Pt100 12 Dimensions du boîtier
	4 à 20 mA (2 conducteurs)		+Vs lout N.C. Dimensions du boîtier	1 2 3 Languette de mise à la terre

TE2

Capteur de température compact RTD

7. Branchement électrique dans des zones à risques d'explosion

Le TE2 avec sortie Pt100 convient à l'utilisation dans les zones explosibles Zone 0, Zone 1 et Zone 2.



DANGER

Danger de mort en raison d'un capteur mal raccordé

La protection correcte contre les gaz est obtenue uniquement quand toutes les exigences d'installation sont remplies.

- ▶ Assurez-vous de remplir toutes les exigences et que le capteur et l'installation disposent d'une homologation pour l'atmosphère explosible spécifique.
- ▶ Dans les atmosphères gazeuses explosibles, Zone 0, Zone 1 ou Zone 2, utiliser des barrières Zener.
- ▶ L'installation doit être effectuée uniquement par des techniciens formés à la protection contre les explosions.

7.1 Atmosphères explosibles Zone 0, Zone 1 et Zone 2

Le TE2 avec sortie Pt100 (sans convertisseur de mesure) convient à l'utilisation dans les zones explosibles Zone 0, Zone 1 et Zone 2.

Homologation pour TE2-x.x.xx19.xxxx.x : Ex ia appareil électrique simple Da / Ga.

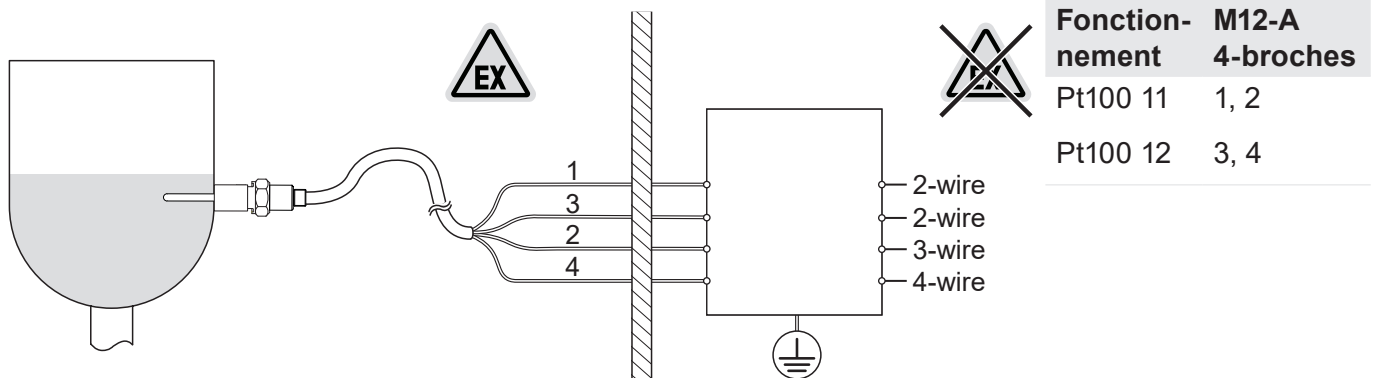
Pour tous les TE2 en Zone 0, Zone 1 et Zone 2

- ▶ Utiliser des barrières Zener.
- ▶ Respecter les températures, valeurs de raccordement et schémas de câblage suivants.

Ex ia appareil électrique simple (IEC 60079-11)

Valeurs limites	U _i : 15 V CC
	I _i : 50 mA
	P _i : 25 mW
	C _i : 0 nF
	L _i : 0 µH

Catégorie de température	T1...T5 : -40 < T _{amb} < 85 °C
	T6 : -40 < T _{amb} < 55 °C



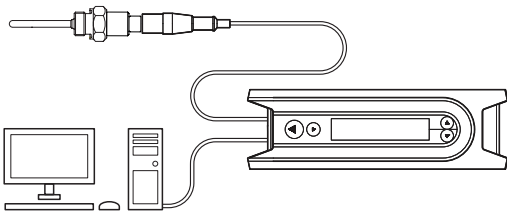
Fonctionnement M12-A 4-broches

Pt100 11	1, 2
Pt100 12	3, 4

8. Configuration

Configuration avec le FlexProgrammer

- ▶ Séparer l'alimentation de la boucle.
- ▶ Raccorder le FlexProgrammer au capteur, à l'aide du câble à raccord blanc.
- ▶ Raccorder le FlexProgrammer au PC et définir les paramètres (voir la notice du FlexProgrammer).



Configurations :

- Plage de température
- Unité de mesure
- Décalage du capteur
- Amortissement
- Réglage du seuil l'alarme

Mesure en ligne

- Courbe de température
- Saisie des données

9. Dépannage

Panne	Cause	Mesure
Pas de signal du convertisseur de mesure	Capteur mal relié	▶ Contrôler la fiche et l'alimentation électrique.
	Court-circuit	▶ Eliminer le court-circuit.
	Défaut de l'appareil	▶ Déposer le capteur et l'envoyer à Baumer.
Signal erroné du convertisseur de mesure	Plage de température inadaptée	▶ Vérifier la plage de valeurs d'extrémité avec FlexProgramm.

10. Nettoyage, maintenance et réparation

Nettoyage

- ▶ Nettoyer, désinfecter ou stériliser le capteur si besoin (CIP/SIP).

Maintenance

Une maintenance régulière n'est pas nécessaire.

Réparation

Ne pas réparer soi-même le capteur.

- ▶ Envoyer le capteur endommagé à Baumer.

11. Elimination



- ▶ Ne pas jeter avec les ordures ménagères.
- ▶ Trier les matériaux et les éliminer en fonction de la réglementation en vigueur.

12. Accessoires

Pour les pièces détachées et d'autres accessoires, consulter www.baumer.com.

13. Caractéristiques techniques

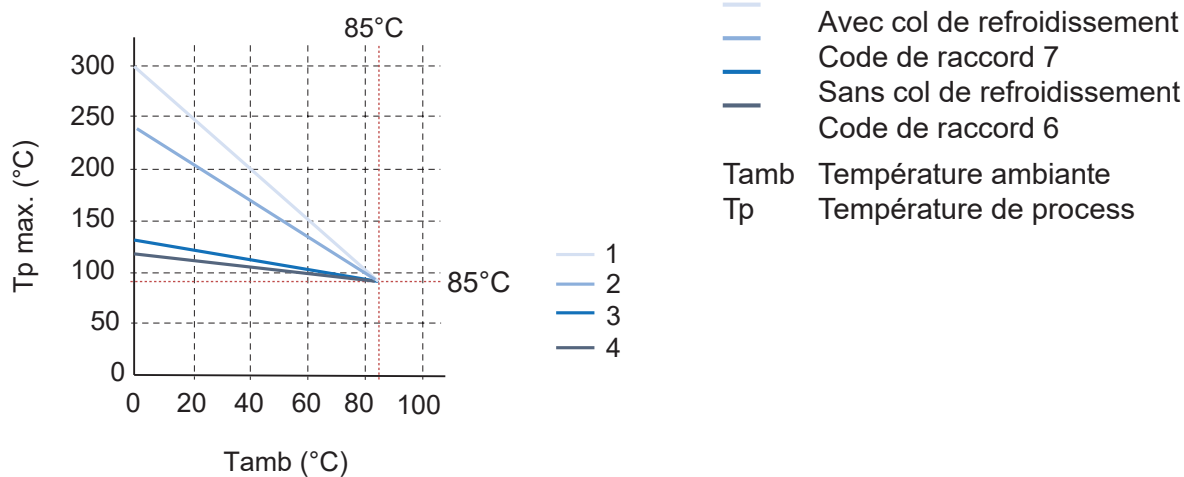
13.1 Capteur

Temps de réaction T50 (dans l'eau)		Conditions environnementales	
Pointe du capteur Ø 6 mm	3,0 s	Température de service	<ul style="list-style-type: none"> ■ Pt100: -40 ... 125 °C ■ 4 ... 20 mA : -40 ... 85 °C
Pointe du capteur Ø 4 mm	2,5 s	Température de process	-50 ... 250 °C
Pointe du capteur Ø 3 mm	1,3 s	Indice de protection	<ul style="list-style-type: none"> ■ M12: IP67 ■ DIN 43650: IP65
Capteur conique	< 1,0 s	Humidité	< 100 % HR, avec condensation
Élément de capteur, Pt100 DIN EN		Ondulations (sinusoïdales) (IEC 60068-2-6)	1,6 mm p-p (2 ... 25 Hz), 4 g (25 ... 100 Hz), 1 octave/min
1/1 DIN classe B	$\pm (0,3 + 0,005 \times t) \text{ °C}$		
1/3 DIN classe B	$\pm 1/3 \times (0,3 + 0,005 \times t) \text{ °C}$		
1/6 DIN classe B	$\pm 1/6 \times (0,3 + 0,005 \times t) \text{ °C}$		
1/1 DIN classe A	$\pm (0,15 + 0,002 \times t) \text{ °C}$		
Élément simple	1 × Pt100		
Élément double	2 × Pt100		
Raccord	4 conducteurs, 2 × 2 conducteurs		

Conditions de process

Raccord de process	BCID	Code de raccordement	Pression du process [bar]	Température de process, Standard [°C] Tamb = 20 °C	Température de process, avec col de refroidissement [°C] Tamb = 20 °C
Manchon Ø6	T65	1	-1 ... 40	-50 ... 125	-50 ... 250
G 1/2 A ISO 228-1	G06	3	-1 ... 100	-50 ... 125	-50 ... 250
G 1/2 A hygiénique	A03	4	-1 ... 40	-50 ... 125	-50 ... 250
M12 × 1,5 hygiénique	A02	5	-1 ... 40	-50 ... 125	-50 ... 250
M12 × 1,5 hygiénique avec cône PEEK	A02	6	-1 ... 10	-50 ... 115	n. c.
Taraudage G 1/8 B hygiénique	A01	7	-1 ... 40	-50 ... 205	-50 ... 250
G 1/4 A DIN 3852-E	G50	8	-1 ... 100	-50 ... 125	-50 ... 250
ISO 2852 (Tri-Clamp), DN 33,7 ; 38, Ø 50,5	C04	9	-1 ... 40	-50 ... 125	-50 ... 250
Tri-Clamp Ø 24,9	C01	A	-1 ... 40	-50 ... 125	-50 ... 250
BHC 3A DN 38	B01	B	-1 ... 40	-50 ... 125	-50 ... 250
1/2-14 NPT	N02	D	-1 ... 100	-50 ... 125	-50 ... 250
1/4-18 NPT	N01	E	-1 ... 100	-50 ... 125	-50 ... 250
G 1/2 A DIN 3852-E	G51	F	-1 ... 100	-50 ... 125	-50 ... 250

Température de process comme fonction de la température ambiante



13.2 Convertisseur de mesure

Alimentation		Signal de sortie	
Plage de tension de service	8 ... 35 V DC	Sortie du courant	4 à 20 mA (2 conducteurs)
Protection contre l'inversion de polarité	Oui	Résistance shunt	<ul style="list-style-type: none"> ■ $R_s \leq 680 \text{ Ohm}$ ($V_s = 24 \text{ V DC}$) ■ $R_s \leq (V_s - 8 \text{ V}) / 0,023 \text{ A}$
Temps de démarrage	< 20 s	Fourchette de sortie min.	25 °C
Réglages d'usine		Temps de balayage	0,5 s
Plage de sortie	0 ... 150 °C	Amortissement	0,0 ... 30,0 s (programmable)
Limites de courant	<ul style="list-style-type: none"> ■ Inférieure : 3,5 mA ■ Supérieure : 20,5 mA 	Erreur de conversion max.	$\pm 0,25 \text{ °C}$
Sortie en cas de défaillance du capteur	23 mA	Erreur de sortie max.	$\pm 0,1 \text{ \% FS}$ ($\pm 0,016 \text{ mA}$)
Amortissement	0,0 s	Dérive de température (par l'environnement)	<ul style="list-style-type: none"> ■ $< \pm 0,003 \text{ \% FS / °C typ.}$ ■ $< \pm 0,01 \text{ \% FS / °C max.}$
Alimentation			
Plage de tension de service	8 ... 35 V DC		
Protection contre l'inversion de polarité	Oui		
Temps de démarrage	< 20 s		

Temperature measurement

TE2

Compact RTD temperature sensor

 **Baumer**
Passion for Sensors

Baumer A/S

Runetoften 19
8210 Aarhus V
Denmark

Phone: +45 8931 7611

Fax: +45 8931 7610

Mail: sales.cc-lct@baumer.com