



**HD48... et HD49...** La série de transmetteurs mesure la température, l'humidité relative et la température du point de rosée.

Les versions avec sortie analogique standard uniquement ou avec sortie RS485 uniquement avec protocole MODBUS-RTU sont disponibles. Les modèles avec sortie analogique fournissent un signal approprié pour la transmission à un écran distant, enregistreur ou PLC. Les modèles avec sortie RS485 sont adaptés pour une connexion à un PC ou PLC.

Les modèles du HD48... Les séries sont des émetteurs actifs et acceptent l'alimentation en courant alternatif directe et 24Vca; elles ont des sorties de courant standard (4...20mA) ou de tension (0...10V) ou une sortie série RS485, selon le modèle. Les modèles de la série HD49.. sont des émetteurs passifs et peuvent donc être insérés dans une boucle de courant 4...20mA. Le HD48.. et le HD49.. série de transmetteurs sont conçus pour le contrôle de la température et de l'humidité dans les applications de conditionnement et de ventilation (HVAC/BEMS) dans les secteurs suivants : pharmacies, musées, salles blanches, conduits de ventilation, secteurs industriels et civils, lieux bondés, cantines, auditoriums, gymnases, fermes à forte densité, serres, etc.

Le HD48..et le HD49.. les transmetteurs mesurent l'humidité relative à l'aide d'un capteur capacitif à compensation de température bien éprouvé qui assure des mesures précises et fiables au fil du temps. Les émetteurs des séries HD48.. et HD49.. sont disponibles ans deux plage de température de sonde : standard -20...+80 °C et étendue -40...+150 °C pour les applications les plus critiques. Un filtre de 100µm en acier inoxydable protège les capteurs contre la poussière et les particules (d'autres filtres sont disponibles pour différentes application).

Les émetteurs sont étalonnées en usine et aucun autre réglage n'est nécessaire.

Chaque série est disponible en différentes versions : avec sonde horizontale pour montage mural (HD48...TV..., HD49...TV...) ou avec sonde à distance connectée à l'émetteur au moyen d'un câble (HD48...TC..., HD49...TC...), les longueurs de câble disponibles sont de 2, 5 et 10 m, pour la mesure de l'air comprimé dans les pipelines (HD48...T480, HD49...T480) ou pour l'installation en ligne (HD48...T481, HD49...T481). Les sondes peuvent être fournies en deux longueurs différentes (135mm ou 335mm). Divers accessoires sont disponibles pour l'installation : par exemple pour fixer a sonde au conduit, elle peut être utilisée avec la bride HD9008.31, une connexion universelle biconique de 3/8" ou un presse-étoupe métallique PG16 (010...14mm). Un affichage optionnel à 4 chiffres (modèle "L") permet d'afficher les paramètres mesurés en mode continu ou séquentiel.

Caractéristiques techniques		
	GAMME STANDARD	PORTÉE ÉTENDUE
Humidité relative		
Capteur	Capacitif	
Plage de mesure	0...100%RH	
Précision @T=15...35°C	±1.5% RH (0.90%RH), ±2.0% RH (90...100%RH)	
Précision @reste de la plage T	±(1.5+1.5% de la mesure) %RH	
Reproductibilité	0.4%RH	
Température de fonctionnement capteur	-20...+80 °C	-40...+150 °C
Température		
Plage de mesure	-20...+80 °C -40...+60 °C (pour T480/T481)	-40...+150 °C
Capteur	NTC 10kΩ	Pt100 classe A
Précision	±0.3 °C (0...+70 °C) ±0.4°C (-20.0 °C, +70...+80 °C)	±0.3°C
Reproductibilité	0.05°C	0.05°C
Point de rosée		
Capteur	Paramètre calculé à partir de l'humidité relative et de la température	
Plage de mesure	-20...+80 °C DP	
Précision	Voir tableau 1	
Reproductibilité	0.5°C DP	
Type de sortie (selon le modèle)		
Modèle HD4807T..	Température	4...20 mA (-20...+80 °C), R <sub>L</sub> < 500Ω 22 mA en dehors de la plage de mesure
Modèle HD4807ET..	Température	4...20 mA (-40...+150 °C), R <sub>L</sub> < 500Ω 22 mA en dehors de la plage de mesure
Modèle HD48V07T..	Température	0...10 Vdc (-20...+80 °C), R <sub>L</sub> > 10kΩ 11 Vdc en dehors de la plage de mesure
Modèle HD48V07ET..	Température	0...10 Vdc (-40...+150 °C), R <sub>L</sub> > 10kΩ 11 Vdc en dehors de la plage de mesure
Modèle HD48S07T.. HD48S07ET..	Température	Only RS485 avec le protocole MODBUS-RTU
Modèle HD4907T..	Température	4...20 mA (-20...+80 °C), R <sub>Lmax</sub> = (Vdc-12)/0.022 22 mA en dehors de la plage de mesure
Modèle HD4907ET..	Température	4...20 mA (-40...+150 °C), R <sub>Lmax</sub> = (Vdc-12)/0.022 22 mA en dehors de la plage de mesure
Modèle HD4801T.. HD4801ET	Humidité Relative	4...20 mA (0...100%RH), R <sub>L</sub> < 500Ω 22 mA en dehors de la plage de mesure
Modèle HD48V01T.. HD48V01ET..	Humidité Relative	0...10 Vdc (0...100%RH), R <sub>L</sub> > 10kΩ 11 Vdc en dehors de la plage de mesure
Modèle HD48S01T.. HD48S01ET..	Humidité Relative	Only RS485 avec le protocole MODBUS-RTU
Modèle HD4901T.. HD4901ET..	Humidité Relative	4...20 mA (0...100%RH), R <sub>Lmax</sub> = (Vdc-12)/0.022 22 mA en dehors de la plage de mesure
Modèle HD4817T..	Humidité Relative	4...20 mA (0...100%RH), R <sub>L</sub> < 500Ω 22 mA en dehors de la plage de mesure
	Température	4...20 mA (-20...+80 °C), R <sub>L</sub> < 500Ω 22 mA en dehors de la plage de mesure
Modèle HD4817ET..	Humidité Relative	4...20 mA (0...100%RH), R <sub>L</sub> < 500Ω en dehors de la plage de mesure
	Température	4...20 mA (-40...+150 °C), R <sub>L</sub> < 500Ω 22 mA outside the measuring range
Modèle HD48V17T..	Humidité Relative	0...10 Vdc (0...100%RH), R <sub>L</sub> > 10kΩ 11 Vdc en dehors de la plage de mesure
	Température	0...10 Vdc (-20...+80 °C), R <sub>L</sub> > 10kΩ 11 Vdc en dehors de la plage de mesure

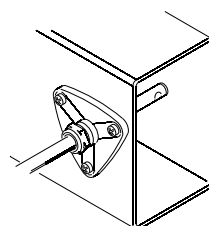
Modèle HD48V17ET..	Humidité Relative	0...10 Vdc (0...100%RH), $R_L > 10k\Omega$ 11 Vdc en dehors de la plage de mesure
	Température	0...10 Vdc (-40...+150 °C), $R_L > 10k\Omega$ 11 Vdc en dehors de la plage de mesure
Modèle HD48S17T.. HD48S17ET	Humidité Relative	Only RS485 avec le protocole MODBUS-RTU
	Température	
Modèle HD4917T..	Humidité Relative	4...20 mA (0...100%RH), $R_{Lmax} = (Vdc-12)/0.022$ 22 mA en dehors de la plage de mesure
	Température	4...20 mA (-20...+80 °C), $R_{Lmax} = (Vdc-12)/0.022$ 22 mA en dehors de la plage de mesure
Modèle HD4917ET..	Humidité Relative	4...20 mA (0...100%RH), $R_{Lmax} = (Vdc-12)/0.022$ 22 mA en dehors de la plage de mesure
	Température	4...20 mA (-40...+150 °C), $R_{Lmax} = (Vdc-12)/0.022$ 22 mA en dehors de la plage de mesure
Modèle HD4877T..	Point de rosée	4...20 mA (-20...+80 °C DP), $R_L < 500\Omega$ 22 mA en dehors de la plage de mesure
	Température	4...20 mA (-20...+80 °C), $R_L < 500\Omega$ 22 mA en dehors de la plage de mesure
Modèle HD48V77T..	Point de rosée	0...10 Vdc (-20...+80 °C TD), $R_L > 10k\Omega$ 11 Vdc en dehors de la plage de mesure
	Température	0...10 Vdc (-20...+80 °C), $R_L > 10k\Omega$ 11 Vdc en dehors de la plage de mesure
Modèle HD48S77T..	Point de rosée	Only RS485 avec le protocole MODBUS-RTU
	Température	
Modèle HD4977T..	Point de rosée	4...20 mA (-20...+80 °C DP), $R_{Lmax} = (Vdc-12)/0.022$ 22 mA en dehors de la plage de mesure
	Température	4...20 mA (-20...+80 °C), $R_{Lmax} = (Vdc-12)/0.022$ 22 mA en dehors de la plage de mesure
Modèle HD4877T480 HD4877T481	Point de rosée	4...20 mA (-40...+60 °C DP), $R_L < 500\Omega$ 22 mA en dehors de la plage de mesure
	Température	4...20 mA (-40...+60 °C), $R_L < 500\Omega$ 22 mA en dehors de la plage de mesure
Modèle HD48V77T480 HD48V77T481	Point de rosée	0...10 Vdc (-40...+60 °C DP), $R_L > 10k\Omega$ 11 Vdc en dehors de la plage de mesure
	Température	0...10 Vdc (-40...+60 °C DP), $R_L > 10k\Omega$ 11 Vdc en dehors de la plage de mesure
Modèle HD48S77T480 HD48S77T481	Point de rosée	Only RS485 avec le protocole MODBUS-RTU
	Température	
Modèle HD4977T480 HD4977T481	Point de rosée	4...20 mA (-40...+60 °C DP), $R_{Lmax} = (Vdc-12)/0.022$ 22 mA en dehors de la plage de mesure
	Température	4...20 mA (-40...+60 °C), $R_{Lmax} = (Vdc-12)/0.022$ 22 mA en dehors de la plage de mesure

Table 1 -Précision de la mesure u point de rosée :

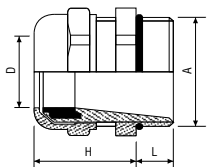
		TD °C								
		-20	-10	0	10	20	30	40	60	80
Température °C	-20	≤±1								
	-10	≤±1	≤±1							
	0	≤±1	≤±1	≤±1						
	10	≤±3	≤±1	≤±1	≤±1					
	20	≤±4	≤±2	≤±1	≤±1	≤±1				
	30		≤±3	≤±1,5	≤±1	≤±1	≤±1			
	40				≤±2	≤±1	≤±1	≤±1		
60	NON SPÉCIFIÉ			≤±5	≤±2,5	≤±2	≤±1	≤±1		
80						≤±4	≤±2	≤±1	≤±1	

Note d'installation

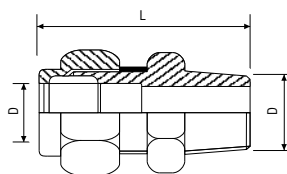
Pour fixer la sonde à l'intérieur d'un conduit de ventilation, d'un tuyau, etc, utilisez par exemple la bride HD9008.31, un presse-étoupe métallique PG16 ( 10...14mm) ou un raccord biconique universel de 3/8".



Bride HD9008.31



PG16 Presse-étoupe métallique pour câble  
D = 10...14mm  
L = 6.5mm  
H = 23mm  
A = PG16



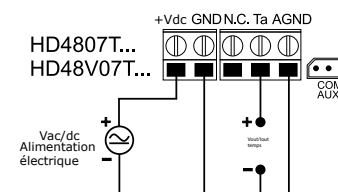
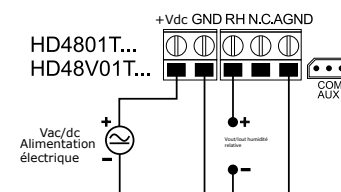
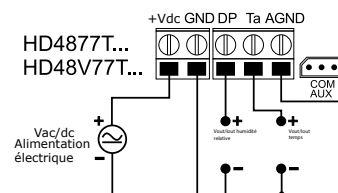
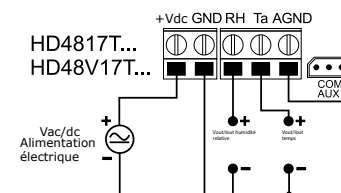
Connecteur biconique universel  
L = 35mm  
D = 14mm  
A = 3/8"

Connexion électrique

HD48.. série avec sortie analogique

Alimenter l'instrument comme indiqué dans les schémas de connexion ci-dessous, les bornes d'alimentation sont marquées comme +Vcc et GND. Selon le modèle, le signal de sortie est disponible entre :

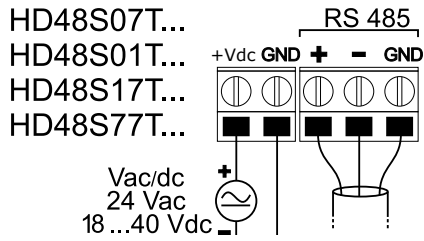
- Bornes TA et AGND pour les émetteurs des séries HD4807T... et HD48V07T...
- Bornes RH% et AGND pour les émetteurs des séries HD4801T.. et HD48V01T...
- Bornes RH% et AGND, Ta et AGND pour les émetteurs des séries HD4817T.. et HD48V17T...
- Bornes DP et AGND, Ta et AGND pour les émetteurs des séries HD4877T.. et HD48V77T...



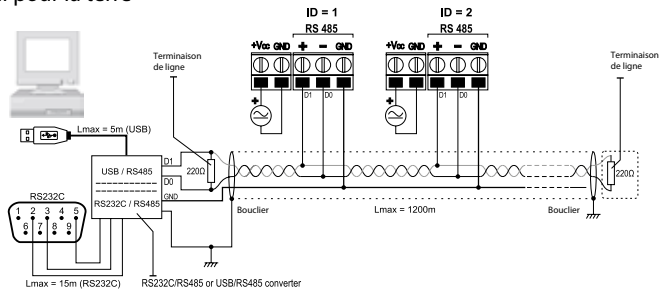
Alimentation et connexions électrique		
	HD48...	HD49...
Alimentation électrique	18...40Vdc or 24 Vac ±10%	12...40Vdc
Consuption	- 4 mA@24V(modèles avec sortie de tension) - 4 mA@24V avec sortie ouverte, 20 mA@24V avec 12 mA sortie (modèles avec sortie de courant) - 2 mA@24V modèle avec sortie série RS485	
Connexion électriques	Bornier à vis, max 1,5mm <sup>2</sup> , presse-étoupe M16 pour câble d'entrée	
Caractéristiques générales		
Filtre standard	PBT et protection de grille en acier inoxydable 10µm (P8), acier inoxydable 10µm (P6) uniquement pour une portée étendue	
Température de fonctionnement de la sonde TV	-20...+80 °C	
Sonde de température de fonctionnement...TO...TC	Gamme standard	Portée étendue
	-20...+80 °C	-40...+150 °C
Sonde de température de fonctionnement T480/T481	-40...+80 °C	
Température de fonctionnement électronique	-20...+60 °C	
Température de conservation	-20...+80 °C	
Classe de protection électronique	IP66	
Matériaux	ABS, polycarbonate	
Poids	from 122.6 g(TV) to 895.8 g(TC.10)	
Dimension du boitier (longueur x largeur x hauteur)	80x84x44	

## HD48... série avec sortie RS485

Connecter l'instrument comme indiqué dans les schémas de connexion ci-dessous, les bornes d'alimentation sont marquées comme +Vcc et GND.



Grâce à la sortie RS485, plusieurs instruments peuvent être connectés pour former un réseau. Les instruments sont connectés dans un ordre par un câble blindé avec paire torsadée pour les signaux et un troisième fil pour la terre

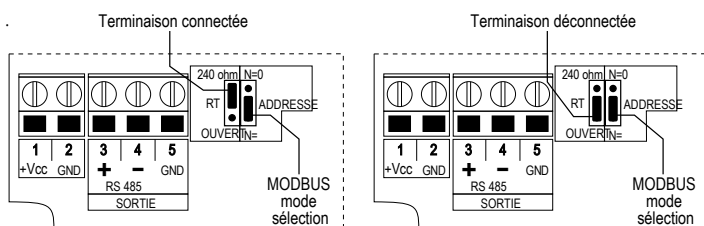


La terminaison de ligne doit être définie aux deux extrémités du réseau. Pour polariser la ligne pendant les périodes de non transmission, la résistance est connectée entre les lignes de signal et d'alimentation. Le nombre maximum d'appareils pouvant être connectés à la ligne RS485 (Bus) dépend des caractéristiques de charge des appareils à connecter.

La norme RS485 exige que la charge totale ne dépasse pas 32 charges unitaires. La charge d'un émetteur HD48S.. est égale à 1/4 de la charge unitaire.

Si la charge totale est supérieure à 32 unités de charge, diviser le fil en segments et insérer un répéteur de signal entre un segment et le suivant. Au début et à la fin de chaque segment, une terminaison de ligne doit être raccordée.

L'instrument possède une terminaison de ligne intégrée qui peut être connectée ou retirée par un cavalier court placé à côté du bornier. Si l'instrument est le dernier ou le premier dispositif d'un groupe de réseaux, connecter la sonde en plaçant le cavalier court entre les indicateurs « RT » et « 240 ohms ». Si l'instrument n'est pas à la fin d'un groupe de réseau, retirer la terminaison en plaçant le cavalier court entre les indications « RT » et « OPEN »



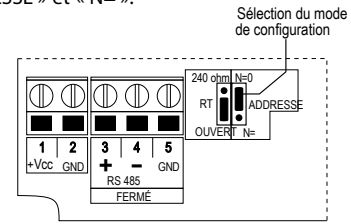
Le blindage du câble doit être connecté aux deux extrémités de la ligne. Le câble doit présenter les caractéristiques suivantes :

- Impédance caractéristique : 120 ohm
- Capacité : moins de 50 pF/m
- Résistance : moins de 100 ohms/km
- jauge : 0,22 mm<sup>2</sup> (AWG24) au moins.

La longueur maximale du câble dépend du débit et des caractéristiques du câble. Habituellement, la longueur maximale est de 1200m. La ligne de données doit être séparée de toute ligne électrique afin de prévenir les interférences sur le signal transmis. Pour la connexion à un PC, un convertisseur RS232/RS485 ou USB/RS485 doit être utilisé. Pour utiliser le protocole MODBUS-RTU, assurez-vous que le cavalier court ADDRESS se trouve entre les indications « ADDRESS » et « N= ».

Chaque émetteur du réseau est identifié univocalement par une adresse. L'adresse doit être comprise entre 1 et 247. Aucun autre émetteur ne doit être connecté à la même adresse. L'adresse doit être configurée avant de connecter l'instrument au réseau. Pour définir l'adresse de l'instrument, utiliser

le kit HD48STCAL. Le kit comprend le câble RS485 avec adaptateur USB/RS485 intégré. Pour configurer l'instrument, il est nécessaire de déplacer le cavalier court ADDRESS entre les indications « ADDRESS » et « N=0 » pour sélectionner le mode de configuration. Après la configuration, replacer le cavalier court entre les indications « ADRESSE » et « N= ».



En mode MODBUS, il est possible de lire les valeurs mesurées par l'instrument à travers le code de fonctionnement 04h (Lire les registres d'entrée). Le tableau 2 renvoie les quantités disponibles avec leur adresse de registre relative.

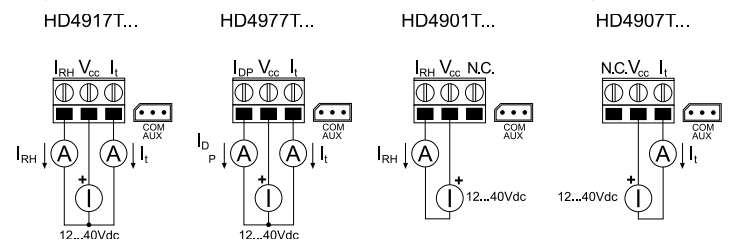
Table 2 – Registre MODBUS

Adresse	Quantité	Format
0	Température en °C (x10)	Entier de 16 bits
1	Température en °F (x10)	Entier de 16 bits
2	Humidité Relative en % (x10)	Entier de 16 bits
3	Point de rosée en °C (x10)	Entier de 16 bits
4	Point de rosée en °F (x10)	Entier de 16 bits
5	Registre Bit 0 = 1 => mesure de température en erreur Bit 1 = 1 => mesure d'humidité relative en erreur Bit 2 = 1 => calcul de la température du point de rosée par erreur Bit 3 = 1 => erreur dans la configuration des données	Entier de 16 bits

## Série HD49..

Suivre les schémas de connexion illustrés ci-dessous, la résistance de charge maximale pouvant être connectée à chaque sortie 4...20 mA dépend de l'alimentation Vcc appliquée, selon la relation :

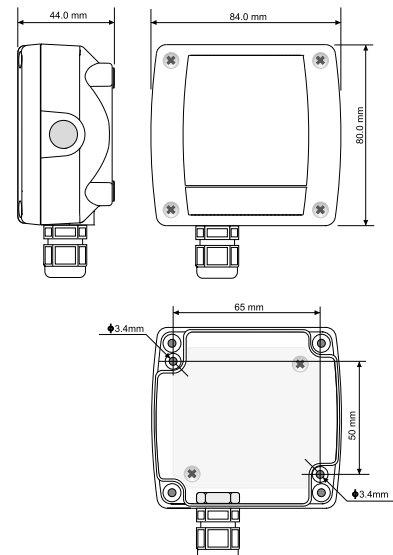
$$R_{Lmax} = (Vdc - 12) / 0,022, \text{ e.g. if } Vdc = 24Vdc \text{ la charge max est } R_{Lmax} = 545 \text{ ohm.}$$



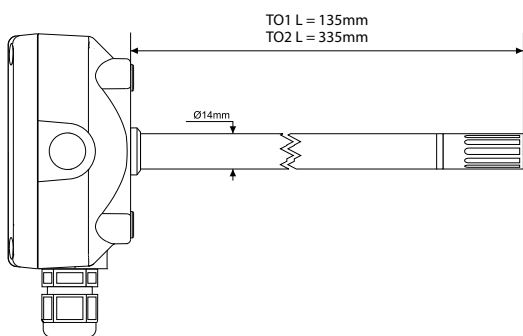
## Étalonnage de la sonde d'humidité relative

Les transmetteurs HD48.. et HD49.. sont fournis étalonnés en usine et prêts à l'emploi. Si nécessaire, il est possible d'étalonner le capteur d'humidité relative à l'aide des solutions de sel saturé HD75 (solution de sel saturé à 75 % RH) et HD33 (solution de sel saturé à 33 % RH) en connectant l'instrument au PC et en utilisant le logiciel HD48TCAL.

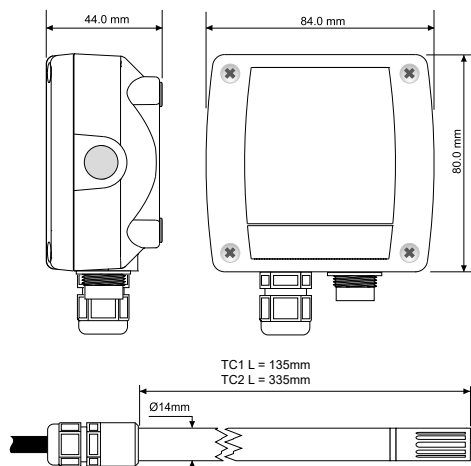
## Dimension du cas



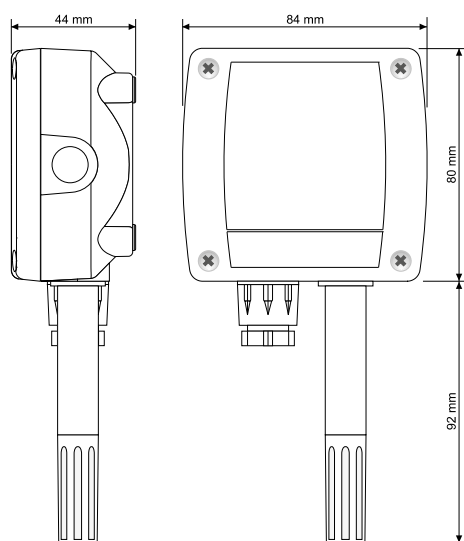
## Dimensions de la sonde à la série



### séries TC



### séries TV



## CODES DE COMMANDE :

HD48 HD49	L	L = avec écran LCD
		Longueur de câble 2 = 2m 5 = 5m 10 = 10m <b>Note:</b> T480 version est disponible uniquement avec un câble de 2m de long.
		Sonde de type TO1 = 135mm TO2 = 335mm TC1 = 135mm TC2 = 335mm TV = Sonde de montage mural L=92mm T480 = pour air comprimé T481 = pour tuyaux
		<b>Blank</b> = gamme standard -20...+80 °C (-40...+60 °C pour la version T480 et T481) <b>E</b> = gamme étendue -40...+150 °C (modèles TV exclus)
		<b>07</b> = sortie de température <b>01</b> = % sortie RH <b>17</b> = Température et sorties %RH <b>77</b> = Sorties de température et de point de rosée
		<b>Blank</b> = 4...20 mA sortie analogique <b>V</b> = 0...10 Vdc sortie analogique (seulement modèles HD48..) <b>S</b> = Sortie RS485 uniquement avec protocole MODBUS-RTU (modèles HD48 uniquement) <b>Note:</b> Les versions avec sortie analogique ont une sortie analogique pour chaque quantité mesurée.

## EXEMPLES DE CODES DE COMMANDE

HD4801TV: Transmetteur d'humidité relative active au mur.

Plage d'humidité relative 0...100%RH.  
Sortie analogique : 4...20 mA (0...100 %RH).  
Plage de fonctionnement de la sonde -20...+80 °C. Alimentation 18...40 VCC ou 24 VCC.

HD4917TO1: Température passive numérique (boucle de courant) et humidité relative

émetteur pour montage par gaine. Sonde en acier AISI304, diamètre 14mm et longueur de tige 135mm,  
Plage d'humidité relative 0...100 %RH, plage de température -20...+80 °C. Sorties analogiques : 4...20 mA (0...100 %RH) pour RH et 4...20 mA (-20...+80 °C) pour température.  
Plage de fonctionnement de la sonde -20...+80 °C. Alimentation 12...40 Vcc.

HD4817TC25L: Transmetteur numérique de température active et d'humidité relative

avec écran LCD. Sonde en acier AISI304, diamètre 14mm et longueur de tige 335mm, avec câble de 5m.  
Plage d'humidité relative 0...100 %RH, plage de température -20...+80 °C. Sorties analogiques : 4...20 mA (0...100 %RH) pour RH et 4...20 mA (-20...+80 °C) pour température. Plage de fonctionnement de la sonde -20...+80 °C. Alimentation 18...40 VCC ou 24 VCC.

HD48V17ETC25: Transmetteur numérique de température active et d'humidité relative,

portée étendue. Sonde en acier AISI304, diamètre 14mm et longueur de tige 335mm, avec câble de 5m.  
Plage d'humidité relative 0...100 %RH, plage de température -40...+150 °C. Sorties analogiques : 0...10V (0...100 %RH) pour RH et 0...10V (-40...+150 °C) pour température. Plage de fonctionnement de la sonde -40...+150 °C. Alimentation 18...40 VCC ou 24 VCC.

HD48S17TC25L: Transmetteur numérique de température active et d'humidité relative

avec écran LCD. Sonde en acier AISI304, diamètre 14mm et longueur de tige 335mm, avec câble de 5m.  
Plage d'humidité relative 0...100 %RH, plage de température -20...+80 °C. Seule la sortie RS485 avec protocole MODBUS-RTU. Plage de fonctionnement de la température de la sonde -20...+80 °C. Alimentation 18...40 Vcc ou 24 Vca.

## Accessoires

RS48: Câble pour connexion série RS485 avec convertisseur USB/RS485 intégré.

CP27: Câble de connexion/convertisseur du port série COM AUX à l'USB.

HD75: Solution saturée à 75% RH pour la vérification de l'humidité relative capteur, complet d'adaptateurs de vis pour sondes avec Ø 14mm et Ø 26mm.

HD33: Solution saturée à 33%RH pour la vérification de l'humidité relative capteur, complet d'adaptateurs à vis avec Ø 14mm et Ø 26mm.

HD9008.31: Bride murale avec presse-étoupe pour fixer les sondes Ø 14mm.

Protection pour sondes d'humidité Ø 14, filetage M12x1

P6: Protection en acier inoxydable fritté de 10 µm. Température de fonctionnement : -40... 180 °C.

P7: 2Protection PTFE de 20 µm. Température de fonctionnement : -40... 150 °C.

P8: Protection PBT et grille en acier inoxydable de 10µm. Température de fonctionnement : -40...120 °C.

