



Boîtiers filtres déshydrateurs à cartouches remplaçables (conduite de liquide)

→ BDCY / BCY / BCY-HP (46 bar)

■ Applications

- Filtration et déshydratation des fluides frigorigènes et neutralisation des acides pour conduites de liquide d'installations de réfrigération et de conditionnement d'air.
- Les boîtiers filtres déshydrateurs à cartouches remplaçables permettent l'échange des seules parties actives du filtre déshydrateur.

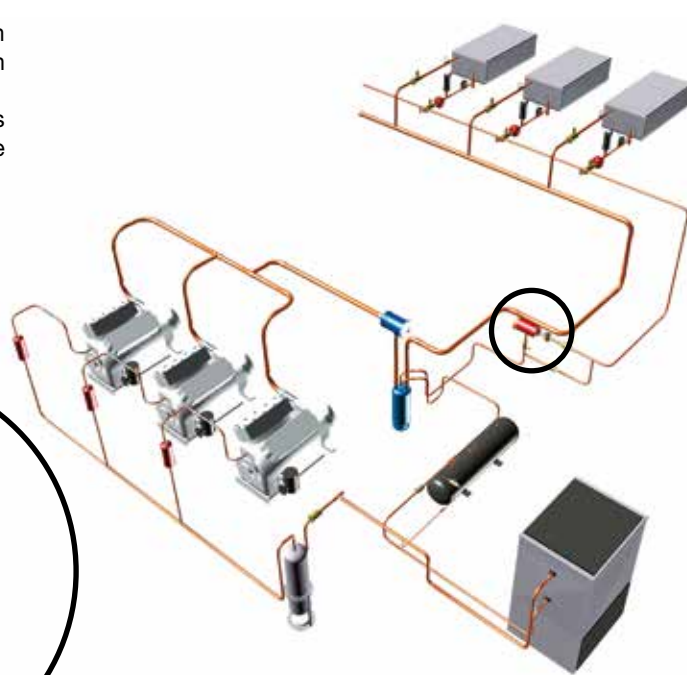
Réf. boîtier	Réf. cartouche (taille)
BDCY	CCY 42
BCY / BCY-HP	CCY 48 / PLATINIUM 48
BCY-P6 / BCY-P14	PLATINIUM 48 / CCY 48
BBCY	CCY 100 / PLATINIUM 100



Produit personnalisé inox



Produit standard



■ Caractéristiques fonctionnelles

- Produits compatibles avec les CFC, HCFC, HFC, CO₂, ainsi qu'avec leurs huiles et additifs associés. Produits étudiés pour l'utilisation des fluides frigorigènes non dangereux du groupe 2 de la DESP 2014/68/UE. Pour l'utilisation des composants CARLY avec des fluides du groupe 1 de type hydrocarbures - Propane R290, Butane R600, Isobutane R600a, Propylène R1270 - avec les HFO et le CO₂ transcritique et pour une application cycle organique de RANKINE - contacter le service technique CARLY.
- Le classement des produits en catégories CE est effectué avec le tableau de la DESP 2014/68/UE, correspondant à une sélection par le volume.
- Filtration en sortie interdisant la propagation dans le circuit de particules supérieures à 150 microns, avec une très faible perte de charge.
- Taraudage conique 1/4" NPT et son bouchon sur le flasque de fermeture, permettant l'installation d'une prise de pression ou d'une vanne de charge.
- Flasque de fermeture parfaitement étanche grâce à sa gorge circulaire et à son joint compatible avec tous les CFC, HCFC, HFC et CO₂.



Personnalisation possible sur demande :

- Corps et raccords en Acier Inoxydable (tenues à la corrosion et aux basses températures).
- PS 46 bar pour BCY-HP de 3 et 4 cartouches.

■ Avantages CARLY

- Pression maximale de service : jusqu'à 46 bar pour les BCY-HP 1 et 2 cartouches, pour un fonctionnement avec le R 410 A et le CO₂.
- Porte-cartouches individuels traités contre la corrosion par zingage, à démontage réduit pour un changement aisé des cartouches ; ainsi, le temps de changement est très réduit, limitant la durée d'exposition à l'atmosphère des cartouches déshydratantes et de l'intérieur du circuit.
- Enveloppe extérieure hermétique en acier, avec vernis d'imprégnation et peinture assurant une grande résistance à la corrosion ; ce vernis assure la protection anti-corrosion interne du boîtier, lorsqu'il est ouvert pour la mise en place initiale ou l'échange des cartouches déshydratantes.
- Conception des porte-cartouches assurant un centrage automatique et immédiat dans les boîtiers filtres déshydrateurs.
- Aucune restriction de section de passage à la sortie des boîtiers filtres déshydrateurs grâce à un système de filtration adapté.



CTCY-FR – 6.1-8 / 07-2018

Boîtiers filtres déshydrateurs à cartouches remplaçables (conduite de liquide)

→ BDCY / BCY / BCY-HP (46 bar)

■ Avertissement

Avant d'effectuer toute sélection ou tout montage de composant, se reporter au chapitre 0 - **AVERTISSEMENT**.

■ Précautions générales de montage

La mise en place d'un composant sur un circuit frigorifique par un professionnel confirmé, demande des précautions :

- Certaines sont propres à chaque composant et dans ce cas, elles sont indiquées dans la partie

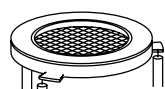
RECOMMANDATIONS SPECIFIQUES définie ci-dessous ;

- D'autres sont générales à l'ensemble des composants CARLY, elles sont présentées dans le chapitre 115 - **PRECAUTIONS GENERALES de MONTAGE**.

- Les recommandations concernant les composants CARLY pour des applications CO₂ subcritique, sont aussi développées dans le chapitre 115 - **PRECAUTIONS GENERALES de MONTAGE**.

■ Recommandations spécifiques aux boîtiers filtres déshydrateurs à cartouches remplaçables BDCY / BCY / BCY-HP

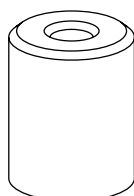
- Les boîtiers filtres déshydrateurs se montent sur la conduite de liquide entre le réservoir et l'organe de détente.
- Le sens de circulation du fluide, indiqué par une flèche sur l'étiquette des boîtiers filtres déshydrateurs, doit être respecté.
- Le montage s'effectue dans n'importe quelle position, sauf verticalement avec le raccord de sortie orienté vers le bas.
- Prévoir lors du montage des boîtiers filtres déshydrateurs, un débattement suffisant pour permettre le changement des cartouches (se reporter aux cotes L2 dans les tableaux des caractéristiques techniques).
- Le raccordement par brasage ou soudage du boîtier du boîtier filtre déshydrateur ne doit se faire, qu'après avoir retiré le flasque de fermeture et son joint et les porte-cartouches internes.
- Nous conseillons de nettoyer et de protéger les raccords du boîtier filtre déshydrateur après brasage avec des produits adaptés, afin d'assurer une bonne résistance à la corrosion des zones affectées.
- Veiller à la bonne sélection des électrovannes situées en aval des boîtiers filtres déshydrateurs ; leur surdimensionnement peut provoquer des coups de bélier néfastes à la tenue mécanique des boîtiers filtres déshydrateurs ; la protection des organes de régulation en amont de l'évaporateur doit être réalisée avec des filtres à impuretés FILTRY (se reporter au chapitre 11) ; ces coups de bélier peuvent avoir d'autres origines, dans des installations à longues tuyauteries.
- Ne jamais installer des boîtiers filtres déshydrateurs sur une partie du circuit pouvant être isolée.
- Ne jamais emprisonner du fluide frigorigène à l'état liquide (entre un clapet de retenue et une électrovanne, par exemple).
- L'efficacité des boîtiers filtres déshydrateurs et le degré d'hygrométrie du fluide doivent être contrôlés avec les voyants de liquide VCYL ou VCYLS (se reporter aux chapitres 9 ou 10).
- Bien s'assurer que la tuyauterie peut supporter sans déformation, le poids du boîtier filtre déshydrateur; dans le cas contraire, prévoir la fixation du boîtier filtre déshydrateur avec un collier de serrage, sur une partie stable de l'installation.
- Afin d'éviter tout risque de givrage ou de condensation sur les boîtiers d'aspiration placés sur une conduite froide, il est recommandé de les isoler thermiquement.



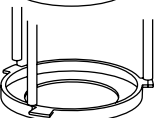
← **Bride de porte-cartouche supérieure avec sa grille de protection sortie**



← **Adaptateur CCY A**



← **CCY-N**



← **Bride de porte-cartouche inférieure**



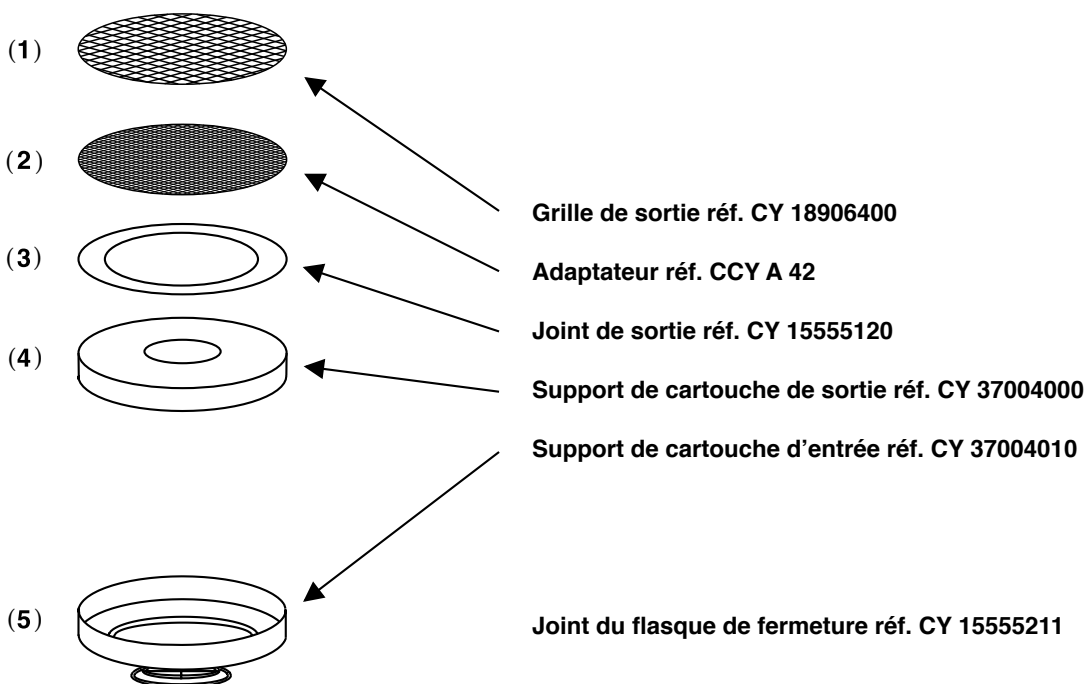
Boîtiers filtres déshydrateurs à cartouches remplaçables (conduite de liquide)

CTCY-FR – 6.1-8 / 07-2018

→ **BDCY** (cartouches correspondantes : CCY 42)

■ Procédure de remplacement de la cartouche

- 1 • Isoler le boîtier filtre déshydrateur **BDCY**.
- 2 • Purger l'installation jusqu'à la pression atmosphérique (le boîtier doit être vide de fluide)
- 3 • Enlever le flasque de fermeture.
- 4 • Enlever le support de cartouche d'entrée.
- 5 • Retirer la cartouche usagée.
- 6 • Nettoyer et changer si nécessaire, l'adaptateur **CCY A 42** et la grille de sortie.
- 7 • Vérifier et changer si nécessaire, le joint de sortie du support de cartouche de sortie.
- 8 • Remplacer systématiquement le joint du flasque de fermeture.
- 9 • Sortir la cartouche **CCY 42** de son emballage étanche.
- 10 • Remonter dans l'ordre : la grille de sortie (1), l'adaptateur **CCY A 42** (2), le joint de sortie (3), le support de cartouche de sortie (4), la cartouche **CCY 42**, le support de cartouche d'entrée et son ressort de compression (5) (croquis ci-dessous)
- 11 • Remettre en place le flasque de fermeture en s'assurant que le ressort de compression soit bien positionné et serrer uniformément et progressivement les vis de fermeture (se reporter au chapitre 115 - **PRECAUTIONS GENERALES de MONTAGE** – Serrage croisé)
Couple de serrage maximal des vis : 30 N.m.
- 12 • S'assurer que le taraudage conique 1/4" NPT du flasque de fermeture a bien été obturé et étanché.
- 13 • Tirer au vide l'installation et vérifier l'étanchéité de l'ensemble avant de remettre sous pression.





CTCY-FR – 6.1-8 / 07-2018

Boîtiers filtres déshydrateurs à cartouches remplaçables (conduite de liquide)

→ **BDCY** (cartouches correspondantes : CCY 42)

■ Tableau de sélection

Références CARLY	Raccords A souder ODF pouce	Références CARLY	Raccords A souder ODF mm	Puissance frigorifique KW ⁽¹⁾					Nombre de cartouches
				R22	R134a	R404A R507 R407F	R407C R410A	R744 ⁽²⁾	
BDCY 424 S	1/2	BDCY 424 MMS	12	19,0	17,0	12,0	19,0	22,0	1
BDCY 425 S/MMS	5/8	BDCY 425 S/MMS	16	27,0	25,0	18,0	27,0	31,0	1
BDCY 427 S/MMS	7/8	BDCY 427 S/MMS	22	45,0	41,0	29,0	44,0	51,0	1

⁽¹⁾ Puissances frigorifiques suivant la norme ARI 710-86 pour $T_o = -15\text{ °C}$, $T_k = 30\text{ °C}$ et $\Delta p = 0,07\text{ bar}$.

Si conditions différentes, se reporter aux facteurs de correction chapitre 112.

⁽²⁾ Puissances frigorifiques Q_n pour $T_k = -10\text{ °C}$ et $T_o = -40\text{ °C}$

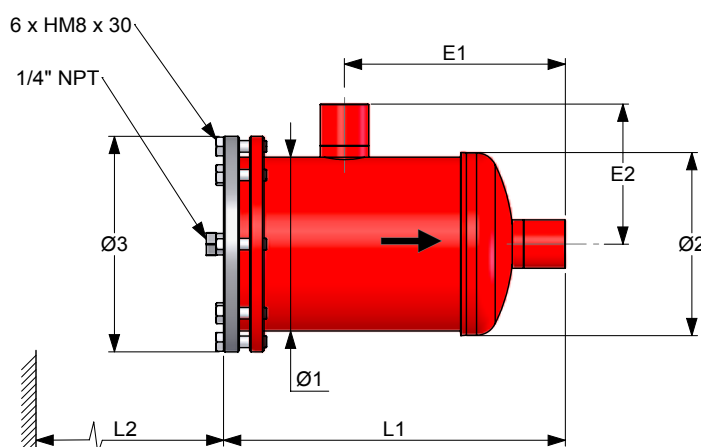
Si conditions différentes, se reporter aux facteurs de correction chapitre 112.

Nota: le diamètre de connexions ne doit pas être inférieur au diamètre de la tuyauterie principale

■ Caractéristiques techniques

Références CARLY	Type de raccords ⁽¹⁾	Surface de filtration cm ²				Dimensions mm						
		CCY 42 HP CCY 42 N	CCY 42 F	CCY 42 I	Ø1	Ø2	Ø3	L1	L2	E1	E2	
BDCY 424 S	BDCY 424 MMS	2	374	329	348	89	96	124	218	210	152	65
BDCY 425 S/MMS		2	374	329	348	89	96	124	220	210	155	67
BDCY 427 S/MMS		2	374	329	348	89	96	124	230	210	163	76

⁽¹⁾ Rubrique «Plans et caractéristiques des raccords» (se reporter au chapitre 114).



Références CARLY	Volume V L	Pression de Service maximale PS bar	Pression de Service ⁽¹⁾ PS BT bar	Température de Service maximale TS maxi °C	Température de Service minimale TS mini °C	Température de Service ⁽¹⁾ TS BT °C	Catégorie CE ⁽²⁾	
								BDCY 424 S
BDCY 425 S/MMS		1,00	42	15	100	-40	-30	Art4§3
BDCY 427 S/MMS		1,10	42	15	100	-40	-30	Art4§3

⁽¹⁾ La pression de service est limitée à la valeur PS BT lorsque la température de service est inférieure ou égale à la valeur TS BT.

⁽²⁾ Classement par le volume, selon DESP 2014/68/UE (se reporter au chapitre 0).



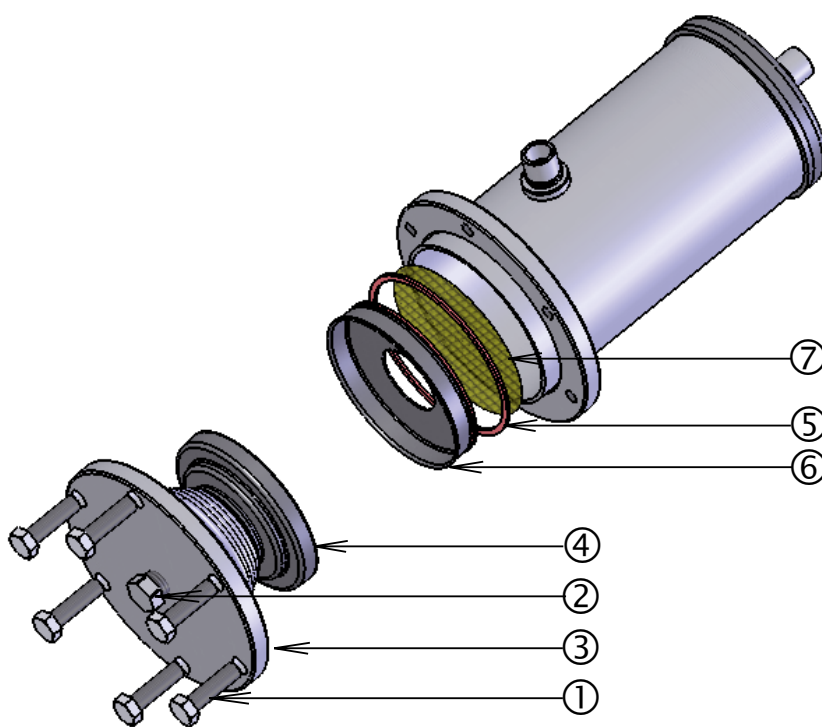
Boîtiers filtres déshydrateurs à cartouches remplaçables (conduite de liquide)

CTCY-FR – 6.1-8 / 07-2018

→ **BDCY** (cartouches correspondantes : CCY 42)

■ Pièces détachées

Références CARLY	Repère	Désignation	Quantité
CY 19900410	1	Lot de 6 vis de fermeture de flasque	1
CY 10810010	2	Bouchon 1/4" NPT phosphaté pour flasque de fermeture	1
CY 33301000	2 + 3 + 5	Flasque de fermeture avec joint et bouchon 1/4" NPT	1
CY 37004010	4	Support de cartouche d'entrée	1
CY 15555211	5	Joint plat pour flasque de fermeture (rouge)	1
CY 37004000	6	Support de cartouche de sortie	1
CCY A 42	7	Adaptateur pour support de cartouche de sortie	1



■ Poids et conditionnements

Références CARLY	Masse unitaire kg		Conditionnement nombre de pièces
	avec emballage	sans emballage	
BDCY 424 S & MMS	2,85	2,60	1
BDCY 425 S/MMS	2,90	2,65	1
BDCY 427 S/MMS	2,95	2,70	1

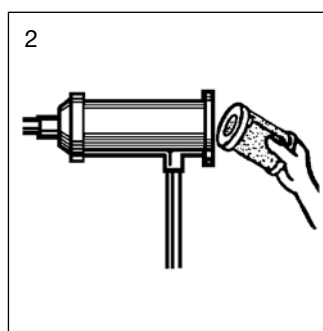
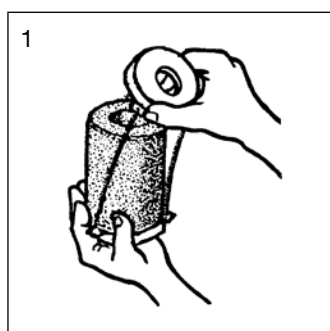


Boîtiers filtres déshydrateurs à cartouches remplaçables (conduite de liquide)

→ BCY / BCY-HP (cartouches correspondantes : CCY 48, PLATINIUM 48)

■ Procédure de remplacement de la cartouche

- 1 • Isoler le boîtier filtre déshydrateur **BCY / BCY-HP**.
- 2 • Purger l'installation jusqu'à la pression atmosphérique (le boîtier doit être vide de fluide)
- 3 • Enlever le flasque de fermeture.
- 4 • Retirer les porte-cartouches l'un après l'autre.
- 5 • Enlever les cartouches usagées.
- 6 • Nettoyer très soigneusement les porte-cartouches, l'adaptateur (**CCY A 48**) et l'intérieur du corps du boîtier.
- 7 • Remplacer systématiquement le joint sur le flasque de fermeture et vérifier les joints d'étanchéité des porte-cartouches et des extrémités de cartouches.
- 8 • Sortir la cartouche de son emballage et la placer dans le porte-cartouche, en éloignant par traction les deux flasques support du porte-cartouche (croquis 1)
- 9 • Renouveler l'opération pour chaque porte-cartouche.
- 10 • Mettre en place rapidement les porte-cartouches avec leur cartouche dans le boîtier en respectant leur ordre : le premier est celui qui supporte les éléments filtrants et le dernier est celui qui est équipé du ressort de compression (croquis 2)
- 11 • Remettre en place le flasque de fermeture en s'assurant que le ressort de compression soit bien positionné et serrer uniformément et progressivement les vis de fermeture (se reporter au chapitre 115 - **PRECAUTIONS GENERALES de MONTAGE** – Serrage croisé).
Couple de serrage maximal des vis : 30 N.m.
- 12 • S'assurer que le filetage conique 1/4" NPT du flasque de fermeture a bien été obturé et étanché.
- 13 • Tirer au vide l'installation et vérifier l'étanchéité de l'ensemble avant de remettre sous pression.



⚠ Le joint standard des CCY (néoprène) n'est pas compatibles avec le CO₂. Utiliser la référence CY15555200.



Boîtiers filtres déshydrateurs à cartouches remplaçables (conduite de liquide)

CTCY-FR – 6.1-8 / 07-2018

➔ **BCY** (cartouches correspondantes : CCY 48, PLATINIUM 48)

■ Tableau de sélection

Références CARLY	Raccords A souder ODF pouce	Références CARLY	Raccords A souder ODF mm	Puissance frigorifique KW ⁽¹⁾					Nombre de cartouches
				R22	R134a	R404A R507 R407F	R407C R410A	R744 ⁽²⁾	
BCY 485 S/MMS	5/8	BCY 485 S/MMS	16	94,0	86,0	61,0	93,0	106,0	1
BCY 487 S/MMS	7/8	BCY 487 S/MMS	22	153,0	139,0	100,0	151,0	171,0	1
BCY 489 S	1 1/8	BCY 489 MMS	28	207,0	188,0	135,0	205,0	232,0	1
BCY 4811 S/MMS	1 3/8	BCY 4811 S/MMS	35	247,0	225,0	161,0	245,0	277,0	1
BCY 4813 S	1 5/8	BCY 4813 MMS	42	300,0	273,0	195,0	297,0	336,0	1
BCY 4817 S/MMS	2 1/8	BCY 4817 S/MMS	54	350,0	319,0	228,0	347,0	392,0	1
BCY 967 S/MMS	7/8	BCY 967 S/MMS	22	157,0	143,0	102,0	155,0	176,0	2
BCY 969 S	1 1/8	BCY 969 MMS	28	235,0	214,0	153,0	233,0	264,0	2
BCY 9611 S/MMS	1 3/8	BCY 9611 S/MMS	35	334,0	304,0	217,0	331,0	375,0	2
BCY 9613 S	1 5/8	BCY 9613 MMS	42	410,0	373,0	267,0	406,0	460,0	2
BCY 9617 S/MMS	2 1/8	BCY 9617 S/MMS	54	414,0	377,0	269,0	410,0	464,0	2
BCY 1449 S	1 1/8	BCY 1449 MMS	28	375,0	341,0	244,0	371,0	420,0	3
BCY 14411 S/MMS	1 3/8	BCY 14411 S/MMS	35	400,0	364,0	260,0	396,0	448,0	3
BCY 14413 S	1 5/8	BCY 14413 MMS	42	415,0	378,0	270,0	411,0	465,0	3
BCY 14417 S/MMS	2 1/8	BCY 14417 S/MMS	54	445,0	405,0	290,0	441,0	499,0	3
BCY 19213 S	1 5/8	BCY 19213 MMS	42	525,0	478,0	342,0	520,0	588,0	4
BCY 19217 S/MMS	2 1/8	BCY 19217 S/MMS	54	560,0	510,0	364,0	554,0	628,0	4

⁽¹⁾ Puissances frigorifiques suivant la norme ARI 710-86 pour $T_o = -15\text{ °C}$, $T_k = 30\text{ °C}$ et $\Delta p = 0,07\text{ bar}$.

Si conditions différentes, se reporter aux facteurs de correction chapitre 112.

⁽²⁾ Puissances frigorifiques Q_n pour $T_k = -10\text{ °C}$ et $T_o = -40\text{ °C}$

Si conditions différentes, se reporter aux facteurs de correction chapitre 112.

Nota: le diamètre de connexions ne doit pas être inférieur au diamètre de la tuyauterie principale



CTCY-FR – 6.1-8 / 07-2018

Boîtiers filtres déshydrateurs à cartouches remplaçables (conduite de liquide)

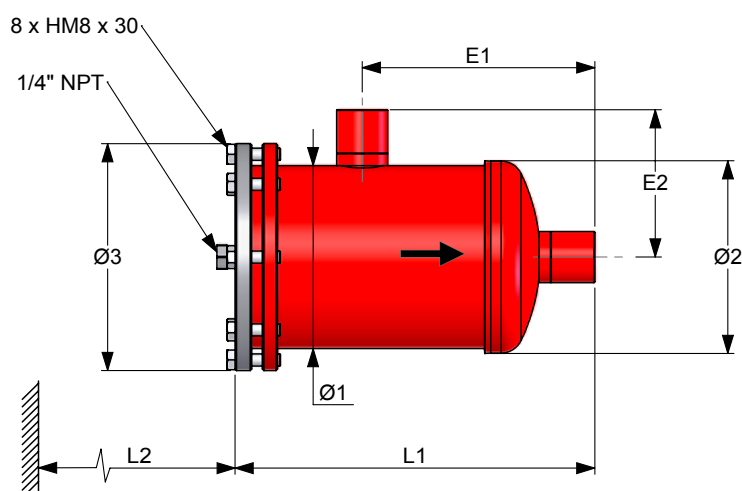
→ **BCY** (cartouches correspondantes : CCY 48, PLATINIUM 48)

■ Caractéristiques techniques

Références CARLY	Type de raccords ⁽¹⁾	Surface de filtration cm ²	Dimensions mm						
			Ø1	Ø2 ⁽²⁾	Ø3	L1	L2	E1	E2
BCY 485 S/MMS	2	420	121	128	150	223	210	139	83
BCY 487 S/MMS	2	420	121	128	150	233	210	149	93
BCY 489 S	BCY 489 MMS	3	121	128	150	238	210	154	98
BCY 4811 S/MMS		3	121	128	150	247	210	163	108
BCY 4813 S	BCY 4813 MMS	3	121	128	150	247	210	163	108
BCY 4817 S/MMS		3	121	128	150	260	210	176	124
BCY 967 S/MMS		2	121	128	150	373	210	289	93
BCY 969 S	BCY 969 MMS	3	121	128	150	378	210	294	98
BCY 9611 S/MMS		3	121	128	150	387	210	303	108
BCY 9613 S	BCY 9613 MMS	3	121	128	150	387	210	303	108
BCY 9617 S/MMS		3	121	128	150	400	210	316	124
BCY 1449 S	BCY 1449 MMS	3	1260	128	150	518	210	434	98
BCY 14411 S/MMS		3	1260	128	150	527	210	443	108
BCY 14413 S	BCY 14413 MMS	3	1260	128	150	527	210	443	108
BCY 14417 S/MMS		3	1260	128	150	540	210	456	124
BCY 19213 S	BCY 19213 MMS	3	1680	128	150	672	210	588	108
BCY 19217 S/MMS		3	1680	128	150	685	210	601	124

⁽¹⁾ Rubrique «Plans et caractéristiques des raccords» (se reporter au chapitre 114)

⁽²⁾ Avec soudure.





Boîtiers filtres déshydrateurs à cartouches remplaçables (conduite de liquide)

CTCY-FR – 6.1-8 / 07-2018

➔ **BCY** (cartouches correspondantes : CCY 48, PLATINIUM 48)

■ Caractéristiques techniques

Références CARLY	Volume	Pression de Service maximale	Pression de Service (1)	Température de Service maximale	Température de Service minimale	Température de Service (1)	Catégorie CE	
								V L
BCY 485 S/MMS	1,90	35	15	100	-40	-30	I	
BCY 487 S/MMS	1,90	35	15	100	-40	-30	I	
BCY 489 S	BCY 489 MMS	1,90	35	15	100	-40	-30	I
BCY 4811 S/MMS		1,90	35	15	100	-40	-30	I
BCY 4813 S	BCY 4813 MMS	1,90	35	15	100	-40	-30	I
BCY 4817 S/MMS		2,00	35	15	100	-40	-30	I
BCY 967 S/MMS		3,30	35	15	100	-40	-30	I
BCY 969 S	BCY 969 MMS	3,30	35	15	100	-40	-30	I
BCY 9611 S/MMS		3,30	35	15	100	-40	-30	I
BCY 9613 S	BCY 9613 MMS	3,30	35	15	100	-40	-30	I
BCY 9617 S/MMS		3,40	35	15	100	-40	-30	I
BCY 1449 S	BCY 1449 MMS	4,90	35	15	100	-40	-30	I
BCY 14411 S/MMS		5,00	35	15	100	-40	-30	I
BCY 14413 S	BCY 14413 MMS	5,00	35	15	100	-40	-30	I
BCY 14417 S/MMS		5,10	35	15	100	-40	-30	I
BCY 19213 S	BCY 19213 MMS	6,40	31*	15	100	-40	-30	I
BCY 19217 S/MMS		6,40	31*	15	100	-40	-30	I

(1) La pression de service est limitée à la valeur PS BT lorsque la température de service est inférieure ou égale à la valeur TS BT.

(2) Classement par le volume, selon DESP 2014/68/UE (se reporter au chapitre 0).

* PS 35 bar possible sur demande



CTCY-FR – 6.1-8 / 07-2018

Boîtiers filtres déshydrateurs à cartouches remplaçables (conduite de liquide)

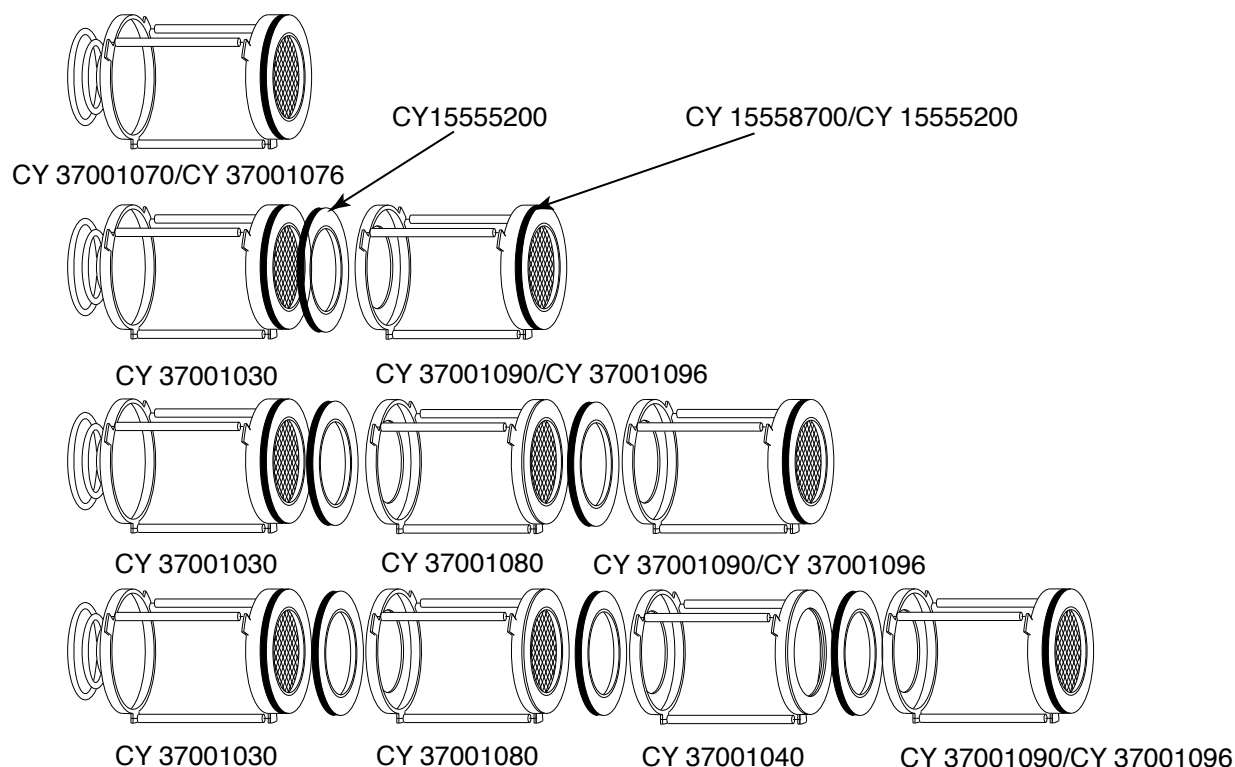
➔ **BCY** (cartouches correspondantes : CCY 48, PLATINIUM 48)

■ Pièces détachées

Boîtier	Références CARLY des types de porte-cartouches à utiliser	Nombre et types de joints utilisés	
		Joints pour porte-cartouches ⁽¹⁾	Joint pour flasque de fermeture ⁽²⁾
BCY 1 cartouche	CY 37001070/CY 37001076	1 joint CY 15558700/CY 1555200	
BCY 2 cartouches	CY 37001030 + CY 37001090/CY 37001096	1 joint CY 1555200 +1 joint CY 15558700/CY 1555200	
BCY 3 cartouches	CY 37001030 + CY 37001080 + CY 37001090/CY 37001096	2 joints CY 1555200 +1 joint CY 15558700/CY 1555200	1 Joint CY 1555601
BCY 4 cartouches	CY 37001030 + CY 37001080 + CY 37001040 + CY 37001090/CY 37001096	3 joints CY 1555200 +1 joint CY 15558700/CY 1555200	

⁽¹⁾ Joint livré avec les porte-cartouches

⁽²⁾ Joint livré avec les cartouches CCY 48 HP, CCY 48 N, PLATINIUM 48





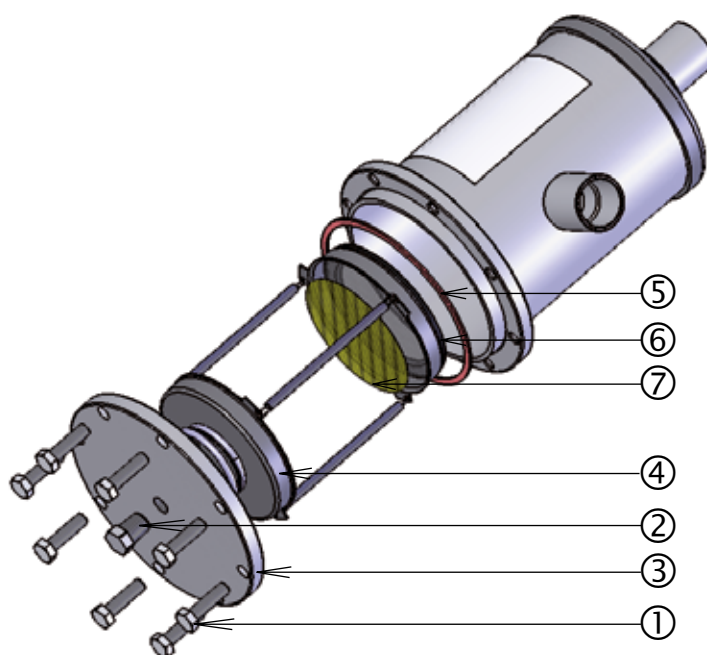
Boîtiers filtres déshydrateurs à cartouches remplaçables (conduite de liquide)

CTCY-FR – 6.1-8 / 07-2018

→ **BCY** (cartouches correspondantes : CCY 48, PLATINIUM 48)

■ Pièces détachées

Références CARLY	Repère	Désignation	Quantité
CY 19900411	1	Lot de 8 vis de fermeture de flasque	1
CY 10810010	2	Bouchon 1/4" NPT phosphaté pour flasque de fermeture	1
CY 33301200	2 + 3 + 5	Bouchon 1/4" NPT + flasque de fermeture + joint	1
CY 37001030	4	Porte-cartouche (2, 3 et 4 cartouches)	1
CY 37001040	4	Porte-cartouche (4 cartouches)	1
CY 37001070/ CY 37001076	4	Porte-cartouche (1 cartouche)	1
CY 37001080	4	Porte-cartouche (3 et 4 cartouches)	1
CY 37001090/ CY 37001096	4	Porte-cartouche (2, 3 et 4 cartouches)	1
CY 15555601	5	Joint plat pour flasque de fermeture (rouge)	1
CY 15555200	6	Joint plat adhésif pour porte-cartouches : CY 37001030, CY 37001040, CY 37001080, CY37001070/CY37001076, CY37001090/CY37001096	1
CCY A 48	7	Adaptateur pour porte-cartouches de sortie	1
CY 15555000		Pochette de joints plats pour flasques de boîtiers : CARLY et pour les principaux boîtiers du marché (joints : 122 x 114 x 1,6 et 114 x 103 x 1,6)	1





Boîtiers filtres déshydrateurs à cartouches remplaçables (conduite de liquide)

→ **BCY** (cartouches correspondantes : CCY 48, PLATINIUM 48)

■ Poids et conditionnements

Références CARLY	Masse unitaire kg		Conditionnement nombre de pièces	Références CARLY	Masse unitaire kg		Conditionnement nombre de pièces
	avec emballage	sans emballage			avec emballage	sans emballage	
BCY 485 S/MMS	4,45	4,20	1	BCY 9617 S/MMS	6,40	6,10	1
BCY 487 S/MMS	4,55	4,30	1	BCY 1449 S & MMS	7,20	6,85	1
BCY 489 S & MMS	4,65	4,40	1	BCY 14411 S/MMS	7,40	7,05	1
BCY 4811 S/MMS	4,70	4,45	1	BCY 14413 S & MMS	7,45	7,10	1
BCY 4813 S & MMS	4,80	4,55	1	BCY 14417 S/MMS	7,70	7,35	1
BCY 4817 S/MMS	5,05	4,80	1	BCY 19213 S & MMS	8,65	8,25	1
BCY 967 S/MMS	5,90	5,60	1	BCY 19217 S/MMS	9,05	8,65	1
BCY 969 S & MMS	5,95	5,65	1				
BCY 9611 S/MMS	6,15	5,85	1				
BCY 9613 S & MMS	6,25	5,95	1				

→ **BCY-HP (46 bar)** (cartouches correspondantes : CCY 48, PLATINIUM 48)

■ Tableau de sélection

Références CARLY	Raccords A souder ODF pouce	Références CARLY	Raccords A souder ODF mm	Puissance frigorifique kW ⁽¹⁾					Nombre de cartouches
				R22	R134a	R404A R507 R407F	R407C R410A	R744 ⁽²⁾	
BCY-HP 485 S/MMS	5/8	BCY-HP 485 S/MMS	16	94,0	86,0	61,0	93,0	106,0	1
BCY-HP 487 S/MMS	7/8	BCY-HP 487 S/MMS	22	153,0	139,0	100,0	151,0	171,0	1
BCY-HP 489 S	1 1/8	BCY-HP 489 MMS	28	207,0	188,0	135,0	205,0	232,0	1
BCY-HP 4811 S/MMS	1 3/8	BCY-HP 4811 S/MMS	35	247,0	225,0	161,0	245,0	277,0	1
BCY-HP 4813 S	1 5/8	BCY-HP 4813 MMS	42	300,0	273,0	195,0	297,0	336,0	1
BCY-HP 4817 S/MMS	2 1/8	BCY-HP 4817 S/MMS	54	350,0	319,0	228,0	347,0	392,0	1
BCY-HP 967 S/MMS	7/8	BCY-HP 967 S/MMS	22	157,0	143,0	102,0	155,0	176,0	2
BCY-HP 969 S	1 1/8	BCY-HP 969 MMS	28	235,0	214,0	153,0	233,0	264,0	2
BCY-HP 9611 S/MMS	1 3/8	BCY-HP 9611 S/MMS	35	334,0	304,0	217,0	331,0	375,0	2
BCY-HP 9613 S	1 5/8	BCY-HP 9613 MMS	42	410,0	373,0	267,0	406,0	460,0	2
BCY-HP 9617 S/MMS	2 1/8	BCY-HP 9617 S/MMS	54	414,0	377,0	269,0	410,0	464,0	2

⁽¹⁾ Puissances frigorifiques suivant la norme ARI 710-86 pour $T_o = -15\text{ °C}$, $T_k = 30\text{ °C}$ et $\Delta p = 0,07\text{ bar}$.
Si conditions différentes, se reporter aux facteurs de correction chapitre 112.

⁽²⁾ Puissances frigorifiques Q_n pour $T_k = -10\text{ °C}$ et $T_o = -40\text{ °C}$
Si conditions différentes, se reporter aux facteurs de correction chapitre 112.

Nota: le diamètre de connexions ne doit pas être inférieur au diamètre de la tuyauterie principale



Boîtiers filtres déshydrateurs à cartouches remplaçables (conduite de liquide)

CTCY-FR – 6.1-8 / 07-2018

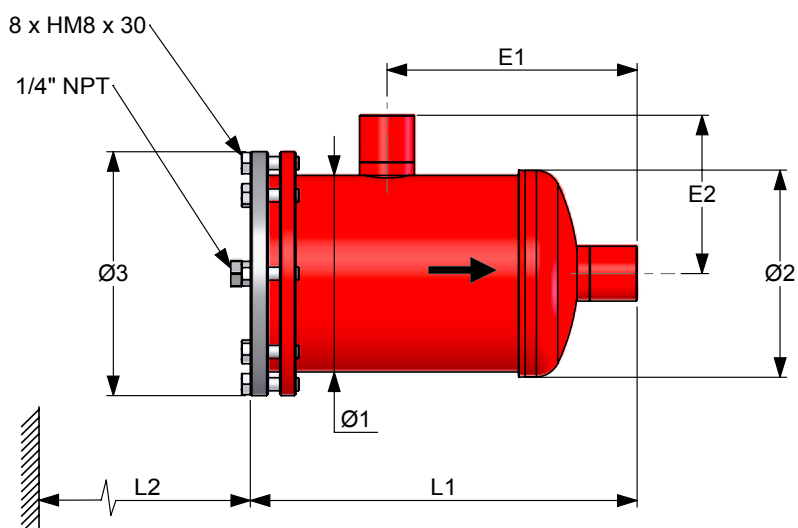
→ BCY-HP (46 bar) (cartouches correspondantes : CCY 48, PLATINIUM 48)

■ Caractéristiques techniques

Références CARLY	Type de raccords ⁽¹⁾	Surface de filtration cm ²	Dimensions mm							
			Ø1	Ø2 ⁽²⁾	Ø3	L1	L2	E1	E2	
BCY-HP 485 S/MMS	2	420	121	128	150	223	210	139	83	
BCY-HP 487 S/MMS	2	420	121	128	150	233	210	149	93	
BCY-HP 489 S	BCY-HP 489 MMS	3	420	121	128	150	238	210	154	98
BCY-HP 4811 S/MMS		3	420	121	128	150	247	210	163	108
BCY-HP 4813 S	BCY-HP 4813 MMS	3	420	121	128	150	247	210	163	108
BCY-HP 4817 S/MMS		3	420	121	128	150	260	210	176	124
BCY-HP 967 S/MMS		2	840	121	128	150	373	210	289	93
BCY-HP 969 S	BCY-HP 969 MMS	3	840	121	128	150	378	210	294	98
BCY-HP 9611 S/MMS		3	840	121	128	150	387	210	303	108
BCY-HP 9613 S	BCY-HP 9613 MMS	3	840	121	128	150	387	210	303	108
BCY-HP 9617 S/MMS		3	840	121	128	150	400	210	316	124

⁽¹⁾ Rubrique «Plans et caractéristiques des raccords» (se reporter au chapitre 114)

⁽²⁾ Avec soudure.





CTCY-FR – 6.1-8 / 07-2018

Boîtiers filtres déshydrateurs à cartouches remplaçables (conduite de liquide)

→ BCY-HP (46 bar) (cartouches correspondantes : CCY 48, PLATINIUM 48)

■ Caractéristiques techniques

Références CARLY	Volume	Pression de Service maximale	Pression de Service (1)	Température de Service maximale	Température de Service minimale	Température de Service (1)	Catégorie CE (2)
BCY-HP 485 S/MMS	1,90	46	15	120	-40	-30	I
BCY-HP 487 S/MMS	1,90	46	15	120	-40	-30	I
BCY-HP 489 S	BCY-HP 489 MMS	1,90	46	15	120	-40	I
BCY-HP 4811 S/MMS		1,90	46	15	120	-40	I
BCY-HP 4813 S	BCY-HP 4813 MMS	1,90	46	15	120	-40	I
BCY-HP 4817 S/MMS		2,00	46	15	120	-40	I
BCY-HP 967 S/MMS		3,30	46	15	120	-40	I
BCY-HP 969 S	BCY-HP 969 MMS	3,30	46	15	120	-40	I
BCY-HP 9611 S/MMS		3,30	46	15	120	-40	I
BCY-HP 9613 S	BCY-HP 9613 MMS	3,30	46	15	120	-40	I
BCY-HP 9617 S/MMS		3,40	46	15	120	-40	I

(1) La pression de service est limitée à la valeur PS BT lorsque la température de service est inférieure ou égale à la valeur TS BT.

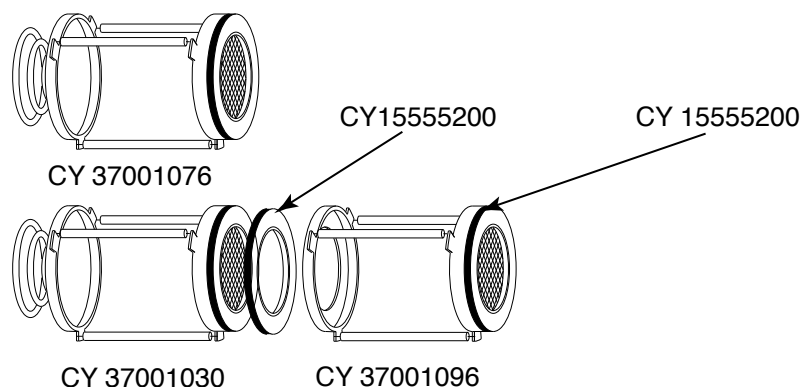
(2) Classement par le volume, selon DESP 2014/68/UE (se reporter au chapitre 0).

■ Pièces détachées

Boîtier	Références CARLY des types de porte-cartouches à utiliser	Nombre et types de joints utilisés	
		Joints pour porte-cartouches (1)	Joint pour flasque de fermeture (2)
BCY-HP 1 cartouche	CY 37001076	1 joint CY 15555200	1 Joint CY 15555601
BCY-HP 2 cartouches	CY 37001030 + CY 37001096	2 joints CY 15555200	

(1) Joint livré avec les porte-cartouches

(2) Joint livré avec les cartouches CCY 48 HP, CCY 48 N, PLATINIUM 48



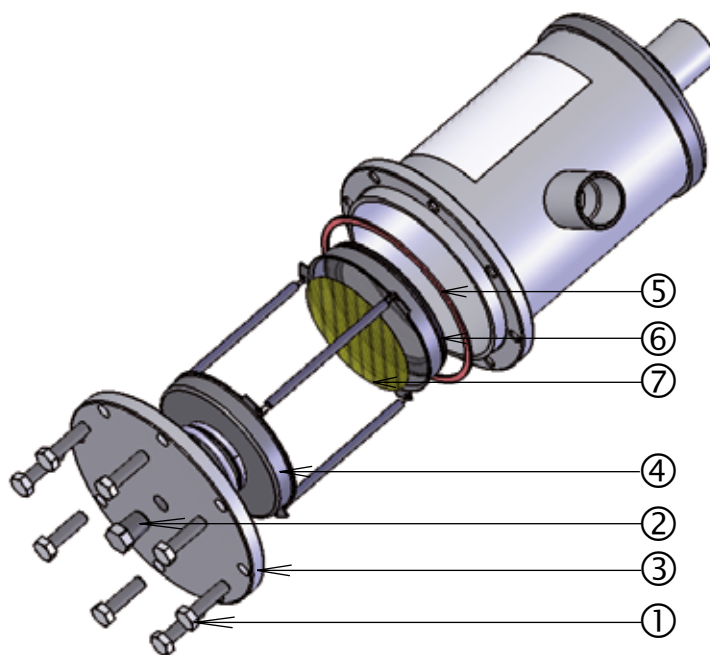


Boîtiers filtres déshydrateurs à cartouches remplaçables (conduite de liquide)

→ BCY-HP (46 bar) (cartouches correspondantes : CCY 48, PLATINIUM 48)

■ Pièces détachées

Références CARLY	Repère	Désignation	Quantité
CY 19900411	1	Lot de 8 vis de fermeture de flasque	1
CY 10810010	2	Bouchon 1/4" NPT phosphaté pour flasque de fermeture	1
CY 33301200	2 + 3 + 5	Bouchon 1/4" NPT + flasque de fermeture + joint	1
CY 37001030	4	Porte-cartouche (2 cartouches)	1
CY 37001076	4	Porte-cartouche (1 cartouche)	1
CY 37001096	4	Porte-cartouche (2 cartouches)	1
CY 15555601	5	Joint plat pour flasque de fermeture (rouge)	1
CY 15555200	6	Joint plat adhésif pour porte-cartouches : CY 37001030, CY 37001040, CY 37001080, CY37001076 et CY3700199	1
CCY A 48	7	Adaptateur pour porte-cartouches de sortie	1
CY 15555000		Pochette de joints plats pour flasques de boîtiers : CARLY et pour les principaux boîtiers du marché (joints : 122 x 114 x 1,6 et 114 x 103 x 1,6)	1



■ Poids et conditionnements

Références CARLY	Masse unitaire kg		Conditionnement nombre de pièces	Références CARLY	Masse unitaire kg		Conditionnement nombre de pièces
	avec emballage	sans emballage			avec emballage	sans emballage	
BCY-HP 485 S/MMS	4,45	4,20	1	BCY-HP 967 S/MMS	5,90	5,60	1
BCY-HP 487 S/MMS	4,55	4,30	1	BCY-HP 969 S & MMS	5,95	5,65	1
BCY-HP 489 S & MMS	4,65	4,40	1	BCY-HP 9611 S/MMS	6,15	5,85	1
BCY-HP 4811 S/MMS	4,70	4,45	1	BCY-HP 9613 S & MMS	6,25	5,95	1
BCY-HP 4813 S & MMS	4,80	4,55	1	BCY-HP 9617 S/MMS	6,40	6,10	1
BCY-HP 4817 S/MMS	5,05	4,80	1				