

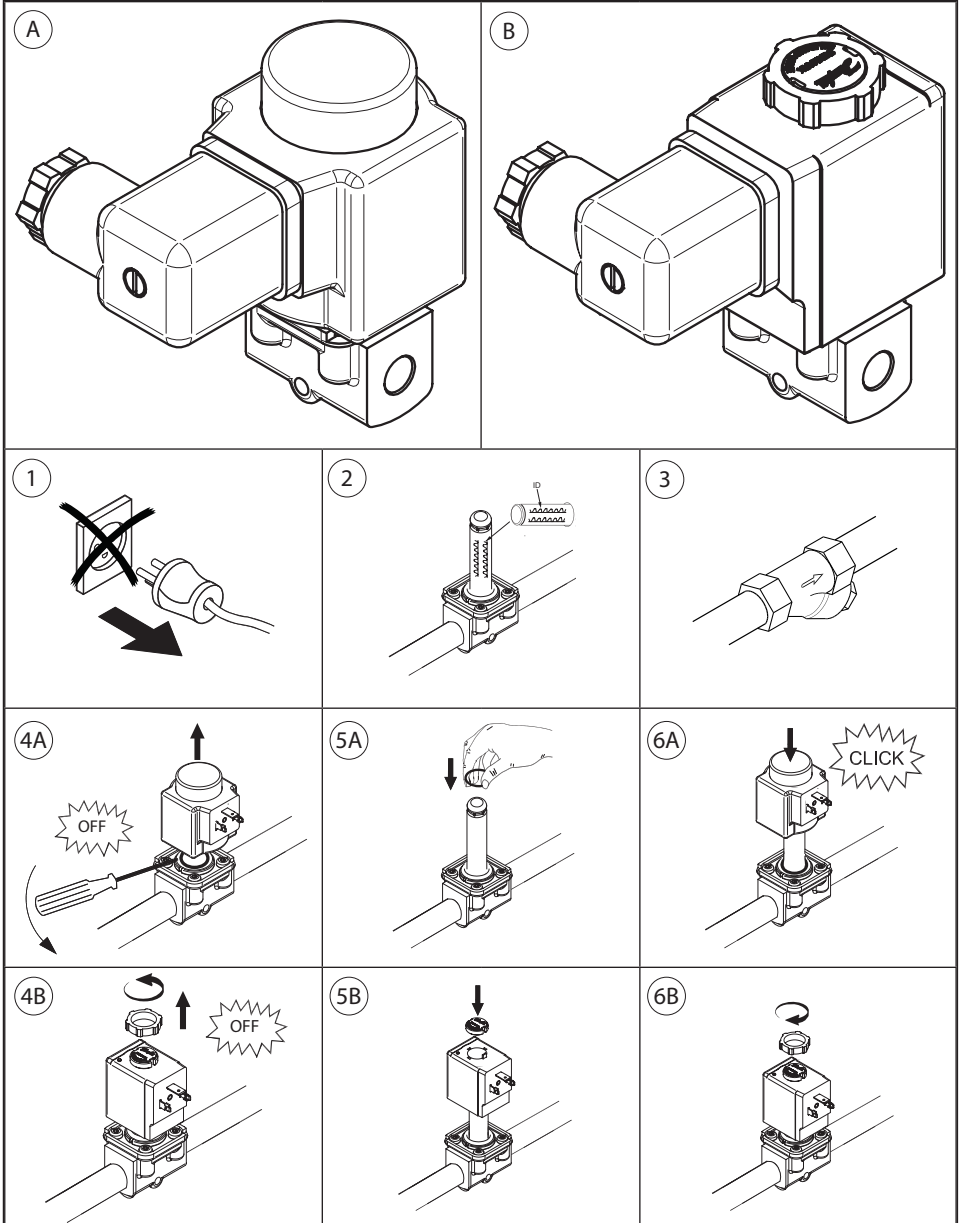
Installation guide

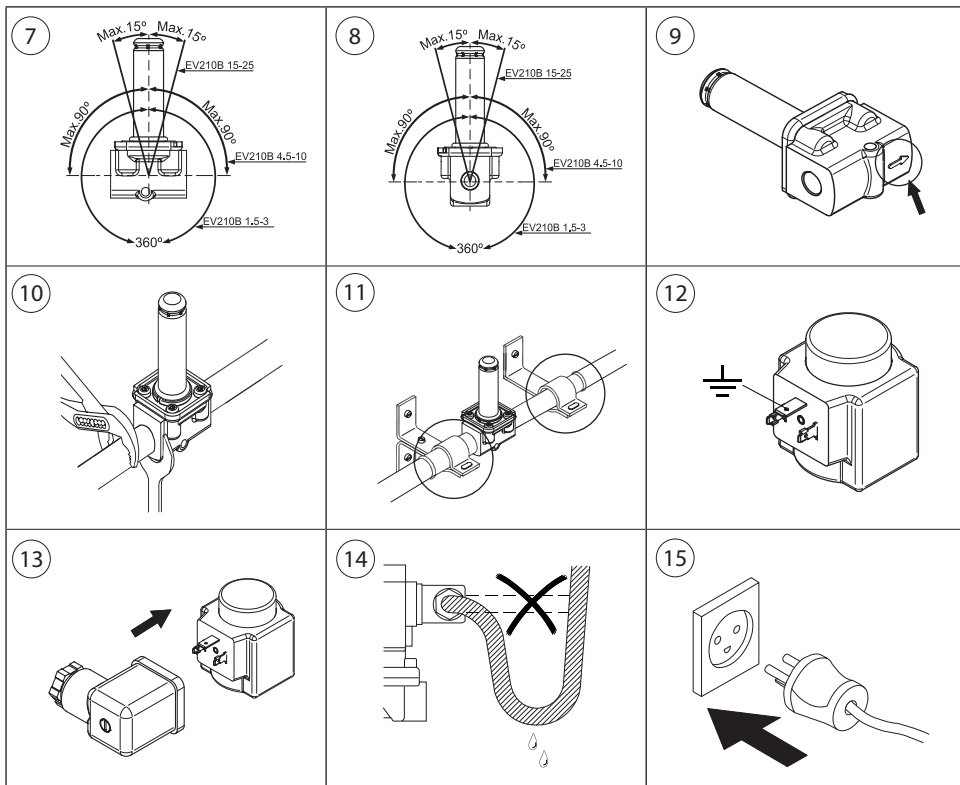
# Solenoid valve

Type EV210B

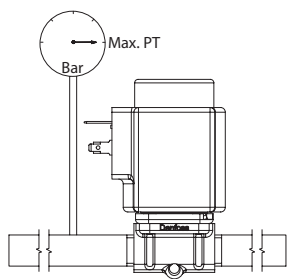
032R9272

032R9272





16



DN	MWP	Max. test pressure PT
	[bar]	[bar]
1.5 - 4.5	35	52.5
6 - 10	25	37.5
15 - 25	16	24

EN 60730-2-8

Visit [www.products.danfoss.com](http://www.products.danfoss.com) for further technical data  
 Para más información, visite [www.products.danfoss.es](http://www.products.danfoss.es)  
 Rendez-vous sur le site [www.products.danfoss.fr](http://www.products.danfoss.fr) pour plus de données techniques