

Fiche technique

Transmetteur de pression pour applications marines

type MBS 5100 et MBS 5150



Les MBS 5100 et 5150, transmetteurs de pression compacts, sont conçus pour être utilisés dans la plupart des applications marines où une haute précision est demandée. Le MBS 5150 avec amortisseur d'impulsions intégré convient aux applications marines soumises aux phénomènes tels que la cavitation, les coups de béliers ou les pics de pression et permet une mesure fiable de la pression, même dans ces conditions difficiles.

Les transmetteurs peuvent être facilement installés sur la vanne de test MBV 5000 ou par le raccordement de pression fileté.

Le programme des différentes versions de ces transmetteurs de pression offrent un signal de sortie de 4 – 20 mA, des versions absolues ou relatives, des plages de pression de 0 – 1 bar à 0 – 600 bar avec réglage du pont zéro et de l'amplification.

Une excellente stabilité aux vibrations, une construction robuste et une protection élevée contre les perturbations radio (CEM / EMI) permettent de satisfaire aux exigences industrielles les plus rigoureuses.

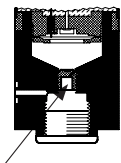
Caractéristiques

- Conçu pour être utilisé dans des environnements marins difficiles.
- Le MBS 5150 avec amortisseur d'impulsions intégré est conçu pour être utilisé dans des applications marines soumises à la cavitation, aux coups de béliers ou aux pics de pression et permet une mesure fiable de la pression, même dans des conditions difficiles
- Raccord de pression en acier inoxydable résistant à l'acide (AISI 316L)
- Plages de pression relatives ou absolues de 0 à 600 bar
- Signal de sortie : 4 – 20 mA
- Large gamme de raccords de pression
- Compensation de température et étalonnage au laser
- Précision de $\pm 0,3$ % FS
- Réglage du point zéro et de l'amplification

Homologations

Lloyds Register of shipping, LRS
Germanischer Lloyd, GL
Bureau Veritas, BV
Det Norske Veritas, DNV
Registro Italiano Navale, RINA

Nippon Kaiji Kyokai, NKK
American Bureau of Shipping, ABS
Korean Register of Shipping, KR
China Classification Society, CCS
Russian Maritime Register of Shipping, MRS

Toepassing en mediumcondities voor MBS 5150


Amortisseur d'impulsions

Application

Des phénomènes de cavitation, des coups de bélier et des pics de pression peuvent survenir dans les systèmes hydrauliques lorsqu'il y a une modification brutale de la vitesse du liquide, par ex. la fermeture rapide d'une vanne ou lors de démarrages et d'arrêts de pompe.

Le problème peut se produire à l'entrée ou à la sortie, même lorsque les pressions de fonctionnement sont relativement faibles.

Condition du fluide

L'orifice de l'amortisseur d'impulsion peut s'obstruer lors de l'utilisation sur des liquides chargés en impuretés. Un montage en position verticale du transmetteur permet de réduire ce risque d'obstruction, car le débit dans cet orifice est limité à la période de démarrage jusqu'à ce que le volume situé près de la membrane soit rempli. La viscosité du fluide a peu d'incidence sur le temps de réponse car même à des viscosités allant jusqu'à 100 cSt, il ne dépasse pas 4 ms.

Données techniques
Caractéristiques (EN 60770)

Précision (dont non-linéarité, hystérésis et répétabilité)	$\leq \pm 0,1$ % FS (typ.)	
	$\leq \pm 0,3$ % FS (max.)	
Non-linéarité BFSL (conformité)	$\pm 0,2$ % FS	
Hystérésis et répétabilité	$\pm 0,1$ % FS	
Dérive thermique du point zéro	$\leq \pm 0,1$ % FS/10 K (typ.)	
	$\leq \pm 0,2$ % FS/10 K (max.)	
Dérive thermique de sensibilité (intervalles)	$\leq \pm 0,1$ % FS/10 K (typ.)	
	$\leq \pm 0,2$ % FS/10 K (max.)	
Temps de réponse	Liquides avec viscosité < 100 cSt	< 4 ms
	Air et gaz (MBS 5150)	< 35 ms
Pression de surcharge (statique)	6 x FS (max. 1 500 bar)	
Pression d'éclatement	6 x FS (max. 2 000 bar)	
Durabilité, P : 10 – 90 % FS	> 10 x 10 ⁶ cycles	
Réglage du point zéro	Plage de pression de 0 – 1 à 0 – 10 bar	-5 – 20 % FS
	Plage de pression de 0 – 16 à 0 – 40 bar	-5 – 10 % FS
	Plage de pression de 0 – 60 à 0 – 600 bar	-5 – 2,5 % FS
Réglage de l'amplification	Plage de pression de 0 – 1 à 0 – 600 bar	-5 – 5,0 % FS

Spécifications électriques

Signal de sortie nominal (protégé contre les courts-circuits)	4 – 20 mA
Tension d'alimentation [U _a], protégée contre l'inversion de polarité	10 à 32 V CC
Dépendance de la tension	$\leq \pm 0,01$ % FS/10 V
Limite de courant (signal de sortie linéaire jusqu'à 1,5 x plage nominale)	28 mA (typ.)
Charge [R _L] (charge connectée à 0 V)	$R_L \leq (U_B - 10 \text{ V}) / 0,02 \text{ A} [\Omega]$

Données techniques
Conditions environnementales

Plage de température du capteur	Normal	-40 – 85 °C	
Plage de température du fluide		115 - (0,35 x température ambiante.)	
Température ambiante (selon raccordement électrique)		-40 – 85 °C	
Plage de température compensée		0 – 80 °C	
Plage de température de transport/de stockage		-50 – 85 °C	
CEM – Émission		EN 61000-6-3	
CEM – Immunité		EN 61000-6-2 ¹⁾	
Résistance d'isolation		> 100 MΩ à 100 V	
Essai de fréquence fonctionnement		Selon SEN 361503	
Stabilité aux vibrations	Sinusoïdales	15,9 mm c. à. c., 5 Hz – 25 Hz	IEC 60068-2-6
		20 g, 25 Hz – 2 kHz	
	Aléatoires	7,5 g _{rms} , 5 Hz – 1 kHz	IEC 60068-2-64
Résistance aux chocs	Chocs	500 g / 1 ms	IEC 60068-2-27
	Chute libre	1 m	IEC 60068-2-32
Protection (IP achevée avec des connecteurs homologues)		IP65	

¹⁾ Champ RF de 10 V/m, 26 MHz – 2 GHz, déviation < 2 % FS

Caractéristiques mécaniques

Raccordement électrique	Connecteur EN 175301-803-A		
Raccordement électrique, Matériaux et éléments	Polyamide renforcé de fibres de verre PA 6.6		
Matériaux et éléments en contact avec le fluide	Versions sans raccord à brides		EN 10088-1 ; 1.4404 (AISI 316L)
	Versions avec raccord à brides	Raccord de pression	AISI 316L
		Connecteur	Nickel plated brass
		Joint de connecteur	W.n° 10388 Sn5
		Joint torique pour bride	NBR
Matériau du boîtier	AlMgSiPb anodisé		
Poids	0,4 kg		

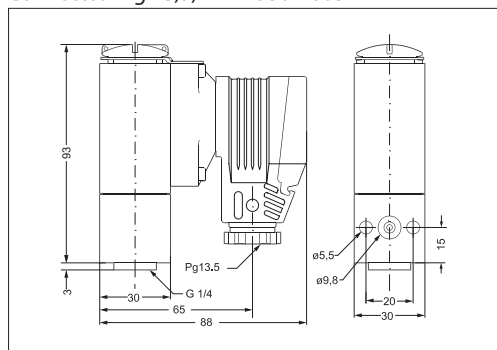
Commande standard

MBS 51		1 -	
Standard	00	Raccord de pression	
Avec amortisseur d'impulsions	50	CA 05	M10 x 1 femelle
Plage de pression		CB 04	G 1/4 femelle
0 - 1,0 bar	10	CC 04	1/4 - NPT femelle
0 - 1,6 bar	12	DA 05	M10 x 1 femelle avec bride
0 - 2,5 bar	14	DB 04	G 1/4 femelle avec raccord à brides
0 - 4,0 bar	16	Raccordement électrique	
0 - 6,0 bar	18	Les chiffres font référence aux configurations de connecteurs et de broches standard - voir page 5	
0 - 10 bar	20	A0	N° connecteur (EN 175301-803-A)
0 - 16 bar	22	A6	Connecteur (EN 175301-803-A), Pg 11
0 - 25 bar	24	A9	Connecteur (EN 175301-803-A), GL Pg 13,5
0 - 40 bar	26	A1	Connecteur (EN 175301-803-A), Pg 9
0 - 60 bar	28	Signal de sortie	
0 - 100 bar	30	1	4 - 20 mA
0 - 160 bar	32	Référence de pression	
0 - 250 bar	34	1	Gauge (relative)
0 - 400 bar	36	2	Absolue
0 - 600 bar	38	Version préférées	

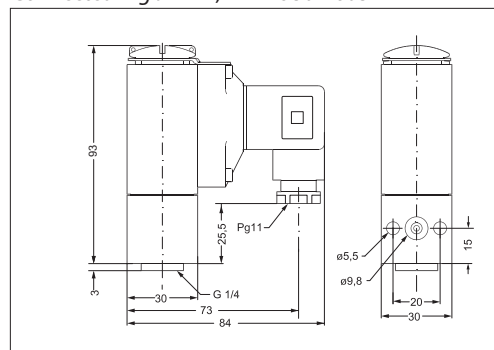
Des combinaisons non standard peuvent être fournies. Dans ce cas, la commande d'une quantité minimale de pièces peut être demandée. Prenez contact avec Danfoss pour plus d'informations ou pour toute demande sur d'autres versions.

Dimensions

Connecteur Pg 13,5, EN 175301-803-A



Connecteur Pg 9 - 11, EN 175301-803-A

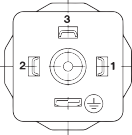
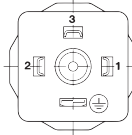
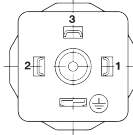





Réglage

AMPLIFICATION

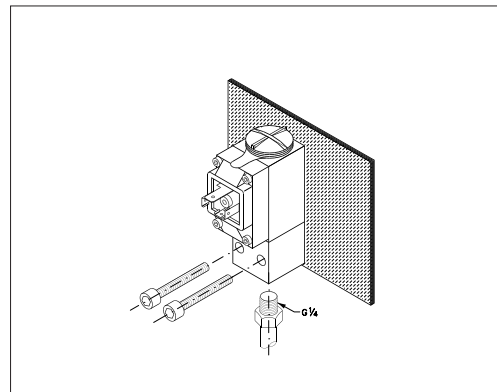
ZÉRO

Raccordements électriques

Type de connecteur, page 4	A6	A9	A1
	 <p>EN 175301-803-A, Pg 11</p>	 <p>EN 175301-803-A, Pg 13,5</p>	 <p>EN 175301-803-A, Pg 9</p>
Raccordement électrique, sortie 4 – 20 mA (2 fils)	<p>Broche 1 : alimentation + Broche 2 : alimentation - Broche 3 : Test de fonctionnement de 40 – 200 mV</p>  <p>Terre : raccordée au boîtier du MBS</p>	<p>Broche 1 : alimentation + Broche 2 : alimentation - Broche 3 : Test de fonctionnement de 40 – 200 mV</p>  <p>Terre : raccordée au boîtier du MBS</p>	<p>Broche 1 : alimentation + Broche 2 : alimentation - Broche 3 : Test de fonctionnement de 40 – 200 mV</p>  <p>Terre : raccordée au boîtier du MBS</p>

Raccordement mécanique

Filetage



Bride

