

Fiche technique

Vanne motorisée de type ICMTS avec actuateur de type ICAD 600A-TS



L'ICMTS est une vanne motorisée à commande directe, entraînée par un actuateur de type ICAD 600A-TS.

L'ICMTS est conçue pour réguler le débit de gaz transcritique ou de liquide subcritique provenant du refroidisseur de gaz dans les systèmes au CO₂ transcritiques. L'ICMTS peut également servir pour d'autres fonctions de régulation dans les systèmes au CO₂.

La vanne ICMTS est conçue pour que les forces d'ouverture et de fermeture soient équilibrées.

ICAD 600A-TS

L'actuateur ICAD 600A-TS peut être réglé à l'aide des signaux suivants :

- 0-20 mA
- 4-20 mA (par défaut)
- 0-10 V
- 2-10 V

L'actuateur ICAD 600A-TS peut également actionner une vanne ICMTS en fonctionnement marche/arrêt gérée par une entrée digitale.

La vanne ICMTS peut également être actionnée manuellement au moyen de l'actuateur ICAD 600A-TS ou de l'outil multifonction pour ICMTS (consultez la section Commande).

Caractéristiques (vanne)

- Conçue pour les applications au CO₂ haute pression, la pression de service maximale est de 140 bar/2 030 psig.
- Convient aux R744 (CO₂).
- Raccordements directs.
- Raccordements soudés type DIN.
- Corps en acier éprouvé basses températures.
- Poids réduit et conception compacte.
- Le cône de régulation assure une précision optimale de la régulation, notamment en charge partielle.
- Ouverture manuelle possible par le biais de l'ICAD 600A-TS ou d'un outil multifonction.
- Le siège en PTFE offre une excellente étanchéité de la vanne.
- Couplage magnétique – Assemblage complètement hermétique.
- L'ICAD 600A-TS comprend une fonction d'encodeur qui fournit une position de retour de vanne réelle au régulateur Danfoss ou aux systèmes de régulation non-Danfoss.

Conception (vanne)

Raccordements

Les vannes ICMTS sont disponibles avec des raccordements soudés type DIN.

Homologations

La vanne ICMTS est conçue pour satisfaire aux exigences liées à la réfrigération.

Les vannes ICMTS sont conformes à la norme européenne mentionnée dans la directive relative

aux équipements sous pression et portent le marquage CE.

Pour plus de détails/restrictions, consultez les instructions d'installation. L'actuateur ICAD 600A-TS est homologué UL.

Matériau du corps de vanne et du couvercle supérieur

Acier éprouvé pour les basses températures



Vannes ICMTS	
Diamètre nominal de l'alésage	DN ≤ 25 (1 po)
Classées pour	Fluides de groupe I
Catégorie	Article 3, paragraphe 3

Index**oldal**

Caractéristiques (vanne)	1
Conception (vanne)	1
Données techniques (vanne)	3
Fonctionnement (vanne)	3
ICAD 600A-TS	
Caractéristiques (actuateur)	4
Données techniques (actuateur)	4
Homologations	5
Fonctionnement (actuateur)	5
ICAD-UPS pour ICMTS	6
Spécification du matériau	8
Application ICMTS	9
Puissances frigorifiques de l'ICMTS	10
Commande	10
Accessoires	11
Dimensions	13
Raccordements	13
Fonctionnement général	14
Alarmes	15
Réinitialisation des réglages d'usine :	16
Retirez l'alimentation	17

Fiche technique | Vanne motorisée de type ICMTS avec actuateur de type ICAD 600A-TS

Options d'alimentation de sécurité

En cas de panne de courant, de nombreuses options de sécurité sont possibles, à condition qu'un ICAD-UPS ou un élément similaire soit utilisé.

Lors d'une panne de courant, l'ICAD 600A-TS peut être configurée pour :

- Fermer l'ICMTS
- Ouvrir l'ICMTS
- Conserver la position dans laquelle elle était avant la panne de courant.
- Atteindre un degré d'ouverture spécifique.

Consultez la section ICAD UPS pour plus d'informations.

Remarque :

une alimentation de sécurité (batterie ou onduleur) est requise.



Données techniques (vanne)

Fluides frigorigènes

Convient au R744 (CO₂). Les vannes ICMTS ne doivent pas être utilisées avec des fluides frigorigènes inflammables. Pour plus d'informations, veuillez contacter votre distributeur local Danfoss.

- *Plage de température :*
Fluide : -60/+120 °C (-76/+248 °F).
- *Pression*
La vanne est conçue pour une pression de service max. de 140 bar (2 030 psig)

- *Protection de la surface ICMTS :*
Protection de surface de la vanne contre la corrosion.
- Différentiel de pression d'ouverture max. (MOPD) de l'ICMTS : 90 bar (1 305 psi)
- Le temps d'ouverture ou fermeture à 100% de la vanne en configurant la vitesse maximale au niveau de l'ICAD 600A-TS, est de 3 secondes.

Fonctionnement (vanne)

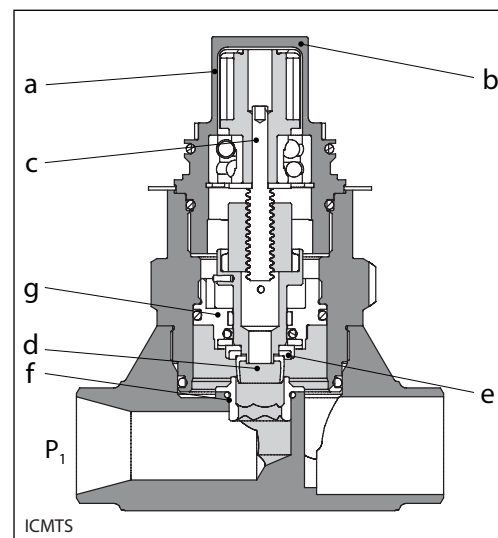
La vanne motorisée ICMTS est conçue pour une utilisation avec l'actuateur ICAD 600A-TS.

La force motrice de l'actuateur est transmise via un couplage magnétique (a) à travers le boîtier supérieur étanche en acier inoxydable (b), ce qui élimine le besoin d'un presse-étoupe. Le mouvement rotatif du couplage magnétique (a) est transmis à une tige (c), qui crée à son tour le mouvement vertical du cône (d) pour fermer et ouvrir la vanne, et qui se ferme en venant en appui sur le joint PTFE (téflon)(e). La force de fermeture de l'actuateur combinée au joint PTFE (e) et au siège de la vanne (f) fournit une étanchéité efficace pour empêcher toute fuite par l'orifice lorsqu'elle est en position fermée. Pour éviter tout endommagement du joint PTFE (e) et du siège (f) par des débris, il est recommandé d'installer un filtre sur l'installation.

La pression d'entrée de la vanne qui agit sur la partie inférieure du joint PTFE (e) passe à travers le cône creux (d) vers la partie supérieure du piston (g) et équilibre ainsi la pression de part et d'autre du piston (g). Tout liquide piégé dans le cône (d) est évacué vers la sortie de la vanne par un petit orifice qui n'affecte en rien les performances de la vanne.

Les actuateurs sont très bien protégés et totalement résistants aux intempéries, aucune pièce interne n'est exposée à l'environnement.

Grâce aux actuateurs à action rapide et à la conception de vanne équilibrée, la vanne peut passer de la position totalement fermée à la position totalement ouverte en 3 secondes environ.



Les petits cônes (A33 et A) sont de forme cylindrique afin de fournir une régulation optimale à des puissances frigorifiques faibles et à des pressions différentielles élevées.

La première version des vannes ICMTS est équipée de cône A en V. Veuillez contacter votre distributeur local Danfoss pour plus d'informations.

Les grands cônes (B et C) sont en V afin de fournir une courbe de régulation optimale pour des puissances frigorifiques élevées.

ICAD 600A-TS

L'actuateur de type 600A-TS est spécifiquement conçu pour les vannes ICMTS. L'actuateur de type 900 peut également être utilisé pour les vannes ICMTS, cependant, il consomme plus d'énergie qu'un ICAD 600A-TS pour des applications similaires.

L'ICAD 600A-TS est régulé par un signal analogique de modulation (p. ex. 4-20 mA/2-10 V) ou par un signal

digital de MARCHE/ARRÊT. L'ICAD 600A-TS est équipé d'une MMI (interface homme-machine) permettant l'affichage continu du degré d'ouverture de la vanne et permet un accès aux différents paramètres de régulation spécifique à chaque applications. La vanne ICMTS est généralement régulée par le régulateur EKC 326A.

Caractéristiques (actuateur)

- Spécialement conçu pour les vannes ICMTS
- Moteur pas à pas haute vitesse
- Affichage LCD à sept segments, et trois touches de programmation
- Degré d'ouverture de la vanne pouvant être visible en continu
- Configuration facile pour différentes applications sur site (changement de vitesse, MARCHE/ARRÊT, vanne de modulation)
- Temps d'ouverture-fermeture : 3 secondes
- Modulation ou fonctionnement MARCHE/ARRÊT
- Changement de vitesse en cours de fonctionnement
- Mémorisation d'anciennes alarmes
- Protection par mot de passe
- Signal d'entrée de régulation : 4-20 mA, 0-20 mA, 0-10 V, 2-10 V
- Retour de position : 0-20 mA, 4-20 mA
- 3 retours digitaux MARCHE/ARRÊT
- Résolution : 20 microns/pas (course de 0,02 mm par pas)
- Pas totaux : 250
- Étalonnage automatique, zone neutre
- En cas de panne de courant, plusieurs possibilités s'offrent à vous l'ICAD 600A-TS peut être configurée pour :
Fermer l'ICMTS
Ouvrir l'ICMTS
Conserver la position dans laquelle elle était avant la panne de courant.
Atteindre un degré d'ouverture spécifique.
- Moteur magnétique hermétique
- Protection : IP 67 (~NEMA 6).
- Homologations : CE, UL, CRN
- Connecteurs pour une installation et un entretien faciles
- Peut être régulé par le régulateur Danfoss EKC 326A et intégré dans le système Danfoss ADAP-KOOL®.

Données techniques (actuateur)

- *Matériaux*
Boîtier
Aluminium
Partie supérieure de l'ICAD 600A-TS :
PBT thermoplastique
- *Poids*
ICAD 600A-TS : 1,2 kg (2,64 lb)
- *Plage de température (ambiante)* -30 °C/+50 °C (-22 °F/122 °F)
- *Protection*
IP 67 (~NEMA 6)
- *Raccordement de câble*
Peut être commandé avec ou sans câbles.

En cas de commande avec câbles :
2 câbles de 1,5 m (60 po) avec connecteurs M12 inclus

Câble d'alimentation
3 × 0,34 mm² (3 × ~22 AWG)
Ø4,8 mm (diamètre de 0,19")

Câble de régulation
7 × 0,25 mm² (7 × ~24 AWG)
Ø6 mm (diamètre de 0,24")

Données électriques

La tension d'alimentation est isolée galvaniquement entre l'entrée et la sortie.

Tension d'alimentation : 24 V d.c., + 10 %/-15 %
Charge : ICAD 600A-TS : 1,2 A

Alimentation de sécurité : min. 19 V d.c., max. 26,4 V d.c.
Charge : ICAD 600A-TS : 1,2 A

Capacité de la batterie :
Pour chaque cycle d'ouverture/fermeture
ICAD 600A-TS :
Paramètre de vitesse i04=100 (vitesse max.) : 2 mA h
Paramètre de vitesse i04=1 (vitesse min.) : 200 mA h

Entrée analogique - Intensité ou tension
Intensité : 0/4-20 mA
Charge : 200 Ω
Tension : 0/2-10 V d.c.
Charge : 10 kΩ

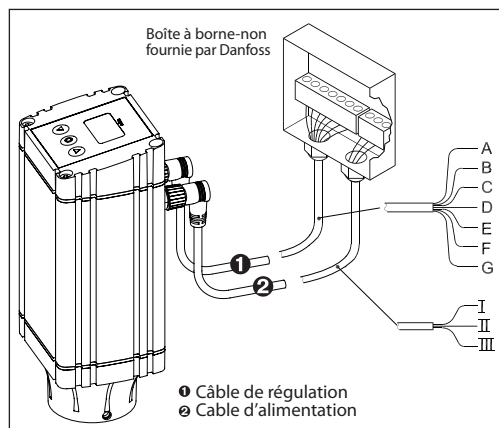
Sortie analogique : 0/4-20 mA
Charge : ≤ 250 Ω

Entrée analogique-Entrée digitale MARCHE/ARRÊT
au moyen de contacts libres de potentiel (relais de signalisation/télécommunication avec contacts plaqués or recommandés) – Tension d'entrée utilisée
MARCHE : impédance de contact < 50 Ω
ARRÊT : impédance de contact > 100 Ω

Sortie digitale
Tout ou rien- 3 sorties par transistor NPN
Alimentation externe : 5-24 V c.c.
(Une alimentation identique à celle de l'ICAD 600A-TS peut être utilisée, mais notez que le système isolé galvaniquement sera alors détérioré).
Charge de sortie : 50 Ω
Charge : 50 mA max.

Données techniques (suite)

Raccordement de câble-deux câbles prémontés de 1,5 m (60 po)



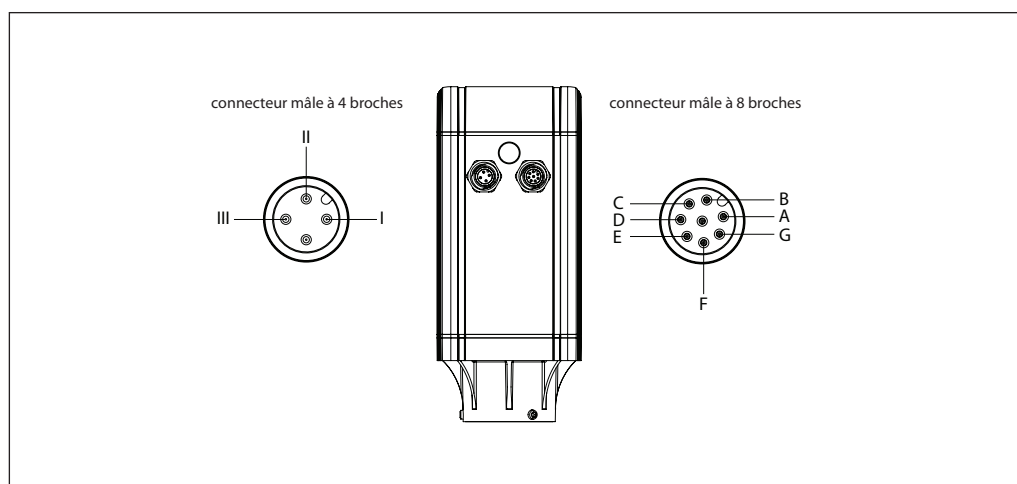
Réf.	Couleur	Description	
A	Noir	-	Alarme commune
B	Marron	-	ICM totalement ouverte
C	Rouge	-	ICM totalement fermée
D	Orange	-	Masse GND
E	Jaune	+	Entrée de 0/4-20 mA
F	Vert	+	Entrée de 0/2-10 V
G	Bleu	+	Sortie de 0/4-20 mA

} Sorties digitales

} Entrées/sorties analogiques

I	Noir	+	Alimentation de sécurité Batterie/onduleur* de 19 V d.c.
II	Blanc	+	Tension d'alimentation 24 V d.c.
III	Marron	-	24 V d.c.

* Alimentation sans interruption

Remarque : le code couleur est différent de celui des schémas électriques antérieurs.

Homologations

Conforme à la norme 89/336 CEE (CEM)
 Émission : EN61000-6-3
 Immunité : EN61000-6-2
 UL
 CRN

Fonctionnement (actuateur)

La conception de l'ICAD 600A-TS est basée sur une technologie de moteur pas à pas avec une MMI (interface homme-machine), qui offre une très grande flexibilité et possibilité de réglage avec le même type d'actuateur ICAD 600A-TS.

Le degré d'ouverture (0-100 %) de la vanne ICMTS peut être observé en permanence sur l'afficheur de l'ICAD 600A-TS.

Le système de menu avancé permet de régler les paramètres afin d'obtenir la fonction requise. De nombreux paramètres peuvent être configurés, notamment les suivants :

- Modulation et régulation MARCHÉ/ARRÊT
- Entrée analogique
0-20 mA ou 4-20 mA
0-10 V ou 2-10 V
- Sortie analogique
0-20 mA ou 4-20 mA
- Régulation manuelle ou automatique

- Changement de la vitesse de la vanne ICMTS
- Étalonnage automatique
- Multiples options de configuration de sécurité en cas de coupure de courant

Pour l'entretien, tous les signaux d'entrée et de sortie peuvent être rappelés et observés depuis l'affichage de l'ICAD 600A-TS.

Une protection par mot de passe a été associée au paramètre de la vanne ICMTS pour empêcher toute modification involontaire et non autorisée.

Fiche technique | Vanne motorisée de type ICMTS avec actuateur de type ICAD 600A-TS

Fonctionnement (actuateur) (suite)

La conception de l'ICAD 600A-TS est basée sur une technologie de moteur pas à pas avec une MMI (interface homme-machine), qui offre une très grande flexibilité et possibilité de réglage avec le même type d'actuateur ICAD 600A-TS.

Le degré d'ouverture (0-100 %) de la vanne ICMTS peut être observé en permanence sur l'afficheur de l'ICAD 600A-TS.

Le système de menu avancé permet de régler les paramètres afin d'obtenir la fonction requise. De nombreux paramètres peuvent être configurés, notamment les suivants :

- Modulation et régulation MARCHE/ARRÊT
- Entrée analogique
0-20 mA ou 4-20 mA
0-10 V ou 2-10 V
- Sortie analogique
0-20 mA ou 4-20 mA
- Régulation manuelle ou automatique
- Changement de la vitesse de la vanne ICMTS
- Étalonnage automatique
- Multiples options de configuration de sécurité en cas de coupure de courant

ICAD-UPS pour ICMTS



L'ICAD-UPS est conçu pour être utilisé avec la vanne ICMTS.
L'ICAD-UPS peut être raccordé à l'ICAD 600A-TS.

En cas de panne de courant, l'ICMTS peut se placer dans une position sécurisée selon les possibilités suivantes :

- fermeture de l'ICMTS ;
- ouverture de l'ICMTS ;
- conservation de la position ;
- passage à un degré d'ouverture spécifique de l'ICMTS.

Une fois l'alimentation rétablie, le système repasse automatiquement en mode de fonctionnement normal.

Informations et caractéristiques

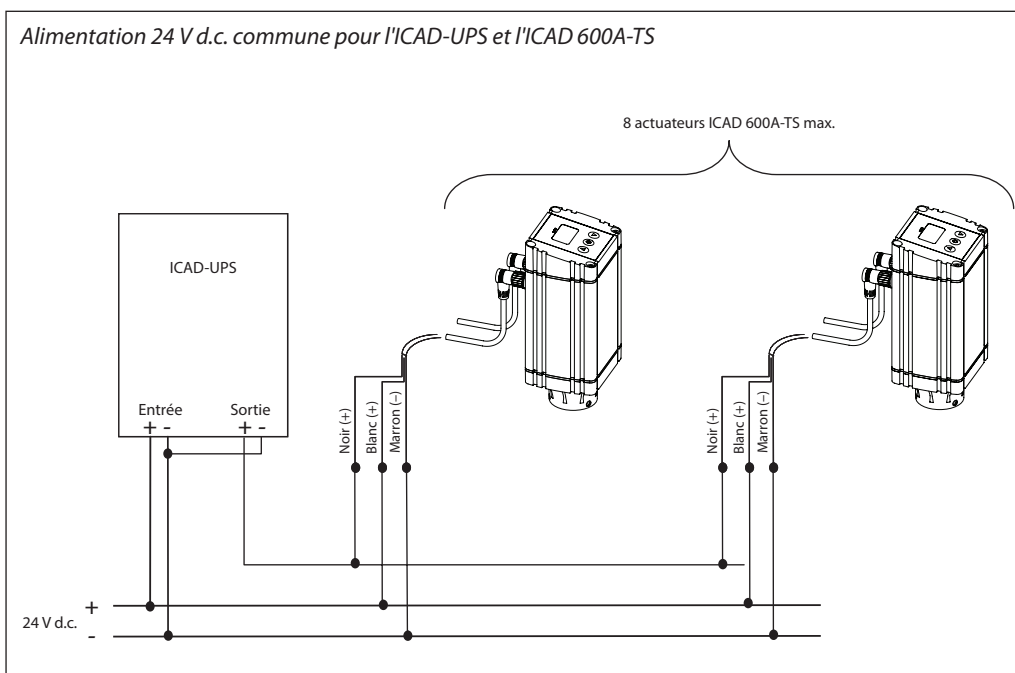
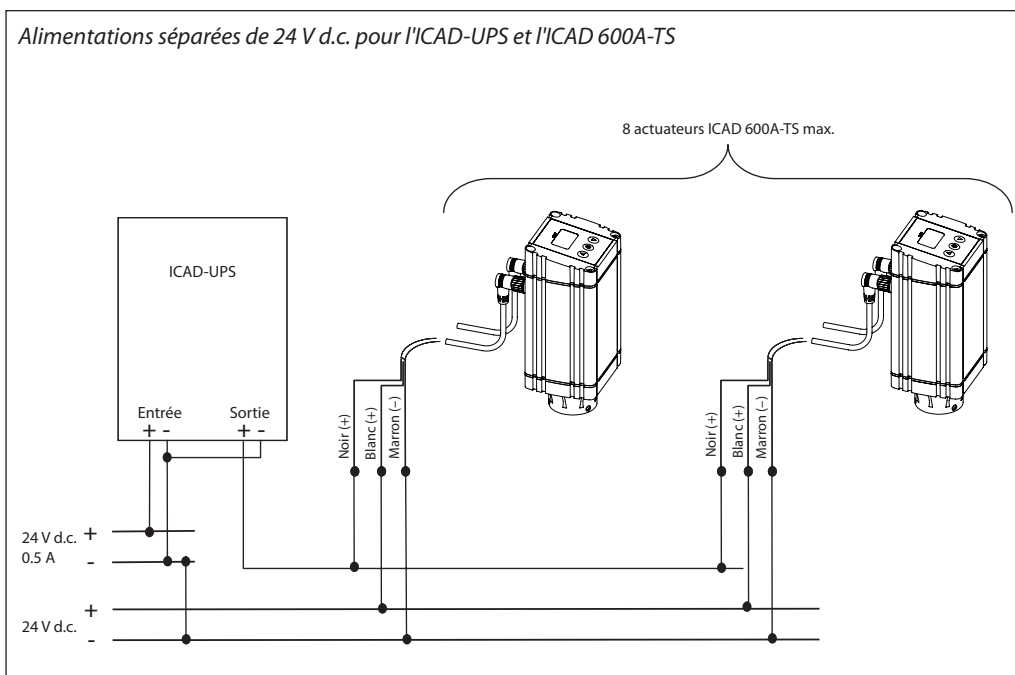
- Produit industriel.
- *Peut prendre en charge jusqu'à*
– 8 actuateurs ICAD 600A-TS
- Solution intégrée : batterie et onduleur.
- *Homologations industrielles :*
CE, UL, GL (Germanischer Lloyd).
- Montage sur rail DIN.
- *Voyants LED*
– Vert (MARCHE)
– Jaune (clignotant : en charge, fixe : mode tampon (alimentation de sécurité de l'ICAD 600A-TS)
– Rouge (batterie entièrement déchargée/ batterie défectueuse)
- Alimentation de 24 V d.c. → Une seule alimentation commune à l'ICAD 600A-TS et l'ICAD UPS peut être utilisé. Prévoir une charge supplémentaire de +0,5 A sur le transformateur.
- Vérification de la batterie toutes les 60 secondes.
- Période tampon réglable*. (1, 2, 3, 5, 10, 15, 20, 30 ou l'infini) = garantit une durée de vie plus longue de la batterie.
- Arrêt à distance forcé en mode tampon via l'entrée digitale.
- 3 contacts à deux directions de relais digitaux libres de potentiel pour les signaux vers les systèmes d'automates programmables (marche, mode tampon (alimentation de sécurité de l'ICAD 600A-TS), alarme).

* La période tampon est définie comme la période pendant laquelle l'ICAD 600A-TS est uniquement alimenté par l'ICAD-UPS (c.-à-d. non pas par l'alimentation principale). L'ICAD-UPS est équipé d'un paramètre de période tampon réglable (1, 2, 3, 5, 10, 15, 20, 30 min ou l'infini). Si le paramètre est réglé sur 3, l'ICAD-UPS coupera l'alimentation de l'ICAD 600A-TS raccordé 3 minutes après la panne de courant. Ceci garantit que la batterie interne de l'ICAD-UPS ne se décharge pas entièrement.

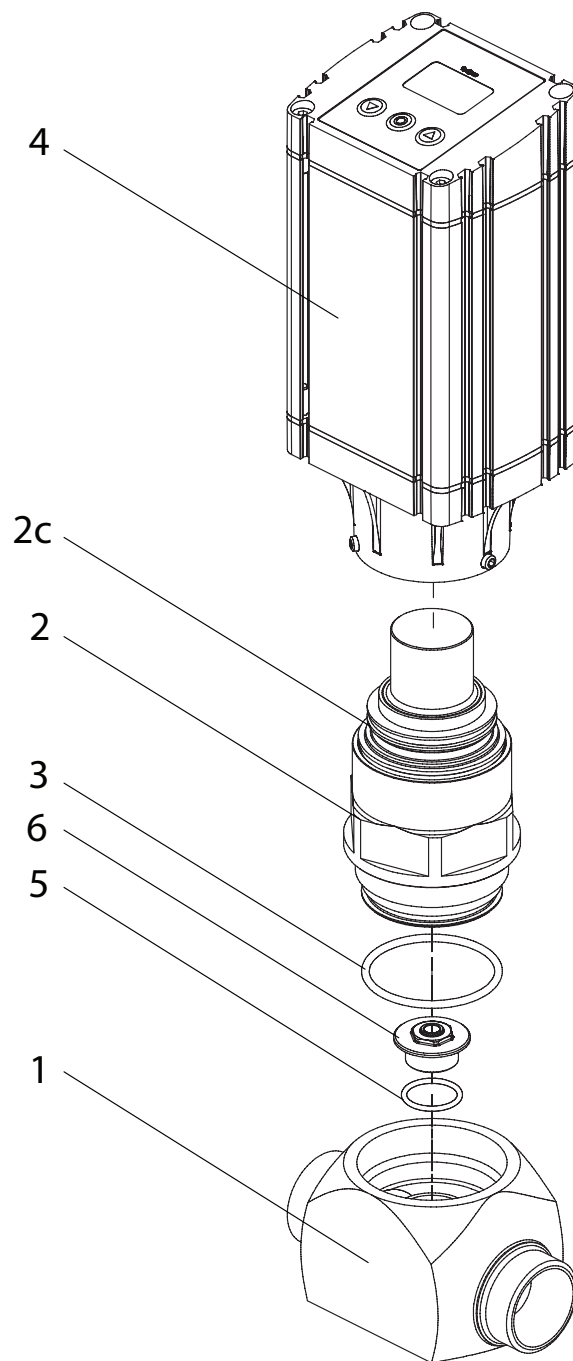
Code article : **027H0182**

Pour plus d'informations, veuillez consulter les instructions AN000086416706

Applications ICAD-UPS

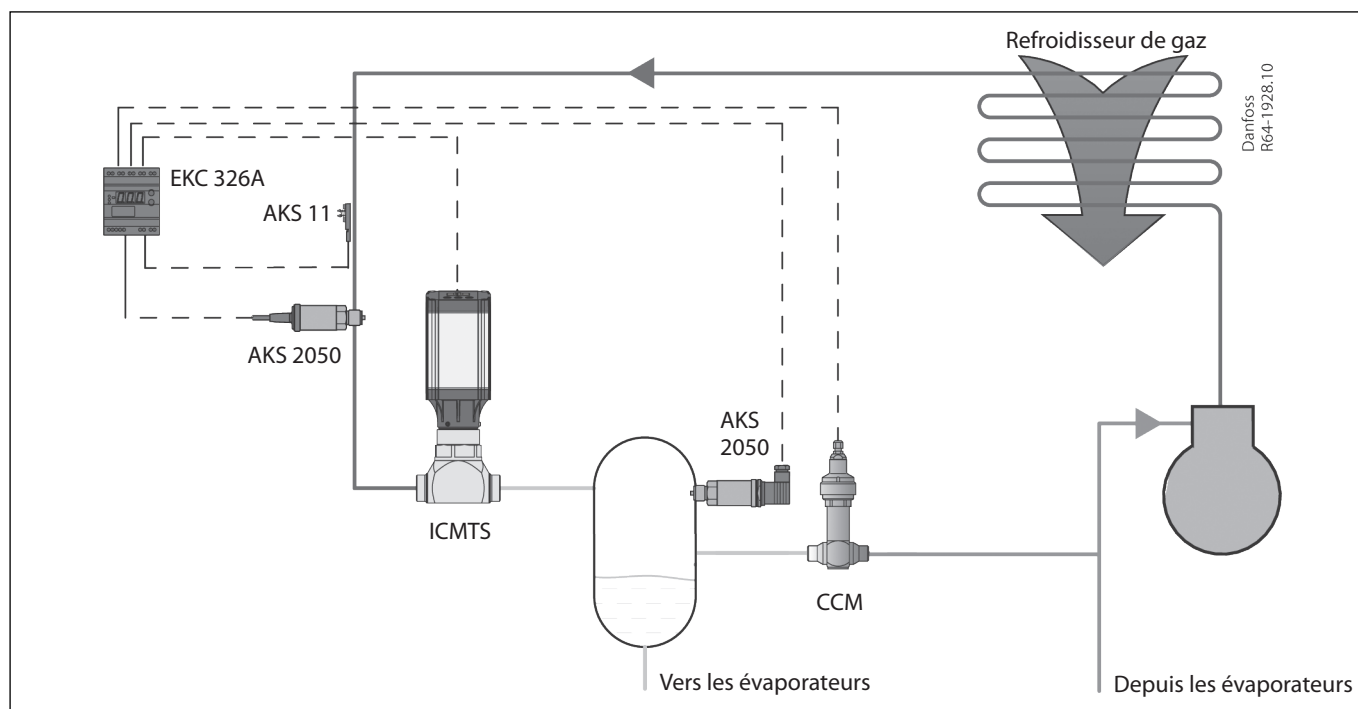


Matériaux utilisés



N°	Pièce	Matériau	EN	ASTM
1	Corps de la vanne	Acier basse température	S235J2, EN10025	A515
2	Partie supérieure/module de fonction	Acier basse température	S355J2, EN10025	LCC, A352
2c	Joint torique	Chloroprène (Néoprène)		
3	Joint torique	Chloroprène (Néoprène)		
4	Actuateur			
5	Joint torique	Chloroprène (Néoprène)		
6	Siège	acier inoxydable		

Application ICMTS



La vanne ICMTS est conçue pour les applications au CO₂ transcritiques. Elle peut être utilisée dans des systèmes avec dérivation de vapeur instantanée, compression parallèle, ainsi que dans des applications autonomes. Elle peut être également utilisée dans des applications subcritiques.

L'application la plus courante est en dérivation de vapeur.

La pression est optimisée par le régulateur Danfoss EKC 326A et par la vanne ICMTS qui est installée sur la sortie du refroidisseur de gaz (consultez la figure ci-dessus). La conception permet d'optimiser séparément la pression du refroidisseur de gaz et la pression de la bouteille intermédiaire.

La pression dans la bouteille constitue un paramètre important, mais la conception de la bouteille est également essentielle. Elle fait aussi généralement office de séparateur de liquide.

Afin de maintenir une basse pression intermédiaire, la vapeur instantanée est évacuée par une vanne de dérivation de gaz vers l'aspiration du compresseur. Le mélange diphasique de la vanne ICMTS doit être séparé avant la pénétration du gaz dans la dérivation de gaz.

Veillez consulter le guide d'application Danfoss DKRCE.PA.R1.A pour plus d'informations sur les systèmes au CO₂.

Puissances frigorifiques de l'ICMTS

Le dimensionnement correct d'une vanne pour des applications transcritiques est relativement complexe, en particulier lorsque le débit massique du fluide frigorigène passe radicalement de conditions transcritiques à des conditions subcritiques. Parallèlement, les variations de température du réservoir intermédiaire, en aval de la vanne n'affectent pas le dimensionnement de la vanne de manière significative.

Il est recommandé de dimensionner la vanne ICMTS à l'aide du logiciel de calcul Danfoss DIRcalc™, en suivant les étapes suivantes :

- Dimensionnez la vanne ICMTS comme détendeur dans la ligne liquide avec les conditions suivantes : $T_{\text{cond.}} = +30\text{ °C}$, $T_{\text{évap.}} =$ température dans le réservoir intermédiaire, sous-refroidissement de 0 K.

- Vérifiez ensuite ce que donne la vanne sélectionnée pour les conditions hivernales : p.ex. $T_{\text{cond.}} = +15\text{ °C}$ avec un sous-refroidissement de 5 K.
- Puis en charge partielle (si présent sur le système) à une $T_{\text{cond.}} = +30\text{ °C}$, $T_{\text{évap.}} =$ température dans le réservoir intermédiaire, sous-refroidissement de 10 K. (fonctionnement nocturne ou étage de puissance frigorifique le plus faible de la centrale de froid). En charge partielle, la charge de la vanne doit être supérieure à 10 %.

La sélection rapide de la puissance frigorifique peut être effectuée à l'aide du tableau suivant :

Tableau 1

	Sous-refroidissement de 0 K en mode subcritique		
	+15/+5 °C [kW]	+30/+5 °C [kW]	+38 (100 bar)/+5 °C [kW]
ICMTS 20-A33	16,7	16,1	25
ICMTS 20-A	50	48	75
ICMTS 20-B	291	278	423
ICMTS 20-C	479	454	675

Tableau 2

	Sous-refroidissement de 5 K en mode subcritique		
	+15/+5 °C [kW]	+30/+5 °C [kW]	+38 (100 bar)/+5 °C [kW]
ICMTS 20-A33	18,5	23	25
ICMTS 20-A	56	69	75
ICMTS 20-B	325	400	423
ICMTS 20-C	540	655	675

Tableau 3

	Sous-refroidissement de 10 K en mode subcritique		
	+15/+5 °C [kW]	+30/+5 °C [kW]	+38 (100 bar)/+5 °C [kW]
ICMTS 20-A33	20,4	26,5	25
ICMTS 20-A	61	80	75
ICMTS 20-B	355	470	423
ICMTS 20-C	585	760	675

Veuillez contacter votre bureau de vente Danfoss pour toute aide dans la sélection des vannes ICMTS.

Commande

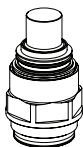
Type de vanne	N° de code
ICMTS 20-A33	027H1084
ICMTS 20-A	027H1085
ICMTS 20-B66	027H1093
ICMTS 20-B	027H1086
ICMTS 20-C	027H1087

ICAD 600A-TS avec câbles	027H9078
ICAD 600A-TS sans câbles	027H9123

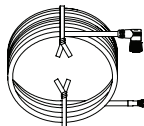
Fiche technique | Vanne motorisée de type ICMTS avec actuateur de type ICAD 600A-TS
Accessoires

Kit d'entretien 1-orifice de vanne

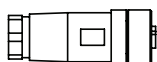
Code article	027H1192-Kit de joints avec orifice pour les cônes B et C
Code article	027H1193-Kit de joints avec orifice pour les cônes A33 et A (nouvelle conception)


Kit d'entretien 2 - partie supérieure avec cône complet

Type	N° de code
Partie supérieure de l'ICMTS 20-A33 avec cône et kit d'orifices	027H1088
Partie supérieure de l'ICMTS 20-A avec cône et kit d'orifices	027H1080
Partie supérieure de l'ICMTS 20-B66 avec cône et kit d'orifices	027H1094
Partie supérieure de l'ICMTS 20-B avec cône et kit d'orifices	027H1081
Partie supérieure de l'ICMTS 20-C avec cône et kit d'orifices	027H1082


Câbles pour ICAD 600A-TS

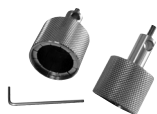
Longueur du câble	Code article
Jeu de câbles de 1,5 m, femelles	027H0426
Jeu de câbles de 10 m, femelles	027H0427


Connecteurs pour ICAD 600A-TS

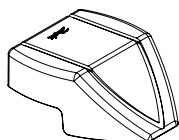
Type de connecteur	Code article
Deux connecteurs femelles avec bornes à vis : - connecteur d'alimentation - connecteur pour signaux de régulation	027H0430


ICAD-UPS

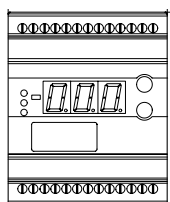
Code article	027H0182
--------------	----------


Outil multifonction

Code article	027H0181
--------------	----------


Capot de protection de l'ICAD 600A-TS

Code article	027H0431
--------------	----------


EKC 326A

Code article	084B7252
--------------	----------

Données techniques

Tension d'alimentation	24 Vca +/- 15 % 50/60 Hz (la tension d'alimentation est galvaniquement isolée entre l'entrée et la sortie)	
Consommation électrique	Régulateur	8 VA
Signal d'entrée	Transmetteur de pression	Ratiométrique, AKS 2050
	Transmetteur de pression	Ratiométrique, AKS 2050
	Entrée digitale d'un contact externe	
	Signal de tension	0-10 V, plage de signal = 2-10 V
Entrée de sonde	1 sondes Pt 1 000 ohms	
Relais d'alarme	1 SPST	250 V c.a. AC-1 : 4 A (résistif) AC-15 : 3 A (inductif)
Actuateur	ICAD 600A-TS monté sur ICMTS	Signal de tension 0-10 mA
	CCM	Moteur pas à pas
Communication des données	Prévu pour l'installation d'un module de communication des données de type AKA 174	
Environnements	De -10 à +55°C, fonctionnement	
	De -40 à +70 °C, stockage	
	Humidité relative de 20 à 80 %, sans condensation	
	Chocs et vibrations à proscrire	
Protection	IP 20	
Poids	300 g	
Montage	Rail DIN	
Affichage	LCD, trois chiffres	
Bornes de raccordement	max. 2,5 mm ² , plusieurs conducteurs	
Homologations	Homologué CEM selon les normes EN 61000-6-3 et EN 61000-6-2	
	Homologué DBT selon les normes EN 60730-1 et EN 60730-2-9	

Fiche technique | Vanne motorisée de type ICMTS avec actuateur de type ICAD 600A-TS

 Accessoires
 (suite)

AKS 2050

Code article	060G5750 (-1 à 59 bar)
Code article	060G5751 (-1 à 99 bar)
Code article	060G5752 (-1 à 159 bar)


Données techniques

Plage de fonctionnement	telle qu'indiquée ci-dessus
Pression de service (PB) autorisée	250 bar
Plage de température	0 à +80°C
Raccordement	G 3/8 A 2)-Filetage ISO 228/1-G 3/8 A (BSP).


Fiche de contact avec câble de 5 m (un transducteur de pression avec le capuchon obtient un indice IP67)

Code article	060G1034
---------------------	-----------------


Fiche Pg 9

Code article	060G0008
---------------------	-----------------

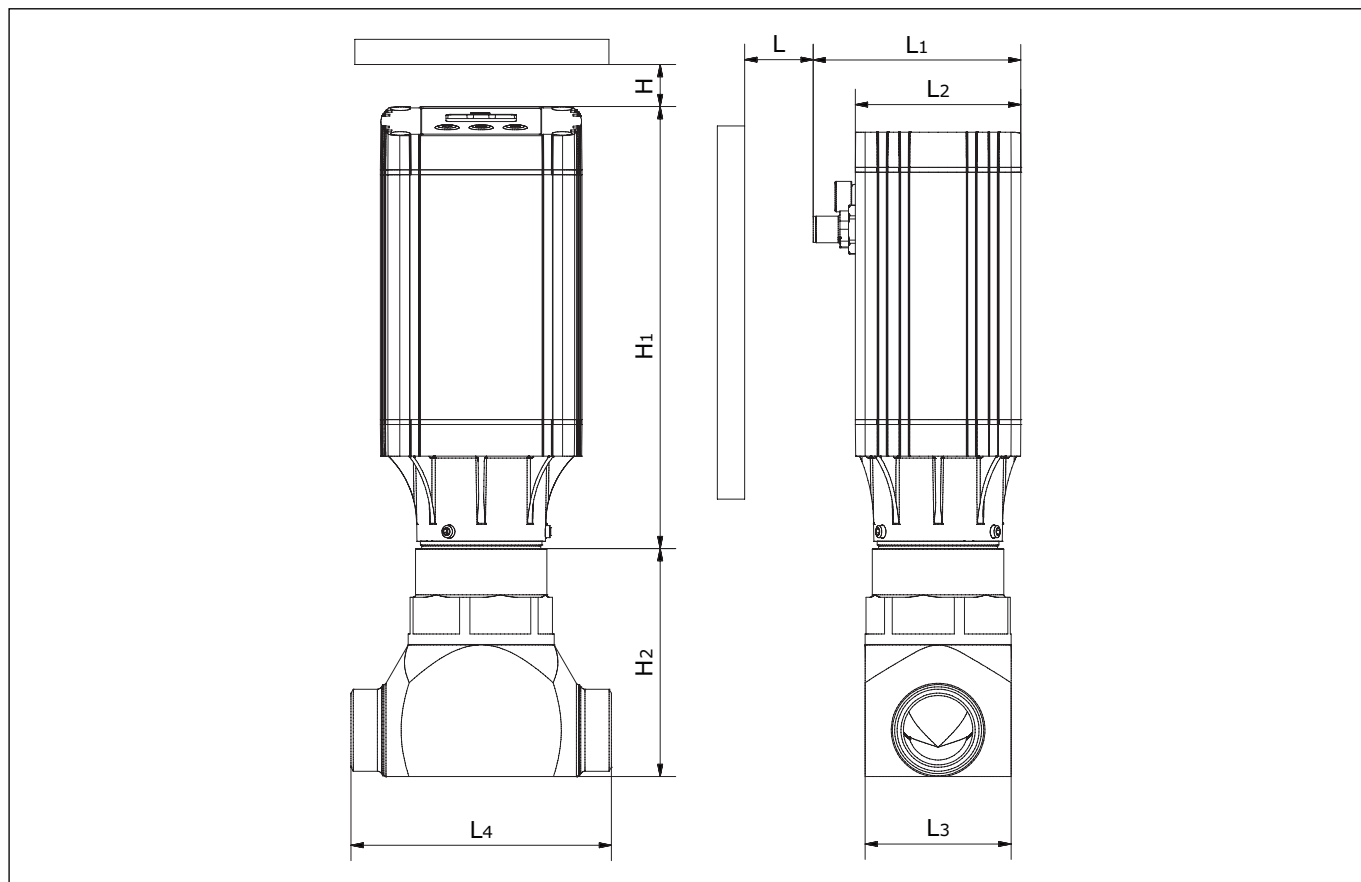
AKS 11

Code article	084N0003 – longueur de câble : 3,50 m
Code article	084N0005 – longueur de câble : 5,50 m
Code article	084N0008-longueur de câble : 8,50 m


Données techniques

Température ambiante max.	100 °C
Type de câble	PVC
Raccordement électrique	Câble
Plage de température	-50-100 °C
Valeur de résistance	1 x Pt 1000
Tolérance	EN 60751 classe B
Fils	2 pcs

Pour la sélection des vannes motorisées ICMTS pour une application de dérivation de gaz au CO₂, veuillez regarder la fiche technique AI213386426013

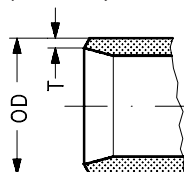
Dimensions


Raccordement		H	H ₁	H ₂	L*	L ₁	L ₂	L ₃	L ₄	Poids de l'ICMTS, ICAD 600A-TS compris
25 D (1 po)	mm	40	195	94	65	86	68	60	107	3,3 kg
	po	1,58	7,68	3,7	2,56	3,39	2,68	2,36	4,21	6 lb.

* comprend un espace pour le capuchon de l'ICAD

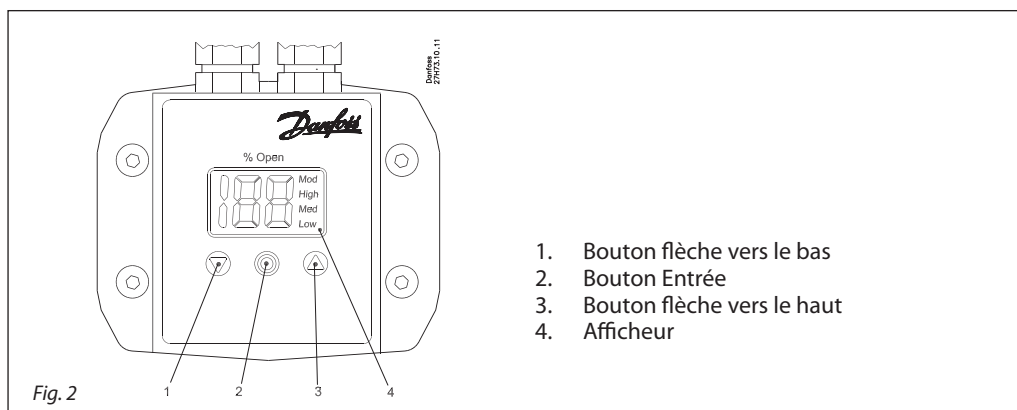
Raccordements

D : DIN soudé (EN 10220)



Taille mm	Taille po	OD mm	T mm	OD po	T po		
25	(1)	33,7	2,6	1,327	0,103		

Fonctionnement général

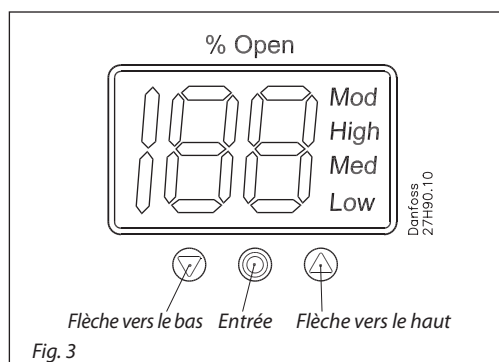


1. Bouton flèche vers le bas
2. Bouton Entrée
3. Bouton flèche vers le haut
4. Afficheur

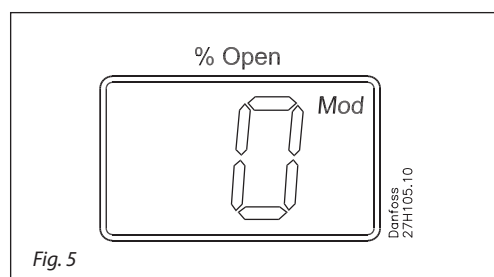
L'ICAD 600A-TS est équipé d'une MMI (interface homme-machine) qui permet de surveiller et de modifier le réglage des paramètres pour adapter l'ICAD 600A-TS et les ICMTS à l'application de réfrigération réelle.

Le réglage des paramètres est géré par le biais de la MMI intégrée de l'ICAD 600A-TS (consultez les fig. 2 et 3) et se fait au moyen des boutons suivants :

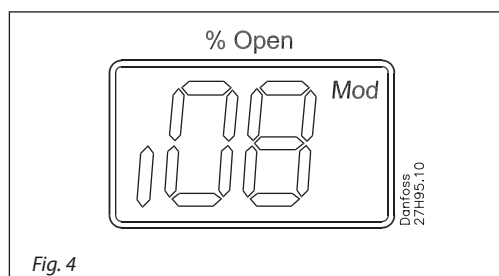
- Pour quitter la **liste des paramètres** et afficher à nouveau le degré d'ouverture (DO), maintenez le bouton Entrée enfoncé pendant 2 secondes.
- Affichage (fig. 2, pos. 4)
 - Le degré d'ouverture (DO) de 0-100 % de la vanne ICMTS est affiché par défaut. Si aucun bouton n'est enfoncé pendant 20 secondes, l'écran affiche de nouveau le degré d'ouverture de la vanne DO (consultez fig. 5).



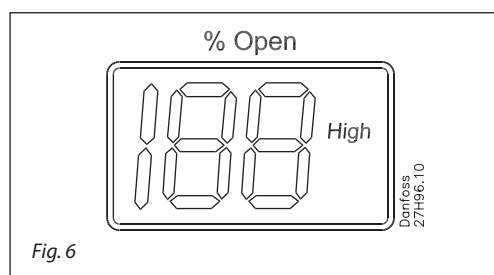
- Flèche vers le bas (fig. 2, pos. 1)
 - Réduit le paramètre d'un chiffre à chaque pression.
- Flèche vers le haut (fig. 2, pos. 3)
 - Augmente le paramètre d'un chiffre à chaque pression.
- Entrée (fig. 2, pos. 2)
 - Permet d'accéder à la **liste des paramètres** en maintenant le bouton enfoncé pendant 2 secondes. Un exemple de **liste des paramètres** est présenté ci-dessous (paramètre **08**, fig. 4).



- Affiche le paramètre.
- Affiche la valeur réelle d'un paramètre.
- Affiche l'état de la fonction en toutes lettres (fig. 2, pos. 4).
 - **Mod** signifie que l'ICAD 600A-TS positionne la vanne ICMTS selon le signal d'entrée analogique (intensité ou tension).
 - **Low** signifie que l'ICAD 600A-TS fait fonctionner la vanne ICMTS comme une électrovanne MARCHE/ARRÊT à faible vitesse selon le signal d'entrée digital.
 - **Med** signifie que l'ICAD 600A-TS fait fonctionner la vanne ICMTS comme une électrovanne MARCHE/ARRÊT à vitesse moyenne selon le signal d'entrée digital.
 - **High** signifie que l'ICAD 600A-TS fait fonctionner la vanne ICMTS comme une électrovanne MARCHE/ARRÊT à vitesse élevée selon le signal d'entrée digital (consultez fig. 6).



- Donne accès au paramètre afin d'en changer la valeur une.
- Permet de valider et d'enregistrer la modification de la valeur d'un paramètre.



Alarmes

Description	Texte d'alarme ICAD	Définition d'un événement	Commentaires
Aucun type de vanne sélectionné	A1	Alarme activée	Au démarrage A1 est affiché
Défaut du régulateur	A2	Alarme activée	Défaut interne des éléments électroniques. Mesures : 1) Éteignez et rallumez le régulateur Si A2 est toujours activée. 2) Réinitialisez les réglages d'usine Si A2 est toujours activée renvoyez l'ICAD à Danfoss
Erreur d'entrée AI	A3	Alarme activée	Inactive si i01 = 2, ou i02 = 2 Lorsque i03 = 1 et AI A > 22 mA Lorsque i03 = 2 et AI A > 22 mA ou AI A < 2 mA Lorsque i03 = 3 et AI A > 12 V Lorsque i03 = 4 et AI A > 12 V ou AI A < 1 V
Faible tension de l'alimentation de sécurité	A4	Alarme activée	Si 5 V < alimentation de sécurité < 18 V. Activée par i08
Vérifiez l'alimentation de l'ICAD	A5	Alarme activée	Si la tension d'alimentation < 18 V
Échec de l'étalonnage étendu	A6	Alarme activée	Vérifiez le type de vanne sélectionné Vérifiez l'absence de corps étrangers à l'intérieur de la vanne ICMTS.
Alarme de température interne	A7	Alarme activée	Température des composants du moteur pas à pas trop élevée. Ventilez pour diminuer la température ambiante de l'ICAD.
	A8	Alarme activée	Température des composants du moteur pas à pas trop élevée. Ventilez pour diminuer la température ambiante de l'ICAD.
Vanne verrouillée	A9	Alarme activée	Uniquement active si i16 = 1 Si la vanne est verrouillée pendant plus de 15 secondes. ICMTS est arrêtée et maintenue en position A9 clignote sur l'affichage L'alarme A9 peut uniquement être réinitialisée par l'ALLUMAGE/ARRÊT de l'ICAD

Si une alarme a été détectée, l'ICAD 600A-TS (fig. 2) affiche alternativement le code erreur de l'alarme et le degré d'ouverture actuel.

Si plusieurs alarmes sont actives en même temps, l'alarme dont la priorité est la plus élevée prime. **A1** a la priorité la plus élevée, **A5** la plus basse.

Toute alarme active enclenche la sortie d'alarme Tout ou rien (normalement ouverte).

Toutes les alarmes se réinitialisent automatiquement lorsqu'elles disparaissent physiquement.

Les anciennes alarmes (alarmes qui ont été actives mais qui ont disparues physiquement) se trouvent dans le paramètre **i11**.

Fiche technique | Vanne motorisée de type ICMTS avec actuateur de type ICAD 600A-TS

Liste des paramètres-valable à partir de (i58:09, i59:33) et au-delà


 Le premier paramètre entré doit être : **i26**

Description	Paramètre ICAD	Min.	Max.	Réglage d'usine	Enregistré	Unité	Mot de passe	Commentaires
OD (degré d'ouverture)	-	0	100			%	-	Le degré d'ouverture de la vanne ICMTS est affiché pendant le fonctionnement normal. Valeur affichée (consultez i01, i05).
Pilotage	i01	1	2	1	✓	-	Non	Pilotage de la vanne 1 : fonctionnement normal 2 : fonctionnement manuel. Le degré d'ouverture de la vanne clignote. L'OD peut être entré manuellement à l'aide des boutons flèche vers le bas et flèche vers le haut.
Mode	i02	1	2	1	✓	-	Non	Mode de fonctionnement 1 : Modulant – Positionnement de l'ICMTS selon l'entrée analogique (consultez i03) 2 : MARCHE/ARRÊT-Fonctionnement de la vanne ICMTS comme électrovanne MARCHE/ARRÊT régulée par entrée digitale. Consultez également i09 . 3 : Zone neutre/régulation 3 points. Augmentation/réduction du degré d'ouverture par entrée digitale. Consultez fig. 9.
Signal AI	i03	1	4	2	✓	-	Non	Type de signal AI du régulateur externe 1 : 0-20 mA 2 : 4-20 mA 3 : 0-10 V 4 : 2-10 V
Vitesse En mode modulant Vitesse d'ouverture/ fermeture En mode MARCHE/ ARRÊT Vitesse d'ouverture	i04	1	100	50/100	✓	-	Non	La vitesse peut être réduite. La vitesse max. est de 100 %. Inactif en fonctionnement manuel (i01 = 2) Si i26 = 1-3 alors le réglage d'usine = 100 Si i26 = 4-9 alors le réglage d'usine = 50 Si l'ICMTS s'ouvre et (i04 <= 33) ou si l'ICMTS se ferme et (i14 <= 33) => Low est affiché. Si l'ICMTS s'ouvre et (33 < i04 <= 66) ou si l'ICMTS se ferme et (33 < i14 <= 66) => Med est affiché. Si l'ICMTS s'ouvre et (i04 >= 67) ou si l'ICMTS se ferme et (i14 >= 67) => High est affiché.
Étalonnage automatique	i05	0	2	0		-	Non	Inactif tant que i26 n'a pas été renseigné. Toujours réinitialisé sur 0. CA clignote sur l'affichage pendant l'étalonnage Si le bouton Entrée a été enfoncé pendant deux secondes 0 : Aucun étalonnage 1 : Étalonage forcé normal-CA clignote lentement 2 : Étalonage étendu – CA clignote rapidement
Signal AO	i06	0	2	2	✓	-	Non	Signal de sortie analogique pour la position de la vanne ICMTS 0 : Aucun signal 1 : 0-20 mA 2 : 4-20 mA
Sécurité	i07	1	4	1	✓	-	Non	Définissez les conditions en cas de coupure de courant ; l'alimentation de sécurité est installée. 1 : Fermez la vanne 2 : Ouvrez la vanne 3 : Maintenez la vanne en position 4 : Allez à l'OD entrée dans i12
Alimentation de sécurité	i08	0	1	0	✓		Oui	Alimentation de sécurité raccordée et activation de l'alarme A4 : 0 : Non 1 : Oui
Fonction DI	i09	1	2	1	✓		Non	Définissez la fonction lorsque DI est sur MARCHE (bornes DI court-circuitées) lorsque i02 = 2 1 : Ouvrez la vanne ICMTS (DI = ARRÊT => Fermez la vanne ICMTS) 2 : Fermez la vanne ICMTS (DI = ARRÊT => Ouvrez la vanne ICMTS)
Mot de passe	i10	0	199	0		-	-	Entrez un chiffre pour accéder aux paramètres protégés par mot de passe : i26 Mot de passe = 11
Mémorisation des alarmes	i11	A1	A99	-		-	Non	Les anciennes alarmes seront répertoriées avec la plus récente affichée en premier. La liste d'alarmes peut être réinitialisée en enfonçant simultanément les flèches bas et haut pendant 2 secondes.
OD lors d'une coupure de courant.	i12	0	100	50	✓		Non	Uniquement actif si i07 = 4 Si l'alimentation de sécurité est raccordée et si une coupure de courant survient, l'ICMTS passe à l'OD spécifié.
Fonctionnement inverse	i13	0	1	0	✓		Non	Lorsque i02 = 1 0 : Augmentation du signal d'entrée analogique => Augmentation du degré d'ouverture de l'ICMTS 1 : Réduction du signal d'entrée analogique => Réduction du degré d'ouverture de l'ICMTS Lorsque i02 = 3 0 : DI1 = MARCHE, DI2 = ARRÊT => Augmentation du degré d'ouverture de l'ICMTS DI1 = ARRÊT, DI2 = MARCHE => Réduction du degré d'ouverture de l'ICMTS DI1 = DI2 = ARRÊT => Maintien de la position actuelle de l'ICAD/ICMTS DI1 = DI2 = MARCHE => Maintien de la position actuelle de l'ICAD/ICMTS 1 : DI1 = MARCHE, DI2 = ARRÊT => Réduction du degré d'ouverture de l'ICMTS DI1 = ARRÊT, DI2 = MARCHE => Augmentation du degré d'ouverture de l'ICMTS DI1 = DI2 = ARRÊT => Maintien de la position actuelle de l'ICAD/ICMTS DI1 = DI2 = MARCHE => Maintien de la position actuelle de l'ICAD/ICMTS
En mode MARCHE/ARRÊT Vitesse de fermeture	i14	0	100	50/100	✓	-	Non	Consultez i04 . Si i26 = 1-3 alors le réglage d'usine = 100 Si i26 = 4-9 alors le réglage d'usine = 50
Point de consigne manuel	i15	0	100	0			Non	Lorsque i01 = 2, i15 détermine la valeur de démarrage.

Suite page suivante

Fiche technique | Vanne motorisée de type ICMTS avec actuateur de type ICAD 600A-TS

Liste des paramètres

(suite)

Description	Paramètre ICAD	Min.	Max.	Réglage d'usine	Enregistré	Unité	Mot de passe	Commentaires
Fonctionnement de l'encodeur	i16	0	1	0/1	✓		Oui	N.B. : protégé par mot de passe. Mot de passe = 7 Si i26 = 1-3 alors le réglage d'usine = 0 Si i26 = 4-6 alors le réglage d'usine = 0 (1 si ICAD1200) Si i26 = 7-9 alors le réglage d'usine = 1 0 : Encodeur désactivé. Signifie que l'ICAD fonctionne comme un ICAD 600A-TS 1 : Encodeur activé
Fermeture forcée lorsque le degré d'ouverture de la vanne ICMTS < 3 %	i17	0	1	0	✓	-	Non	Activez/désactivez la fermeture forcée 0 : Lorsque le degré d'ouverture de la vanne ICMTS < 3 %, la vanne est contrainte de se fermer quel que soit le degré d'ouverture demandé 1 : Lorsque le degré d'ouverture de la vanne ICMTS < 3 %, aucune fermeture forcée ne se produit
Configuration de l'ICM	i26	0	9	0	✓		Oui	N.B. : protégé par mot de passe. Mot de passe = 11 0 : Aucune vanne sélectionnée. L'alarme A1 est activée. 1 : ICMTS 20 avec ICAD 600A-TS

Entretien

Description	Nom du paramètre	Min.	Max.	Réglage d'usine	Enregistré	Unité	Mot de passe	Commentaires
OD en %	i50	0	100	-		%	-	Degré d'ouverture de la vanne ICMTS
AI [mA]	i51	0	100	-		mA	-	Signal d'entrée AI en courant
AI [V]	i52	0	100	-		V	-	Signal d'entrée AI en tension
AO [mA]	i53	0	100	-		mA	-	Signal de sortie AO
DI	i54	0	1	-		-	-	Signaux DI. Selon i02 Si i02 = 2, un chiffre est affiché. 0 : DI1 = ARRÊT 1 : DI1 = MARCHÉ Si i02 = 3, deux chiffres sont affichés. 00 : DI1 = ARRÊT, DI2 = ARRÊT 10 : DI1 = MARCHÉ, DI2 = ARRÊT 01 : DI1 = ARRÊT, DI2 = MARCHÉ 11 : DI1 = MARCHÉ, DI2 = MARCHÉ
DO fermée	i55	0	1	-		-	-	État fermé de DO. En MARCHÉ lorsque OD < 3 %
DO ouverte	i56	0	1	-		-	-	État ouvert de DO. En MARCHÉ lorsque OD > 97 %
Alarme de DO	i57	0	1	-		-	-	État d'alarme de DO. En MARCHÉ lorsqu'une alarme est détectée
Affichage mP SW ver.	i58	0	100	-		-	-	Version du logiciel du microprocesseur d'affichage
Moteur mP SW ver.	i59	0	100	-		-	-	Version du logiciel du microprocesseur du moteur

Réinitialisation des réglages d'usine :

1. Retirez l'alimentation.
2. Enfoncez simultanément les boutons flèche vers le bas et flèche vers le haut.
3. Rebranchez l'alimentation.
4. Relâchez les boutons flèche vers le bas et flèche vers le haut.
5. Lorsque l'ICAD (fig. 2) affiche alternativement **CA** et **A1**, la réinitialisation des réglages d'usine est terminée.

ENGINEERING
TOMORROW

The Danfoss logo is a stylized, cursive script of the word "Danfoss" in white, set against a red rectangular background.

Danfoss n'assume aucune responsabilité quant aux erreurs qui se seraient glissées dans les catalogues, brochures ou autres documentations écrites. Dans un souci constant d'amélioration, Danfoss se réserve le droit d'apporter sans préavis toutes modifications à ses produits, y compris ceux se trouvant déjà en commande, sous réserve, toutefois, que ces modifications n'affectent pas les caractéristiques déjà arrêtées en accord avec le client. Toutes les marques de fabrique de cette documentation sont la propriété des sociétés correspondantes. Danfoss et le logotype Danfoss sont des marques de fabrique de Danfoss A/S. Tous droits réservés.
