



## Servovannes commandées par pilote Type ICS

Contenu	Page
Introduction.....	3
Caractéristiques.....	3
Conception.....	4
Caractéristiques techniques.....	4
Conception de la vanne ICS.....	5
Fonctionnement.....	6
Spécification des matériaux.....	8
Exemples de configuration.....	9
Capacités nominales:	
Conduite de fluide liquide avec ou sans changement de phase.....	18
Conduite de fluide liquide sans changement de phase.....	24
Conduite d'aspiration en milieu humide.....	28
Conduite d'aspiration en milieu sec.....	33
Conduite de refoulement.....	39
Commande:	
ICS 25 à ICS 25-25.....	45
ICS 32.....	46
ICS 40.....	47
ICS 50.....	48
ICS 65.....	49
Accessoires.....	50
Dimensions et poids:	
ICS 25-5 à ICS 25-25.....	52
ICS 32.....	53
ICS 40.....	54
ICS 50.....	55
ICS 65.....	56
Raccords.....	57

**Introduction**


Les servovannes ICS appartiennent à la famille des ICV (vannes industrielles de régulation) dont elles constituent l'un des deux groupes de produits.

**Types ICV**

- ICS - Servorégulateur industriel
- ICM - Moteur-régulateur industriel

La vanne comprend trois composants principaux : corps de vanne, module opérationnel et couvercle supérieur.

Les servovannes ICS sont des vannes à commande pilote pour régulation de la pression, de la température et de la fonction marche-arrêt des systèmes frigorifiques. Les vannes ICS sont conçues pour les fluides frigorigènes haute et basse pression.

Elles peuvent être utilisées aussi bien sur les côtés haute que basse pression, sur les conduites d'aspiration en milieu sec ou humide et sur les conduites de fluides liquides sans changement de phase (par exemple lorsqu'aucune détente ne se produit dans la vanne).

Le fonctionnement des vannes ICS dépend de la pression pilote provenant soit d'une vanne pilote, soit d'une source de pression pilote externe.

La vanne pilote ICS 1 est équipée d'un raccord pour pression pilote, tandis que la vanne pilote ICS 3 est équipée de trois raccords pour pression pilote.

Les vannes pilotes Danfoss correspondantes peuvent être soit vissées directement sur la vanne ICS, soit raccordées sur une conduite pilote externe. Plusieurs vannes pilotes peuvent être utilisées sur une seule vanne ICS, afin d'offrir de nombreuses variations des fonctions de commande.

Le couvercle supérieur de la vanne ICS comprend un orifice pour prise manométrique, qui peut être utilisé pour surveiller la pression d'entrée de la vanne lors de la mise en oeuvre ou du réglage des vannes pilotes.

La tige située dans le couvercle supérieur peut être utilisée pour ouvrir manuellement la vanne ICS.

**Caractéristiques**

- Conçues pour les applications de réfrigération industrielle et pour une pression de service maximale de 52 bars (754 psig).
- Utilisables avec l'ensemble des fluides frigorigènes courants, y compris le R 717 et le R 744 (CO<sub>2</sub>), et tous les fluides non corrosifs.
- Raccords d'accouplement direct
- Types de raccord possibles : soudure bout à bout, emboîtement à souder, raccords à braser et filetés.
- Corps en acier basse température
- Poids réduit et conception compacte.
- Cône de régulation en V permettant d'obtenir une précision optimale, en particulier à charge partielle.
- Module opérationnel équipé d'un segment de piston en PTFE garantissant une précision de commande optimale.
- Concept modulaire
  - Chaque corps de vanne est disponible en plusieurs dimensions et avec différents types de raccords
  - La révision des vannes est assurée par le simple remplacement du module opérationnel
  - Possibilité de conversion de la servovanne ICS en vanne motorisée ICM
- Ouverture manuelle.
- La vanne ICS est multifonction, plusieurs vannes pilotes pouvant facilement être raccordées sur les orifices pilotes.
- Toute vanne pilote standard peut être utilisée avec toutes les vannes ICS. Les vannes pilotes peuvent être vissées directement sur la vanne ICS, ce qui permet d'éliminer tout raccord à braser ou à souder, ou montées sur les conduites pilotes externes.
- Orifice de prise manométrique pour mesure de la pression d'entrée de la vanne.
- Il est possible de faire pivoter le couvercle supérieur de 4 x 90° par rapport à la vanne sans affecter son fonctionnement.

**Conception**

Les vannes ICS sont conçues comme des vannes à commande pilote ne nécessitant pour s'ouvrir qu'une pression différentielle minimale. Lorsque la différence de pression est de 0 bar (0 psi), la vanne ICS est fermée. Lorsque la différence de pression est supérieure ou égale à 0,2 bar (3 psi), la vanne ICS est ouverte complètement. Lorsque la différence de pression est comprise entre 0,07 bar (1 psi) et 0,2 bar (3 psi), le degré d'ouverture de la vanne est directement proportionnel.

La vanne ICS peut être utilisée avec une ou trois vannes pilotes.

Deux des trois raccords pour pression pilote (S1 et S2) de la vanne sont raccordés en série, tandis que le troisième (P) est raccordé en parallèle à S1 et S2. On obtient ainsi diverses combinaisons de vannes pilotes, qui permettent d'obtenir un très grand nombre de fonctions de commande différentes.

**Raccords**

Le montage des vannes ICS peut se faire à l'aide d'une large gamme de raccords :

- D: Soudure bout à bout DIN (2448)
- A: Soudure bout à bout ANSI (B 36.10)
- J: Soudure bout à bout JIS (B S 602)
- SOC: Emboîture à souder ANSI (B 16.11)
- SD: Raccord à braser, DIN (2856)
- SA: Raccord à braser, ANSI (B 16.22)
- FPT: filetage intérieur (ANSI/ASME B 1.20.1)

**Homologations**

Le concept de vanne ICV a été mis au point pour satisfaire aux exigences globales des installations frigorifiques.

Pour toute homologation spécifique, veuillez prendre contact avec Danfoss.

Les vannes ICS sont homologuées aux normes européennes indiquées dans la directive relative aux équipements sous pression et portent le marquage CE.

Pour obtenir des informations complémentaires et connaître les limites applicables, veuillez vous reporter aux directives d'installation.

*Matériau du corps de vanne et du couvercle supérieur*  
Acier basse température



Vannes ICS		
Alésage nominal	DN ≤ 25 (1 pouce)	DN 32-65 mm (1 1/4 - 2 1/2 pouces)
Homologué	Groupe de fluide I	
Catégorie	Article 3, paragraphe 3	II

**Caractéristiques techniques**

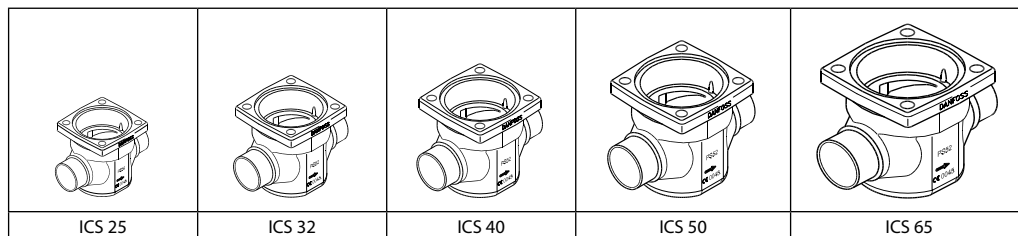
- **Fluides frigorigènes**  
Utilisables avec l'ensemble des fluides frigorigènes courants, y compris le R 717 et le R 744 (CO<sub>2</sub>), et tous les fluides non corrosifs. L'utilisation avec des hydrocarbures inflammables est déconseillée ; veuillez prendre contact avec Danfoss.
- **Plage de température**  
-60/+120°C (-76/+248°F).
- **Protection de surface**  
ICS 25 - 65 :  
La surface externe des vannes est traitée au chromate de zinc, qui offre une protection efficace contre la corrosion.
- **Plage de pression**  
La vanne répond aux spécifications suivantes :  
Pression de service maximale : 52 bars g (754 psig)  
  
*Pression différentielle d'ouverture :*  
Ouverte complètement : 0,2 bar g minimum (3 psi g minimum)  
Pression différentielle maximale d'ouverture (MOPD) pour conditions nominales, électrovannes uniquement.
  - 10 W c.a. jusqu'à 21 bars (305 psi)
  - 20 W c.a. jusqu'à 40 bars (580 psi)
  - "Puissance électronique" jusqu'à 50 bars (725 psi)



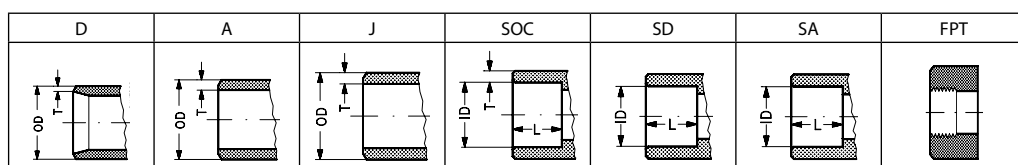
**Conception de la vanne ICS**

La conception de la vanne ICS est modulaire. Cela signifie qu'il est possible de combiner des modules opérationnels et des couvercles supérieurs avec des corps de vanne spécifiques de tailles différentes, et que les raccords autorisés sont donc très nombreux.

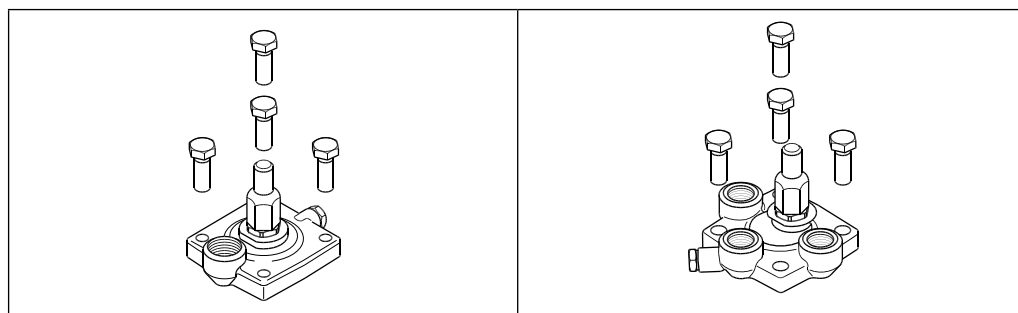
- Il existe cinq corps de vanne.



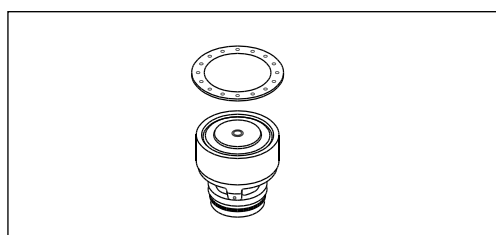
- Chaque corps de vanne est disponible avec une large gamme de raccords de grandes et de petites dimensions, et de types différents.



- Chaque corps de vanne peut être équipé d'un couvercle à 1 ou 3 pilotes

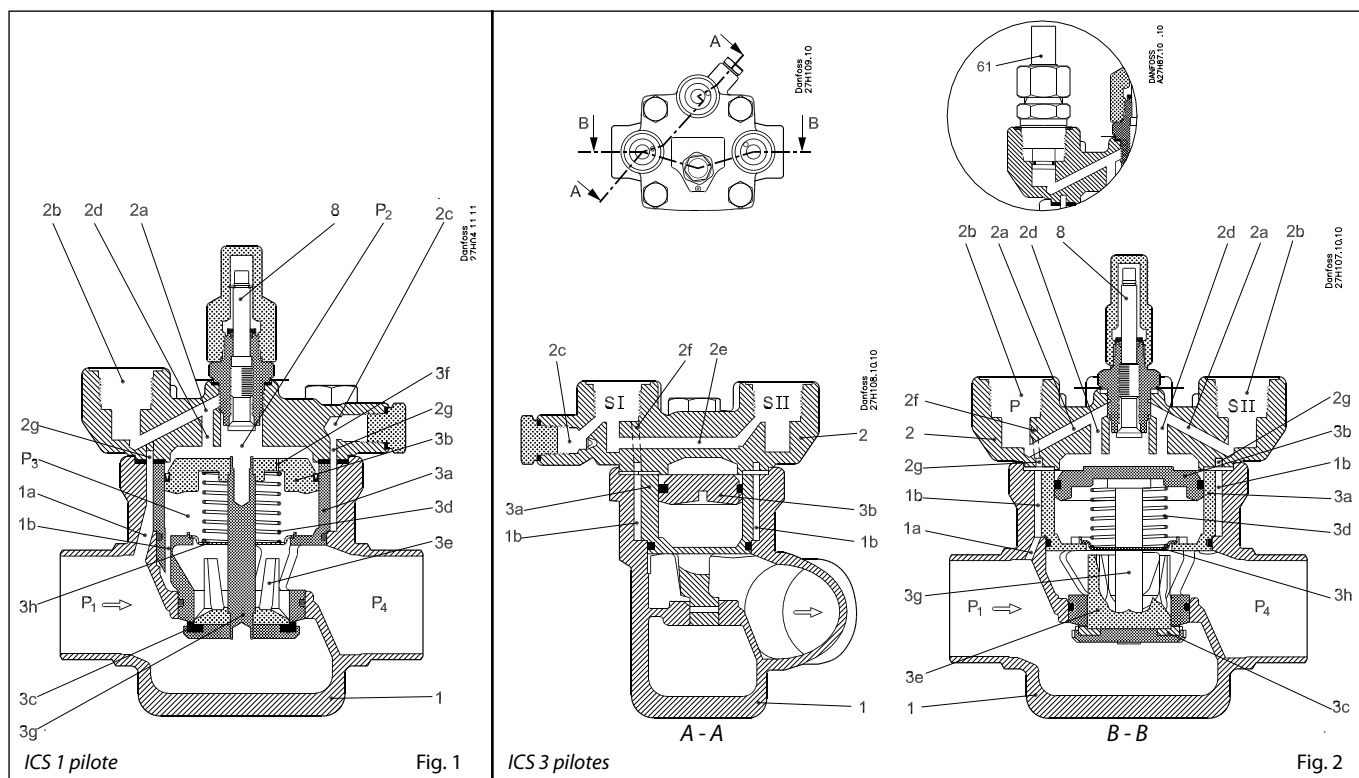


Plusieurs modules opérationnels peuvent être insérés dans la vanne ICS afin d'obtenir des capacités différentes.



Type	Dimensions corps de vanne	$K_v$ (m <sup>3</sup> /h)	$C_v$ (USgal/min)
ICS25-5	25	1.7	2.0
ICS25-10		3.5	4.1
ICS25-15		6.0	7.0
ICS25-20		8	9.3
ICS25-25		11.5	13.3
ICS32	32	17	20
ICS40	40	27	31
ICS50	50	44	51
ICS65	65	70	81

Fonctionnement



Pilote ICS 1 et pilote ICS 3

- 1. Corps
- 1a Canal pilote vers côté aspiration
- 1b Espace circulaire entre le corps et le module
- 2. Couvercle supérieur
- 2a Canaux pilotes dans le couvercle supérieur
- 2b Orifice d'insertion du pilote
- 2c Prise manométrique
- 2d Canal d'entrée au sommet du piston
- 2e Canal transversal de SI à SII
- 2f Canal d'entrée de SI
- 2g Cannelure circulaire
- 3 Module opérationnel
- 3a Cylindre
- 3b Piston
- 3c Plaque de vanne
- 3d Ressort
- 3e Cône
- 3f Orifice d'égalisation
- 3g Tige
- 3h Plaque support de ressort
- p<sub>1</sub> Pression d'entrée
- p<sub>2</sub> Pression sur piston
- p<sub>3</sub> Pression sous piston
- p<sub>4</sub> Pression de sortie
- 8 Tige d'ouverture manuelle

La vanne principale ICS est une vanne à commande pilote. Le type de la ou des vannes pilotes utilisées détermine son fonctionnement. La vanne principale ICS à vanne(s) pilote(s) commande l'écoulement du fluide frigorigène par modulation ou marche-arrêt, en fonction du mode opérationnel de la vanne pilote et de la vanne ICS. La tige manuelle peut être utilisée pour ouvrir le clapet de la vanne.

Le degré d'ouverture de la vanne principale est déterminé par la différence de pression (pression différentielle) entre la pression p<sub>2</sub> qui s'exerce sur la face supérieure du servopiston (3b) et la pression p<sub>3</sub> qui s'exerce sur la sous-face du servopiston.

Lorsque cette différence de pression est nulle, la vanne principale est complètement fermée.

Lorsque la différence de pression est supérieure ou égale à 0,2 bar (3 psi), la vanne principale est complètement ouverte.

Lorsque les différences de pression (p<sub>2</sub> - p<sub>3</sub>) sont comprises entre 0,07 bar (1 psi) et 0,2 bar (3 psi), le degré d'ouverture de la vanne est directement proportionnel.

L'orifice du cône d'étranglement (3e) a une forme en V qui assure de bonnes propriétés de régulation aux vannes principales commandées par vanne pilote, même à faible charge. La pression P<sub>3</sub> est égale à la pression de sortie de la vanne (P<sub>4</sub>), en raison du jeu établi entre la tige (3g) et la plaque support de ressort (3h) du module opérationnel. Le degré d'ouverture de la vanne ICS est en conséquence déterminé par l'application de la pression P<sub>2</sub> s'exerçant sur la face supérieure du servopiston, qui est supérieure ou égale à la pression de sortie (P<sub>4</sub>) de la vanne.

$$p_2 = p_4 \sim \text{fermée}$$

$$p_2 = p_4 + 0.2 \text{ bar (3 psi)} \sim \text{ouverte complètement}$$

$$p_4 \leq p_2 \leq p_4 + 0.2 \text{ bar (3 psi)} \sim \text{degré d'ouverture proportionnel}$$

La pression maximale p<sub>2</sub> peut s'exercer sur la face supérieure du servopiston (3b). P<sub>2</sub> correspond normalement à la pression p<sub>1</sub>, la pression d'entrée de la vanne principale ICS. La pression d'entrée p<sub>1</sub> est transmise à la face supérieure du servopiston (3b) par les différentes vannes pilotes (par l'intermédiaire des canaux 1a, 1b, 2f, 2b - pilote -, 2a et 2d alésés dans le corps (1) et le couvercle (2) de la vanne).

Le degré d'ouverture de chaque vanne pilote détermine la valeur de la pression p<sub>2</sub> et donc le degré d'ouverture de la vanne principale. L'orifice d'égalisation (3f) situé dans le servopiston (3b) garantit l'équilibrage de la pression p<sub>2</sub> conformément au degré d'ouverture de la vanne pilote.

**Note :**

Lorsqu'une vanne ICS équipée de 3 orifices pilotes est utilisée avec un raccordement de pression externe (figure 2, rep. 61), la pression d'entrée de l'orifice de vanne est isolée.

La vanne ICS peut être équipée d'une seule vanne pilote vissée ou d'un raccord pilote externe. Le degré d'ouverture de la vanne principale est conforme à l'état de commande de la vanne pilote ou à la commande de débit du pilote externe. La vanne principale ICS équipée d'un raccord pilote est complètement fermée lorsque la vanne pilote est complètement fermée, et complètement ouverte lorsque la vanne pilote est complètement ouverte. Dans les autres cas, le degré d'ouverture de la vanne principale est proportionnel au degré d'ouverture de la vanne pilote.

La version à commande pilote ICS 3 peut être équipée d'une, de deux ou de trois vannes pilotes, de façon à obtenir jusqu'à trois fonctions de régulation. Si le raccord pilote externe est utilisé, d'autres fonctions peuvent être ajoutées.

**Fonctionnement (suite)**

Dans la version ICS à trois vannes pilotes, les orifices pilotes déterminent le fonctionnement de la façon suivante :

- A. Les vannes pilotes installées sur les orifices SI et SII sont raccordées en série.  
La vanne principale à commande pilote ICS 3 est complètement fermée lorsqu'une au moins des vannes pilotes raccordées en série est fermée. La vanne principale peut uniquement s'ouvrir lorsque les deux vannes pilotes sont ouvertes en même temps.
- B. La vanne pilote installée sur l'orifice P est raccordée en parallèle aux vannes pilotes des orifices SI et SII.

La vanne ICS est complètement ouverte lorsque la vanne pilote montée en P est complètement ouverte, quel que soit le degré d'ouverture des vannes pilotes SI ou SII.

La vanne ICS est complètement fermée lorsque la vanne pilote montée en P et une au moins des vannes en SI ou SII sont complètement fermées en même temps. Le rapport fonctionnel entre les vannes pilotes installées sur les orifices SI, SII et P est indiqué dans le tableau de la page suivante.

Lorsque la vanne ICS n'est pas équipée de trois vannes pilotes, le ou les orifices qui ne sont pas utilisés doivent être fermés à l'aide d'un bouchon obturateur. Lorsque le bouchon obturateur est monté comme un assemblage, A + B, les canaux de l'orifice correspondant sont fermés.

Lorsque la partie supérieure A est montée seule, les canaux des orifices concernés sont ouverts. Si le degré d'ouverture de la vanne principale ICS ne doit pas être fonction de la pression d'entrée de la vanne principale, ou si plus de trois fonctions

de régulation sont requises, les orifices SI, SII ou P peuvent être munis d'un raccordement de pression pilote externe. Ceci s'applique à l'ensemble des versions ICS.

La pression  $p_2$  qui s'exerce sur la face supérieure du servopiston est alors déterminée par la pression à laquelle la conduite pilote externe est raccordée. La fonction de la vanne principale est déterminée par les vannes pilotes montées sur cette conduite pilote externe. Les vannes pilotes installées sur des conduites externes doivent être montées dans un corps de vanne de type CVH.

Selon la fonction des vannes pilotes, les propriétés de régulation des vannes ICS sont les suivantes :

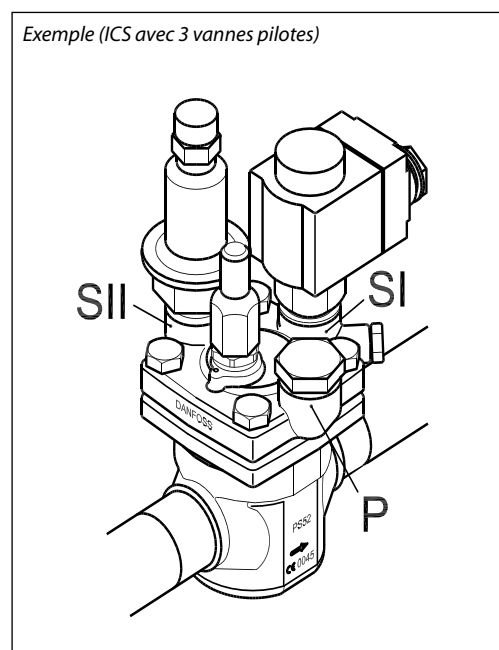
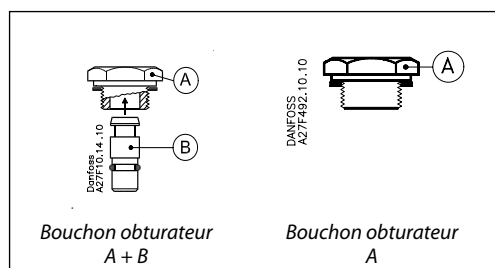
- marche-arrêt
- proportionnel
- intégral
- cascade.

Les vannes principales ICS sont donc particulièrement indiquées pour tous les systèmes de régulation de température ou de pression.

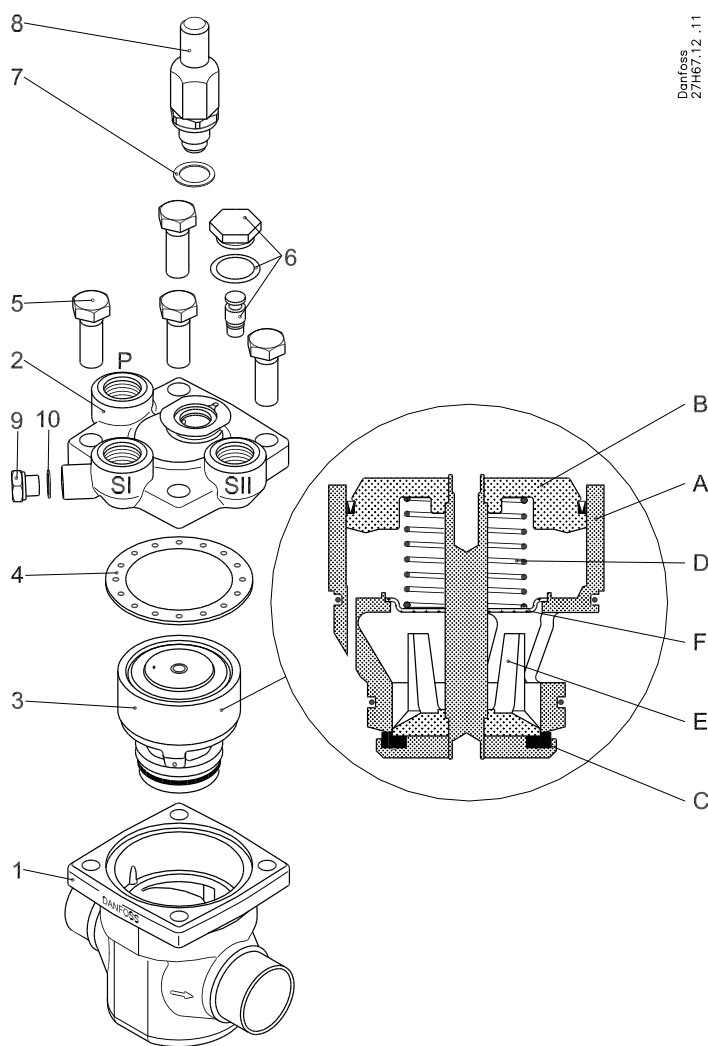
Une vue d'ensemble des types de vannes pilotes disponibles est donnée dans le document "Vannes pilotes pour vannes principales" (RD4XC).

Un nombre d'exemples de configuration est donné dans les pages suivantes. Ils sont uniquement fournis à titre explicatif. Cependant, l'utilisation de la littérature concernant les vannes pilotes permet de mieux comprendre ces exemples.

Orifice vanne pilote			Vanne ICS
SI	SII	P	
Ouvert	Ouvert	Fermé	Ouvert
Ouvert	Ouvert	Ouvert	Ouvert
Ouvert	Fermé	Fermé	Fermé
Ouvert	Fermé	Ouvert	Ouvert
Fermé	Ouvert	Fermé	Fermé
Fermé	Ouvert	Ouvert	Ouvert
Fermé	Fermé	Fermé	Fermé
Fermé	Fermé	Ouvert	Ouvert



Spécification des matériaux



Danfoss  
271467.12.11

N°	Pièce	Matériau	EN	ASTM	JIS
1	Corps	Acier basse température	G20Mn5QT, EN 10213-3	LCC A352	SCPL1 G5151
2	Couvercle supérieur	Acier basse température	G20Mn5QT, EN 10213-3	LCC A352	SCPL1 G5151
3	Module opérationnel (assemblé)				
A	Cylindre	Acier			
B	Piston	Acier			
C	Plaque de vanne	PTFE			
D	Ressort	Acier			
E	Cône	Acier			
F	Plaque intermédiaire	Acier			
4	Joint d'étanchéité	Fibre, sans amiante			
5	Boulons	Acier inoxydable	A2-70, EN 1515-1	Classe B8 A320	A2-70, B 1054
6	Bouchon	Acier			
7	Joint d'étanchéité	Aluminium			
8	Tige d'ouverture manuelle	Acier			
9	Bouchon	Acier			
10	Joint d'étanchéité	Aluminium			

Exemples de configuration

<p><i>Exemple n° 1-1</i></p> <p>Régulation de pression constante. -0,66 à 7 bars g (19,5 pouces Hg à 102 psig).</p>		<p><i>Produits</i></p> <p>1 × pilote ICS 1 1 × CVP (BP)</p>	
<p><i>Exemple n° 1-2</i></p> <p>Régulation de pression différentielle. 0 à 7 bars g (0 à 102 psig).</p>		<p><i>Produits</i></p> <p>1 × pilote ICS 1 1 × CVPP (BP)</p>	
<p><i>Exemple n° 1-3</i></p> <p>Régulation de la température. -40 à 60 °C (-40 à 140 °F). S'ouvre lorsque la température augmente. Indépendante de la pression.</p>		<p><i>Produits</i></p> <p>1 × pilote ICS 1 1 × CVT</p>	
<p><i>Exemple n° 1-4</i></p> <p>Régulation de la température. -40 à 60 °C (-40 à 140 °F). Se ferme lorsque la température augmente. Indépendante de la pression.</p>		<p><i>Produits</i></p> <p>1 × pilote ICS 1 1 × CVTO</p>	
<p><i>Exemple n° 1-5</i></p> <p>Régulation marche-arrêt (électrovanne).</p>		<p><i>Produits</i></p> <p>1 × pilote ICS 1 1 × EVM 1 × bobine</p>	

Exemples de configuration (suite)

<p>Exemple n° 1-6</p> <p>Régulation par pression de commande externe.</p>		<p>Produits</p> <p>1 × pilote ICS 1 1 × mamelon pour pression de commande externe</p>	
<p>Exemple n° 1-7</p> <p>Régulation de pression constante. -0,66 à 28 bars g (19,5 pouces Hg à 406 psig).</p>		<p>Produits</p> <p>1 × pilote ICS 1 1 × CVP (HP)</p>	
<p>Exemple n° 1-8</p> <p>Régulation de pression différentielle. 0 à 22 bars g (0 à 319 psig).</p>		<p>Produits</p> <p>1 × pilote ICS 1 1 × CVPP (HP)</p>	
<p>Exemple n° 1-9</p> <p>Régulation marche-arrêt (électrovanne).</p>		<p>Produits</p> <p>1 × pilote ICS 1 1 × EVM-NO (bobine 12 W)</p>	
<p>Exemple n° 1-10</p> <p>Régulation de pression de carter moteur (régulation de pression d'aspiration maximale). -0,45 à 7 bars g (13,3 pouces Hg à 102 psig).</p>		<p>Produits</p> <p>1 × pilote ICS 1 1 × CVC</p>	

Pour plus d'informations, se reporter à la brochure technique des PMC et CVC (RD4ED).

Exemples de configuration (suite)

<p><b>Exemple n° 1-11</b></p> <p>Régulation électronique de la température du fluide. -1 à 8 bars g (0 pouce Hg à 116 psig).</p>		<p><b>Produits</b></p> <p>1 × pilote ICS 1 1 × CVQ</p>	
<p><b>Exemple n° 3-1</b></p> <p>Régulation de pression constante combinée à une fermeture électrique forcée. -0,66 à 7 bars g (19,5 pouces Hg à 102 psig).</p>		<p><b>Produits</b></p> <p>1 × pilote ICS 3 1 × bouchon obturateur 1 × CVP (BP) 1 × EVM 1 × bobine</p>	
<p><b>Exemple n° 3-2</b></p> <p>Régulation de pression constante combinée à une ouverture électrique forcée. -0,66 à 7 bars g (19,5 pouces Hg à 102 psig).</p>		<p><b>Produits</b></p> <p>1 × pilote ICS 3 1 × bouchon obturateur 1 × CVP (BP) 1 × EVM</p>	
<p><b>Exemple n° 3-3</b></p> <p>Régulation de pression constante combinée à une fermeture et une ouverture électriques forcées. -0,66 à 7 bars g (19,5 pouces Hg à 102 psig).</p>		<p><b>Produits</b></p> <p>1 × pilote ICS 3 1 × CVP (BP) 2 × EVM 2 × bobines</p>	
<p><b>Exemple n° 3-4</b></p> <p>Régulation de pression constante avec basculement entre deux pressions d'évaporation pré-réglées. -0,66 à 7 bars g (19,5 pouces Hg à 102 psig).</p>		<p><b>Produits</b></p> <p>1 × pilote ICS 3 2 × CVP (BP) 1 × EVM 1 × bobine</p>	

Exemples de configuration (suite)

<p><b>Exemple n° 3-5</b></p> <p>Régulation de pression constante combinée à une fermeture et une ouverture électriques forcées. -0,66 à 7 bars g (19,5 pouces Hg à 102 psig).</p>		<p><b>Produits</b></p> <ul style="list-style-type: none"> <li>1 × pilote ICS 3</li> <li>1 × mamelon pour pression de commande externe</li> <li>1 × CVP (BP)</li> <li>1 × EVM</li> <li>1 × bobine</li> </ul>	
<p><b>Exemple n° 3-6</b></p> <p>Régulation de pression constante avec pression de commande externe combinée à une ouverture électrique forcée. -0,66 à 7 bars g (19,5 pouces Hg à 102 psig).</p>		<p><b>Produits</b></p> <ul style="list-style-type: none"> <li>1 × pilote ICS 3</li> <li>1 × mamelon pour pression de commande externe</li> <li>1 × CVP (BP)</li> <li>1 × EVM</li> <li>1 × bobine</li> </ul>	
<p><b>Exemple n° 3-7</b></p> <p>Régulation de pression constante avec fermeture électrique forcée combinée à une pression de commande externe. -0,66 à 7 bars g (19,5 pouces Hg à 102 psig).</p>		<p><b>Produits</b></p> <ul style="list-style-type: none"> <li>1 × pilote ICS 3</li> <li>1 × mamelon pour pression de commande externe</li> <li>1 × CVP (BP)</li> <li>1 × EVM</li> <li>1 × bobine</li> </ul>	
<p><b>Exemple n° 3-8</b></p> <p>Électrovanne avec pression de commande externe pour faibles chutes de pression.</p>		<p><b>Produits</b></p> <ul style="list-style-type: none"> <li>1 × ICS 3</li> <li>1 × bouchon obturateur</li> <li>1 × mamelon pour pression de commande externe</li> <li>1 × EVM</li> <li>1 × bobine</li> </ul>	
<p><b>Exemple n° 3-9</b></p> <p>Régulation de pression différentielle combinée à une fermeture électrique forcée. 0 à 7 bars g (0 à 102 psig).</p>		<p><b>Produits</b></p> <ul style="list-style-type: none"> <li>1 × ICS 3</li> <li>1 × bouchon obturateur</li> <li>1 × CVPP (BP)</li> <li>1 × EVM</li> <li>1 × bobine</li> </ul>	



**Exemples de configuration (suite)**

<p><b>Exemple n° 3-10</b></p> <p>Régulation de pression différentielle combinée à une ouverture électrique forcée. 0 à 7 bars g (0 à 102 psig).</p>		<p><b>Produits</b></p> <ul style="list-style-type: none"> <li>1 × pilote ICS 3</li> <li>1 × bouchon obturateur</li> <li>1 × CVPP (BP)</li> <li>1 × EVM</li> <li>1 × bobine</li> </ul>	
<p><b>Exemple n° 3-11</b></p> <p>Régulation de pression différentielle combinée à une fermeture et une ouverture électriques forcées. 0 à 7 bars g (0 à 102 psig).</p>		<p><b>Produits</b></p> <ul style="list-style-type: none"> <li>1 × pilote ICS 3</li> <li>1 × CVPP (BP)</li> <li>2 × EVM</li> <li>2 × bobines</li> </ul>	
<p><b>Exemple n° 3-12</b></p> <p>Régulation thermostatique combinée à une fermeture électrique forcée. Indépendante de la pression. -40 à 60 °C (-40 à 140 °F).</p>		<p><b>Produits</b></p> <ul style="list-style-type: none"> <li>1 × pilote ICS 3</li> <li>1 × bouchon obturateur</li> <li>1 × CVT</li> <li>1 × EVM</li> <li>1 × bobine</li> </ul>	
<p><b>Exemple n° 3-13</b></p> <p>Régulation thermostatique combinée à une ouverture électrique forcée. Indépendante de la pression. -40 à 60 °C (-40 à 140 °F).</p>		<p><b>Produits</b></p> <ul style="list-style-type: none"> <li>1 × pilote ICS 3</li> <li>1 × bouchon obturateur</li> <li>1 × CVT</li> <li>1 × EVM</li> <li>1 × bobine</li> </ul>	
<p><b>Exemple n° 3-14</b></p> <p>Régulation thermostatique avec protection contre température d'évaporation trop basse. -40 à 60 °C (-40 à 140 °F). -0,66 à 7 bars g (19,5 pouces Hg à 102 psig).</p>		<p><b>Produits</b></p> <ul style="list-style-type: none"> <li>1 × pilote ICS 3</li> <li>1 × bouchon obturateur</li> <li>1 × CVT</li> <li>1 × CVP</li> </ul>	

Exemples de configuration (suite)

<p><b>Exemple n° 3-15</b></p> <p>Régulation de pression constante combinée à une fermeture électrique forcée. -0,66 à 28 bars g (19,5 pouces Hg à 406 psig).</p>		<p><b>Produits</b></p> <ul style="list-style-type: none"> <li>1 × pilote ICS 3</li> <li>1 × bouchon obturateur</li> <li>1 × CVP (HP)</li> <li>1 × EVM</li> <li>1 × bobine</li> </ul>	
<p><b>Exemple n° 3-16</b></p> <p>Régulation de pression constante combinée à une ouverture électrique forcée. -0,66 à 28 bars g (19,5 pouces Hg à 406 psig).</p>		<p><b>Produits</b></p> <ul style="list-style-type: none"> <li>1 × pilote ICS 3</li> <li>1 × bouchon obturateur</li> <li>1 × CVP (HP)</li> <li>1 × EVM</li> <li>1 × bobine</li> </ul>	
<p><b>Exemple n° 3-17</b></p> <p>Régulation de pression constante combinée à une fermeture et une ouverture électriques forcées. -0,66 à 28 bars g (19,5 pouces Hg à 406 psig).</p>		<p><b>Produits</b></p> <ul style="list-style-type: none"> <li>1 × pilote ICS 3</li> <li>1 × CVP (HP)</li> <li>2 × EVM</li> <li>2 × bobine</li> </ul>	
<p><b>Exemple n° 3-18</b></p> <p>Régulation de pression constante avec basculement entre deux pressions d'évaporation pré-réglées. -0,66 à 28 bars g (19,5 pouces Hg à 406 psig).</p>		<p><b>Produits</b></p> <ul style="list-style-type: none"> <li>1 × pilote ICS 3</li> <li>2 × CVP (HP)</li> <li>1 × EVM</li> <li>1 × bobine</li> </ul>	
<p><b>Exemple n° 3-19</b></p> <p>Régulation de pression différentielle combinée à une fermeture électrique forcée. 0 à 22 bars g (0 à 319 psig).</p>		<p><b>Produits</b></p> <ul style="list-style-type: none"> <li>1 × pilote ICS 3</li> <li>1 × bouchon obturateur</li> <li>1 × CVPP (HP)</li> <li>1 × EVM</li> <li>1 × bobine</li> </ul>	

Exemples de configuration (suite)

<p><b>Exemple n° 3-20</b></p> <p>Régulation de pression différentielle combinée à une ouverture électrique forcée. 0 à 22 bars g (0 à 319 psig).</p>		<p><b>Produits</b></p> <ul style="list-style-type: none"> <li>1 × pilote ICS 3</li> <li>1 × bouchon obturateur</li> <li>1 × CVPP (HP)</li> <li>1 × EVM</li> <li>1 × bobine</li> </ul>	
<p><b>Exemple n° 3-21</b></p> <p>Régulation de pression différentielle combinée à une fermeture et une ouverture électriques forcées. 0 à 22 bars g (0 à 319 psig).</p>		<p><b>Produits</b></p> <ul style="list-style-type: none"> <li>1 × pilote ICS 3</li> <li>1 × CVPP (HP)</li> <li>2 × EVM</li> <li>2 × bobine</li> </ul>	
<p><b>Exemple n° 3-22</b></p> <p>Régulation de pression constante combinée à une fermeture et une ouverture électriques forcées. -0,66 à 28 bars g (19,5 pouces Hg à 406 psig).</p>		<p><b>Produits</b></p> <ul style="list-style-type: none"> <li>1 × pilote ICS 3</li> <li>1 × CVP (HP)</li> <li>1 × EVM</li> <li>1 × EVM-NO (12 W coil)</li> <li>2 × bobine</li> </ul>	
<p><b>Exemple n° 3-23</b></p> <p>Régulation de pression de carter moteur (régulation de pression d'aspiration maximale) combinée à une fermeture électrique forcée. -0,45 à 7 bars g (13,3 pouces Hg à 102 psig).</p>		<p><b>Produits</b></p> <ul style="list-style-type: none"> <li>1 × pilote ICS 3</li> <li>1 × bouchon obturateur</li> <li>1 × CVC</li> <li>1 × EVM</li> <li>1 × bobine</li> </ul>	
<p><b>Exemple n° 3-24</b></p> <p>Régulation de pression de carter moteur (régulation de pression d'aspiration maximale) combinée à une régulation de pression d'évaporation. -0,66 à 28 bars g (19,5 pouces Hg à 406 psig).</p>		<p><b>Produits</b></p> <ul style="list-style-type: none"> <li>1 × pilote ICS 3</li> <li>1 × bouchon obturateur</li> <li>1 × CVC</li> <li>1 × CVP(LP)</li> </ul>	

Exemples de configuration (suite)

<p><b>Exemple n° 3-25</b></p> <p>Régulation de pression de carter moteur (régulation de pression d'aspiration maximale) en cas de faibles chutes de pression dans la vanne. -0,45 à 7 bars g (13,3 pouces Hg à 102 psig).</p>		<p><b>Produits</b></p> <ul style="list-style-type: none"> <li>1 × pilote ICS 3</li> <li>1 × bouchon obturateur</li> <li>1 × mamelon pour pression de commande externe</li> <li>1 × CVC</li> </ul>	
<p><b>Exemple n° 3-26</b></p> <p>Régulation de pression de carter moteur (régulation de pression d'aspiration maximale) combinée à une régulation de pression constante et à une fermeture électrique forcée. -0,66 à 7 bars g (19,5 pouces Hg à 102 psig).</p>		<p><b>Produits</b></p> <ul style="list-style-type: none"> <li>1 × pilote ICS 3</li> <li>1 × bouchon obturateur</li> <li>1 × mamelon pour pression de commande externe</li> <li>1 × CVP (BP)</li> <li>1 × EVM</li> <li>1 × bobine</li> <li>2 × CVH</li> <li>1 × CVC</li> </ul>	
<p><b>Exemple n° 3-27</b></p> <p>Régulation de dérivation des gaz chauds combinée à une fermeture électrique forcée. -0,45 à 7 bars g (13,3 pouces Hg à 102 psig).</p>		<p><b>Produits</b></p> <ul style="list-style-type: none"> <li>1 × pilote ICS 3</li> <li>1 × bouchon obturateur</li> <li>1 × CVC</li> <li>1 × EVM</li> <li>1 × bobine</li> </ul>	
<p><b>Exemple n° 3-28</b></p> <p>Régulation de pression constante avec fermeture électrique forcée et protection contre la haute pression en cas de fermeture de la conduite d'aspiration. -0,66 à 28 bars g (19,5 pouces Hg à 406 psig).</p>		<p><b>Produits</b></p> <ul style="list-style-type: none"> <li>1 × pilote ICS 3</li> <li>1 × CVP (BP)</li> <li>1 × EVM</li> <li>1 × bobine</li> <li>1 × CVP (HP)</li> </ul>	
<p><b>Exemple n° 3-29</b></p> <p>Régulation électronique de la température du fluide combinée à une fermeture électrique forcée. -1 à 8 bars g (0 pouce Hg à 116 psig).</p>		<p><b>Produits</b></p> <ul style="list-style-type: none"> <li>1 × pilote ICS 3</li> <li>1 × bouchon obturateur</li> <li>1 × CVQ</li> <li>1 × EVM</li> <li>1 × bobine</li> </ul>	

Exemples de configuration (suite)

**Exemple n° 3-30**

Régulation électronique de la température du fluide combinée à une fermeture et une ouverture électriques forcées.  
-1 à 8 bars g  
(0 pouce Hg à 116 psig).

Danfoss  
27H62.10

**Produits**

- 1 × pilote ICS 3
- 1 × CVQ
- 2 × EVM
- 2 × bobines

**Exemple n° 3-31**

Régulation électronique de la température du fluide combinée à une fermeture électrique forcée et à un basculement sur une régulation de pression constante.  
-1 à 8 bars g  
(0 pouce Hg à 116 psig).

Danfoss  
27H63.10

**Produits**

- 1 × pilote ICS 3
- 1 × CVQ
- 1 × CVP (BP)
- 1 × EVM
- 1 × bobine

**Exemple n° 3-32**

Régulation électronique de la température du fluide avec protection contre une pression d'évaporation basse combinée à une ouverture électrique forcée.  
-1 à 8 bars g  
(0 pouce Hg à 116 psig).

Danfoss  
27H64.10

**Produits**

- 1 × pilote ICS 3
- 1 × CVQ
- 1 × CVP (BP)
- 1 × EVM
- 1 × bobine

**Exemple n° 3-33**

Régulation électronique de la température du fluide avec protection contre une pression d'évaporation basse combinée à un basculement sur une régulation de pression constante.  
-1 à 8 bars g  
(0 pouce Hg à 116 psig).

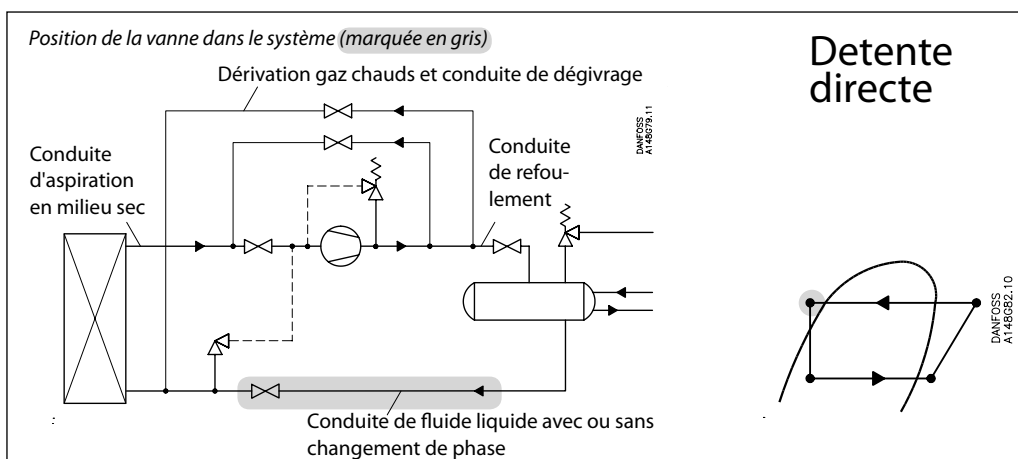
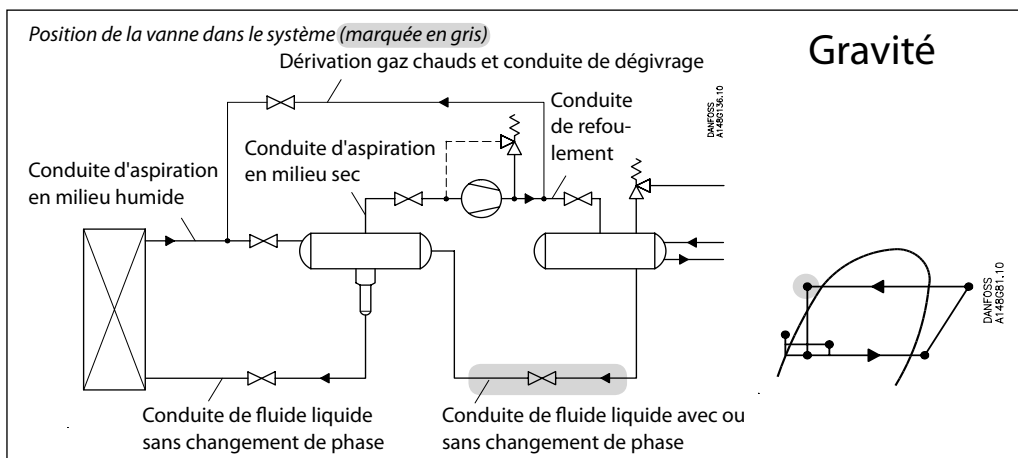
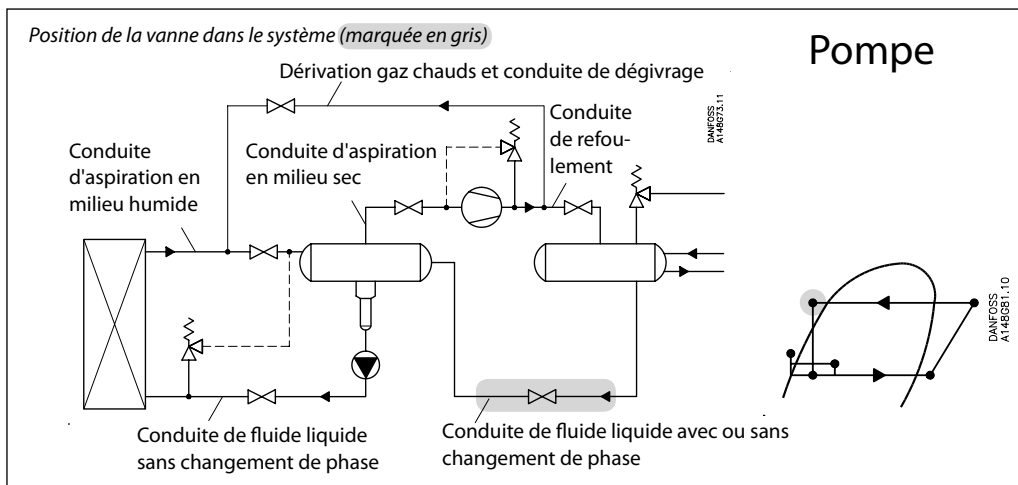
Danfoss  
27H65.10

**Produits**

- 1 × pilote ICS 3
- 1 × CVQ
- 2 × CVP (BP)

Capacités nominales

# Conduite de fluide liquide avec ou sans changement de phase



Capacités nominales

## Conduite de fluide liquide avec ou sans changement de phase

### Unités SI

*Exemple de calcul (capacités R 717):*

Les conditions d'exploitation d'une centrale sont les suivantes:

$$\begin{aligned} T_e &= -20^\circ\text{C} \\ Q_o &= 250 \text{ kW} \\ T_{liq} &= 10^\circ\text{C} \\ \Delta P \text{ max.} &= 0.3 \text{ bar} \end{aligned}$$

Le tableau des capacités est basé sur des conditions nominales ( $\Delta P = 0.2 \text{ bar}$ ,  $T_{liq} = 30^\circ\text{C}$ ).

La capacité réelle doit donc être corrigée en fonction de la condition nominale à l'aide des facteurs de correction.

Facteur de correction pour  $\Delta P$  0.3 bar  $f_{\Delta P} = 0.82$ .  
Facteur de correction pour température du liquide  $f_{T_{liq}} = 0.92$ .

$$Q_n = Q_o \times f_{\Delta P} \times f_{T_{liq}} = 250 \times 0.82 \times 0.92 = 189 \text{ kW.}$$

Il ressort du tableau des capacités que la vanne ICS 25-10 avec  $Q_n = 368 \text{ kW}$  est la sélection correcte pour l'application concernée.

### Unités US

*Exemple de calcul (capacités R 717):*

Les conditions d'exploitation d'une centrale sont les suivantes:

$$\begin{aligned} T_e &= -20^\circ\text{F} \\ Q_o &= 130 \text{ TR} \\ T_{liq} &= 50^\circ\text{F} \\ \Delta P \text{ max.} &= 4 \text{ psi} \end{aligned}$$

Le tableau des capacités est basé sur des conditions nominales ( $\Delta P = 3 \text{ psi}$ ,  $T_{liq} = 90^\circ\text{F}$ ).

La capacité réelle doit donc être corrigée en fonction de la condition nominale à l'aide des facteurs de correction.

Facteur de correction pour  $\Delta P$  4 psi,  $f_{\Delta P} = 0.87$   
Facteur de correction pour température du liquide  $f_{T_{liq}} = 0.92$ .

$$Q_n = Q_o \times f_{\Delta P} \times f_{T_{liq}} = 130 \times 0.87 \times 0.92 = 104 \text{ TR}$$

Il ressort du tableau des capacités que la vanne ICS 25-15 avec  $Q_n = 174 \text{ TR}$  est la sélection correcte pour l'application concernée.

Capacités nominales

Conduite de fluide liquide avec ou sans changement de phase

Unités SI

Tableau des capacités pour conditions nominales,  $Q_N$  [kW],  
 $T_{liq} = 30^\circ\text{C}$ ,  
 $\Delta P = 0.2 \text{ bar}$

R 717

Type	Dimensions corps de vanne	$K_v$ ( $\text{m}^3/\text{h}$ )	Température d'évaporation [ $^\circ\text{C}$ ]							
			-50	-40	-30	-20	-10	0	10	20
ICS25-5	25	1.7	171	174	177	179	181	183	184	186
ICS25-10		3.5	353	358	363	368	372	376	380	382
ICS25-15		6.0	605	614	623	631	638	645	651	655
ICS25-20		8	807	819	831	841	851	860	868	874
ICS25-25		11.5	1159	1177	1194	1210	1224	1236	1247	1256
ICS32	32	17	1714	1740	1765	1788	1809	1827	1844	1857
ICS40	40	27	2722	2764	2803	2840	2873	2902	2928	2949
ICS50	50	44	4436	4505	4569	4628	4682	4730	4771	4806
ICS65	65	70	7058	7166	7268	7363	7449	7525	7591	7646

Facteur de correction pour  $\Delta P$  ( $f_{\Delta P}$ )

$\Delta P$ (bar)	Facteur de correction
0.2	1.00
0.25	0.89
0.3	0.82
0.4	0.71
0.5	0.63
0.6	0.58

Facteur de correction pour température du liquide ( $T_{liq}$ )

Température du liquide	Facteur de correction
-20 $^\circ\text{C}$	0.82
-10 $^\circ\text{C}$	0.86
0 $^\circ\text{C}$	0.88
10 $^\circ\text{C}$	0.92
20 $^\circ\text{C}$	0.96
30 $^\circ\text{C}$	1.00
40 $^\circ\text{C}$	1.04
50 $^\circ\text{C}$	1.09

Unités US

Tableau des capacités pour conditions nominales,  $Q_N$  [Tonnes réfrigérées],  
 $T_{liq} = 90^\circ\text{F}$ ,  
 $\Delta P = 3 \text{ psi}$

R 717

Type	Dimensions corps de vanne	$C_v$ (USgal/min)	Température d'évaporation [ $^\circ\text{F}$ ]							
			-60 $^\circ\text{F}$	-40 $^\circ\text{F}$	-20 $^\circ\text{F}$	0 $^\circ\text{F}$	20 $^\circ\text{F}$	40 $^\circ\text{F}$	60 $^\circ\text{F}$	80 $^\circ\text{F}$
ICS25-5	25	2.0	48	49	49	50	50	51	51	51
ICS25-10		4.1	99	100	102	103	104	104	105	105
ICS25-15		7.0	170	172	174	176	178	179	180	181
ICS25-20		9.3	226	230	232	235	237	239	240	241
ICS25-25		13.3	325	330	334	338	341	343	345	346
ICS32	32	20	481	488	494	499	504	507	510	512
ICS40	40	31	764	775	784	793	800	806	810	813
ICS50	50	51	1245	1262	1278	1292	1303	1313	1320	1324
ICS65	65	81	1981	2008	2033	2055	2073	2089	2100	2107

Facteur de correction pour  $\Delta P$  ( $f_{\Delta P}$ )

$\Delta P$ (psi)	Facteur de correction
3	1.00
4	0.87
5	0.79
6	0.72
7	0.66
8	0.62

Facteur de correction pour température du liquide ( $T_{liq}$ )

Température du liquide	Facteur de correction
-10 $^\circ\text{F}$	0.82
10 $^\circ\text{F}$	0.85
30 $^\circ\text{F}$	0.88
50 $^\circ\text{F}$	0.92
70 $^\circ\text{F}$	0.96
90 $^\circ\text{F}$	1.00
110 $^\circ\text{F}$	1.04
130 $^\circ\text{F}$	1.09



Capacités nominales

Conduite de fluide liquide avec ou sans changement de phase

R 744

Unités SI

Tableau des capacités pour conditions nominales,  $Q_N$  [kW],  $T_{liq} = 10^\circ\text{C}$ ,  $\Delta P = 0.2 \text{ bar}$

Type	Dimensions corps de vanne	$K_v$ ( $\text{m}^3/\text{h}$ )	Température d'évaporation [ $^\circ\text{C}$ ]					
			-40	-30	-20	-10	0	10
ICS25-5	25	1.7	41	41	41	41	40	39
ICS25-10		3.5	85	85	85	85	83	80
ICS25-15		6.0	145	146	146	145	142	137
ICS25-20		8	194	195	195	194	190	183
ICS25-25		11.5	278	280	281	278	273	263
ICS32	32	17	412	415	415	411	403	388
ICS40	40	27	654	658	659	654	641	617
ICS50	50	44	1065	1073	1073	1065	1044	1005
ICS65	65	70	1695	1707	1708	1694	1661	1598

Facteur de correction pour  $\Delta P$  ( $f_{\Delta P}$ )

$\Delta P$ (bar)	Facteur de correction
<b>0.2</b>	<b>1.00</b>
0.4	0.72
0.6	0.59
0.8	0.52
1	0.46
1.5	0.39
2	0.34
4	0.27

Facteur de correction pour température du liquide ( $T_{liq}$ )

Température du liquide	Facteur de correction
-20 $^\circ\text{C}$	0.52
-10 $^\circ\text{C}$	0.67
0 $^\circ\text{C}$	0.91
<b>10<math>^\circ\text{C}</math></b>	<b>1.00</b>
15 $^\circ\text{C}$	1.09

R 744

Unités US

Tableau des capacités pour conditions nominales,  $Q_N$  [Tonnes réfrigérées],  $T_{liq} = 50^\circ\text{F}$ ,  $\Delta P = 3 \text{ psi}$

Type	Dimensions corps de vanne	$C_v$ (USgal/min)	Température d'évaporation [ $^\circ\text{F}$ ]					
			-40 $^\circ\text{F}$	-20 $^\circ\text{F}$	0 $^\circ\text{F}$	20 $^\circ\text{F}$	40 $^\circ\text{F}$	60 $^\circ\text{F}$
ICS25-5	25	2.0	12	12	12	12	12	11
ICS25-10		4.1	24	25	25	24	24	22
ICS25-15		7.0	42	42	42	42	41	38
ICS25-20		9.3	56	56	56	56	54	51
ICS25-25		13.3	80	81	81	80	78	73
ICS32	32	19.7	119	120	120	118	115	108
ICS40	40	31	189	190	190	188	183	171
ICS50	50	51	308	310	310	306	298	279
ICS65	65	81	490	493	493	487	474	444

Facteur de correction pour  $\Delta P$  ( $f_{\Delta P}$ )

$\Delta P$ (psi)	Facteur de correction
<b>3</b>	<b>1.00</b>
4	0.87
5	0.79
6	0.72
7	0.66
8	0.62

Facteur de correction pour température du liquide ( $T_{liq}$ )

Température du liquide	Facteur de correction
-10 $^\circ\text{F}$	0.48
10 $^\circ\text{F}$	0.64
30 $^\circ\text{F}$	0.88
<b>50<math>^\circ\text{F}</math></b>	<b>1.00</b>

Capacités nominales

Conduite de fluide liquide avec ou sans changement de phase

Unités SI

Tableau des capacités pour conditions nominales,  $Q_N$  [kW],  
 $T_{liq} = 30^\circ\text{C}$ ,  
 $\Delta P = 0.2 \text{ bar}$

R 134a

Type	Dimensions corps de vanne	$K_v$ ( $\text{m}^3/\text{h}$ )	Température d'évaporation [ $^\circ\text{C}$ ]						
			-40	-30	-20	-10	0	10	20
ICS25-5	25	1.7	30	32	33	34	36	37	38
ICS25-10		3.5	62	65	68	71	74	77	79
ICS25-15		6.0	107	112	117	122	127	131	136
ICS25-20		8	142	149	156	162	169	175	181
ICS25-25		11.5	205	214	224	233	243	251	260
ICS32	32	17	303	317	331	345	358	372	384
ICS40	40	27	481	503	526	548	569	590	610
ICS50	50	44	783	820	857	893	928	962	994
ICS65	65	70	1246	1305	1363	1420	1476	1530	1582

Facteur de correction pour  $\Delta P$  ( $f_{\Delta P}$ )

$\Delta P$ (bar)	Facteur de correction
<b>0.2</b>	<b>1.00</b>
0.25	0.89
0.3	0.82
0.4	0.71
0.5	0.63
0.6	0.58

Facteur de correction pour température du liquide ( $T_{liq}$ )

Température du liquide	Facteur de correction
-20 $^\circ\text{C}$	0.66
-10 $^\circ\text{C}$	0.70
0 $^\circ\text{C}$	0.76
10 $^\circ\text{C}$	0.82
20 $^\circ\text{C}$	0.90
<b>30<math>^\circ\text{C}</math></b>	<b>1.00</b>
40 $^\circ\text{C}$	1.13
50 $^\circ\text{C}$	1.29

Unités US

Tableau des capacités pour conditions nominales,  $Q_N$  [Tonnes réfrigérées],  
 $T_{liq} = 90^\circ\text{F}$ ,  
 $\Delta P = 3 \text{ psi}$

R 134a

Type	Dimensions corps de vanne	$C_v$ (USgal/min)	Température d'évaporation [ $^\circ\text{F}$ ]						
			-40 $^\circ\text{F}$	-20 $^\circ\text{F}$	0 $^\circ\text{F}$	20 $^\circ\text{F}$	40 $^\circ\text{F}$	60 $^\circ\text{F}$	80 $^\circ\text{F}$
ICS25-5	25	2.0	9	9	9	10	10	11	11
ICS25-10		4.1	18	18	19	20	21	22	23
ICS25-15		7.0	30	32	33	35	36	38	39
ICS25-20		9.3	40	42	44	46	48	50	52
ICS25-25		13.3	58	61	64	67	70	73	75
ICS32	32	20	85	90	94	99	103	107	111
ICS40	40	31	135	143	150	157	163	170	176
ICS50	50	51	220	232	244	255	266	278	288
ICS65	65	81	351	370	388	406	423	442	457

Facteur de correction pour  $\Delta P$  ( $f_{\Delta P}$ )

$\Delta P$ (psi)	Facteur de correction
<b>3</b>	<b>1.00</b>
4	0.87
5	0.79
6	0.72
7	0.66
8	0.62

Facteur de correction pour température du liquide ( $T_{liq}$ )

Température du liquide	Facteur de correction
-10 $^\circ\text{F}$	0.64
10 $^\circ\text{F}$	0.68
30 $^\circ\text{F}$	0.74
50 $^\circ\text{F}$	0.81
70 $^\circ\text{F}$	0.89
<b>90<math>^\circ\text{F}</math></b>	<b>1.00</b>
110 $^\circ\text{F}$	1.15
130 $^\circ\text{F}$	1.35

Capacités nominales

Conduite de fluide liquide avec ou sans changement de phase

R 404A

Unités SI

Tableau des capacités pour conditions nominales,  $Q_N$  [kW],  
 $T_{liq} = 30^\circ\text{C}$ ,  
 $\Delta P = 0.2 \text{ bar}$

Type	Dimensions corps de vanne	$K_v$ ( $\text{m}^3/\text{h}$ )	Température d'évaporation [ $^\circ\text{C}$ ]							
			-50	-40	-30	-20	-10	0	10	20
ICS25-5	25	1.7	18.9	20.3	22	23	24	25	26	27
ICS25-10		3.5	39	42	44	47	50	52	54	56
ICS25-15		6.0	67	72	76	81	85	89	93	97
ICS25-20		8	89	95	102	108	114	119	124	129
ICS25-25		11.5	128	137	146	155	163	171	179	185
ICS32	32	17	189	203	216	229	241	253	264	274
ICS40	40	27	301	322	343	364	383	402	420	435
ICS50	50	44	490	525	559	593	625	655	684	709
ICS65	65	70	779	835	889	943	994	1043	1088	1128

Facteur de correction pour  $\Delta P$  ( $f_{\Delta P}$ )

$\Delta P$ (bar)	Facteur de correction
<b>0.2</b>	<b>1.00</b>
0.25	0.89
0.3	0.82
0.4	0.71
0.5	0.63
0.6	0.58

Facteur de correction pour température du liquide ( $T_{liq}$ )

Température du liquide	Facteur de correction
-20 $^\circ\text{C}$	0.55
-10 $^\circ\text{C}$	0.60
0 $^\circ\text{C}$	0.66
10 $^\circ\text{C}$	0.74
20 $^\circ\text{C}$	0.85
<b>30<math>^\circ\text{C}</math></b>	<b>1.00</b>
40 $^\circ\text{C}$	1.23
50 $^\circ\text{C}$	1.68

Unités US

Tableau des capacités pour conditions nominales,  $Q_N$  [Tonnes réfrigérées],  
 $T_{liq} = 90^\circ\text{F}$ ,  
 $\Delta P = 3 \text{ psi}$

R 404A

Type	Dimensions corps de vanne	$C_v$ (USgal/min)	Température d'évaporation [ $^\circ\text{F}$ ]							
			-60 $^\circ\text{F}$	-40 $^\circ\text{F}$	-20 $^\circ\text{F}$	0 $^\circ\text{F}$	20 $^\circ\text{F}$	40 $^\circ\text{F}$	60 $^\circ\text{F}$	80 $^\circ\text{F}$
ICS25-5	25	2.0	5.2	5.6	6.0	6.4	6.8	7.2	7.6	7.8
ICS25-10		4.1	10.7	11.6	12.4	13.3	14.1	14.8	15.5	16.1
ICS25-15		7.0	18.3	19.8	21.3	22.7	24.1	25.4	26.7	27.6
ICS25-20		9.3	24	26	28	30	32	34	36	37
ICS25-25		13.3	35	38	41	44	46	49	51	53
ICS32	32	20	52	56	60	64	68	72	76	78
ICS40	40	31	82	89	96	102	108	114	120	124
ICS50	50	51	134	145	156	167	177	186	195	203
ICS65	65	81	214	231	248	265	281	296	311	322

Facteur de correction pour  $\Delta P$  ( $f_{\Delta P}$ )

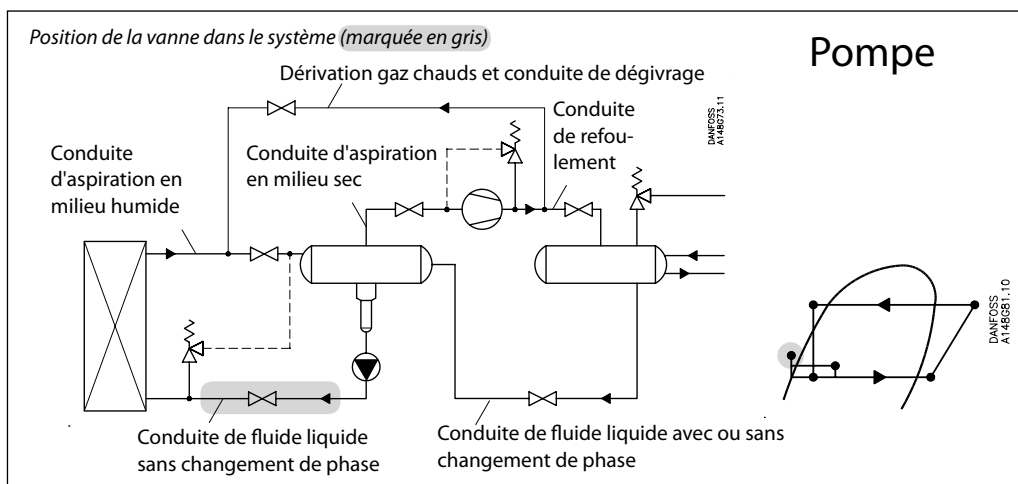
$\Delta P$ (psi)	Facteur de correction
<b>3</b>	<b>1.00</b>
4	0.87
5	0.79
6	0.72
7	0.66
8	0.62

Facteur de correction pour température du liquide ( $T_{liq}$ )

Température du liquide	Facteur de correction
-10 $^\circ\text{F}$	0.52
10 $^\circ\text{F}$	0.57
30 $^\circ\text{F}$	0.63
50 $^\circ\text{F}$	0.72
70 $^\circ\text{F}$	0.83
<b>90<math>^\circ\text{F}</math></b>	<b>1.00</b>
110 $^\circ\text{F}$	1.29
130 $^\circ\text{F}$	1.92

Capacités nominales

# Conduite de fluide liquide sans changement de phase



## Unités SI

Exemple de calcul (capacités R 717):

Les conditions d'exploitation d'une centrale sont les suivantes:

- $T_e = -20^\circ\text{C}$
- $Q_o = 180 \text{ kW}$
- Coefficient de brassage = 3
- $\Delta P \text{ max.} = 0.3 \text{ bar}$

Le tableau des capacités est basé sur des conditions nominales ( $\Delta P = 0.2 \text{ bar}$ , coefficient de brassage = 4).

La capacité réelle doit donc être corrigée en fonction de la condition nominale à l'aide des facteurs de correction.

Facteur de correction pour  $\Delta P 0.3 \text{ bar}$   $f_{\Delta P} = 0.82$ .  
Facteur de correction pour coefficient de brassage  $f_{\text{circ}} = 0.75$ .

$$Q_n = Q_o \times f_{\Delta P} \times f_{\text{circ}} = 180 \times 0.82 \times 0.75 = 111 \text{ kW.}$$

Il ressort du tableau des capacités que la vanne ICS 25-10 avec  $Q_n = 116 \text{ kW}$  est la sélection correcte pour l'application concernée.

## Unités US

Exemple de calcul (capacités R 717):

Les conditions d'exploitation d'une centrale sont les suivantes:

- $T_e = -20^\circ\text{F}$
- $Q_o = 130 \text{ TR}$
- Coefficient de brassage = 3
- $\Delta P \text{ max.} = 4 \text{ psi}$

Le tableau des capacités est basé sur des conditions nominales ( $\Delta P = 3 \text{ psi}$ , coefficient de brassage = 4).

La capacité réelle doit donc être corrigée en fonction de la condition nominale à l'aide des facteurs de correction.

Facteur de correction pour  $\Delta P 4 \text{ psi}$ ,  $f_{\Delta P} = 0.87$   
Facteur de correction pour coefficient de brassage  $f_{\text{circ}} = 0.75$ .

$$Q_n = Q_o \times f_{\Delta P} \times f_{\text{circ}} = 130 \times 0.87 \times 0.75 = 85 \text{ TR}$$

Il ressort du tableau des capacités que la vanne ICS 25 avec  $Q_n = 112 \text{ TR}$  est la sélection correcte pour l'application concernée.

Capacités nominales

Conduite de fluide liquide sans changement de phase

Unités SI

Tableau des capacités pour conditions nominales,  $Q_N$  [kW], Coefficient de brassage ( $f_{circ}$ ) = 4,  $\Delta P = 0.2$  bar

R 717

Type	Dimensions corps de vanne	$K_v$ (m <sup>3</sup> /h)	Température d'évaporation [°C]							
			-50	-40	-30	-20	-10	0	10	20
ICS25-5	25	1.7	62.0	60.2	58.4	56.6	54.6	52.7	50.6	48.4
ICS25-10		3.5	128	124	120	116	112	108	104	100
ICS25-15		6.0	219	213	206	200	193	186	179	171
ICS25-20		8	292	283	275	266	257	248	238	228
ICS25-25		11.5	420	407	395	383	370	356	342	328
ICS32	32	17	620	602	584	566	546	527	506	484
ICS40	40	27	985	956	928	898	868	837	804	769
ICS50	50	44	1606	1559	1512	1464	1414	1363	1310	1254
ICS65	65	70	2555	2480	2406	2329	2250	2169	2084	1994

Facteur de correction pour  $\Delta P$  ( $f_{\Delta P}$ )

$\Delta P$ (bar)	Facteur de correction
<b>0.2</b>	<b>1.00</b>
0.25	0.89
0.3	0.82
0.4	0.71
0.5	0.63
0.6	0.58

Facteur de correction pour coefficient de brassage ( $f_{circ}$ )

Coefficient de brassage	Facteur de correction
2	0.5
3	0.75
<b>4</b>	<b>1</b>
6	1.5
8	2
10	2.5

Unités US

Tableau des capacités pour conditions nominales,  $Q_N$  [Tonnes réfrigérées], Coefficient de brassage ( $f_{circ}$ ) = 4,  $\Delta P = 3$  psi

R 717

Type	Dimensions corps de vanne	$C_v$ (USgal/min)	Température d'évaporation [°F]							
			-60°F	-40°F	-20°F	0°F	20°F	40°F	60°F	80°F
ICS25-5	25	2.0	17.6	17.1	16.6	16.0	15.4	14.7	14.0	13.3
ICS25-10		4.1	36.3	35.2	34.1	32.9	31.6	30.3	28.8	27.4
ICS25-15		7.0	62.3	60.4	58.4	56.4	54.2	52.0	49.4	47.0
ICS25-20		9.3	83	80	78	75	72	69	66	63
ICS25-25		13.3	119	116	112	108	104	100	95	90
ICS32	32	20	176	171	166	160	154	147	140	133
ICS40	40	31	280	272	263	254	244	234	222	212
ICS50	50	51	457	443	429	414	397	381	362	345
ICS65	65	81	727	704	682	658	632	606	577	548

Facteur de correction pour  $\Delta P$  ( $f_{\Delta P}$ )

$\Delta P$ (psi)	Facteur de correction
<b>3</b>	<b>1.00</b>
4	0.87
5	0.79
6	0.72
7	0.66
8	0.62

Facteur de correction pour coefficient de brassage ( $f_{circ}$ )

Coefficient de brassage	Facteur de correction
2	0.5
3	0.75
<b>4</b>	<b>1</b>
6	1.5
8	2
10	2.5

Capacités nominales

Conduite de fluide liquide sans changement de phase

Unités SI

Tableau des capacités pour conditions nominales,  $Q_N$  [kW], Coefficient de brassage ( $f_{circ}$ ) = 4,  $\Delta P = 0.2$  bar

R 744

Type	Dimensions corps de vanne	$K_v$ (m <sup>3</sup> /h)	Température d'évaporation [°C]					
			-40	-30	-20	-10	0	10
ICS25-5	25	1.7	18.0	16.6	15.1	13.5	11.8	9.7
ICS25-10		3.5	37	34	31	28	24	20
ICS25-15		6.0	63	59	53	48	41	34
ICS25-20		8	85	78	71	64	55	46
ICS25-25		11.5	122	112	102	91	80	66
ICS32	32	17	180	166	151	135	118	97
ICS40	40	27	285	263	240	215	187	154
ICS50	50	44	465	429	391	350	304	251
ICS65	65	70	740	683	622	557	484	400

Facteur de correction pour  $\Delta P$  ( $f_{\Delta P}$ )

$\Delta P$ (bar)	Facteur de correction
<b>0.2</b>	<b>1.00</b>
0.4	0.72
0.6	0.59
0.8	0.52
1	0.46
1.5	0.39
2	0.34
4	0.27

Facteur de correction pour coefficient de brassage ( $f_{circ}$ )

Coefficient de brassage	Facteur de correction
2	0.5
3	0.75
<b>4</b>	<b>1</b>
6	1.5
8	2
10	2.5

Unités US

Tableau des capacités pour conditions nominales,  $Q_N$  [Tonnes réfrigérées], Coefficient de brassage ( $f_{circ}$ ) = 4,  $\Delta P = 3$  psi

R 744

Type	Dimensions corps de vanne	$C_v$ (USgal/min)	Température d'évaporation [°F]					
			-40°F	-20°F	0°F	20°F	40°F	60°F
ICS25-5	25	2.0	5.2	4.8	4.3	3.8	3.2	2.4
ICS25-10		4.1	10.7	9.8	8.8	7.7	6.5	4.9
ICS25-15		7.0	18.3	16.8	15.1	13.3	11.2	8.4
ICS25-20		9.3	24.4	22.4	20.1	17.7	14.9	11.2
ICS25-25		13.3	35	32	29	25	21	16
ICS32	32	19.7	52	48	43	38	32	24
ICS40	40	31	82	75	68	60	50	38
ICS50	50	51	134	123	111	97	82	62
ICS65	65	81	214	196	176	155	131	98

Facteur de correction pour  $\Delta P$  ( $f_{\Delta P}$ )

$\Delta P$ (psi)	Facteur de correction
<b>3</b>	<b>1.00</b>
4	0.87
5	0.79
6	0.72
7	0.66
8	0.62

Facteur de correction pour coefficient de brassage ( $f_{circ}$ )

Coefficient de brassage	Facteur de correction
2	0.5
3	0.75
<b>4</b>	<b>1</b>
6	1.5
8	2
10	2.5

Capacités nominales

Conduite de fluide liquide sans changement de phase

Unités SI

Tableau des capacités pour conditions nominales,  $Q_N$  [kW], Coefficient de brassage ( $f_{circ}$ ) = 4,  $\Delta P = 0.2$  bar

R 404A

Type	Dimensions corps de vanne	$K_v$ (m <sup>3</sup> /h)	Température d'évaporation [°C]							
			-50	-40	-30	-20	-10	0	10	20
ICS25-5	25	1.7	12	12	11	11	10	9	9	8
ICS25-10		3.5	25	24	23	22	21	19	18	16
ICS25-15		6.0	43	42	39	38	35	33	31	28
ICS25-20		8	58	56	53	50	47	44	41	37
ICS25-25		11.5	83	80	75	72	68	64	59	54
ICS32	32	17	123	118	112	106	101	94	87	79
ICS40	40	27	195	188	177	169	160	150	138	126
ICS50	50	44	319	306	289	276	260	244	225	205
ICS65	65	70	507	486	459	439	414	388	359	326

Facteur de correction pour  $\Delta P$  ( $f_{\Delta P}$ )

$\Delta P$ (bar)	Facteur de correction
<b>0.2</b>	<b>1.00</b>
0.25	0.89
0.3	0.82
0.4	0.71
0.5	0.63
0.6	0.58

Facteur de correction pour coefficient de brassage ( $f_{circ}$ )

Coefficient de brassage	Facteur de correction
2	0.5
3	0.75
<b>4</b>	<b>1</b>
6	1.5
8	2
10	2.5

Unités US

Tableau des capacités pour conditions nominales,  $Q_N$  [Tonnes réfrigérées], Coefficient de brassage ( $f_{circ}$ ) = 4,  $\Delta P = 3$  psi

R 404A

Type	Dimensions corps de vanne	$C_v$ (USgal/min)	Température d'évaporation [°F]							
			-60°F	-40°F	-20°F	0°F	20°F	40°F	60°F	80°F
ICS25-5	25	2.0	3.6	3.4	3.2	3.0	2.9	2.6	2.4	2.1
ICS25-10		4.1	7	7	7	6	6	5	5	4
ICS25-15		7.0	13	12	11	11	10	9	8	7
ICS25-20		9.3	17	16	15	14	13	12	11	10
ICS25-25		13.3	24	23	22	21	19	18	16	14
ICS32	32	20	36	34	32	30	29	26	24	21
ICS40	40	31	57	54	51	48	45	42	38	34
ICS50	50	51	92	88	83	79	74	68	62	55
ICS65	65	81	147	141	133	125	117	109	98	87

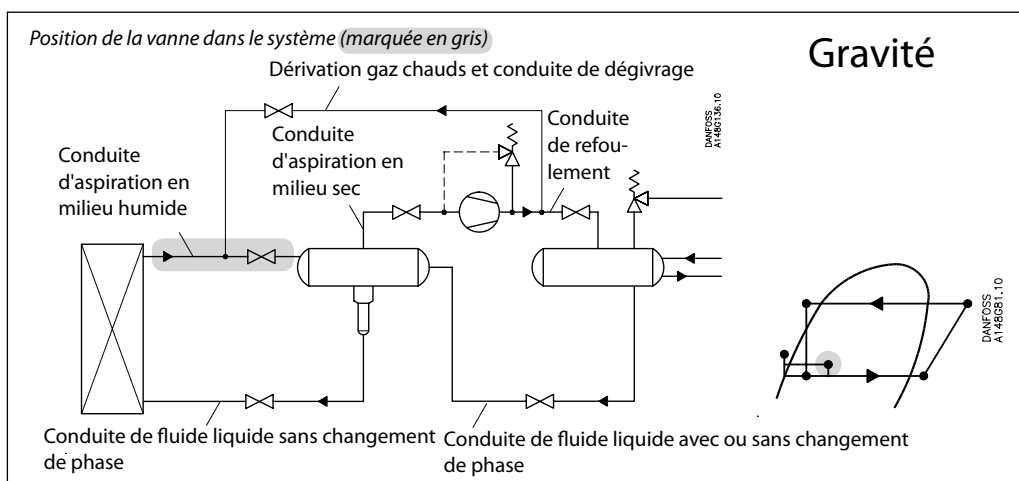
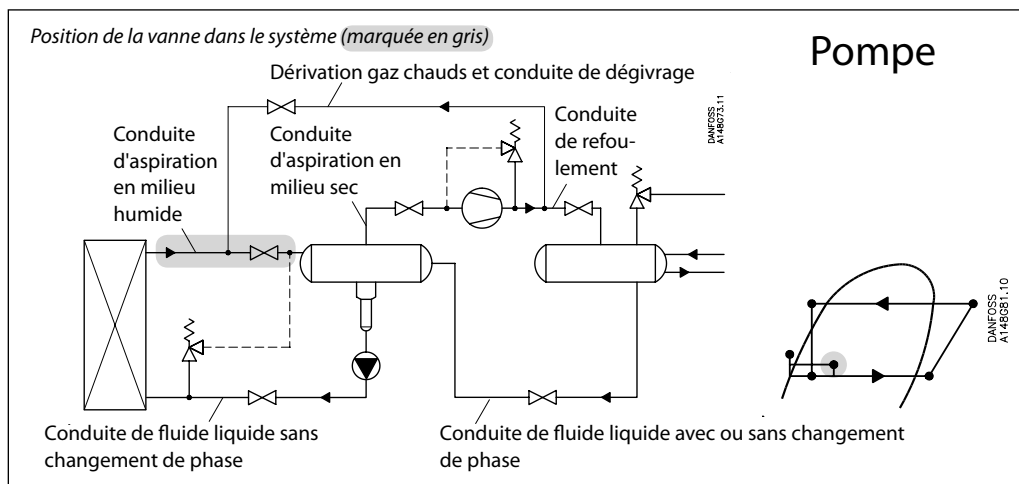
Facteur de correction pour  $\Delta P$  ( $f_{\Delta P}$ )

$\Delta P$ (psi)	Facteur de correction
<b>3</b>	<b>1.00</b>
4	0.87
5	0.79
6	0.72
7	0.66
8	0.62

Facteur de correction pour coefficient de brassage ( $f_{circ}$ )

Coefficient de brassage	Facteur de correction
2	0.5
3	0.75
<b>4</b>	<b>1</b>
6	1.5
8	2
10	2.5

# Conduite d'aspiration en milieu humide





Capacités nominales

## Conduite d'aspiration en milieu humide

### Unités SI

*Exemple de calcul (capacités R 717):*

Les conditions d'exploitation d'une centrale sont les suivantes:

$$\begin{aligned} T_e &= -20^\circ\text{C} \\ Q_0 &= 80 \text{ kW} \\ \text{Coefficient de brassage} &= 3 \\ \Delta P \text{ max.} &= 0.3 \text{ bar} \end{aligned}$$

Le tableau des capacités est basé sur des conditions nominales ( $\Delta P = 0.2$  bar, coefficient de brassage = 4).

La capacité réelle doit donc être corrigée en fonction de la condition nominale à l'aide des facteurs de correction.

Facteur de correction pour  $\Delta P$  0.3 bar  $f_{\Delta P} = 0.82$ .  
Facteur de correction pour coefficient de brassage = 0.9.

$$Q_n = Q_0 \times f_{\Delta P} \times f_{\text{rec}} = 80 \times 0.82 \times 0.9 = 59 \text{ kW.}$$

Il ressort du tableau des capacités que la vanne ICS 32 avec  $Q_n = 61$  kW est la sélection correcte pour l'application concernée.

### Unités US

*Exemple de calcul (capacités R 717):*

Les conditions d'exploitation d'une centrale sont les suivantes:

$$\begin{aligned} T_e &= -20^\circ\text{F} \\ Q_0 &= 8 \text{ TR} \\ \text{coefficient de brassage} &= 3 \\ \Delta P \text{ max.} &= 4 \text{ psi} \end{aligned}$$

Le tableau des capacités est basé sur des conditions nominales ( $\Delta P = 3$  psi, coefficient de brassage = 4).

La capacité réelle doit donc être corrigée en fonction de la condition nominale à l'aide des facteurs de correction.

Facteur de correction pour  $\Delta P$  4 psi  $f_{\Delta P} = 0.87$   
Facteur de correction pour coefficient de brassage = 0.9.

$$Q_n = Q_0 \times f_{\Delta P} \times f_{\text{circ}} = 8 \times 0.87 \times 0.9 = 6.3 \text{ TR}$$

Il ressort du tableau des capacités que la vanne ICS 25 avec  $Q_n = 9.8$  TR est la sélection correcte pour l'application concernée.

Capacités nominales

Conduite d'aspiration en milieu humide

Unités SI

Tableau des capacités pour conditions nominales,  $Q_N$  [kW], coefficient de brassage = 4,  $\Delta P = 0.2$  bar

R 717

Type	Dimensions corps de vanne	$K_v$ (m <sup>3</sup> /h)	Température d'évaporation [°C]							
			-50	-40	-30	-20	-10	0	10	20
ICS25-5	25	1.7	3.1	4.0	5.0	6.1	7.2	8.5	9.8	11.1
ICS25-10		3.5	6.4	8.3	10.3	12.5	14.9	17.4	20.1	22.8
ICS25-15		6.0	11.0	14.2	17.6	21.4	25.5	29.9	34.5	39.2
ICS25-20		8	14.6	18.9	23.5	28.6	34.1	39.9	46	52
ICS25-25		11.5	21.0	27.2	33.8	41	49	57	66	75
ICS32	32	17	31.1	40	50	61	72	85	98	111
ICS40	40	27	49	64	79	96	115	135	155	176
ICS50	50	44	80	104	129	157	187	219	253	287
ICS65	65	70	128	166	206	250	298	349	402	457

Facteur de correction pour  $\Delta P$  ( $f_{\Delta P}$ )

$\Delta P$ (bar)	Facteur de correction
<b>0.2</b>	<b>1.00</b>
0.25	0.89
0.3	0.82
0.4	0.71
0.5	0.63
0.6	0.58

Facteur de correction pour coefficient de brassage ( $f_{circ}$ )

Coefficient de brassage	Facteur de correction
2	0.77
3	0.90
<b>4</b>	<b>1</b>
6	1.13
8	1.20
10	1.25

Unités US

Tableau des capacités pour conditions nominales,  $Q_N$  [Tonnes réfrigérées], coefficient de brassage = 4,  $\Delta P = 3$  psi

R 717

Type	Dimensions corps de vanne	$C_v$ (USgal/min)	Température d'évaporation [°F]							
			-60°F	-40°F	-20°F	0°F	20°F	40°F	60°F	80°F
ICS25-5	25	2.0	0.9	1.1	1.4	1.8	2.2	2.6	3.0	3.4
ICS25-10		4.1	1.8	2.4	3.0	3.7	4.5	5.3	6.1	7.0
ICS25-15		7.0	3.0	4.0	5.1	6.4	7.7	9.1	10.5	11.9
ICS25-20		9.3	4.0	5.4	6.8	8.5	10.2	12.1	14.0	15.9
ICS25-25		13.3	5.8	7.7	9.8	12.2	14.7	17.4	20.1	22.9
ICS32	32	20	8.5	11.4	14.5	18.0	21.7	25.7	29.7	33.8
ICS40	40	31	13.5	18.1	23.0	28.6	34.5	41	47	54
ICS50	50	51	22.0	29.6	37.5	47	56	67	77	88
ICS65	65	81	35.0	47	60	74	90	106	122	139

Facteur de correction pour  $\Delta P$  ( $f_{\Delta P}$ )

$\Delta P$ (psi)	Facteur de correction
<b>3</b>	<b>1.00</b>
4	0.87
5	0.79
6	0.72
7	0.66
8	0.62

Facteur de correction pour coefficient de brassage ( $f_{circ}$ )

Coefficient de brassage	Facteur de correction
2	0.77
3	0.90
<b>4</b>	<b>1</b>
6	1.13
8	1.20
10	1.25

Capacités nominales

## Conduite d'aspiration en milieu humide

### Unités SI

Tableau des capacités pour conditions nominales,  $Q_N$  [kW], coefficient de brassage = 4,  $\Delta P = 0.2$  bar

### R 744

Type	Dimensions corps de vanne	$K_v$ (m <sup>3</sup> /h)	Température d'évaporation [°C]					
			-40	-30	-20	-10	0	10
ICS25-5	25	1.7	5.8	6.5	7.1	7.6	8.0	8.0
ICS25-10		3.5	11.9	13.3	14.6	15.7	16.4	16.5
ICS25-15		6.0	20.3	22.8	25.0	26.9	28.1	28.3
ICS25-20		8	27.1	30.4	33.4	35.8	37.5	37.8
ICS25-25		11.5	39.0	43.7	48.0	51.5	53.9	54.3
ICS32	32	17	57.6	64.6	70.9	76.2	79.7	80.2
ICS40	40	27	91.5	102.5	112.6	121.0	126.7	127.4
ICS50	50	44	149.1	167.1	183.5	197.2	206.4	207.7
ICS65	65	70	237.3	265.8	291.9	313.7	328.4	330.4

Facteur de correction pour  $\Delta P$  ( $f_{\Delta P}$ )

$\Delta P$ (bar)	Facteur de correction
<b>0.2</b>	<b>1.00</b>
0.4	0.72
0.6	0.59
0.8	0.52
1	0.46
1.5	0.39
2	0.34
4	0.27

Facteur de correction pour coefficient de brassage ( $f_{\text{circ}}$ )

Coefficient de brassage	Facteur de correction
2	0.77
3	0.90
<b>4</b>	<b>1</b>
6	1.13
8	1.20
10	1.25

### Unités US

Tableau des capacités pour conditions nominales,  $Q_N$  [Tonnes réfrigérées], coefficient de brassage = 4,  $\Delta P = 3$  psi

### R 744

Type	Dimensions corps de vanne	$C_v$ (USgal/min)	Température d'évaporation [°F]						
			-40°F	-20°F	0°F	20°F	40°F	60°F	80°F
ICS25-5	25	2.0	1.7	1.9	2.0	2.2	2.3	2.3	1.0
ICS25-10		4.1	3.4	3.9	4.2	4.6	4.8	4.6	2.1
ICS25-15		7.0	5.9	6.7	7.1	7.9	8.2	7.9	3.7
ICS25-20		9.3	7.8	8.9	9.5	10.5	10.9	10.6	4.9
ICS25-25		13.3	11.3	12.8	13.7	15.1	15.7	15.2	7.0
ICS32	32	19.7	16.6	18.8	20.2	22.4	23.2	22.5	10.4
ICS40	40	31	26.4	29.9	32.2	35.6	36.9	35.7	16.5
ICS50	50	51	43.1	48.8	52.4	57.9	60.1	58.2	26.9
ICS65	65	81	68.6	77.6	83.4	92.2	95.7	92.6	42.7

Facteur de correction pour  $\Delta P$  ( $f_{\Delta P}$ )

$\Delta P$ (psi)	Facteur de correction
<b>3</b>	<b>1.00</b>
4	0.87
5	0.79
6	0.72
7	0.66
8	0.62

Facteur de correction pour coefficient de brassage ( $f_{\text{circ}}$ )

Coefficient de brassage	Facteur de correction
2	0.77
3	0.90
<b>4</b>	<b>1</b>
6	1.13
8	1.20
10	1.25

Capacités nominales

Conduite d'aspiration en milieu humide

Unités SI

Tableau des capacités pour conditions nominales,  $Q_N$  [kW], coefficient de brassage = 4,  $\Delta P = 0.2$  bar

R 404A

Type	Dimensions corps de vanne	$K_v$ (m <sup>3</sup> /h)	Température d'évaporation [°C]							
			-50	-40	-30	-20	-10	0	10	20
ICS25-5	25	1.7	1.6	1.9	2.2	2.6	3.0	3.3	3.7	4.0
ICS25-10		3.5	3.2	3.9	4.6	5.4	6.1	6.9	7.6	8.2
ICS25-15		6.0	5.5	6.7	7.9	9.2	10.5	11.8	13.0	14.1
ICS25-20		8	7.4	9.0	10.5	12.3	14.0	15.7	17	19
ICS25-25		11.5	10.6	12.9	15.1	18	20	23	25	27
ICS32	32	17	15.7	19	22	26	30	33	37	40
ICS40	40	27	25	30	35	41	47	53	59	64
ICS50	50	44	41	49	58	67	77	86	96	104
ICS65	65	70	65	78	92	107	123	138	152	165

Facteur de correction pour  $\Delta P$  ( $f_{\Delta P}$ )

$\Delta P$ (bar)	Facteur de correction
<b>0.2</b>	<b>1.00</b>
0.25	0.89
0.3	0.82
0.4	0.71
0.5	0.63
0.6	0.58

Facteur de correction pour coefficient de brassage ( $f_{circ}$ )

Coefficient de brassage	Facteur de correction
2	0.77
3	0.90
<b>4</b>	<b>1</b>
6	1.13
8	1.20
10	1.25

Unités US

Tableau des capacités pour conditions nominales,  $Q_N$  [Tonnes réfrigérées], coefficient de brassage = 4,  $\Delta P = 3$  psi

R 404A

Type	Dimensions corps de vanne	$C_v$ (USgal/min)	Température d'évaporation [°F]							
			-60°F	-40°F	-20°F	0°F	20°F	40°F	60°F	80°F
ICS25-5	25	2.0	0.4	0.5	0.7	0.8	0.9	1.0	1.1	1.2
ICS25-10		4.1	0.9	1.1	1.4	1.6	1.8	2.1	2.3	2.5
ICS25-15		7.0	1.6	1.9	2.3	2.7	3.1	3.6	4.0	4.3
ICS25-20		9.3	2.1	2.6	3.1	3.6	4.2	4.7	5.3	5.7
ICS25-25		13.3	3.0	3.7	4.4	5.2	6.0	6.8	8	8
ICS32	32	20	4.4	5.5	6.6	7.7	9	10	11	12
ICS40	40	31	7.1	9	10	12	14	16	18	19
ICS50	50	51	11	14	17	20	23	26	29	31
ICS65	65	81	18	23	27	32	37	41	46	50

Facteur de correction pour  $\Delta P$  ( $f_{\Delta P}$ )

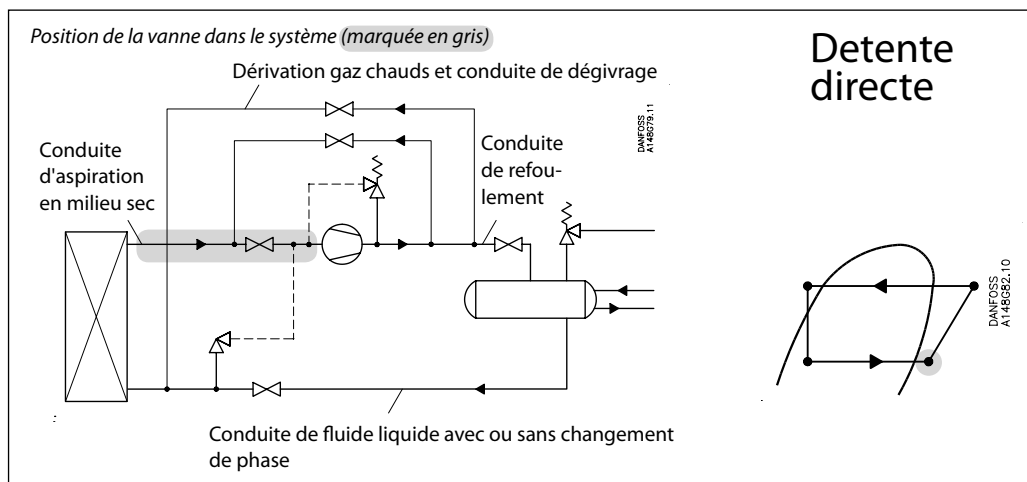
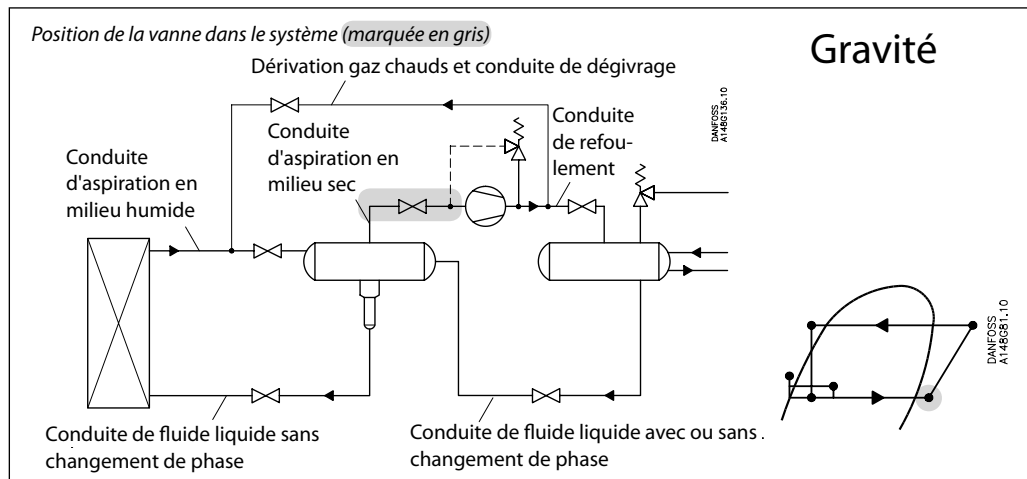
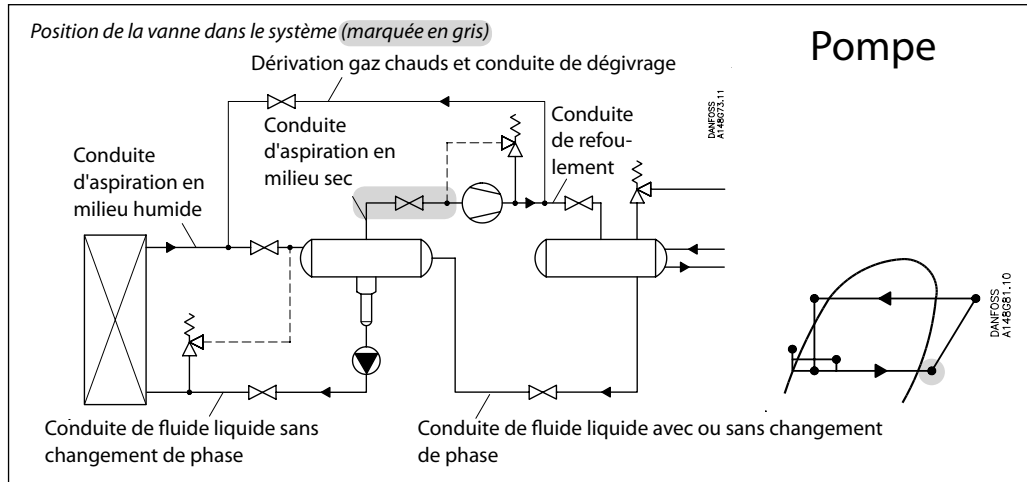
$\Delta P$ (psi)	Facteur de correction
<b>3</b>	<b>1.00</b>
4	0.87
5	0.79
6	0.72
7	0.66
8	0.62

Facteur de correction pour coefficient de brassage ( $f_{circ}$ )

Coefficient de brassage	Facteur de correction
2	0.77
3	0.90
<b>4</b>	<b>1</b>
6	1.13
8	1.20
10	1.25

Capacités nominales

Conduite d'aspiration en milieu sec



Capacités nominales

Conduite d'aspiration en milieu sec

Unités SI

*Exemple de calcul (capacités R 717):*

Les conditions d'exploitation d'une centrale sont les suivantes:

$$\begin{aligned} T_e &= -20^\circ\text{C} \\ Q_0 &= 90 \text{ kW} \\ T_{liq} &= 10^\circ\text{C} \\ \Delta P \text{ max.} &= 0.3 \text{ bar} \end{aligned}$$

Le tableau des capacités est basé sur des conditions nominales ( $\Delta P = 0.2 \text{ bar}$ ,  $T_{liq} = 30^\circ\text{C}$ ).

La capacité réelle doit donc être corrigée en fonction de la condition nominale à l'aide des facteurs de correction.

Facteur de correction pour  $\Delta P$  0.3 bar  $f_{\Delta P} = 0.82$   
 Facteur de correction pour température du liquide  $f_{T_{liq}} = 0.92$ .

$$Q_n = Q_0 \times f_{\Delta P} \times f_{T_{liq}} = 90 \times 0.82 \times 0.92 = 67.9 \text{ kW}$$

Il ressort du tableau des capacités que la vanne ICS 32 avec  $Q_n = 93 \text{ kW}$  est la sélection correcte pour l'application concernée.

Unités US

*Exemple de calcul (capacités R 717):*

Les conditions d'exploitation d'une centrale sont les suivantes:

$$\begin{aligned} T_e &= 0^\circ\text{F} \\ Q_0 &= 23 \text{ TR} \\ T_{liq} &= 50^\circ\text{F} \\ \Delta P \text{ max.} &= 4 \text{ psi} \end{aligned}$$

Le tableau des capacités est basé sur des conditions nominales ( $\Delta P = 3 \text{ psi}$ ,  $T_{liq} = 90^\circ\text{F}$ ).

La capacité réelle doit donc être corrigée en fonction de la condition nominale à l'aide des facteurs de correction.

Facteur de correction pour  $\Delta P$  5 psi  $f_{\Delta P} = 0.87$   
 Facteur de correction pour température du liquide  $f_{T_{liq}} = 0.92$ .

$$Q_n = Q_0 \times f_{\Delta P} \times f_{T_{liq}} = 23 \times 0.79 \times 0.81 = 14.7 \text{ TR}$$

Il ressort du tableau des capacités que la vanne ICS 32 avec  $Q_n = 23.4 \text{ TR}$  est la sélection correcte pour l'application concernée.

Capacités nominales

Conduite d'aspiration en milieu sec

Unités SI

Tableau des capacités pour conditions nominales,  $Q_N$  [kW],  
 $T_{liq} = 30^\circ\text{C}$ ,  
 $\Delta P = 0.2 \text{ bar}$

R 717

Type	Dimensions corps de vanne	$K_v$ (m <sup>3</sup> /h)	Température d'évaporation [°C]							
			-50	-40	-30	-20	-10	0	10	20
ICS25-5	25	1.7	4.4	5.8	7.4	9.3	11.5	13.9	16.7	19.7
ICS25-10		3.5	9.0	11.9	15.3	19.2	23.6	28.7	34.3	40.6
ICS25-15		6.0	15.5	20.4	26.2	32.9	40.5	49.2	59	70
ICS25-20		8	20.6	27.2	34.9	43.9	54	66	78	93
ICS25-25		11.5	29.7	39.1	50	63	78	94	113	133
ICS32	32	17	44	58	74	93	115	139	167	197
ICS40	40	27	70	92	118	148	182	221	265	313
ICS50	50	44	113	150	192	242	297	361	432	510
ICS65	65	70	181	238	305	384	472	574	687	811

Facteur de correction pour  $\Delta P$  ( $f_{\Delta P}$ )

$\Delta P$ (bar)	Facteur de correction
<b>0.2</b>	<b>1.00</b>
0.25	0.89
0.3	0.82
0.4	0.71
0.5	0.63
0.6	0.58

Facteur de correction pour température du liquide ( $T_{liq}$ )

Température du liquide	Facteur de correction
-20°C	0.82
-10°C	0.86
0°C	0.88
10°C	0.92
20°C	0.96
<b>30°C</b>	<b>1.00</b>
40°C	1.04
50°C	1.09

Unités US

Tableau des capacités pour conditions nominales,  $Q_N$  [Tonnes réfrigérées],  
 $T_{liq} = 90^\circ\text{F}$ ,  
 $\Delta P = 3 \text{ psi}$

R 717

Type	Dimensions corps de vanne	$C_v$ (USgal/min)	Température d'évaporation [°F]							
			-60°F	-40°F	-20°F	0°F	20°F	40°F	60°F	80°F
ICS25-5	25	2.0	1.2	1.6	2.1	2.7	3.5	4.3	5.1	6.1
ICS25-10		4.1	2.5	3.4	4.4	5.6	7.1	8.8	10.6	12.6
ICS25-15		7.0	4.2	5.8	7.6	9.7	12.2	15.1	18.2	21.6
ICS25-20		9.3	5.6	7.7	10.1	12.9	16.3	20.1	24.2	28.8
ICS25-25		13.3	8.1	11.1	14.5	18.5	23.4	29.0	34.8	41
ICS32	32	20	12.0	16.4	21.5	27.4	34.6	43	51	61
ICS40	40	31	19.0	26.1	34.1	44	55	68	82	97
ICS50	50	51	30.9	43	56	71	90	111	133	159
ICS65	65	81	49.2	68	88	113	143	176	212	252

Facteur de correction pour  $\Delta P$  ( $f_{\Delta P}$ )

$\Delta P$ (psi)	Facteur de correction
<b>3</b>	<b>1.00</b>
4	0.87
5	0.79
6	0.72
7	0.66
8	0.62

Facteur de correction pour surchauffe ( $T_s$ )

$T_s$	Facteur de correction
10°F	1.00
14°F	1.00
18°F	1.00
20°F	1.00

Facteur de correction pour température du liquide ( $T_{liq}$ )

Température du liquide	Facteur de correction
-10°F	0.82
10°F	0.85
30°F	0.88
50°F	0.92
70°F	0.96
<b>90°F</b>	<b>1.00</b>
110°F	1.04
130°F	1.09

Capacités nominales

Conduite d'aspiration en milieu sec

R 744

Unités SI

Tableau des capacités pour conditions nominales,  $Q_N$  [kW],  
 $T_{liq} = 10^\circ\text{C}$ ,  
 $\Delta P = 0.2 \text{ bar}$

Type	Dimensions corps de vanne	$K_v$ (m <sup>3</sup> /h)	Température d'évaporation [°C]					
			-40	-30	-20	-10	0	10
ICS25-5	25	1.7	7.2	8.6	10.2	11.8	13.6	15.3
ICS25-10		3.5	14.8	17.7	20.9	24.3	27.9	31.6
ICS25-15		6.0	25	30	36	42	48	54
ICS25-20		8	34	40	48	56	64	72
ICS25-25		11.5	48	58	69	80	92	104
ICS32	32	17	72	86	102	118	136	153
ICS40	40	27	114	137	161	188	215	243
ICS50	50	44	185	223	263	306	351	397
ICS65	65	70	295	354	418	486	558	631

Facteur de correction pour  $\Delta P$  ( $f_{\Delta P}$ )

$\Delta P$ (bar)	Facteur de correction
<b>0.2</b>	<b>1.00</b>
0.4	0.72
0.6	0.59
0.8	0.52
1	0.46
1.5	0.39
2	0.34
4	0.27

Facteur de correction pour température du liquide ( $T_{liq}$ )

Température du liquide	Facteur de correction
-20°C	0.52
-10°C	0.67
0°C	0.91
<b>10°C</b>	<b>1.00</b>
15°C	1.09

R 744

Unités US

Tableau des capacités pour conditions nominales,  $Q_N$  [Tonnes réfrigérées],  
 $T_{liq} = 90^\circ\text{F}$ ,  
 $\Delta P = 3 \text{ psi}$

Type	Dimensions corps de vanne	$C_v$ (USgal/min)	Température d'évaporation [°F]					
			-40°F	-20°F	0°F	20°F	40°F	60°F
ICS25-5	25	2.0	2.1	2.5	2.9	3.6	4.1	4.7
ICS25-10		4.1	4.3	5.2	6.1	7.3	8.5	9.7
ICS25-15		7.0	7.3	8.9	10.4	12.6	14.5	16.7
ICS25-20		9.3	9.7	11.9	13.9	16.8	19.4	22
ICS25-25		13.3	14.0	17.1	19.9	24	28	32
ICS32	32	19.7	20.7	25	29	36	41	47
ICS40	40	31	33	40	47	57	65	75
ICS50	50	51	54	65	76	92	107	122
ICS65	65	81	85	104	121	147	170	195

Facteur de correction pour  $\Delta P$  ( $f_{\Delta P}$ )

$\Delta P$ (psi)	Facteur de correction
<b>3</b>	<b>1.00</b>
4	0.87
5	0.79
6	0.72
7	0.66
8	0.62

Facteur de correction pour surchauffe ( $T_s$ )

$T_s$	Facteur de correction
10°F	1.00
14°F	1.00
18°F	1.00
20°F	1.00

Facteur de correction pour température du liquide ( $T_{liq}$ )

Température du liquide	Facteur de correction
-10°F	0.48
10°F	0.64
30°F	0.88
<b>50°F</b>	<b>1.00</b>



Capacités nominales

Conduite d'aspiration en milieu sec

R 134a

Unités SI

Tableau des capacités pour conditions nominales,  $Q_N$  [kW],  
 $T_{liq} = 30^\circ\text{C}$ ,  
 $\Delta P = 0.2 \text{ bar}$

Type	Dimensions corps de vanne	$K_v$ (m <sup>3</sup> /h)	Température d'évaporation [°C]						
			-40	-30	-20	-10	0	10	20
ICS25-5	25	1.7	1.5	1.9	2.5	3.2	4.0	4.9	5.9
ICS25-10		3.5	3.0	4.0	5.2	6.5	8.2	10.0	12.1
ICS25-15		6.0	5.2	6.9	8.9	11.2	14.0	17.2	20.8
ICS25-20		8	6.9	9.1	11.9	15.0	18.6	23	28
ICS25-25		11.5	9.9	13.1	17.1	22	27	33	40
ICS32	32	17	14.7	19	25	32	40	49	59
ICS40	40	27	23	31	40	51	63	77	94
ICS50	50	44	38	50	65	82	103	126	153
ICS65	65	70	60	80	104	131	163	200	243

Facteur de correction pour  $\Delta P$  ( $f_{\Delta P}$ )

$\Delta P$ (bar)	Facteur de correction
<b>0.2</b>	<b>1.00</b>
0.25	0.89
0.3	0.82
0.4	0.71
0.5	0.63
0.6	0.58

Facteur de correction pour température du liquide ( $T_{liq}$ )

Température du liquide	Facteur de correction
-20°C	0.66
-10°C	0.70
0°C	0.76
10°C	0.82
20°C	0.90
<b>30°C</b>	<b>1.00</b>
40°C	1.13
50°C	1.29

R 134a

Unités US

Tableau des capacités pour conditions nominales,  $Q_N$  [Tonnes réfrigérées],  
 $T_{liq} = 90^\circ\text{F}$ ,  
 $\Delta P = 3 \text{ psi}$

Type	Dimensions corps de vanne	$C_v$ (USgal/min)	Température d'évaporation [°F]						
			-40°F	-20°F	0°F	20°F	40°F	60°F	80°F
ICS25-5	25	2.0	0.4	0.6	0.7	1.0	1.2	1.6	1.9
ICS25-10		4.1	0.9	1.2	1.5	2.0	2.5	3.2	3.9
ICS25-15		7.0	1.5	2.0	2.6	3.4	4.3	5.5	6.7
ICS25-20		9.3	2.0	2.7	3.5	4.5	5.8	7	9
ICS25-25		13.3	2.8	3.8	5.0	7	8	10	13
ICS32	32	20	4.1	6	7	10	12	16	19
ICS40	40	31	7	9	12	15	19	25	30
ICS50	50	51	11	15	19	25	32	40	49
ICS65	65	81	17	23	31	40	50	64	78

Facteur de correction pour  $\Delta P$  ( $f_{\Delta P}$ )

$\Delta P$ (psi)	Facteur de correction
<b>3</b>	<b>1.00</b>
4	0.87
5	0.79
6	0.72
7	0.66
8	0.62

Facteur de correction pour surchauffe ( $T_s$ )

$T_s$	Facteur de correction
10°F	1.00
14°F	1.00
18°F	1.00
20°F	1.00

Facteur de correction pour température du liquide ( $T_{liq}$ )

Température du liquide	Facteur de correction
-10°F	0.64
10°F	0.68
30°F	0.74
50°F	0.81
70°F	0.89
<b>90°F</b>	<b>1.00</b>
110°F	1.15
130°F	1.35

Capacités nominales

Conduite d'aspiration en milieu sec

R 404A

Unités SI

Tableau des capacités pour conditions nominales,  $Q_N$  [kW],  
 $T_{liq} = 30^\circ\text{C}$ ,  
 $\Delta P = 0.2 \text{ bar}$

Type	Dimensions corps de vanne	$K_v$ (m <sup>3</sup> /h)	Température d'évaporation [°C]							
			-50	-40	-30	-20	-10	0	10	20
ICS25-5	25	1.7	1.3	1.7	2.3	2.9	3.6	4.5	5.5	6.6
ICS25-10		3.5	2.7	3.6	4.7	6.0	7	9	11	14
ICS25-15		6.0	4.6	6.1	8.0	10	13	16	19	23
ICS25-20		8	6.1	8	11	14	17	21	26	31
ICS25-25		11.5	9	12	15	20	25	30	37	45
ICS32	32	17	13	17	23	29	36	45	55	66
ICS40	40	27	21	28	36	46	58	71	87	105
ICS50	50	44	34	45	59	75	94	116	142	171
ICS65	65	70	53	71	93	120	150	185	225	272

Facteur de correction pour  $\Delta P$  ( $f_{\Delta P}$ )

$\Delta P$ (bar)	Facteur de correction
<b>0.2</b>	<b>1.00</b>
0.25	0.89
0.3	0.82
0.4	0.71
0.5	0.63
0.6	0.58

Facteur de correction pour température du liquide ( $T_{liq}$ )

Température du liquide	Facteur de correction
-20°C	0.55
-10°C	0.60
0°C	0.66
10°C	0.74
20°C	0.85
<b>30°C</b>	<b>1.00</b>
40°C	1.23
50°C	1.68

R 404A

Unités US

Tableau des capacités pour conditions nominales,  $Q_N$  [Tonnes réfrigérées],  
 $T_{liq} = 90^\circ\text{F}$ ,  
 $\Delta P = 3 \text{ psi}$

Type	Dimensions corps de vanne	$C_v$ (USgal/min)	Température d'évaporation [°F]							
			-60°F	-40°F	-20°F	0°F	20°F	40°F	60°F	80°F
ICS25-5	25	2.0	0.4	0.5	0.6	0.9	1.1	1.4	1.7	2.1
ICS25-10		4.1	0.7	1.0	1.3	1.8	2.2	2.8	3.6	4.3
ICS25-15		7.0	1.2	1.7	2.3	3.0	3.8	4.8	6.1	7.4
ICS25-20		9.3	1.6	2.3	3.1	4.0	5.1	6.4	8	10
ICS25-25		13.3	2.4	3.3	4.4	5.8	7	9	12	14
ICS32	32	20	3.5	4.8	6	9	11	14	17	21
ICS40	40	31	6	8	10	14	17	22	27	33
ICS50	50	51	9.1	13	17	22	28	35	45	54
ICS65	65	81	14.4	20	27	35	45	56	71	87

Facteur de correction pour  $\Delta P$  ( $f_{\Delta P}$ )

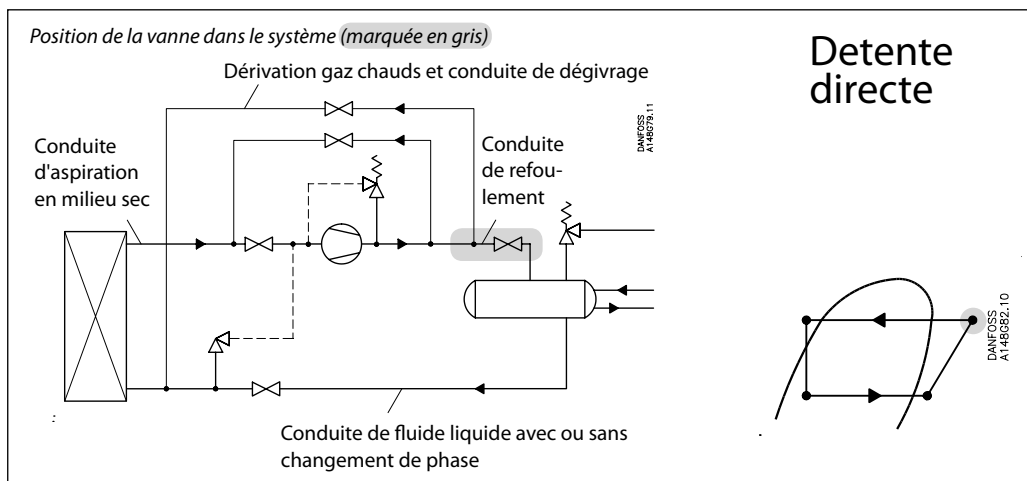
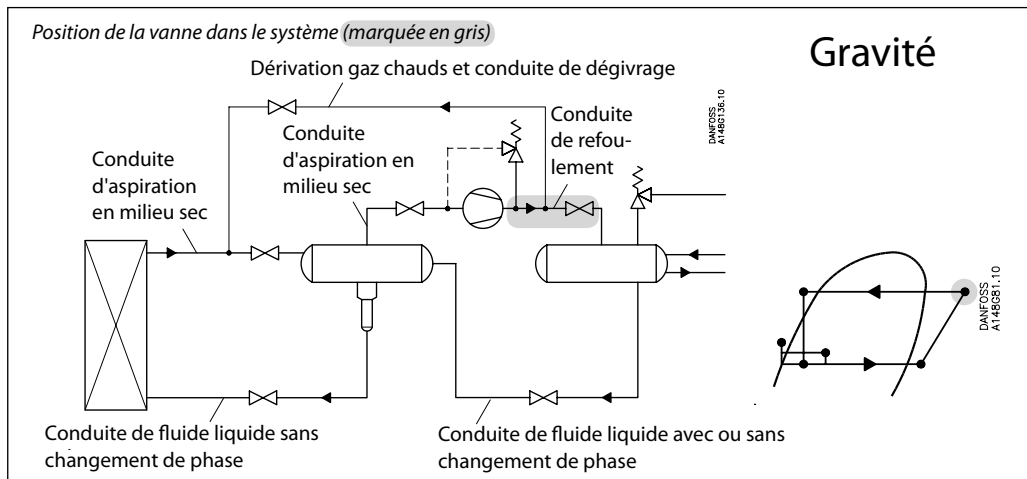
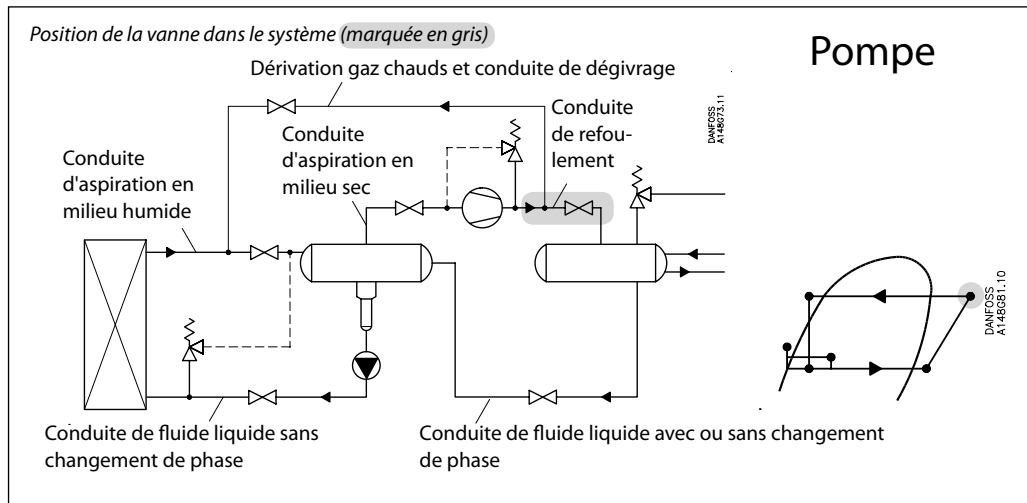
$\Delta P$ (psi)	Facteur de correction
<b>3</b>	<b>1.00</b>
4	0.87
5	0.79
6	0.72
7	0.66
8	0.62

Facteur de correction pour surchauffe ( $T_s$ )

$T_s$	Facteur de correction
10°F	1.00
14°F	1.00
18°F	1.00
20°F	1.00

Facteur de correction pour température du liquide ( $T_{liq}$ )

Température du liquide	Facteur de correction
-10°F	0.52
10°F	0.57
30°F	0.63
50°F	0.72
70°F	0.83
<b>90°F</b>	<b>1.00</b>
110°F	1.29
130°F	1.92



Capacités nominales

Conduite de refoulement

Unités SI

Exemple de calcul (capacités R 717):

Les conditions d'exploitation d'une centrale sont les suivantes:

$$\begin{aligned} T_e &= -20^\circ\text{C} \\ Q_o &= 90 \text{ kW} \\ T_{liq} &= 10^\circ\text{C} \\ \Delta P \text{ max.} &= 0.4 \text{ bar} \\ T_{disch} &= 60^\circ\text{C} \end{aligned}$$

Le tableau des capacités est basé sur des conditions nominales ( $\Delta P = 0.2 \text{ bar}$ ,  $T_{liq} = 30^\circ\text{C}$ ,  $P_{disch} = 12 \text{ bar}$ ,  $T_{disch} = 80^\circ\text{C}$ ).

La capacité réelle doit donc être corrigée en fonction de la condition nominale à l'aide des facteurs de correction.

Facteur de correction pour  $\Delta P 0.4 \text{ bar}$   $f_{\Delta P} = 0.72$ .  
 Facteur de correction pour  $T_{liq} = 18^\circ\text{C}$ ,  $f_{T_{liq}} = 0.92$ .  
 Facteur de correction pour  $T_{disch} = 60^\circ\text{C}$ ,  $f_{T_{disch}} = 0.97$ .

$$Q_n = Q_o \times f_{\Delta P} \times f_{T_{liq}} \times f_{T_{disch}} = 90 \times 0.72 \times 0.92 \times 0.97 = 58 \text{ kW}$$

Il ressort du tableau des capacités que la vanne ICS 25-15 avec  $Q_n = 69 \text{ kW}$  est la sélection correcte pour l'application concernée.

Unités US

Exemple de calcul (capacités R 717):

Les conditions d'exploitation d'une centrale sont les suivantes:

$$\begin{aligned} T_e &= 0^\circ\text{F} \\ Q_o &= 18 \text{ TR} \\ T_{liq} &= 50^\circ\text{F} \\ \Delta P \text{ max.} &= 7 \text{ psi} \\ T_{disch} &= 120^\circ\text{F} \end{aligned}$$

Le tableau des capacités est basé sur des conditions nominales ( $\Delta P = 3 \text{ psi}$ ,  $T_{liq} = 90^\circ\text{F}$ ,  $P_{disch} = 185 \text{ psi}$ ,  $T_{disch} = 180^\circ\text{F}$ ).

La capacité réelle doit donc être corrigée en fonction de la condition nominale à l'aide des facteurs de correction.

Facteur de correction pour  $\Delta P 5.8 \text{ psi}$   $f_{\Delta P} = 0.72$ .  
 Facteur de correction pour  $T_{liq} = 50^\circ\text{F}$ ,  $f_{T_{liq}} = 0.92$ .  
 Facteur de correction pour  $T_{disch} = 120^\circ\text{F}$ ,  $f_{T_{disch}} = 0.95$ .

$$Q_n = Q_o \times f_{\Delta P} \times f_{T_{liq}} \times f_{T_{disch}} = 18 \times 0.72 \times 0.92 \times 0.95 = 11.3 \text{ TR}$$

Il ressort du tableau des capacités que la vanne ICS 25-10 avec  $Q_n = 11.5 \text{ TR}$  est la sélection correcte pour l'application concernée.

Capacités nominales

Conduite de refoulement

Unités SI

Tableau des capacités pour conditions nominales,  $Q_N$  [kW],

$T_{liq} = 30^\circ\text{C}$ ,  
 $P_{disch.} = 12 \text{ bar}$ ,  
 $\Delta P = 0.2 \text{ bar}$ ,  
 $T_{disch.} = 80^\circ\text{C}$

R 717

Type	Dimensions corps de vanne	$K_v$ ( $\text{m}^3/\text{h}$ )	Température d'évaporation [ $^\circ\text{C}$ ]							
			-50	-40	-30	-20	-10	0	10	20
ICS25-5	25	1.7	18.6	18.9	19.2	19.4	19.6	19.8	20.0	20.1
ICS25-10		3.5	38	39	39	40	40	41	41	41
ICS25-15		6.0	66	67	68	69	69	70	71	71
ICS25-20		8	88	89	90	91	92	93	94	94
ICS25-25		11.5	126	128	130	131	133	134	135	136
ICS32	32	17	186	189	192	194	196	198	200	201
ICS40	40	27	296	300	304	308	312	315	318	319
ICS50	50	44	482	489	496	502	508	513	518	519
ICS65	65	70	766	778	789	799	809	817	824	826

Facteur de correction pour  $\Delta P$  ( $f_{\Delta P}$ )

$\Delta P$ (bar)	Facteur de correction
0.1	1.41
<b>0.2</b>	<b>1.00</b>
0.4	0.72
0.6	0.59
0.8	0.52
1	0.46
1.5	0.39
2	0.34
4	0.27

Facteur de correction pour température de refoulement ( $T_{disch.}$ ).

Température de refoulement	Facteur de correction
50 $^\circ\text{C}$	0.96
60 $^\circ\text{C}$	0.97
<b>80<math>^\circ\text{C}</math></b>	<b>1.00</b>
90 $^\circ\text{C}$	1.01
100 $^\circ\text{C}$	1.03
110 $^\circ\text{C}$	1.04
120 $^\circ\text{C}$	1.06

Facteur de correction pour température du liquide ( $T_{liq.}$ ).

Température du liquide	Facteur de correction
-20 $^\circ\text{C}$	0.82
-10 $^\circ\text{C}$	0.86
0 $^\circ\text{C}$	0.88
10 $^\circ\text{C}$	0.92
20 $^\circ\text{C}$	0.96
<b>30<math>^\circ\text{C}</math></b>	<b>1.00</b>
40 $^\circ\text{C}$	1.04
50 $^\circ\text{C}$	1.09

Unités US

Tableau des capacités pour conditions nominales,  $Q_N$  [Tonnes réfrigérées],

$T_{liq} = 90^\circ\text{F}$ ,  
 $\Delta P = 3 \text{ psi}$ ,  
 $P_{disch.} = 185 \text{ psi}$ ,  
 $T_{disch.} = 180^\circ\text{F}$

R 717

Type	Dimensions corps de vanne	$C_v$ (USgal/min)	Température d'évaporation [ $^\circ\text{F}$ ]							
			-60 $^\circ\text{F}$	-40 $^\circ\text{F}$	-20 $^\circ\text{F}$	0 $^\circ\text{F}$	20 $^\circ\text{F}$	40 $^\circ\text{F}$	60 $^\circ\text{F}$	80 $^\circ\text{F}$
ICS25-5	25	2.0	5.4	5.5	5.5	5.6	5.6	5.7	5.7	5.7
ICS25-10		4.1	11.1	11.2	11.4	11.5	11.6	11.7	11.7	11.8
ICS25-15		7.0	19.0	19.2	19.5	19.7	19.8	20.1	20.1	20.2
ICS25-20		9.3	25	26	26	26	26	27	27	27
ICS25-25		13.3	36	37	37	38	38	38	38	39
ICS32	32	20	54	55	55	56	56	57	57	57
ICS40	40	31	85	87	88	89	89	90	90	91
ICS50	50	51	139	141	143	144	145	147	147	148
ICS65	65	81	221	225	228	230	231	234	234	235

Facteur de correction pour  $\Delta P$  ( $f_{\Delta P}$ )

$\Delta P$ (psi)	Facteur de correction
1.45	1.41
2.90	1.00
5.80	0.72
8.70	0.59
11.60	0.52
14.50	0.46
21.75	0.39
29.00	0.34
58.00	0.27

Facteur de correction pour température de refoulement ( $T_{disch.}$ ).

Température de refoulement	Facteur de correction
120 $^\circ\text{F}$	0.95
140 $^\circ\text{F}$	0.97
180 $^\circ\text{F}$	1.00
200 $^\circ\text{F}$	1.02
210 $^\circ\text{F}$	1.02
230 $^\circ\text{F}$	1.04
250 $^\circ\text{F}$	1.06

Facteur de correction pour température du liquide ( $T_{liq.}$ ).

Température du liquide	Facteur de correction
-10 $^\circ\text{F}$	0.82
10 $^\circ\text{F}$	0.85
30 $^\circ\text{F}$	0.88
50 $^\circ\text{F}$	0.92
70 $^\circ\text{F}$	0.96
90 $^\circ\text{F}$	1.00
110 $^\circ\text{F}$	1.04
130 $^\circ\text{F}$	1.09

Capacités nominales

Conduite de refoulement

Unités SI

Tableau des capacités pour conditions nominales,  $Q_N$  [kW],

$T_{liq} = 10^\circ\text{C}$ ,  
 $P_{disch} = 8 \text{ bar}$ ,  
 $\Delta P = 0.2 \text{ bar}$ ,  
 $T_{disch} = 80^\circ\text{C}$

R 744

Type	Dimensions corps de vanne	$K_v$ (m <sup>3</sup> /h)	Température d'évaporation [°C]					
			-40	-30	-20	-10	0	10
ICS25-5	25	1.7	7.3	7.4	7.4	7.3	7.2	6.9
ICS25-10		3.5	15	15	15	15	15	14
ICS25-15		6.0	26	26	26	26	25	24
ICS25-20		8	35	35	35	34	34	33
ICS25-25		11.5	50	50	50	50	49	47
ICS32	32	17	73	74	74	73	72	69
ICS40	40	27	116	117	117	116	114	110
ICS50	50	44	190	191	191	190	186	179
ICS65	65	70	302	304	304	302	296	285

Facteur de correction pour  $\Delta P$  ( $f_{\Delta P}$ )

$\Delta P$ (bar)	Facteur de correction
<b>0.2</b>	<b>1.00</b>
0.4	0.72
0.6	0.59
0.8	0.52
1	0.46
1.5	0.39
2	0.34
4	0.27

Facteur de correction pour température de refoulement ( $T_{disch}$ ).

Température de refoulement	Facteur de correction
50°C	0.96
60°C	0.97
<b>80°C</b>	<b>1.00</b>
90°C	1.01
100°C	1.03
110°C	1.04
120°C	1.06

Facteur de correction pour température du liquide ( $T_{liq}$ ).

Température du liquide	Facteur de correction
-20°C	0.52
-10°C	0.67
0°C	0.91
<b>10°C</b>	<b>1.00</b>
15°C	1.09

R 744

Unités US

Tableau des capacités pour conditions nominales,  $Q_N$  [Tonnes réfrigérées],

$T_{liq} = 90^\circ\text{F}$ ,  
 $\Delta P = 3 \text{ psi}$ ,  
 $P_{disch} = 120 \text{ psi}$ ,  
 $T_{disch} = 180^\circ\text{F}$

Type	Dimensions corps de vanne	$C_v$ (USgal/min)	Température d'évaporation [°F]					
			-40°F	-20°F	0°F	20°F	40°F	60°F
ICS25-5	25	2.0	2.2	2.2	2.2	2.2	2.1	2.0
ICS25-10		4.1	4.5	4.5	4.5	4.5	4.4	4.1
ICS25-15		7.0	7.7	7.8	7.8	7.7	7.5	7.0
ICS25-20		9.3	10.3	10.4	10.3	10.2	9.9	9.3
ICS25-25		13.3	14.8	14.9	14.9	14.7	14.3	13.4
ICS32	32	19.7	21.8	22.0	22.0	21.7	21.1	19.8
ICS40	40	31	35	35	35	35	34	31
ICS50	50	51	56	57	57	56	55	51
ICS65	65	81	90	91	91	89	87	82

Facteur de correction pour  $\Delta P$  ( $f_{\Delta P}$ )

$\Delta P$ (psi)	Facteur de correction
<b>3</b>	<b>1.00</b>
5	0.79
7	0.67
10	0.56
15	0.47
20	0.41
30	0.35
60	0.28

Facteur de correction pour température de refoulement ( $T_{disch}$ ).

Température de refoulement	Facteur de correction
120°F	0.95
140°F	0.97
<b>180°F</b>	<b>1.00</b>
200°F	1.02
210°F	1.02
230°F	1.04
250°F	1.05

Facteur de correction pour température du liquide ( $T_{liq}$ ).

Température du liquide	Facteur de correction
-10°F	0.48
10°F	0.64
30°F	0.88
<b>50°F</b>	<b>1.00</b>

Capacités nominales

Conduite de refoulement

Unités SI

Tableau des capacités pour conditions nominales,  $Q_N$  [kW],

$T_{liq} = 30^\circ\text{C}$ ,  
 $P_{disch} = 8 \text{ bar}$ ,  
 $\Delta P = 0.2 \text{ bar}$   
 $T_{disch} = 80^\circ\text{C}$

R 134a

Type	Dimensions corps de vanne	$K_v$ (m <sup>3</sup> /h)	Température d'évaporation [°C]						
			-40	-30	-20	-10	0	10	20
ICS25-5	25	1.7	4.6	4.8	5.0	5.2	5.4	5.6	5.8
ICS25-10		3.5	9.5	9.9	10.4	10.8	11.2	11.6	12.0
ICS25-15		6.0	16.2	17.0	17.7	18.5	19.2	19.9	20.6
ICS25-20		8	21.6	22.6	23.7	24.6	25.6	26.6	27.5
ICS25-25		11.5	31.1	32.5	34.0	35.4	36.8	38.2	39.5
ICS32	32	17	45.9	48.1	50.3	52.4	54.4	56.4	58.3
ICS40	40	27	73.0	76.4	79.9	83.2	86.5	89.6	92.7
ICS50	50	44	118.9	124.5	130.1	135.6	140.9	146.1	151.0
ICS65	65	70	189.2	198.1	207.0	215.7	224.2	232.4	240.2

Facteur de correction pour  $\Delta P$  ( $f_{\Delta P}$ )

$\Delta P$ (bar)	Facteur de correction
<b>0.2</b>	<b>1.00</b>
0.4	0.72
0.6	0.59
0.8	0.52
1	0.46
1.5	0.39
2	0.34
4	0.27

Facteur de correction pour température de refoulement ( $T_{disch}$ ).

Température de refoulement	Facteur de correction
50°C	0.96
60°C	0.97
<b>80°C</b>	<b>1.00</b>
90°C	1.01
100°C	1.03
110°C	1.04
120°C	1.06

Facteur de correction pour température du liquide ( $T_{liq}$ ).

Température du liquide	Facteur de correction
-20°C	0.66
-10°C	0.70
0°C	0.76
10°C	0.82
20°C	0.90
<b>30°C</b>	<b>1.00</b>
40°C	1.13
50°C	1.29

Unités US

Tableau des capacités pour conditions nominales,  $Q_N$  [Tonnes réfrigérées],

$T_{liq} = 90^\circ\text{F}$ ,  
 $\Delta P = 3 \text{ psi}$ ,  
 $P_{disch} = 120 \text{ psi}$ ,  
 $T_{disch} = 180^\circ\text{F}$

R 134a

Type	Dimensions corps de vanne	$C_v$ (USgal/min)	Température d'évaporation [°F]						
			-40°F	-20°F	0°F	20°F	40°F	60°F	80°F
ICS25-5	25	2.0	1.3	1.4	1.5	1.5	1.6	1.7	1.7
ICS25-10		4.1	2.8	2.9	3.0	3.2	3.3	3.5	3.6
ICS25-15		7.0	4.7	5.0	5.2	5.5	5.7	5.9	6.2
ICS25-20		9.3	6.3	6.6	7.0	7.3	7.6	7.9	8.2
ICS25-25		13.3	9.0	9.5	10.0	10.5	10.9	11.4	11.8
ICS32	32	20	13.4	14.1	14.8	15.5	16.1	16.8	17.4
ICS40	40	31	21.2	22.4	23.5	24.6	25.6	26.8	27.7
ICS50	50	51	34.6	36.5	38.3	40.1	41.8	43.6	45.1
ICS65	65	81	55.1	58.0	60.9	63.7	66.5	69.4	71.8

Facteur de correction pour  $\Delta P$  ( $f_{\Delta P}$ )

$\Delta P$ (psi)	Facteur de correction
<b>3</b>	<b>1.00</b>
5	0.79
7	0.67
10	0.56
15	0.47
20	0.41
30	0.35
60	0.28

Facteur de correction pour température de refoulement ( $T_{disch}$ ).

Température de refoulement	Facteur de correction
120°F	0.95
140°F	0.97
<b>180°F</b>	<b>1.00</b>
200°F	1.02
210°F	1.02
230°F	1.04
250°F	1.05

Facteur de correction pour température du liquide ( $T_{liq}$ ).

Température du liquide	Facteur de correction
-10°F	0.64
10°F	0.68
30°F	0.74
50°F	0.81
70°F	0.89
<b>90°F</b>	<b>1.00</b>
110°F	1.15
130°F	1.35

Capacités nominales

Conduite de refoulement

SI units

Tableau des capacités pour conditions nominales,  $Q_N$  [kW],

$T_{liq} = 30^\circ\text{C}$ ,  
 $P_{disch} = 12 \text{ bar}$ ,  
 $\Delta P = 0.2 \text{ bar}$ ,  
 $T_{disch} = 80^\circ\text{C}$

R 404A

Type	Dimensions corps de vanne	$K_v$ (m <sup>3</sup> /h)	Température d'évaporation [°C]							
			-50	-40	-30	-20	-10	0	10	20
ICS25-5	25	1.7	3.9	4.2	4.4	4.7	5.0	5.2	5.4	5.6
ICS25-10		3.5	8.0	8.6	9.2	9.7	10.2	10.7	11.2	11.6
ICS25-15		6.0	13.8	14.7	15.7	16.6	17.5	18.4	19.2	19.9
ICS25-20		8	18.3	19.6	20.9	22.2	23	25	26	27
ICS25-25		11.5	26	28	30	32	34	35	37	38
ICS32	32	17	39	42	44	47	50	52	54	56
ICS40	40	27	62	66	71	75	79	83	86	90
ICS50	50	44	101	108	115	122	129	135	141	146
ICS65	65	70	160	172	183	194	205	215	224	232

Facteur de correction pour  $\Delta P$  ( $f_{\Delta P}$ )

$\Delta P$ (bar)	Facteur de correction
<b>0.2</b>	<b>1.00</b>
0.4	0.72
0.6	0.59
0.8	0.52
1	0.46
1.5	0.39
2	0.34
4	0.27

Facteur de correction pour température de refoulement ( $T_{disch}$ ).

Température de refoulement	Facteur de correction
50°C	0.96
60°C	0.97
<b>80°C</b>	<b>1.00</b>
90°C	1.01
100°C	1.03
110°C	1.04
120°C	1.06

Facteur de correction pour température du liquide ( $T_{liq}$ ).

Température du liquide	Facteur de correction
-20°C	0.55
-10°C	0.60
0°C	0.66
10°C	0.74
20°C	0.85
<b>30°C</b>	<b>1.00</b>
40°C	1.23
50°C	1.68

US units

Tableau des capacités pour conditions nominales,  $Q_N$  [Tonnes réfrigérées],

$T_{liq} = 90^\circ\text{F}$ ,  
 $\Delta P = 3 \text{ psi}$ ,  
 $P_{disch} = 185 \text{ psi}$ ,  
 $T_{disch} = 180^\circ\text{F}$

R 404A

Type	Dimensions corps de vanne	$C_v$ (USgal/min)	Température d'évaporation [°F]							
			-60°F	-40°F	-20°F	0°F	20°F	40°F	60°F	80°F
ICS25-5	25	2.0	1.1	1.2	1.3	1.3	1.4	1.5	1.6	1.6
ICS25-10		4.1	2.2	2.4	2.6	2.8	2.9	3.1	3.3	3.4
ICS25-15		7.0	3.8	4.2	4.5	4.8	5.0	5.3	5.6	5.8
ICS25-20		9.3	5.1	5.5	5.9	6.3	6.7	7.1	7.4	7.7
ICS25-25		13.3	7.4	8.0	8.6	9.1	9.7	10.2	10.7	11.1
ICS32	32	20	10.9	11.8	12.6	13.5	14.3	15.1	15.8	16.4
ICS40	40	31	17.3	19	20	21	23	24	25	26
ICS50	50	51	28	30	33	35	37	39	41	42
ICS65	65	81	45	48	52	56	59	62	65	68

Facteur de correction pour  $\Delta P$  ( $f_{\Delta P}$ )

$\Delta P$ (psi)	Facteur de correction
<b>3</b>	<b>1.00</b>
5	0.79
7	0.67
10	0.56
15	0.47
20	0.41
30	0.35
60	0.28

Facteur de correction pour température de refoulement ( $T_{disch}$ ).

Température de refoulement	Facteur de correction
120°F	0.95
140°F	0.97
<b>180°F</b>	<b>1.00</b>
200°F	1.02
210°F	1.02
230°F	1.04
250°F	1.05

Facteur de correction pour température du liquide ( $T_{liq}$ ).

Température du liquide	Facteur de correction
-10°F	0.52
10°F	0.57
30°F	0.63
50°F	0.72
70°F	0.83
<b>90°F</b>	<b>1.00</b>
110°F	1.29
130°F	1.92



# ICS 25

## Commande par éléments séparés

Exemple (sélectionner dans les tableaux I, II et III)

Raccord 25 D  
**027H2120**  
Tableau I

Module opérationnel ICS 25-15  
**027H2203**  
Tableau II

Couvercle supérieur 3 pilotes  
**027H2173**  
Tableau III

ICV 25 Corps avec différents raccords Tableau I

20 D (3/4")	25 D (1")	32 D (1 1/4")	40 D (1 1/2")
<b>027H2128</b>	<b>027H2120</b>	<b>027H2129</b>	<b>027H2135</b>
1 3/8" SA (35 SD)	1 1/8" SA	7/8" SA	28 SD
<b>027H2134</b>	<b>027H2126</b>	<b>027H2125</b>	<b>027H2124</b>
22 SD	3/4" A (20)	1" A (25)	1 1/4" A (32)
<b>027H2123</b>	<b>027H2131</b>	<b>027H2121</b>	<b>027H2130</b>
3/4" SOC (20)	1" SOC (25)	3/4" FPT	1" FPT
<b>027H2132</b>	<b>027H2122</b>	<b>027H2133</b>	<b>027H2127</b>

ICS 25 Module opérationnel Tableau II

Description	N° de code
ICS 25-5	<b>027H2201</b> *)
ICS 25-10	<b>027H2202</b> *)
ICS 25-15	<b>027H2203</b> *)
ICS 25-20	<b>027H2204</b> *)
ICS 25-25	<b>027H2200</b> *)

\*) Y compris joint d'étanchéité et joints toriques

ICS 25 Couvercle supérieur Tableau III

Description	N° de code
Couvercle supérieur 1 pilote	<b>027H2172</b> *)
Couvercle supérieur 3 pilotes	<b>027H2173</b> *)

\*) Y compris boulons

D = Soudure bout à bout DIN ; A = Soudure bout à bout ANSI ; J = Soudure bout à bout JIS ; SOC = Emboîtement à souder ANSI ; SD = Raccord à braser DIN ; SA = Raccord à braser ANSI ; FPT = Filetage intérieur

## Commande de la vanne complète assemblée en usine (corps, module opérationnel et couvercle supérieur)

Tableau A

		Raccords disponibles							
		20 D (3/4")	25 D (1")	32 D (1 1/4")	40 D (1 1/2")	1 3/8" SA (35)	1 1/8" SA	7/8" SA	28 SD
ICS 25-5	1 pilote	<b>027H2028</b>	<b>027H2020</b>				<b>027H2026</b>	<b>027H2025</b>	<b>027H2024</b>
	3 pilotes	<b>027H2078</b>	<b>027H2070</b>				<b>027H2076</b>	<b>027H2075</b>	<b>027H2074</b>
ICS 25-10	1 pilote	<b>027H2038</b>	<b>027H2030</b>				<b>027H2036</b>	<b>027H2035</b>	<b>027H2034</b>
	3 pilotes	<b>027H2088</b>	<b>027H2080</b>				<b>027H2086</b>	<b>027H2085</b>	<b>027H2084</b>
ICS 25-15	1 pilote	<b>027H2048</b>	<b>027H2040</b>				<b>027H2046</b>	<b>027H2045</b>	<b>027H2044</b>
	3 pilotes	<b>027H2098</b>	<b>027H2090</b>				<b>027H2096</b>	<b>027H2095</b>	<b>027H2094</b>
ICS 25-20	1 pilote	<b>027H2058</b>	<b>027H2050</b>				<b>027H2056</b>	<b>027H2055</b>	<b>027H2054</b>
	3 pilotes	<b>027H2108</b>	<b>027H2100</b>				<b>027H2106</b>	<b>027H2105</b>	<b>027H2104</b>
ICS 25-25	1 pilote	<b>027H2068</b>	<b>027H2060</b>				<b>027H2066</b>	<b>027H2065</b>	<b>027H2064</b>
	3 pilotes	<b>027H2118</b>	<b>027H2110</b>				<b>027H2116</b>	<b>027H2115</b>	<b>027H2114</b>
ICS 25-5	1 pilote	<b>027H2023</b>	<b>027H2029</b>	<b>027H2021</b>		<b>027H2140</b>			
	3 pilotes	<b>027H2073</b>	<b>027H2079</b>	<b>027H2071</b>		<b>027H2145</b>			
ICS 25-10	1 pilote	<b>027H2033</b>	<b>027H2039</b>	<b>027H2031</b>		<b>027H2141</b>			
	3 pilotes	<b>027H2083</b>	<b>027H2089</b>	<b>027H2081</b>		<b>027H2146</b>			
ICS 25-15	1 pilote	<b>027H2043</b>	<b>027H2049</b>	<b>027H2041</b>		<b>027H2142</b>			
	3 pilotes	<b>027H2093</b>	<b>027H2099</b>	<b>027H2091</b>		<b>027H2147</b>			
ICS 25-20	1 pilote	<b>027H2053</b>	<b>027H2059</b>	<b>027H2051</b>		<b>027H2143</b>			
	3 pilotes	<b>027H2103</b>	<b>027H2109</b>	<b>027H2101</b>		<b>027H2148</b>			
ICS 25-25	1 pilote	<b>027H2063</b>		<b>027H2061</b>			<b>027H2062</b>		
	3 pilotes	<b>027H2113</b>		<b>027H2111</b>			<b>027H2112</b>		

Sélectionner dans le catalogue des éléments séparés

## Pièces détachées et accessoires

### Pièces détachées

Pièces détachées	N° de code
Kit d'entretien	<b>027H2222</b>

### Accessoires

Accessoires	N° de code
Couvercle supérieur vide	<b>027H2174</b> *)

\*) Y compris boulons et joints

# ICS 32

## Commande par éléments séparés

Exemple (sélectionner dans les tableaux I, II et III)

Raccord 32 D  
**027H3120**  
Tableau I

Module opérationnel ICS 32  
**027H3200**  
Tableau II

Couvercle supérieur 3 pilotes  
**027H3173**  
Tableau III

ICV 32 Corps avec différents raccords Tableau I

32 D (1 1/4")	40 D (1 1/2")	1 5/8" SA	42 SD
<b>027H3120</b>	<b>027H3125</b>	<b>027H3127</b>	<b>027H3128</b>
1 3/8" SA (35 SD)	1 1/4" A (32)	1 1/4" SOC (32)	1 1/2" A (40)
<b>027H3123</b>	<b>027H3121</b>	<b>027H3122</b>	<b>027H3126</b>

ICS32 Module opérationnel Tableau II

Description	N° de code
ICS 32	<b>027H3200 *</b>

\*) Y compris joint d'étanchéité et joints toriques

ICS 32 Couvercle supérieur Tableau III

Description	N° de code
Couvercle supérieur 1 pilote	<b>027H3172 *</b>
Couvercle supérieur 3 pilotes	<b>027H3173 *</b>

\*) Y compris boulons

D = Soudure bout à bout DIN ; A = Soudure bout à bout ANSI ; J = Soudure bout à bout JIS ; SOC = Emboîtement à souder ANSI ; SD = Raccord à braser DIN ; SA = Raccord à braser ANSI ; FPT = Filetage intérieur

## Commande de la vanne complète assemblée en usine (corps, module opérationnel et couvercle supérieur)

Tableau A

		Raccords disponibles							
		32 D (1 1/4")	40 D (1 1/2")	1 5/8" SA	42 SD	1 3/8" SA (35 SD)	1 1/4" A (32)	1 1/4" SOC (32)	1 1/2" A (40)
ICS 32	1 pilote	<b>027H3020</b>				<b>027H3023</b>	<b>027H3021</b>	<b>027H3022</b>	
	3 pilotes	<b>027H3030</b>				<b>027H3033</b>	<b>027H3031</b>	<b>027H3032</b>	

☐ Sélectionner dans le catalogue des éléments séparés

## Pièces détachées et accessoires

Pièces détachées

Pièces détachées	N° de code
Kit d'entretien	<b>027H3222</b>

Accessoires

Accessoires	N° de code
Couvercle supérieur vide	<b>027H3174 *</b>

\*) Y compris boulons et joints

# ICS 40

## Commande par éléments séparés

Exemple (sélectionner dans les tableaux I, II et III)

Raccord 50 D  
**027H4126**  
Tableau I

Module opérationnel ICS 40  
**027H4200**  
Tableau II

Couvercle supérieur 1 pilote  
**027H4172**  
Tableau III

ICV 40 Corps avec différents raccords Tableau I

40 D (1 1/2")	50 D (2")	1 5/8" SA	42 SD
<b>027H4120</b>	<b>027H4126</b>	<b>027H4124</b>	<b>027H4123</b>
1 1/2" A (40)	1 1/2" SOC (40)	2" A (50)	
<b>027H4121</b>	<b>027H4122</b>	<b>027H4127</b>	

ICS 40 Module opérationnel Tableau II

Description	N° de code
ICS 40	<b>027H4200 *</b>

\*) Y compris joint d'étanchéité et joints toriques

ICS 40 Couvercle supérieur Tableau III

Description	N° de code
Couvercle supérieur 1 pilote	<b>027H4172 *</b>
Couvercle supérieur 3 pilotes	<b>027H4173 *</b>

\*) Y compris boulons

D = Soudure bout à bout DIN ; A = Soudure bout à bout ANSI ; J = Soudure bout à bout JIS ; SOC = Emboîtement à souder ANSI ; SD = Raccord à braser DIN ; SA = Raccord à braser ANSI ; FPT = Filetage intérieur

## Commande de la vanne complète assemblée en usine (corps, module opérationnel et couvercle supérieur)

Tableau A

		Raccords disponibles						
		40 D (1 1/2")	50 D (2")	1 5/8" SA	42 SD	1 1/2" A (40)	1 1/2" SOC (40)	2" A (50)
ICS 40	1 pilote	<b>027H4020</b>		<b>027H4024</b>	<b>027H4023</b>	<b>027H4021</b>	<b>027H4022</b>	
	3 pilotes	<b>027H4030</b>		<b>027H4034</b>	<b>027H4033</b>	<b>027H4031</b>	<b>027H4032</b>	

Selectionner dans le catalogue des éléments séparés

## Pièces détachées et accessoires

Pièces détachées

Pièces détachées	N° de code
Kit d'entretien	<b>027H4222</b>

Accessoires

Accessoires	N° de code
Couvercle supérieur vide	<b>027H4174 *</b>

\*) Y compris boulons et joints

# ICS 50

## Commande par éléments séparés

Exemple (sélectionner dans les tableaux I, II et III)

Raccord 65 D  
**027H5124**  
Tableau I

Module opérationnel ICS 50  
**027H5200**  
Tableau II

Couvercle supérieur 1 pilote  
**027H5172**  
Tableau III

ICV 50 Corps avec différents raccords Tableau I

50 D (2")	65 D (2 1/2")	2 1/8" (54 SD)	2" A (50)
<b>027H5120</b>	<b>027H5124</b>	<b>027H5123</b>	<b>027H5121</b>
2" SOC (50)			
<b>027H5122</b>			

ICS 50 Module opérationnel Tableau II

Description	N° de code
ICS 50	<b>027H5200</b> *)

\*) Y compris joint d'étanchéité et joints toriques

ICS 50 Couvercle supérieur Tableau III

Description	N° de code
Couvercle supérieur 1 pilote	<b>027H5172</b> *)
Couvercle supérieur 3 pilotes	<b>027H5173</b> *)

\*) Y compris boulons

D = Soudure bout à bout DIN ; A = Soudure bout à bout ANSI ; J = Soudure bout à bout JIS ;  
SOC = Emboîtement à souder ANSI ; SD = Raccord à braser DIN ; SA = Raccord à braser ANSI ; FPT = Filetage intérieur

## Commande de la vanne complète assemblée en usine (corps, module opérationnel et couvercle supérieur)

Tableau A

		Raccords disponibles				
		50 D (2")	65 D (2 1/2")	2 1/8" SA (54 SD)	2" A (50)	2" SOC (50)
ICS 50	1 pilote	<b>027H5020</b>		<b>027H5023</b>	<b>027H5021</b>	<b>027H5022</b>
	3 pilotes	<b>027H5030</b>		<b>027H5033</b>	<b>027H5031</b>	<b>027H5032</b>

Sélectionner dans le catalogue des éléments séparés

## Pièces détachées et accessoires

Pièces détachées

Pièces détachées	N° de code
Kit d'entretien	<b>027H5222</b>

Accessoires

Accessoires	N° de code
Couvercle supérieur vide	<b>027H5174</b> *)

\*) Y compris boulons et joints

# ICS 65

## Commande par éléments séparés

Exemple (sélectionner dans les tableaux I, II et III)

Raccord 76 SA  
**027H6124**  
Tableau I

Module opérationnel ICS 65  
**027H6200**  
Tableau II

Couvercle supérieur 3 pilotes  
**027H6173**  
Tableau III

ICV 65 Corps avec différents raccords Tableau I

65 D (2 1/2")	2 1/2" A (65)	2 1/2" J (65)	80 D (3")
<b>027H6120</b>	<b>027H6121</b>	<b>027H6122</b>	<b>027H6126</b>
3" A (80)	2 5/8" SA	76 SD	2 1/2" SOC (65)
<b>027H6127</b>	<b>027H6125</b>	<b>027H6124</b>	<b>027H6123</b>

ICS 65 Module opérationnel Tableau II

Description	N° de code
ICS 65	<b>027H6200</b> *)

\*) Y compris joint d'étanchéité et joints toriques

ICS 65 Couvercle supérieur Tableau III

Description	N° de code
Couvercle supérieur 1 pilote	<b>027H6172</b> *)
Couvercle supérieur 3 pilotes	<b>027H6173</b> *)

\*) Y compris boulons

D = Soudure bout à bout DIN ; A = Soudure bout à bout ANSI ; J = Soudure bout à bout JIS ; SOC = Emboîtement à souder ANSI ; SD = Raccord à braser DIN ; SA = Raccord à braser ANSI ; FPT = Filetage intérieur

## Commande de la vanne complète assemblée en usine (corps, module opérationnel et couvercle supérieur)

Tableau A

		Raccords disponibles							
		65 D (2 1/2")	2 1/2" A (65)	2 1/2" SOC (65)	80 D (3")	3" A (80)	2 5/8" SA	76 SD	2 1/2" J (65)
ICS 65	1 pilote	<b>027H6020</b>	<b>027H6021</b>	<b>027H6023</b>			<b>027H6025</b>	<b>027H6024</b>	
	3 pilotes	<b>027H6030</b>	<b>027H6031</b>	<b>027H6033</b>			<b>027H6035</b>	<b>027H6034</b>	

Sélectionner dans le catalogue des éléments séparés

## Pièces détachées et accessoires

Pièces détachées

Pièces détachées	N° de code
Kit d'entretien	<b>027H6222</b>

Accessoires

Accessoires	N° de code
Couvercle supérieur vide	<b>027H6174</b> *)

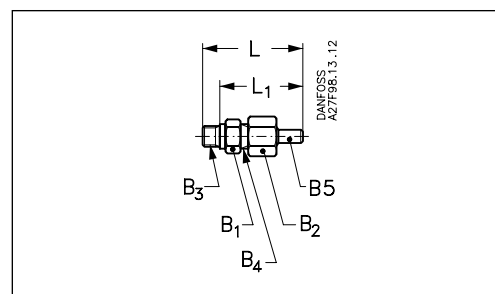
\*) Y compris boulons et joints

Accessoires

Prise manométrique (à souder ou braser)



Description	N° de code
Ø 6.5 mm / Ø 10 mm (Ø 0.26 pouce / Ø 0.39 pouce) À souder ou braser	<b>027B2035</b>

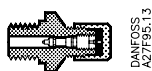


Accessoires		L	L <sub>1</sub>	B <sub>1</sub>	B <sub>2</sub>	B <sub>3</sub>	B <sub>4</sub>	B <sub>5</sub>
-------------	--	---	----------------	----------------	----------------	----------------	----------------	----------------

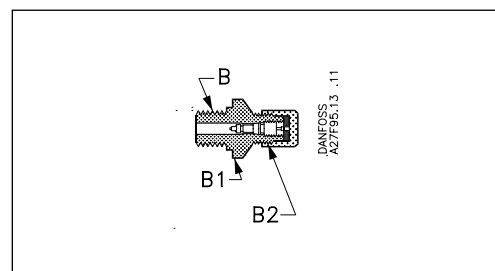
Prise manométrique (à souder ou braser)

	mm	66	54	six pans 19	six pans 22	G 1/4 A	G 3/8 A	Ø6.5 / Ø10
	pouce	2.60	2.13					

Prise manométrique, flare 1/4 pouce (fermeture automatique). Ne pas utiliser dans les installations au R 717.



Description	N° de code
Flare 1/4 pouce	<b>027B2041</b>

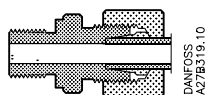


Accessoires						B	B <sub>1</sub>	B <sub>2</sub>
-------------	--	--	--	--	--	---	----------------	----------------

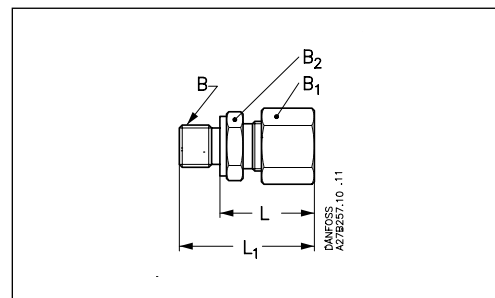
Prise manométrique, flare 1/4 pouce (fermeture automatique)

Flare 1/4 pouce	mm					G 1/4 A	six pans 19	Flare 1/4 pouce
	pouce							

Prise manométrique (Raccords olive)



Description	N° de code
Raccord par raccords olive 6 mm	<b>027B2063</b>
Raccord par raccords olive 10 mm	<b>027B2064</b>

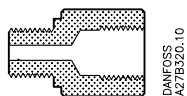


Accessoires		L	L <sub>1</sub>			B	B <sub>1</sub>	B <sub>2</sub>
-------------	--	---	----------------	--	--	---	----------------	----------------

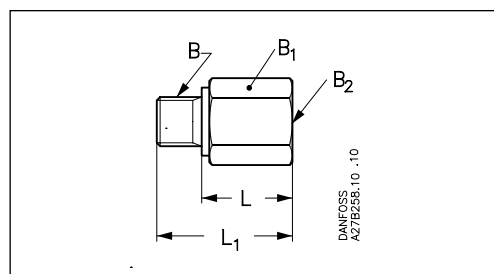
Prise manométrique (Raccords olive)

6 mm	mm		27	39		G 1/4 A	six pans 19	six pans 14
	pouce		1.06	1.54				
10 mm	mm		29	40		G 1/4 A	six pans 19	six pans 14
	pouce		1.14	1.57				

**Accessoires**  
(suite)

**Prise manométrique (1/4 FPT).**


Description	N° de code
1/4 FPT	<b>027B2062</b>



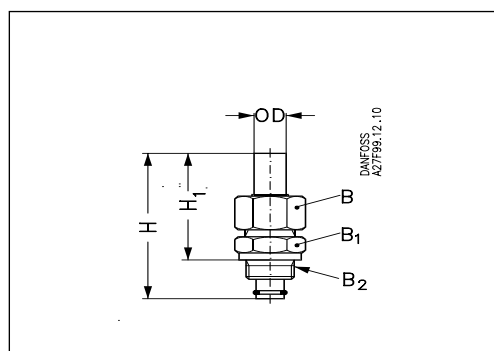
Accessoires			L	L <sub>1</sub>		B	B <sub>1</sub>	B <sub>2</sub>

**Prise manométrique**

	mm		23	35.5		G 1/4 A	six pans 22	1/4 FPT
	pouce		0.91	1.40				

**Raccord pilote externe**


ICS	Description	N° de code
5 - 65	Raccord pilote externe (y compris orifice d'amortissement, D: 1,0 mm)	<b>027F1048</b>
5 - 65	Sac d'accessoires avec étanchéité et joint torique pour vanne pilote	<b>027F0666</b>



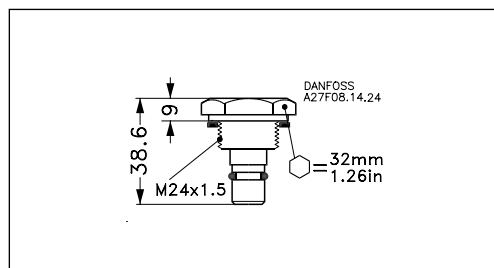
Accessoires			H	H <sub>1</sub>	OD	B	B <sub>1</sub>	B <sub>2</sub>

**Raccord pilote externe**

	mm		90	66	18	six pans 32	six pans 32	M 24 x 1.5
	pouce		3.54	2.60	0.71			

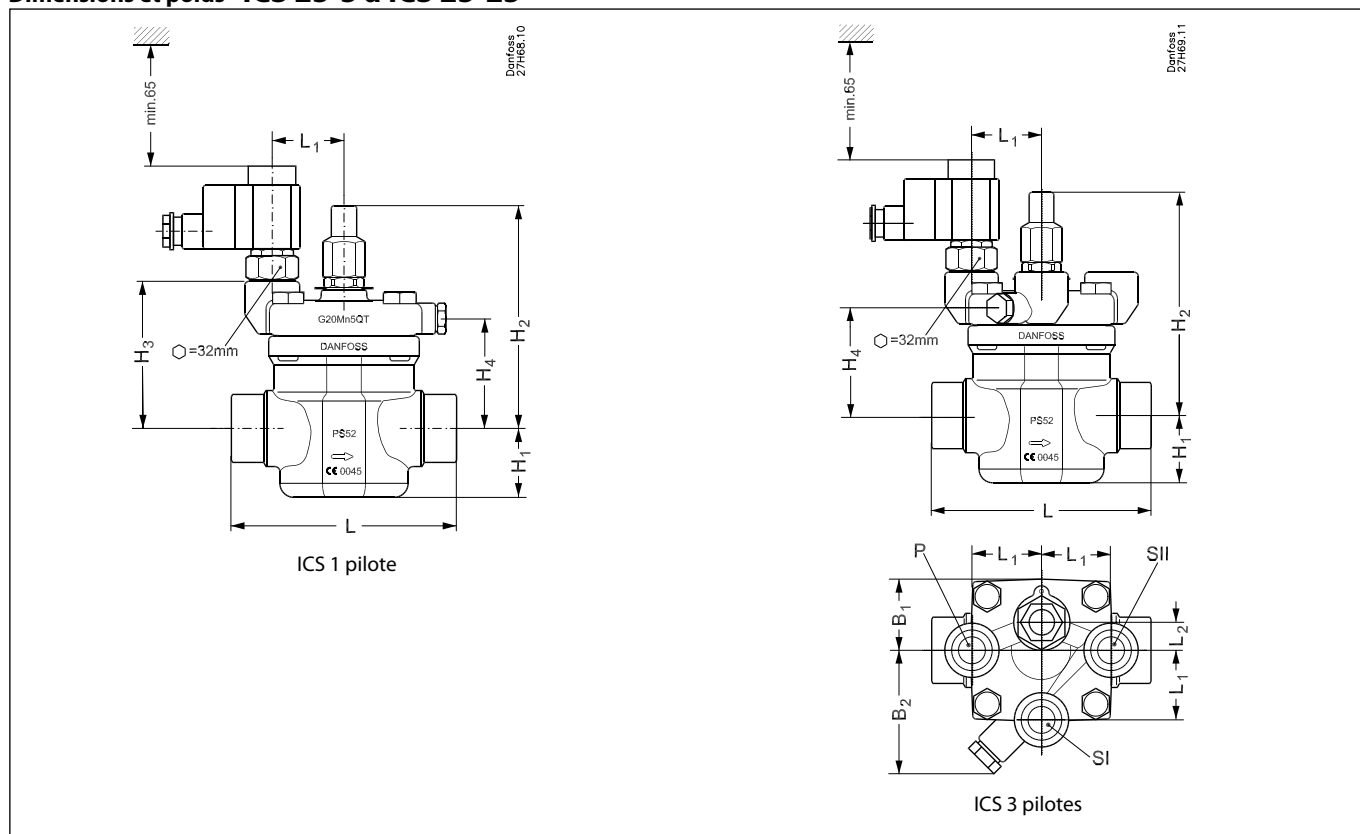
**Bouchon obturateur pour vannes pilotes**


Description	N° de code
Bouchon obturateur	<b>027F1046</b>


**Filtres conseillés**

	Type de filtre	Dim.	D	A	FPT	SOC	Élément filtrant pour conduite de liquide		Élément filtrant pour conduite d'aspiration	
							maille 150	maille 100	maille 72	maille 38
							100 my	150 my	250 my	500 my
	Droit FIA	20 (3/4 pouce)	<b>148H3086</b>	<b>148H3098</b>	<b>148H3116</b>	<b>148H3110</b>	<b>148H3122</b>	<b>148H3124</b>	<b>148H3126</b>	<b>148H3128</b>
	Droit FIA	25 (1 pouce)	<b>148H3087</b>	<b>148H3099</b>	<b>148H3117</b>	<b>148H3111</b>	<b>148H3123</b>	<b>148H3125</b>	<b>148H3127</b>	<b>148H3129</b>
	Droit FIA	32 (1 1/4 pouce)	<b>148H3088</b>	<b>148H3100</b>	<b>148H3118</b>	<b>148H3112</b>	<b>148H3123</b>	<b>148H3125</b>	<b>148H3127</b>	<b>148H3129</b>
	Droit FIA	40 (1 1/2 pouce)	<b>148H3089</b>	<b>148H3101</b>		<b>148H3113</b>	<b>148H3123</b>	<b>148H3125</b>	<b>148H3127</b>	<b>148H3129</b>
	Droit FIA	50 (2 pouce)	<b>148H3090</b>	<b>148H3102</b>		<b>148H3114</b>	<b>148H3157</b>	<b>148H3130</b>	<b>148H3138</b>	<b>148H3144</b>
	Droit FIA	65 (2 1/2 pouce)	<b>148H3091</b>	<b>148H3103</b>				<b>148H3131</b>	<b>148H3139</b>	<b>148H3145</b>
	Droit FIA	80 (3 pouce)	<b>148H3092</b>	<b>148H3104</b>				<b>148H3119</b>	<b>148H3120</b>	<b>148H3121</b>

Dimensions et poids - ICS 25-5 à ICS 25-25

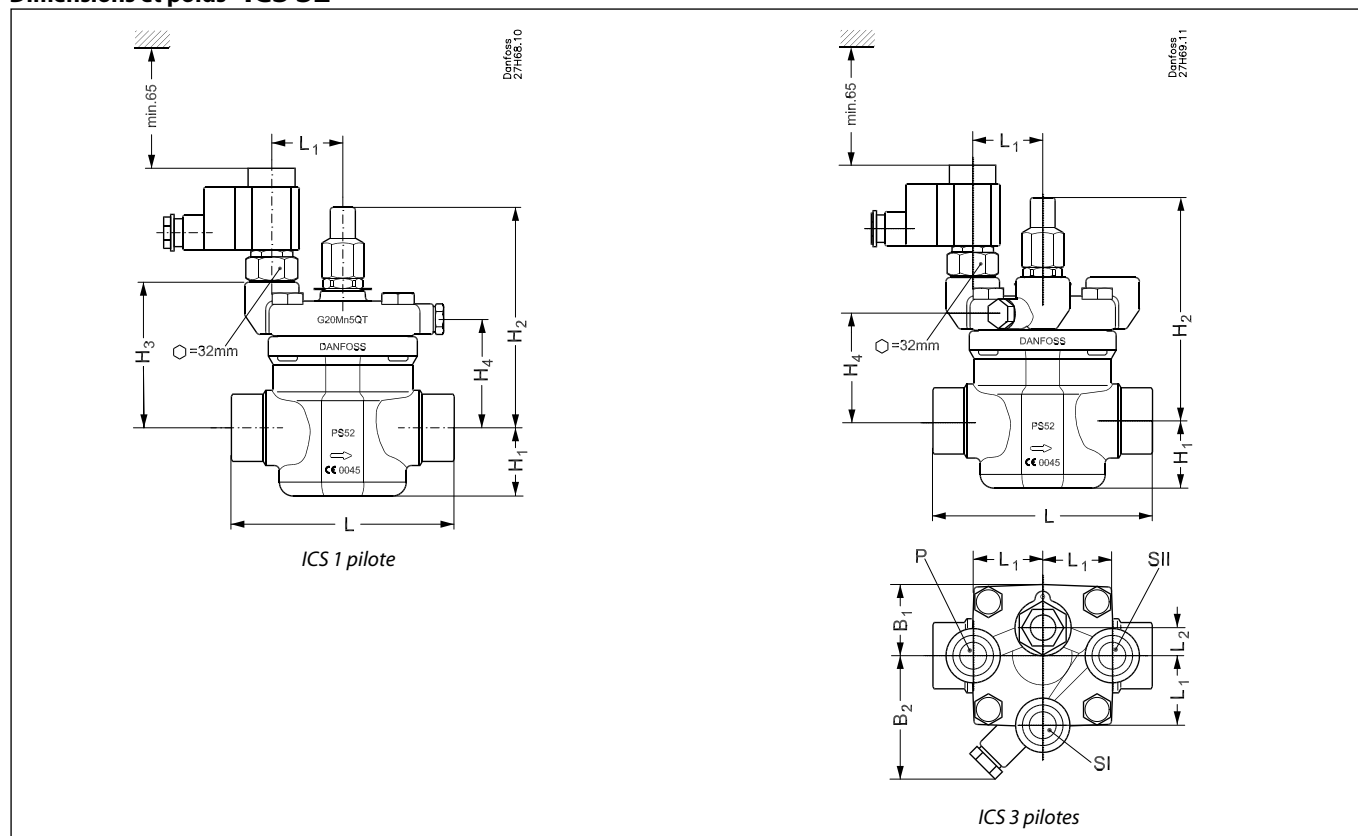


Raccord		H <sub>1</sub>	H <sub>2</sub>	H <sub>3</sub>	H <sub>4</sub>	L	L <sub>1</sub>	L <sub>2</sub>	B <sub>1</sub>	B <sub>2</sub>	Poids ICS 1 Pilot	Poids ICS 3 Pilots
20 D (3/4 pouce)	mm	37	138	86	60	135	51	15	42	87	3 kg	3.6 kg
	pouce	1.46	5.43	3.39	2.36	5.31	2.00	0.59	1.65	3.43	6.6 lb.	7.92 lb.
25 D (1 pouce)	mm	37	138	86	60	135	51	15	42	87	3 kg	3.6 kg
	pouce	1.46	5.43	3.39	2.36	5.31	2.00	0.59	1.65	3.43	6.6 lb.	7.92 lb.
32 D (1 1/4 pouce)	mm	37	138	86	60	135	51	15	42	87	3 kg	3.6 kg
	pouce	1.46	5.43	3.39	2.36	5.31	2.00	0.59	1.65	3.43	6.6 lb.	7.92 lb.
40 D (1 1/2 pouce)	mm	37	138	86	60	135	51	15	42	87	3 kg	3.6 kg
	pouce	1.46	5.43	3.39	2.36	5.31	2.00	0.59	1.65	3.43	6.6 lb.	7.92 lb.
3/4 pouce A (20)	mm	37	138	86	60	135	51	15	42	87	3 kg	3.6 kg
	pouce	1.46	5.43	3.39	2.36	5.31	2.00	0.59	1.65	3.43	6.6 lb.	7.92 lb.
1 pouce A (25)	mm	37	138	86	60	135	51	15	42	87	3 kg	3.6 kg
	pouce	1.46	5.43	3.39	2.36	5.31	2.00	0.59	1.65	3.43	6.6 lb.	7.92 lb.
1 1/4 pouce A (32)	mm	37	138	86	60	135	51	15	42	87	3 kg	3.6 kg
	pouce	1.46	5.43	3.39	2.36	5.31	2.00	0.59	1.65	3.43	6.6 lb.	7.92 lb.
3/4 in.SOC (20)	mm	37	138	86	60	135	51	15	42	87	3 kg	3.6 kg
	pouce	1.46	5.43	3.39	2.36	5.31	2.00	0.59	1.65	3.43	6.6 lb.	7.92 lb.
1 pouce SOC (25)	mm	37	138	86	60	147	51	15	42	87	3 kg	3.6 kg
	pouce	1.46	5.43	3.39	2.36	5.79	2.00	0.59	1.65	3.43	6.6 lb.	7.92 lb.
22 SD	mm	37	138	86	60	135	51	15	42	87	3 kg	3.6 kg
	pouce	1.46	5.43	3.39	2.36	5.31	2.00	0.59	1.65	3.43	6.6 lb.	7.92 lb.
28 SD	mm	37	138	86	60	147	51	15	42	87	3 kg	3.6 kg
	pouce	1.46	5.43	3.39	2.36	5.78	2.00	0.59	1.65	3.43	6.6 lb.	7.92 lb.
7/8 pouce SA	mm	37	138	86	60	135	51	15	42	87	3 kg	3.6 kg
	pouce	1.46	5.43	3.39	2.36	5.31	2.00	0.59	1.65	3.43	6.6 lb.	7.92 lb.
1 1/8 pouce SA	mm	37	138	86	60	147	51	15	42	87	3 kg	3.6 kg
	pouce	1.46	5.43	3.39	2.36	5.78	2.00	0.59	1.65	3.43	6.6 lb.	7.92 lb.
1 3/8 pouce SA (35 SD)	mm	37	138	86	60	147	51	15	42	87	3 kg	3.6 kg
	pouce	1.46	5.43	3.39	2.36	5.78	2.00	0.59	1.65	3.43	6.6 lb.	7.92 lb.
3/4 pouce FPT	mm	37	138	86	60	135	51	15	42	87	3 kg	3.6 kg
	pouce	1.46	5.43	3.39	2.36	5.31	2.00	0.59	1.65	3.43	6.6 lb.	7.92 lb.
1 pouce FPT	mm	37	138	86	60	135	51	15	42	87	3 kg	3.6 kg
	pouce	1.46	5.43	3.39	2.36	5.31	2.00	0.59	1.65	3.43	6.6 lb.	7.92 lb.

D = Soudure bout à bout DIN ; A = Soudure bout à bout ANSI ; J = Soudure bout à bout JIS ;  
 SOC = Emboîtement à souder ANSI ; SD = Raccord à braser DIN ; SA = Raccord à braser ANSI ; FPT = Filetage intérieur



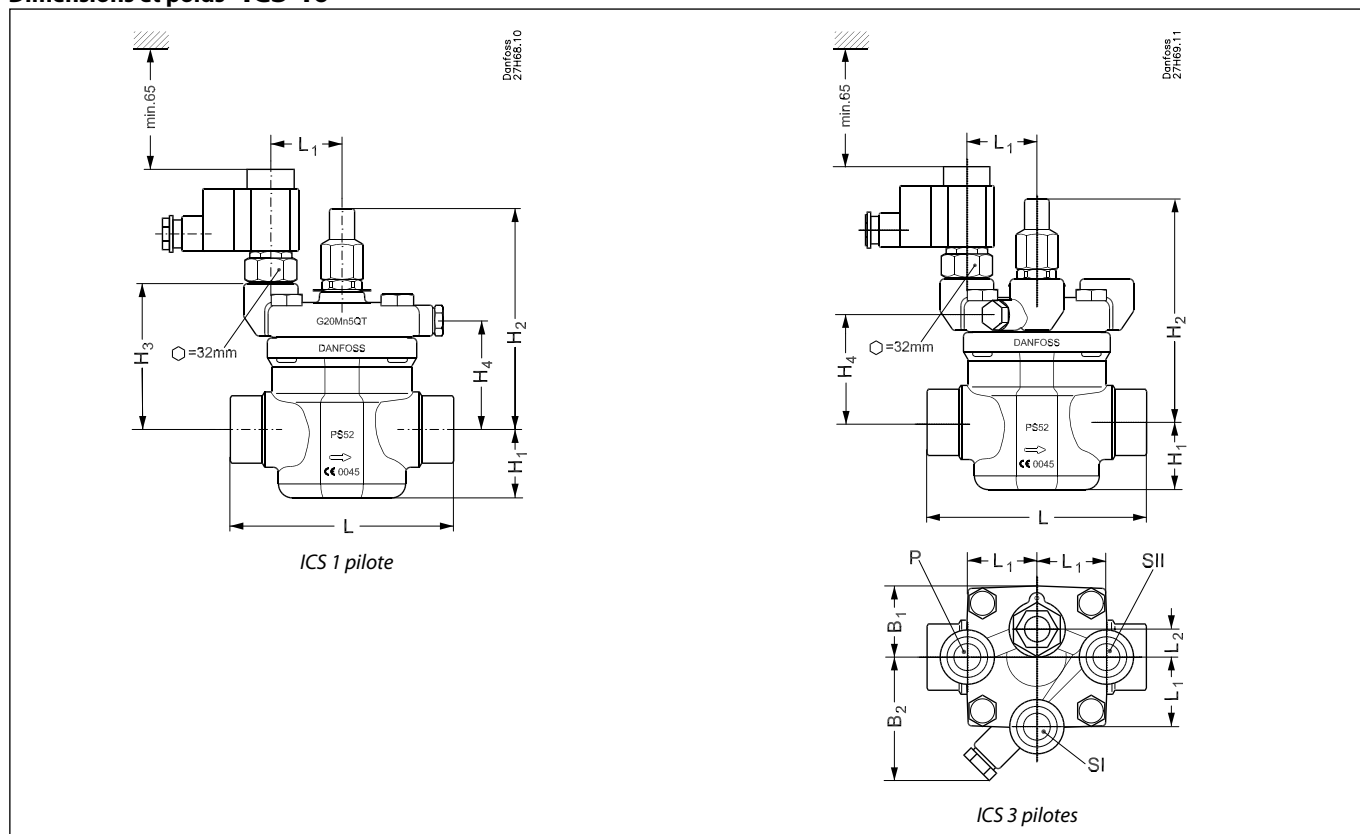
Dimensions et poids - ICS 32



Raccord		H <sub>1</sub>	H <sub>2</sub>	H <sub>3</sub>	H <sub>4</sub>	L	L <sub>1</sub>	L <sub>2</sub>	B <sub>1</sub>	B <sub>2</sub>	Poids ICS 1 Pilot	Poids ICS 3 Pilots
32 D (1/4 pouce)	mm	40	153	100	74	145	51	15	51	87	4.5 kg	5 kg
	pouce	1.57	6.02	3.93	2.91	5.71	2.00	0.59	2.00	3.43	9.9 lb.	11 lb.
40 D (1 1/2 pouce)	mm	40	153	100	74	145	51	15	51	87	4.5 kg	5 kg
	pouce	1.57	6.02	3.93	2.91	5.71	2.00	0.59	2.00	3.43	9.9 lb.	11 lb.
32 D (1 1/4 pouce)	mm	40	153	100	74	145	51	15	51	87	4.5 kg	5 kg
	pouce	1.57	6.02	3.93	2.91	5.71	2.00	0.59	2.00	3.43	9.9 lb.	11 lb.
40 D (1 1/2 pouce)	mm	40	153	100	74	145	51	15	51	87	4.5 kg	5 kg
	pouce	1.57	6.02	3.93	2.91	5.71	2.00	0.59	2.00	3.43	9.9 lb.	11 lb.
1 1/4 pouce SOC (32)	mm	40	153	100	74	148	51	15	51	87	4.5 kg	5 kg
	pouce	1.57	6.02	3.93	2.91	5.83	2.00	0.59	2.00	3.43	9.9 lb.	11 lb.
35 SD	mm	40	153	100	74	148	51	15	51	87	4.5 kg	5 kg
	pouce	1.57	6.02	3.93	2.91	5.83	2.00	0.59	2.00	3.43	9.9 lb.	11 lb.
42 SD	mm	40	153	100	74	148	51	15	51	87	4.5 kg	5 kg
	pouce	1.57	6.02	3.93	2.91	5.83	2.00	0.59	2.00	3.43	9.9 lb.	11 lb.
1 3/8 pouce SA	mm	40	153	100	74	148	51	15	51	87	4.5 kg	5 kg
	pouce	1.57	6.02	3.93	2.91	5.83	2.00	0.59	2.00	3.43	9.9 lb.	11 lb.
1 5/8 pouce SA	mm	40	153	100	74	148	51	15	51	87	4.5 kg	5 kg
	pouce	1.57	6.02	3.93	2.91	5.83	2.00	0.59	2.00	3.43	9.9 lb.	11 lb.
1 1/4 pouce FPT	mm	40	153	100	74	148	51	15	51	87	4.5 kg	5 kg
	pouce	1.57	6.02	3.93	2.91	5.83	2.00	0.59	2.00	3.43	9.9 lb.	11 lb.

D = Soudure bout à bout DIN ; A = Soudure bout à bout ANSI ; J = Soudure bout à bout JIS ; SOC = Emboîtement à souder ANSI ; SD = Raccord à braser DIN ; SA = Raccord à braser ANSI ; FPT = Filetage intérieur

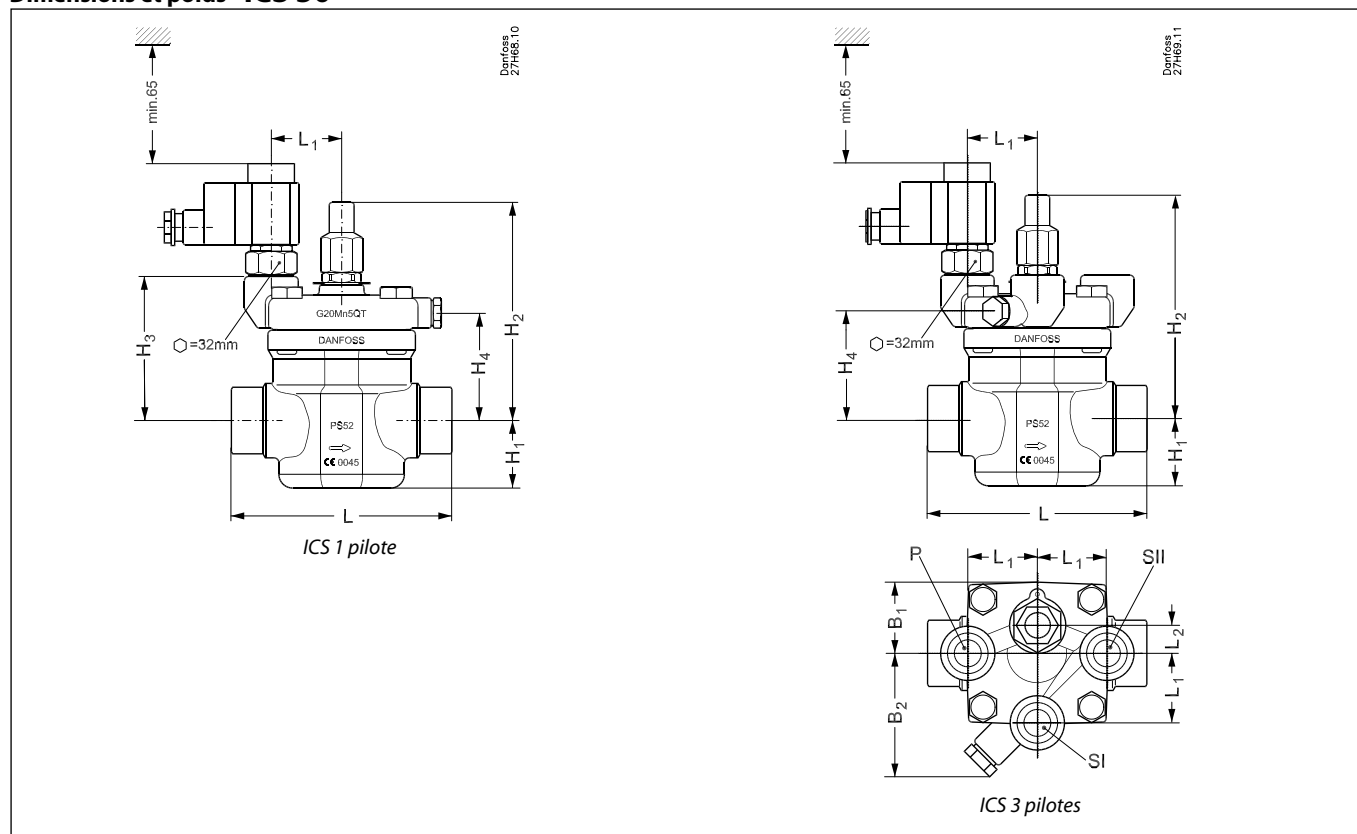
Dimensions et poids - ICS 40



Raccord		H <sub>1</sub>	H <sub>2</sub>	H <sub>3</sub>	H <sub>4</sub>	L	L <sub>1</sub>	L <sub>2</sub>	B <sub>1</sub>	B <sub>2</sub>	Poids ICS 1 Pilot	Poids ICS 3 Pilots
40 D (1 1/2 pouce)	mm	49	159	105	78	160	51	15	54	87	5.9 kg	6.3 kg
	pouce	1.93	6.26	4.13	3.07	6.30	2.00	0.59	2.13	3.43	13.0 lb.	13.9 lb.
50 D (2 pouce)	mm	49	159	105	78	180	51	15	54	87	5.9 kg	6.3 kg
	pouce	1.93	6.26	4.13	3.07	7.09	2.00	0.59	2.13	3.43	13.0 lb.	13.9 lb.
1 1/2 pouce A (40)	mm	49	159	105	78	160	51	15	54	87	5.9 kg	6.3 kg
	pouce	1.93	6.26	4.13	3.07	6.30	2.00	0.59	2.13	3.43	13.0 lb.	13.9 lb.
2 pouce A (50)	mm	49	159	105	78	180	51	15	54	87	5.9 kg	6.3 kg
	pouce	1.93	6.26	4.13	3.07	7.09	2.00	0.59	2.13	3.43	13.0 lb.	13.9 lb.
1 1/2 pouce SOC	mm	49	159	105	78	180	51	15	54	87	5.9 kg	6.3 kg
	pouce	1.93	6.26	4.13	3.07	7.09	2.00	0.59	2.13	3.43	13.0 lb.	13.9 lb.
42 SD	mm	49	159	105	78	180	51	15	54	87	5.9 kg	6.3 kg
	pouce	1.93	6.26	4.13	3.07	7.09	2.00	0.59	2.13	3.43	13.0 lb.	13.9 lb.
1 5/8 pouce SA	mm	49	159	105	78	180	51	15	54	87	5.9 kg	6.3 kg
	pouce	1.93	6.26	4.13	3.07	7.09	2.00	0.59	2.13	3.43	13.0 lb.	13.9 lb.

D = Soudure bout à bout DIN ; A = Soudure bout à bout ANSI ; J = Soudure bout à bout JIS ;  
 SOC = Emboîtement à souder ANSI ; SD = Raccord à braser DIN ; SA = Raccord à braser ANSI ; FPT = Filetage intérieur

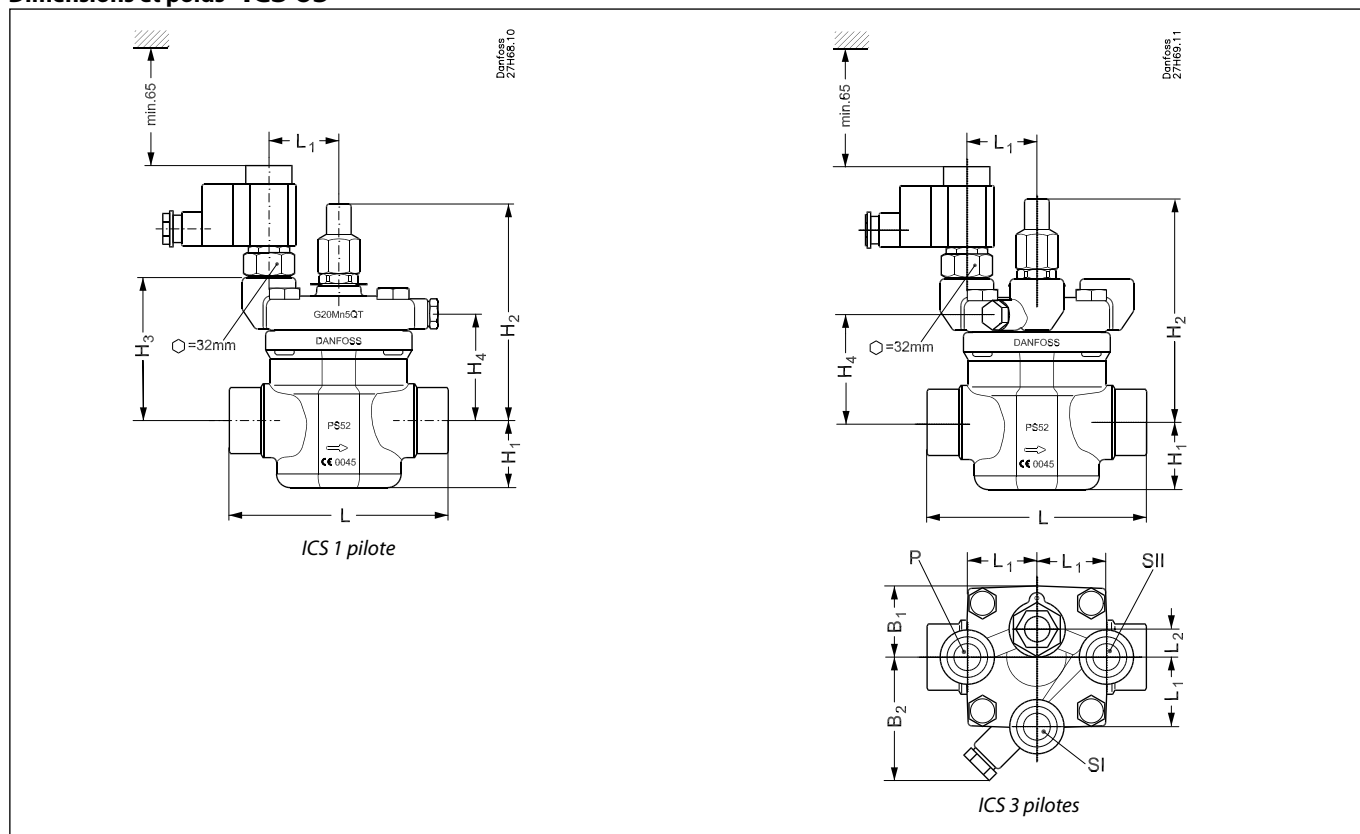
Dimensions et poids - ICS 50



Raccord		H <sub>1</sub>	H <sub>2</sub>	H <sub>3</sub>	H <sub>4</sub>	L	L <sub>1</sub>	L <sub>2</sub>	B <sub>1</sub>	B <sub>2</sub>	Poids ICS 1 Pilot	Poids ICS 3 Pilots
50 D (2 pouce)	mm	59	174	120	93	200	51	15	63	91	8.9 kg	9.2 kg
	pouce	2.32	6.85	4.72	3.66	7.87	2.00	0.59	2.48	3.58	19.6 lb.	20.2 lb.
65 D (2 1/2 pouce)	mm	59	174	120	93	210	51	15	63	91	8.9 kg	9.2 kg
	pouce	2.32	6.85	4.72	3.66	8.27	2.00	0.59	2.48	3.58	19.6 lb.	20.2 lb.
2 pouce A (50)	mm	59	174	120	93	200	51	15	63	91	8.9 kg	9.2 kg
	pouce	2.32	6.85	4.72	3.66	7.87	2.00	0.59	2.48	3.58	19.6 lb.	20.2 lb.
2 1/2 pouce A (65)	mm	59	174	120	93	210	51	15	63	91	8.9 kg	9.2 kg
	pouce	2.32	6.85	4.72	3.66	8.27	2.00	0.59	2.48	3.58	19.6 lb.	20.2 lb.
2 1/2 pouce J (65)	mm	59	174	120	93	210	51	15	63	91	8.9 kg	9.2 kg
	pouce	2.32	6.85	4.72	3.66	8.27	2.00	0.59	2.48	3.58	19.6 lb.	20.2 lb.
2 pouce SOC (50)	mm	59	174	120	93	216	51	15	63	91	8.9 kg	9.2 kg
	pouce	2.32	6.85	4.72	3.66	8.50	2.00	0.59	2.48	3.58	19.6 lb.	20.2 lb.
54 SD	mm	59	174	120	93	216	51	15	63	91	8.9 kg	9.2 kg
	pouce	2.32	6.85	4.72	3.66	8.50	2.00	0.59	2.48	3.58	19.6 lb.	20.2 lb.
2 1/8 pouce SA	mm	59	174	120	93	216	51	15	63	91	8.9 kg	9.2 kg
	pouce	2.32	6.85	4.72	3.66	8.50	2.00	0.59	2.48	3.58	19.6 lb.	20.2 lb.

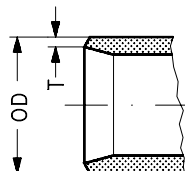
D = Soudure bout à bout DIN ; A = Soudure bout à bout ANSI ; J = Soudure bout à bout JIS ;  
 SOC = Emboîtement à souder ANSI ; SD = Raccord à braser DIN ; SA = Raccord à braser ANSI ; FPT = Filetage intérieur

Dimensions et poids - ICS 65

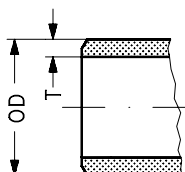


Raccord		H <sub>1</sub>	H <sub>2</sub>	H <sub>3</sub>	H <sub>4</sub>	L	L <sub>1</sub>	L <sub>2</sub>	B <sub>1</sub>	B <sub>2</sub>	Poids ICS 1 Pilot	Poids ICS 3 Pilots
65 D (2 1/2 pouce)	mm	65	195	140	115	230	51	15	70	91	13.4 kg	13.5 kg
	pouce	2.56	7.68	5.51	4.53	9.06	2.00	0.59	2.76	3.58	29.48 lb.	29.7 lb.
80 D (3 pouce)	mm	65	195	140	115	245	51	15	70	91	13.4 kg	13.5 kg
	pouce	2.56	7.68	5.51	4.53	9.65	2.00	0.59	2.76	3.58	29.48 lb.	29.7 lb.
2 1/2 pouce A (65)	mm	65	195	140	115	230	51	15	70	91	13.4 kg	13.5 kg
	pouce	2.56	7.68	5.51	4.53	9.06	2.00	0.59	2.76	3.58	29.48 lb.	29.7 lb.
3 pouce A (80)	mm	65	195	140	115	245	51	15	70	91	13.4 kg	13.5 kg
	pouce	2.56	7.68	5.51	4.53	9.65	2.00	0.59	2.76	3.58	29.48 lb.	29.7 lb.
2 1/2 pouce J (65)	mm	65	195	140	115	230	51	15	70	91	13.4 kg	13.5 kg
	pouce	2.56	7.68	5.51	4.53	9.06	2.00	0.59	2.76	3.58	29.48 lb.	29.7 lb.
2 1/2 pouce SOC (65)	mm	65	195	140	115	230	51	15	70	91	13.4 kg	13.5 kg
	pouce	2.56	7.68	5.51	4.53	9.06	2.00	0.59	2.76	3.58	29.48 lb.	29.7 lb.
76 SD	mm	65	195	140	115	245	51	15	70	91	13.4 kg	13.5 kg
	pouce	2.56	7.68	5.51	4.53	9.65	2.00	0.59	2.76	3.58	29.48 lb.	29.7 lb.
2 5/8 pouce SA	mm	65	195	140	115	245	51	15	70	91	13.4 kg	13.5 kg
	pouce	2.56	7.68	5.51	4.53	9.65	2.00	0.59	2.76	3.58	29.48 lb.	29.7 lb.

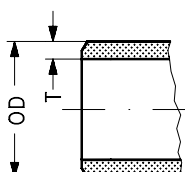
D = Soudure bout à bout DIN ; A = Soudure bout à bout ANSI ; J = Soudure bout à bout JIS ; SOC = Emboîtement à souder ANSI ; SD = Raccord à braser DIN ; SA = Raccord à braser ANSI ; FPT = Filetage intérieur

**Raccords**
**D: Soudure bout à bout  
DIN (2448)**


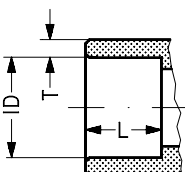
Dim. mm	Dim. pouce	OD mm	T mm	OD pouce	T pouce		
20	( $\frac{3}{4}$ )	26.9	2.3	1.059	0.091		
25	(1)	33.7	2.6	1.327	0.103		
32	( $1\frac{1}{4}$ )	42.4	2.6	1.669	0.102		
40	( $1\frac{1}{2}$ )	48.3	2.6	1.902	0.103		
50	(2)	60.3	2.9	2.37	0.11		
65	( $2\frac{1}{2}$ )	76.1	2.9	3	0.11		
80	(3)	88.9	3.2	3.50	0.13		

**A: Soudure bout à bout  
ANSI (B 36.10)**


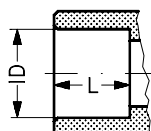
Dim. mm	Dim. pouce	OD mm	T mm	OD pouce	T pouce	Schéma	
(20)	$\frac{3}{4}$	26.9	4.0	1.059	0.158	80	
(25)	1	33.7	4.6	1.327	0.181	80	
(32)	$1\frac{1}{4}$	42.4	4.9	1.669	0.193	80	
(40)	$1\frac{1}{2}$	48.3	5.1	1.902	0.201	80	
(50)	2	60.3	3.9	2.37	0.15	40	
(65)	$2\frac{1}{2}$	73.0	5.2	2.87	0.20	40	
(80)	3	88.9	5.5	3.50	0.22	40	

**J: Soudure bout à bout JIS**


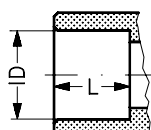
Dim. mm	Dim. pouce	OD mm	T mm	OD pouce	T pouce		
(20)	$\frac{3}{4}$	26.9	4.0	1.059	0.158		
(25)	1	33.7	4.6	1.327	0.181		
(32)	$1\frac{1}{4}$	42.4	4.9	1.669	0.193		
(40)	$1\frac{1}{2}$	48.3	5.1	1.902	0.201		
(50)	2	60.3	3.9	2.37	0.15		
(65)	$2\frac{1}{2}$	76.3	5.2	3.0	0.20		
(80)	3	88.9	5.5	3.50	0.22		

**SOC: Emboîtement soudée  
ANSI (B 16.11)**


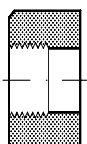
Dim. mm	Dim. pouce	ID mm	T mm	ID pouce	T pouce	L mm	L pouce
(20)	$\frac{3}{4}$	27.2	4.6	1.071	0.181	13	0.51
(25)	1	33.9	7.2	1.335	0.284	13	0.51
(32)	$1\frac{1}{4}$	42.7	6.1	1.743	0.240	13	0.51
(40)	$1\frac{1}{2}$	48.8	6.6	1.921	0.260	13	0.51
(50)	2	61.2	6.2	2.41	0.24	16	0.63
(65)	$2\frac{1}{2}$	74	8.8	2.91	0.344	16	0.63

**SD: Brasage (DIN 2856)**


Dim. mm	Dim. pouce	ID mm		ID pouce		L mm	L pouce
22		22.08				16.5	
28		28.08				26	
35		35.07				25	
42		42.07				28	
54		54.09				33	
76		76.1				33	

**SA: Brasage (ANSI B 16.22)**


	$\frac{7}{8}$			0.875			0.650
	$1\frac{1}{8}$			1.125			1.024
	$1\frac{3}{8}$			1.375			0.984
	$1\frac{5}{8}$			1.625			1.102
	$2\frac{1}{8}$			2.125			1.300
	$2\frac{5}{8}$			2.625			1.300

**FPT:  
Filetage intérieur  
(ANSI/ASME B 1.20.1)**


Dim. mm	Dim. pouce	Filetage intérieur		
(20)	$\frac{3}{4}$	( $\frac{3}{4} \times 14$ NPT)		
(25)	1	( $1 \times 11.5$ NPT)		
(32)	$1\frac{1}{4}$	( $1\frac{1}{4} \times 11.5$ NPT)		





