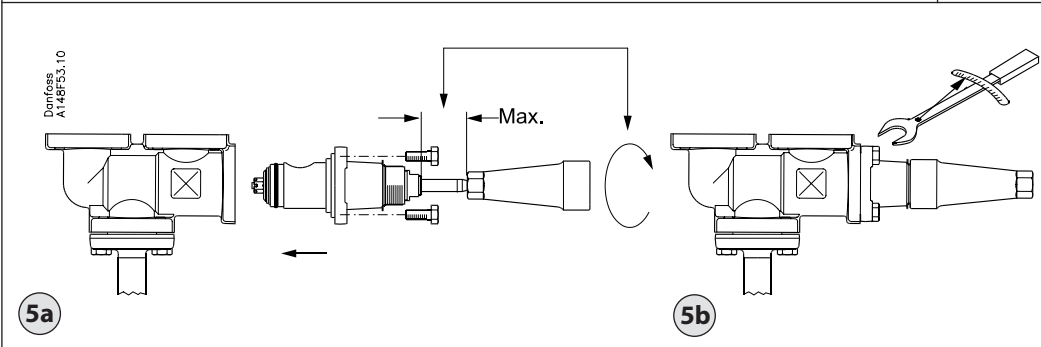
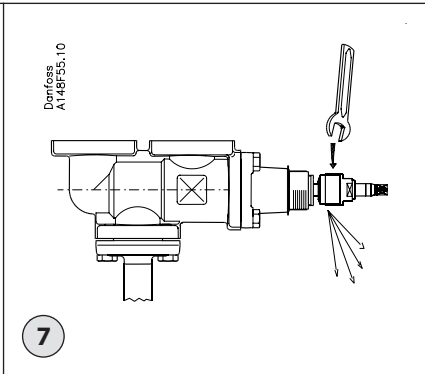
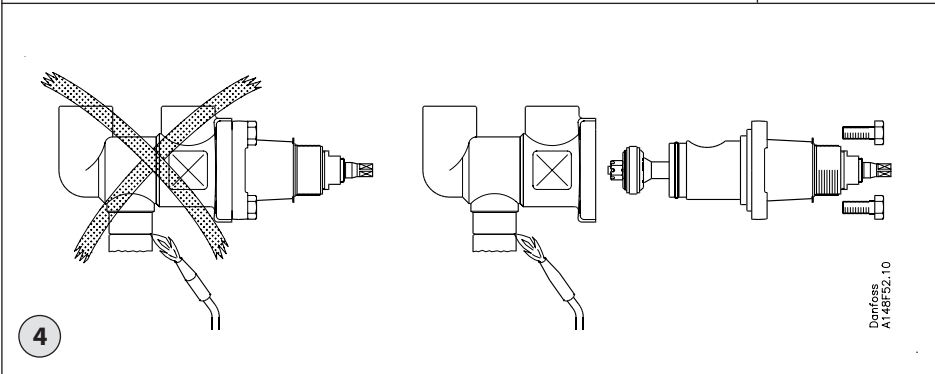
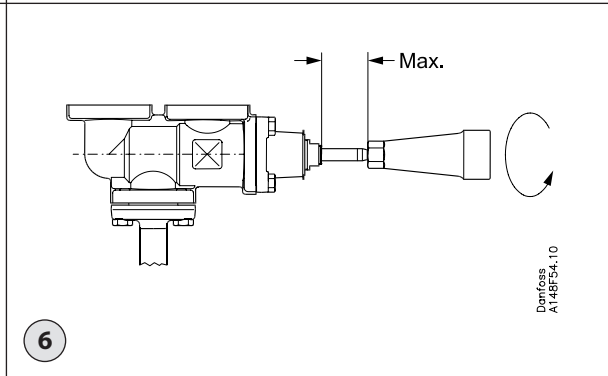
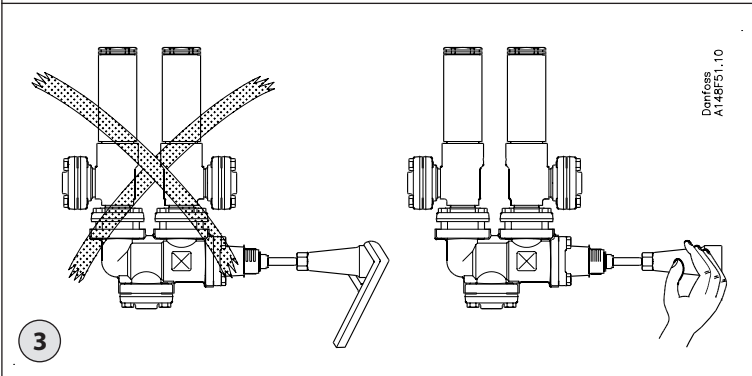
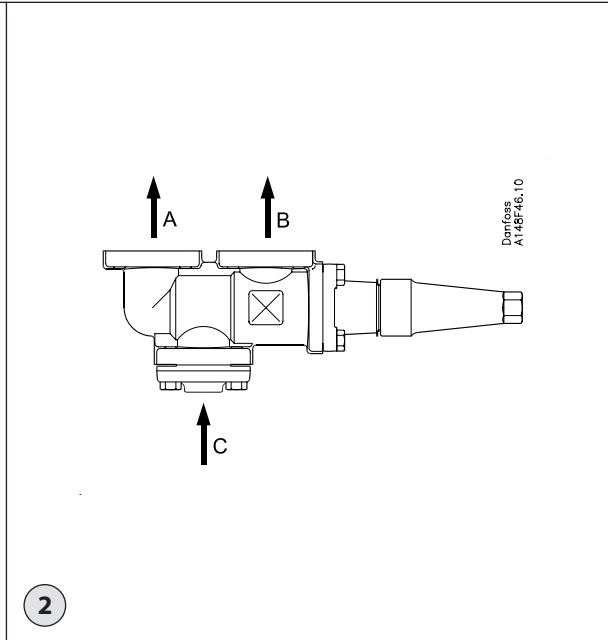
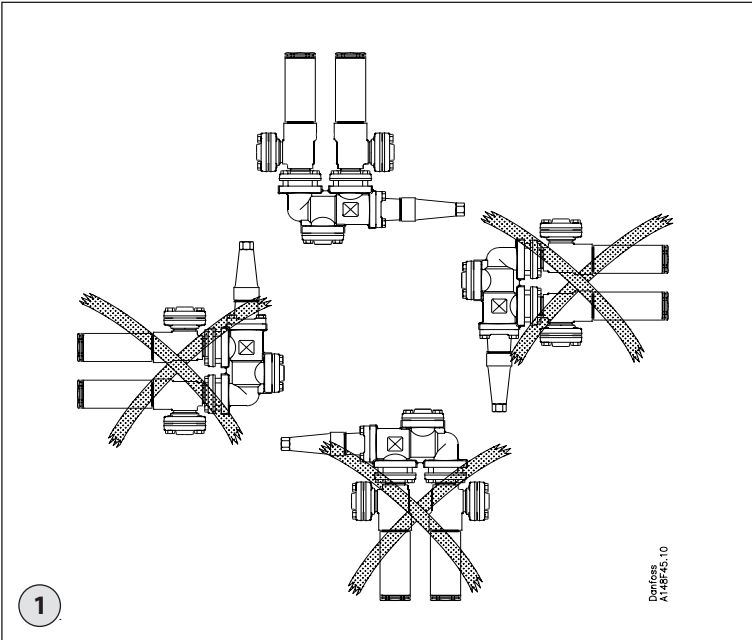


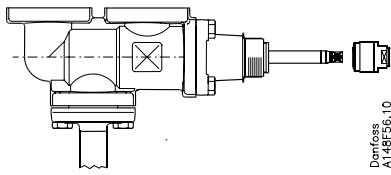
Installation Guide

Change-over valves DSV 1 & DSV 2

148R9515

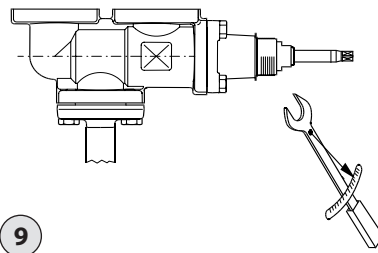


	Nm	LB-fod LB-feet LB-ft Pieds- livres
DSV 1 / DSV 2	44	32



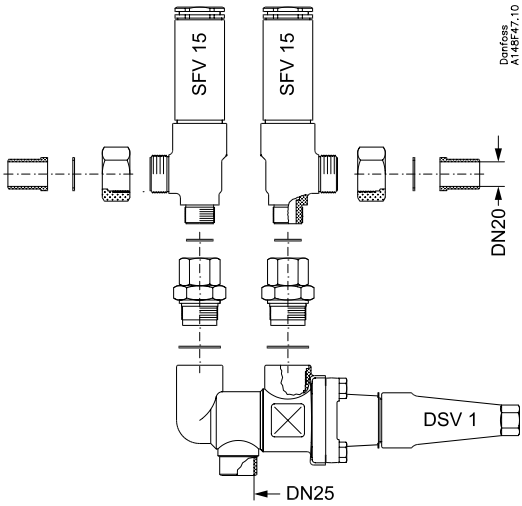
Danfoss
A148F56.10

8

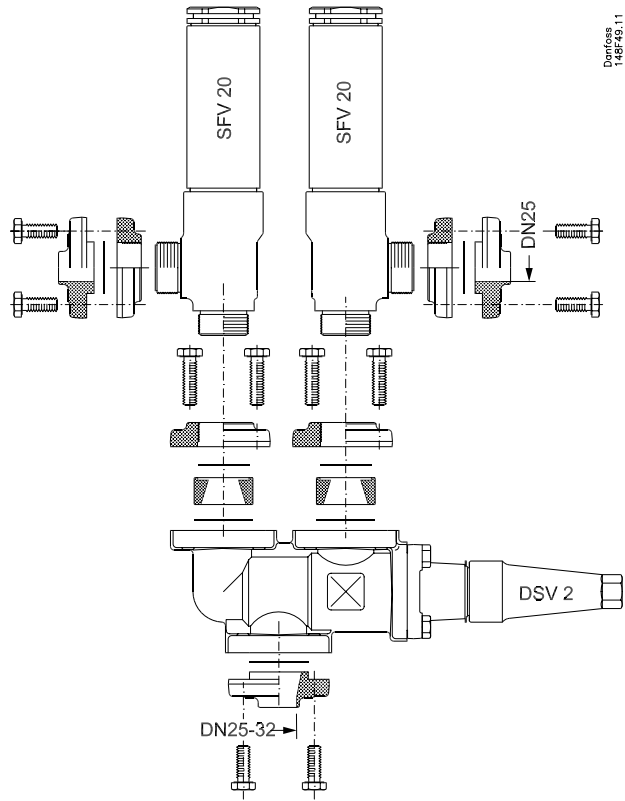


	Nm	LB-fod LB-feet Pieds- livres
DSV 1 / DSV 2	70	51

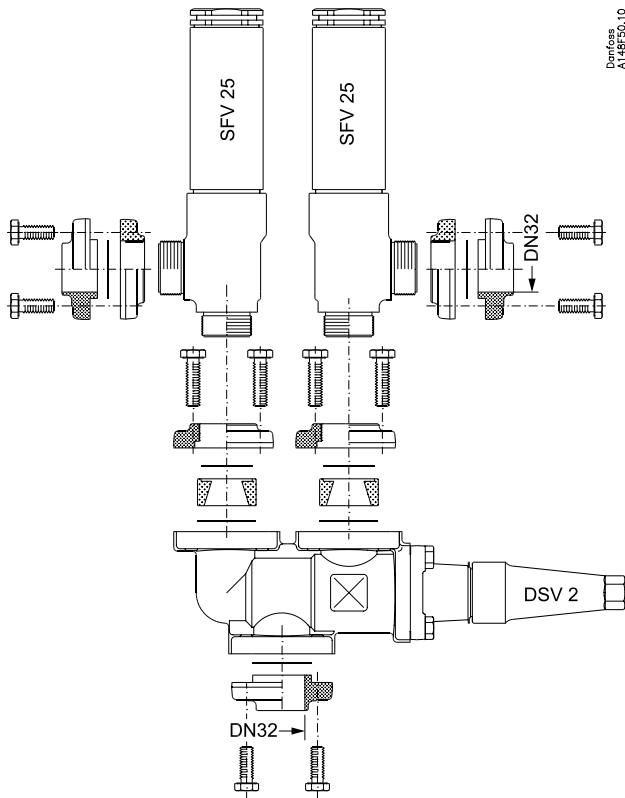
9



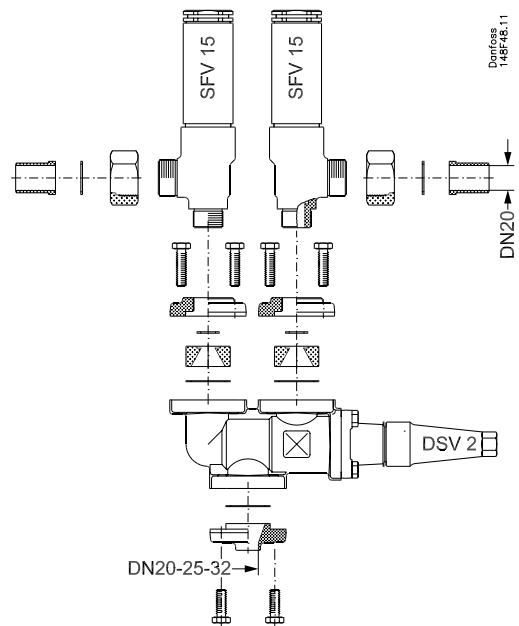
Danfoss
A148F47.10



Danfoss
148F49.11



Danfoss
A148F50.10



Danfoss
148F48.11

10

DANSK

Installation**Kølemidler**

Anvendelig til HCFC, HFC, R717 (ammoniak) og R744 (CO₂).

Brændbare kulbrinter bør ikke anvendes. Det anbefales, kun at anvende ventilen i lukkede kredsløb.

Yderligere informationer fås ved at kontakte Danfoss.

Temperaturområde

DSV: -50/+100°C (-58/+212°F)

Temperaturområde

DSV Ventilerne er beregnet til et maks. arbejds-tryk på 40 bar g (580 psi g).

Installation

Hvis ventilerne anvendes sammen med sikkerhedsventiler (SFV), skal vejledningen til sikkerhedsventilerne følges. DSV og de to sikkerhedsventiler (SFV) skal monteres som vist i fig. 10.

VIGTIGT:

Ind-/afgangsrets dimensioner må ikke være mindre end sikkerhedsventilernes dimensioner.

Ventilen skal installeres med spindlen i en horisontal oprejst position (fig. 1). Ventilerne åbnes med håndkraft uden brug af værktøj eller andet udstyr (fig. 3). Ventilen kan modstå et højt indvendigt tryk. Rørsystemet bør imidlertid konstrueres, så væskefælder undgås og risikoen for hydraulisk tryk for-årsaget af termisk ekspansion reduceres. Ventilen skal beskyttes mod tryktransienter, såsom "væskeslag", i systemet.

Anbefalet flowretning (fig. 2)

For at opnå optimale flowbetingelser bør ventilen installeres, så flowet styres hen imod ventilkeglen, som angivet af pilen på siden af ventilhuset (fig. 2). Flow i modsat retning er også acceptabelt (fig. 2), men reducerer K_v - / C_v -værdien let.

Betjeningsvejledning (fig. 2)

Når spindelen drejes med uret, tilsluttes indføringsmuffe C til afgang B. Når spindlen drejes mod uret, tilsluttes indføringsmuffe C til afgang A.

Svejsning

Hvis svejsefittings anvendes, bør disse afmonteres, mens der svejses. Man bør fjerne dækslet (fig. 4), hvis der svejses direkte på ventilhuset, for at undgå at beskadige O-ringene i pakdåsen og mellem ventilhuset og dækslet samt teflonpakningen i ventilsædet.

Der må kun anvendes materialer og svejsemetoder, som er kompatible med det materiale, som ventilhuset er lavet af. Når svejsearbejdet er færdigt, bør ventilen rengøres indvendigt for at fjerne svejse-slagger, før den samles igen.

Undgå, at der trænger svejse-slagger og snavs ind i ventilhusets og dækslets gevind.

Det er ikke nødvendigt at fjerne dækslet, forudsat at:

Temperaturen i området mellem ventilhuset og dækslet ikke overstiger +50°C/+302°F under svejsning. Temperaturen afhænger af den valgte svejsemetode samt af, hvorvidt ventilhuset køles under selve svejsningen. (Køling kan opnås for eksempel ved at viklen en våd klud omkring ventilhuset.) Undgå, at der trænger snavs, svejse-slagger osv. ind i ventilen under svejsning.

Pas på ikke at beskadige teflonkegleringen.

Efter installation skal ventilhuset være uden spænding (ekstern belastning).

Der må ikke installeres dobbelte stopventiler i systemer, hvor ventilens udløbsside er åben til atmosfæren. Ventilens udløbsside skal altid tilsluttes systemet eller blændes korrekt af, for eksempel med en påsvejet endebund.

Montering

Fjern svejse-slagger og eventuelt snavs fra rør og ventilhus før montage. Kontroller, at keglen er skruet helt tilbage mod dækslet, før den udskiftes i ventilhuset (fig. 5a).

Tilspænding

Tilspænd dækslet med en momentnøgle til de værdier, der er angivet i tabellen (fig. 5b).

Farver og identifikation

DSV-ventilerne er fra fabrikken malet med rød oxidgrunder. Rustfrie stålventiler males ikke. Ventilen kan identificeres nøjagtigt ved hjælp af identifikationsringen oven på dækslet samt prægningen på ventilhuset. Når ventilhuset er installeret og monteret, skal dets udvendige overflade beskyttes mod korrosion med et velegnet anti-korrosionsmiddel.

Det anbefales at afdække identifikationsringen ved ommaling af ventilen.

Vedligeholdelse**Pakdåse**

Udskift hele pakdåsen (fås som reservedel), når der udføres service og vedligeholdelse. Som hovedregel må pakdåsen ikke afmonteres, hvis der er indvendigt tryk på ventilen. Pakdåsen kan imidlertid fjernes, mens ventilen stadig er under tryk, hvis der tages følgende forholdsregler:

Spindeltætningsfunktion (fig. 6)

Drej spindlen mod uret, indtil ventilen er helt åben, for at aktivere spindeltætningsfunktionen.

Trykdigning (fig. 7)

I nogle tilfælde dannes der tryk bag pakdåsen. Følgelig bør der fastgøres et håndhjul eller lignende til spindelens top, mens trykket udlignes. Trykket kan udlignes ved langsomt at skrue pakdåsen af.

Afmontering af pakdåse (fig. 8)

Pakdåsen kan nu fjernes

- Kontroller, at spindlen er fri for ridser og slagmærker.
- Skift hele kegleenheden ud, hvis teflonkegleringen er beskadiget.

Montering

Fjern eventuelt snavs fra huset, før ventilen samles. Kontroller, at keglen er skruet tilbage imod dækslet, før den udskiftes i ventilhuset (fig. 5a). Kontroller også, at O-ringene ikke har skrammer eller mærker efter slag.

Tilspænding

Tilspænd dækslet med en momentnøgle til de værdier, der er angivet i tabellen (fig. 5b). Tilspænd pakdåsen med en momentnøgle til de værdier, der er angivet i tabellen (fig. 9).

Anvend kun originale Danfoss-dele, herunder pakdåser, O-ringe og pakninger, ved udskiftning. De materialer, som er anvendt til nye dele, er certificeret til det pågældende kølemiddel.

Kontakt venligst Danfoss i tilfælde af tvivl.

ENGLISH

Installation

Refrigerants

Applicable to HCFC, HFC, R717 (Ammonia) and R744 (CO₂).

Flammable hydrocarbons are not recommended. The valve is only recommended for use in closed circuits. For further information please contact Danfoss.

Temperature range

DSV: -50/+100°C (-58/+212°F)

Pressure range

DSV: The valves are designed for a max. working pressure of 40 bar g (580 psi g).

Installation

Applied in connection with safety valves (SFV) installation instruction for safety valves must be followed. The DSV and the two safety valves (SFV) are to be mounted as indicated in fig. 10.

IMPORTANT:

The inlet/outlet pipe dimensions must not be smaller than those of the safety valves.

The valve must be installed with the spindle in horizontal position (fig. 1). Valves should be opened by hand without the use of tools or other devices (fig. 3). The valve is designed to withstand a high internal pressure. However, the piping system should be designed to avoid liquid traps and reduce the risk of hydraulic pressure caused by thermal expansion. It must be ensured that the valve is protected from pressure transients like liquid hammer in the system.

Recommended flow direction (fig. 2)

To achieve optimum flow conditions, the valve should be installed with the flow as indicated by the arrow. Flow in the opposite direction is also acceptable, but slightly reduces the K_v / C_v value.

Operating instructions (fig. 2)

When the spindle is turned clockwise the inlet socket C is connected to outlet B. When the spindle is turned anticlockwise the inlet socket C is connected to outlet A.

Welding

If welding fittings are applied, these should be dismantled during the welding process. Welding directly on the valve housing, the bonnet should be removed (fig. 4) to prevent damage to the O-rings in the packing gland and between the valve body and bonnet, as well as the Teflon gasket in the valve seat. Only materials and welding methods, compatible with the valve housing material, must be welded to the valve housing.

The valve should be cleaned internally to remove welding debris on completion of welding and before the valve is reassembled.

Avoid welding debris and dirt in the threads of the housing and the bonnet.

Removing the bonnet can be omitted provided that:

The temperature in the area between the valve body and bonnet during welding does not exceed +150°C/+302°F. This temperature depends on the welding method as well as on any cooling of the valve body during the welding itself. (Cooling can be ensured by, for example, wrapping a wet cloth around the valve body.) Make sure that no dirt, welding debris etc. gets into the valve during the welding procedure.

Be careful not to damage the Teflon cone ring.

The valve housing must be free from stresses (external loads) after installation.

Double stop valves must not be mounted in systems where the outlet side of the valve is open to atmosphere. The outlet side of the valve must always be connected to safety valves, the system or properly capped off, for example with a welded-on end plate.

Assembly

Remove welding debris and any dirt from pipes and valve body before assembly. Check that the cone has been fully screwed back towards the bonnet before it is replaced in the valve body (fig. 5a).

Tightening

Tighten the bonnet with a torque wrench, to the values indicated in the table (fig. 5b).

Colours and identification

The DSV valves are painted with a red oxide primer in the factory. Precise identification of the valve is made via the ID ring at the top of the bonnet, as well as by the stamping on the valve body. The external surface of the valve housing must be prevented against corrosion with a suitable protective coating after installation and assembly.

Protection of the ID ring when repainting the valve is recommended.

Maintenance

Packing gland

When performing service and maintenance, replace the complete packing gland only, which is available as a spare part. As a general rule, the packing gland must not be removed if there is internal pressure in the valve. However, if the following precautionary measures are taken, the packing gland can be removed with the valve still under pressure:

Backseating (fig. 6)

To backseat the valve, turn the spindle counter-clockwise until it stops.

Pressure equalization (fig. 7)

In some cases, pressure forms behind the packing gland. Hence a hand wheel or similar should be fastened on top of the spindle while the pressure is equalized. The pressure can be equalized by slowly screwing out the gland.

Removal of packing gland (fig. 8)

The packing gland can now be removed.

- Check that the spindle is free of scratches and impact marks.
- If the Teflon cone rings have been damaged, the whole cone assembly must be replaced.

Assembly

Remove any dirt from the body before the valve is assembled. Check that the cone has been screwed back towards the bonnet before it is replaced in the valve body (fig. 5a). Also check that the O-rings are free of scratches and impact marks.

Tightening

Tighten the bonnet with a torque wrench, to the values indicated in the table (fig. 5b). Tighten the packing gland with a torque wrench, to the values indicated in the table (fig. 9).

Use only original Danfoss parts, including packing glands, O-rings and gaskets for replacement. Materials of new parts are certified for the relevant refrigerant.

In cases of doubt, please contact Danfoss.

DEUTSCH

Installation

Kältemittel

Geeignet für H-FCKW, HFKW, R717 (Ammoniak) und R744 (CO₂). Entflammbare Kohlenwasserstoffe werden nicht empfohlen. Das Ventil wird nur für den Einsatz in geschlossenen Kreisläufen empfohlen. Für weitere Informationen wenden Sie sich bitte an Danfoss.

Temperaturbereich

-50/+100°C (-58/+212°F)

Druckbereich

Die Ventile sind für einen max. Betriebsdruck von 40 bar (580 psi) ausgelegt.

Installation

Bei Anwendung in Verbindung mit Sicherheitsventilen (SFV) müssen die Installationshinweise für Sicherheitsventile befolgt werden. DSV und die zwei Sicherheitsventile (SFV) müssen wie in Abb. 10 gezeigt eingebaut werden.

WICHTIG:

Die Ein-/Auslassrohrabmessungen dürfen nicht kleiner als die der Sicherheitsventile sein.

Das Ventil muss mit der Spindel waagrecht (Abb. 1) eingebaut werden. Ventile sollten mit der Hand ohne Anwendung von Werkzeug oder anderen Hilfsmitteln geöffnet werden (Abb. 3). Das Ventil ist für sehr hohe Innen-drücke dimensioniert. Jedoch ist bei der Auslegung des Rohrsystems darauf zu achten, dass Kältemittleinschlüsse vermieden werden, und dass das Risiko von durch thermische Expansion verursachtem hydraulischem Druck herabgesetzt wird. Es ist sicherzustellen, dass das Ventil gegen Druckschwingungen in der Anlage, wie "Flüssigkeitsschläge", geschützt ist.

Empfohlene Durchflussrichtung (Abb. 2)

Um optimale Strömungsverhältnisse zu gewährleisten, sollte das Ventil mit Durchflussrichtung zum Ventilkegel, wie mit dem Pfeil auf der Seite des Ventilgehäuses angegeben, montiert werden (Abb. 2). Durchfluss in entgegengesetzte Richtung ist auch gestattet (Abb. 2), vermindert den k_v -/C_v-Wert jedoch etwas.

Betriebsanleitung (Abb. 2)

Wenn die Spindel im Uhrzeigersinn gedreht wird, wird die Einlassbuchse C an Auslass B angeschlossen. Wenn die Spindel gegen den Uhrzeigersinn gedreht wird, wird die Einlassbuchse C an Auslass A angeschlossen.

Schweißen

Bei Verwendung von Schweißfittings sollten diese während des Schweißvorgangs abgenommen werden. Bei direktem Schweißen am Ventilgehäuse sollte der Ventildeckel entfernt werden (Abb. 4), um Beschädigung an den O-Ringen in der Stopfbuchse und zwischen Ventilgehäuse und -deckel sowie der Teflon-Dichtung im Ventilsitz

zu verhindern. Es dürfen nur mit dem Werkstoff des Ventilgehäuses verträgliche Materialien und Schweißmethoden beim Anschweißen am Ventilgehäuse benutzt werden. Das Ventil ist nach Beendigung des Schweißvorgangs und vor dem erneuten Zusammenbau von Schweißrückständen im Inneren zu reinigen.

Schweißrückstände und Schmutz in den Gewinden des Gehäuses und des Ventildeckels sind zu vermeiden.

Vom Ausbau des Ventildeckels kann abgesehen werden, wenn: die Temperatur im Bereich zwischen Ventilgehäuse und Ventildeckel während des Schweißens nicht +50°C/+302°F übersteigt. Diese Temperatur hängt vom Schweißverfahren und etwaiger Kühlung des Ventilgehäuses während des Schweißens ab. (Kühlung lässt sich z.B. durch Umwickeln des Ventilgehäuses mit einem nassen Tuch gewährleisten.) Während des Schweißvorgangs ist das Eindringen von Schmutz, Schweißrückständen etc. in das Ventil zu verhindern.

Dabei darauf achten, dass der Teflonring am Kegel nicht beschädigt wird.

Das Ventilgehäuse muss nach der Installation frei von Belastungen (externen Spannungen) sein.

Doppelabsperrentile dürfen nicht in Anlagen eingebaut werden, in denen die Ausgangsseite des Ventils zur Atmosphäre offen ist. Die Ausgangsseite des Ventils muss immer an die Anlage angeschlossen oder korrekt verschlossen sein, beispielsweise mit einem aufgeschweißten Enddeckel.

Zusammenbau

Vor dem Zusammenbau alle Schweißrückstände und eventuellen Schmutz von Rohren und Ventilgehäuse entfernen. Kontrollieren, dass der Kegel völlig gegen den Ventildeckel geschraubt ist, bevor der Einbau in das Ventilgehäuse erfolgt (Abb. 5a).

Festspannen

Den Ventildeckel mit einem Drehmomentschlüssel festspannen, für diesbezügliche Werte siehe Tabelle (Abb. 5b).

Farben und Kennzeichnungen

Die DSV-Ventile werden in der Fabrik mit einem rotem Oxid-Grundanstrich versehen. Edelstahlventile werden nicht lackiert. Eine genaue Kennzeichnung des Ventils erfolgt auf dem ID-Ring oben am Ventildeckel und ist auch in das Ventilgehäuse eingeschlagen. Die Außenoberfläche des Ventilgehäuses ist mit einer passenden Schutzschicht nach Installation und Zusammenbau gegen Korrosion zu schützen. Beim erneuten Anstreichen des Ventils ist der ID-Ring zum Schutz abzudecken.

Wartung

Stopfbuchse

Bei Service- und Wartungsarbeiten ist immer nur die komplette Stopfbuchse auszutauschen, die als Ersatzteil erhältlich ist. Prinzipiell darf die Stopfbuchse nur bei drucklosem Ventil entfernt werden. Unter Berücksichtigung folgender Vorsichtsmaßnahmen kann die Stopfbuchse jedoch auch von einem unter Druck stehenden Ventil entfernt werden:

Rücksitzdichtung (Abb. 6)

Zur Aktivierung der Rücksitzdichtung des Ventils, die Spindel gegen den Uhrzeigersinn drehen, bis sie stoppt.

Druckausgleich (Abb. 7)

Unter Umständen bildet sich hinter der Stopfbuchse Druck. Deswegen sollte, während der Druck ausgeglichen wird, am Spindelkopf ein Handrad oder Ähnliches befestigt sein. Der Druck lässt sich dann durch langsames Herausdrehen der Stopfbuchse ausgleichen.

Ausbau der Stopfbuchse (Abb. 8)

Die Stopfbuchse kann jetzt entfernt werden.

- Kontrollieren, dass die Spindel frei von Riefen und Schlagkerben ist.
- Ist der Teflonring am Kegel beschädigt, ist die gesamte Kegeleinheit auszu-tauschen.

Zusammenbau

Vor dem Zusammenbau das Gehäuse sorgfältig von Schmutz reinigen. Kontrollieren, dass der Kegel völlig gegen den Ventildeckel geschraubt ist, bevor der Einbau in das Ventilgehäuse erfolgt (Abb. 5a). Ebenfalls sicherstellen, dass die O-Ringe frei von Kratzern und Stoßspuren sind.

Festspannen

Den Ventildeckel mit einem Drehmomentschlüssel festspannen, für diesbezügliche Werte siehe Tabelle (Abb. 5b). Die Stopfbuchse mit einem Drehmomentschlüssel festspannen, für diesbezügliche Werte siehe Tabelle (Abb. 9).

Zum Austausch nur Originalteile von Danfoss, einschließlich Stopfbuchsen, O-Ringe und Dichtungen, benutzen. Die Werkstoffe von Neuteilen sind für das betreffende Kältemittel zertifiziert.

Im Zweifelsfall bitte mit Danfoss Kontakt aufnehmen.

FRANÇAIS

Installation

Fluides frigorigènes

Applicable au HCFC, HFC, R717(ammoniac) et R744 (CO₂).

L'utilisation des hydrocarbures inflammables est déconseillée. L'utilisation de la vanne est uniquement conseillée dans les circuits fermés.

Si vous souhaitez en savoir davantage, veuillez contacter Danfoss.

Plage de température

-50/+100°C (-58/+212°F)

Plage de pression

Les vannes DSV sont conçues pour fonctionner à une pression de service maximale de 40 bars g (580 psi g).

Installation

Dans le cadre d'une application conjointe à des vannes de sûreté (SFV), observer les instructions d'installation des vannes de sûreté. DSV et les deux vannes de sûreté (SFV) doivent être montées conformément aux indications de la fig. 10.

IMPORTANT :

Les dimensions des tuyaux d'admission/sortie ne doivent pas être inférieures à celles des soupapes de sûreté.

Installer la vanne de sorte que la tige se trouve en position horizontale (fig. 1). Ouvrir la vanne à la main, sans aucun outil ni autre appareil (figure 3). La vanne est conçue pour résister à des pressions internes élevées. Cependant, il est souhaitable que la conception du réseau de canalisations empêche la formation de siphons et réduise ainsi le risque de pression hydraulique engendré par expansion thermique. Il convient de vérifier que la vanne est protégée des phénomènes de pression transitoires tels que les coups de bélier dans le système.

Sens d'écoulement recommandé (fig. 2)

L'obtention de conditions de débit optimisées nécessite d'installer les vannes en faisant correspondre l'orientation indiquée sur le côté du corps de la vanne avec le sens d'écoulement vers le cône (figure 2). Un écoulement dans la direction opposée est également acceptable (figure 2), mais réduit légèrement les valeurs K_v / C_v .

Instructions de fonctionnement (fig. 2)

Lorsque la tige est tournée dans le sens horaire, la bouche d'entrée C est raccordée à la sortie B. Lorsque la tige est tournée dans le sens antihoraire, la bouche d'entrée C est raccordée à la sortie A.

Soudure

Si des raccords à souder sont utilisés, ils doivent être démontés lors de la soudure. En cas de soudure directe sur le boîtier de vanne, le chapeau doit être déposé (fig. 4) pour éviter d'endommager les joints toriques du fouloir et ceux situés entre le corps de vanne et le chapeau, ainsi que le joint en téflon du siège de vanne.

Seuls les matériaux et les méthodes de soudage compatibles avec le matériau du corps de la vanne sont autorisés. Nettoyer intérieurement la vanne et enlever les restes de soudure en fin de soudage, avant le remontage de la vanne.

Enlever les restes de soudure et les traces d'encrassement sur les filetages du corps et du chapeau.

Il est possible de ne pas enlever le chapeau sous réserve que :

La température de la zone située entre le corps de la vanne et le chapeau ne dépasse pas +50°C/+302°F lors du soudage. Cette température dépend de la méthode de soudage et du refroidissement éventuel du corps de la vanne pendant le soudage proprement dit (le refroidissement peut être assuré, par exemple, en entourant le corps de la vanne d'un chiffon humide). S'assurer qu'aucune impureté, qu'aucun reste de soudure, etc., ne pénètre dans la vanne durant le soudage.

Procéder de façon à éviter toute détérioration de la bague conique en téflon.

Ne soumettre le corps de la vanne à aucune tension (charges externes) après installation.

Les vannes double arrêt ne doivent pas être montées dans les systèmes où le côté sortie de la vanne est ouvert à l'air atmosphérique.

Le côté sortie de la vanne doit toujours être raccordé au système ou correctement fermé, par exemple à l'aide d'une plaque d'extrémité soudée.

Montage

Enlever restes de soudure et impuretés des canalisations et du corps de la vanne avant tout montage. Vérifier que le cône a bien été complètement vissé sur le chapeau avant de le re-placer dans le corps de la vanne (fig. 5a).

Serrage

Serrer le chapeau avec une clé dynamométrique selon les valeurs indiquées dans le tableau (fig. 5b).

Couleurs et identification

Les vannes DSV sont peintes en usine avec un apprêt rouge oxyde. Les vannes en acier inoxydable ne sont pas peintes. L'identification précise de la vanne est assurée à l'aide d'une bague d'identification placée au sommet du chapeau, ainsi que par le marquage (poinçonnage) pratiqué sur le corps de la vanne. La surface externe du corps de la vanne doit être protégée contre la corrosion à l'aide d'une application adéquate réalisée après l'installation et le montage.

Il est conseillé de protéger la bague d'identification lors de la remise en peinture de la vanne.

Maintenance

Presse-étoupe

Lors des opérations de service et d'entretien, uniquement remplacer le presse-étoupe complet (disponible comme pièce détachée). En règle générale, le presse-étoupe ne doit pas être enlevé lorsque la vanne est sous pression. Cependant, si les mesures de précaution suivantes sont prises, il est possible de remplacer le presse-étoupe pendant que la vanne est sous pression.

Contre-siège (fig. 6)

Pour réaliser l'étanchéité arrière de la vanne, tourner la tige dans le sens inverse des aiguilles d'une montre jusqu'à ce que la vanne soit entièrement ouverte.

Égalisation de pression (fig. 7)

Dans certains cas, une pression se forme derrière le presse-étoupe. Fixer par conséquent un volant de manoeuvre ou un dispositif similaire sur le sommet de la tige pendant l'égalisation de la pression. Égaliser la pression en desserrant progressivement le presse-étoupe.

Dépose du presse-étoupe (fig. 8)

Il est désormais possible d'enlever le presse-étoupe.

- Vérifier que la tige est exempte d'éraflures et de marques d'impact.
- Si la bague conique en téflon a été endommagée, remplacer le cône complet.

Montage

Enlever toute trace d'impuretés du corps de la vanne avant le montage. Vérifier que le cône a bien été complètement vissé sur le chapeau avant de le replacer dans le corps de la vanne (fig. 5a). Vérifier également que les joints toriques sont exempts de rayures et de traces d'impact.

Serrage

Serrer le chapeau avec une clé dynamométrique selon les valeurs indiquées dans le tableau (fig. 5b). Serrer le presse-étoupe avec une clé dynamométrique selon les valeurs indiquées dans le tableau (fig. 9).

Utiliser uniquement des composants Danfoss d'origine, en particulier pour tout remplacement du presse-étoupe ou des joints toriques et d'étanchéité. Les matériaux des nouveaux composants sont homologués pour le fluide frigorigène utilisé.

En cas de doute, veuillez prendre contact avec Danfoss.

