

Fiche technique

Capteur de niveau de liquide

type AKS 4100/4100U

AKS 4100/4100U : version câble



AKS 4100/4100U : version coaxiale



Le capteur de niveau de liquide AKS 4100/4100U est conçu pour mesurer le niveau de liquide dans une large gamme d'applications de réfrigération.

Le capteur de niveau de liquide AKS 4100/4100U repose sur une technologie éprouvée appelée réflectométrie dans le domaine temporel (TDR) ou onde guidée.

Le capteur de niveau de liquide AKS 4100/4100U peut être utilisé pour mesurer les niveaux de différents fluides frigorigènes dans des réservoirs, accumulateurs, bouteilles, colonnes verticales, etc.

La sortie électrique est un signal de sortie de 4 à 20 mA alimenté en boucle sur 2 fils et proportionnel au niveau de fluide frigorigène liquide.

L'AKS 4100/4100U en version câble est adapté aux fluides frigorigènes HCFC, HFC non inflammables et R717 (ammoniac). Il est disponible en différentes longueurs, de 800 mm / 31,5 in. à 5000 mm / 197 in..

La version coaxiale de l'AKS 4100/4100U est conçue pour être utilisée avec les fluides frigorigènes R744 (CO₂), HCFC, HFC non inflammables et R717 (ammoniac).

L'AKS 4100/4100U en version coaxiale doit toujours être utilisé pour les applications marines pour tous les types de fluides frigorigènes.

L'AKS 4100/4100U en version câble ne doit **PAS** être utilisé pour les applications marines ou au CO₂.

La poussière, la mousse, la vapeur, les surfaces agitées, les surfaces en ébullition, les variations de densité ou de constante diélectrique, ϵ_r , pour le liquide n'ont aucune influence sur les performances de l'AKS 4100/4100U.

L'huile accumulée dans le bas d'une colonne verticale ne perturbera pas le signal de niveau de liquide et il n'est pas nécessaire de retirer l'AKS 4100/4100U pour le nettoyage après l'évacuation de l'huile de la colonne verticale.

Caractéristiques

- Agréé et qualifié par Danfoss pour les applications de réfrigération.
 - Un seul produit pour plusieurs longueurs de capteur (version câble).
 - Un seul produit pour tous les fluides frigorigènes couramment utilisés (version câble).
 - La version câble nécessite moins d'espace pour l'installation et l'entretien.
 - Fonctionnement éprouvé avec tous les fluides frigorigènes utilisés en combinaison avec de l'huile.
 - Aucun nettoyage nécessaire lorsque la version câble est entièrement recouverte d'huile.
 - La version câble est peu encombrante et facile à manipuler, à expédier, à installer et à utiliser en différentes longueurs et avec différents fluides frigorigènes.
 - Les variations de constante diélectrique (ϵ_r) du liquide n'ont aucune influence sur le fonctionnement.
 - Longueur de capteur de 5000 mm / 197 in. avec la version câble.
 - Alimentation en boucle sur deux fils ; aucun transformateur supplémentaire n'est nécessaire.
- Remarque :**
L'AKS 4100/4100U peut être directement raccordé au régulateur de niveau de liquide EKE 347 de Danfoss et donc être alimenté par celui-ci.
- En cas d'utilisation avec le régulateur de niveau de liquide EKC 347 de Danfoss, une alimentation 14-30 V c. c. est nécessaire.
- Interface afficheur multilingue. Affichage du niveau et des réglages en mm, cm, m (ft, in.).
- Langues disponibles pour l'afficheur :
- anglais (par défaut), allemand, français, espagnol
 - anglais (par défaut), japonais, chinois, russe

Pour plus de détails concernant l'installation mécanique et électrique, reportez-vous aux guides d'installation du produit : DKRCI.PI.SC0.D (version CÂBLE), DKRCI.PI.SC0.E (version COAXIALE D14) et DKRCI.PI.SC0.H1/DKRCI.PI.SC0.J1 (version COAXIALE D22).

Table des matières	Page
Caractéristiques	1
Conception du produit	3
Version CÂBLE	3
Version COAXIALE D14	3
Version COAXIALE D22	3
Afficheur en option	5
Principe de mesure	6
Principales données techniques	6
Plage de mesure de l'AKS 4100/4100U :	
Version CÂBLE	7
Version COAXIALE D14	8
Version COAXIALE D22	8
Commande de l'AKS 4100/4100U	9
Dimensions et poids	10
Données techniques	11
Configuration rapide :	
Version CÂBLE	13
Version COAXIALE	14
Forçage de la sortie (mA)	16
Saisie de la constante diélectrique de gaz fluide frigorigène	16
Constante diélectrique de la vapeur saturée	17
Modification des réglages de langue (par défaut : anglais)	18
Rétablissement des réglages d'usine	18

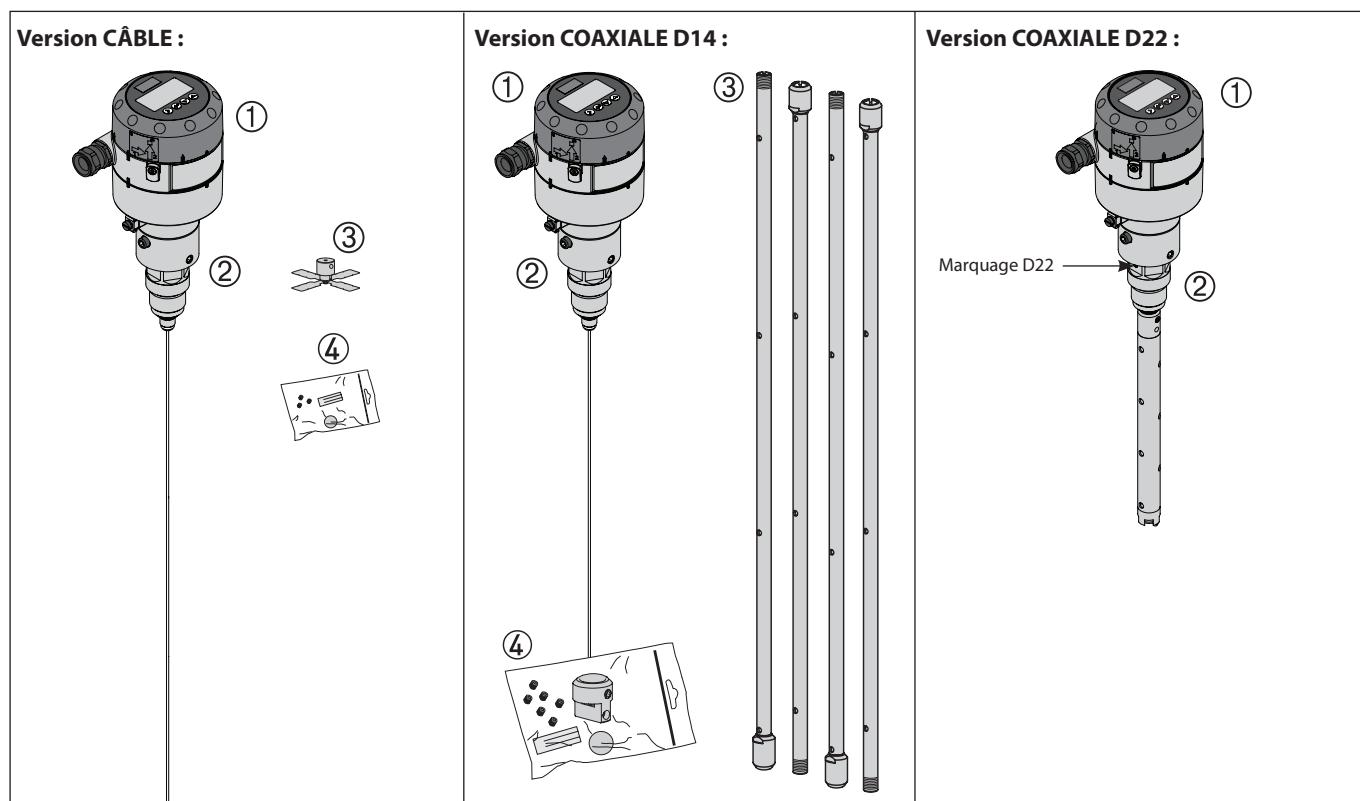
Conception du produit

L'AKS 4100/4100U est proposé en deux versions :

- Version câble
- Version coaxiale

Les deux versions sont disponibles avec deux raccords de processus mécanique :

- AKS 4100 : Tube fileté G1 in. Joint d'étanchéité en aluminium inclus.
- AKS 4100U : 3/4 in. NPT


Version câble
Version câble

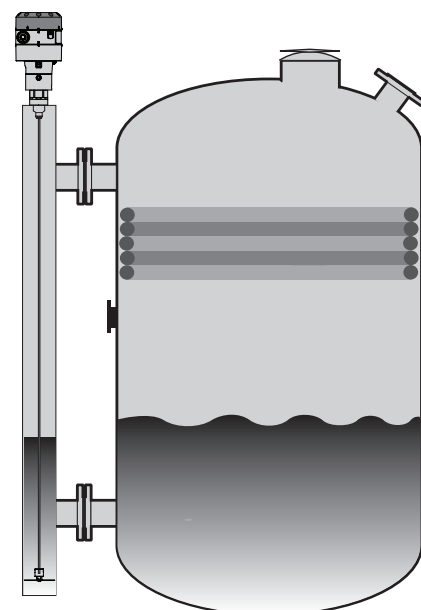
La version câble est constituée des éléments suivants :

- ① Un convertisseur de signal, qui peut être fourni avec ou sans afficheur
- ② Un raccord de processus mécanique avec un câble en acier inoxydable de 5 m / 197 in. et de Ø2 mm / 0,08 in.
- ③ Un contrepoids
- ④ Un sachet d'accessoires contenant :
Des vis de réglage de 3 mm
Un couvercle rouge pour protéger le raccord de processus mécanique ② avant de monter le convertisseur de signal
Une étiquette de paramètres

Avec la version câble, il est possible d'adapter l'AKS 4100/4100U à n'importe quelle longueur comprise entre 800 mm / 31,5 in. et 5000 mm / 196,9 in..

La version câble peut être utilisée avec les fluides frigorigènes R717/NH₃, HCFC et HFC (ε, liquide > 5,6).

L'AKS 4100/4100U en version câble doit TOUJOURS être installé dans une colonne verticale.



Version coaxiale
Version coaxiale D14 (voir page 3)

La version coaxiale D14 est constituée des éléments suivants :

- ① Un convertisseur de signal (avec ou sans afficheur)
- ② Un raccord de processus mécanique avec un fil en acier inoxydable de 5 m / 197 in. et de Ø2 mm / 0,08 in.
- ③ Des tubes en fonction de la longueur requise
- ④ Un sachet d'accessoires contenant :
 - Un connecteur d'extrémité (avec vis de réglage de 3 mm (0,12 in.))
 - Des vis de réglage de 3 mm (0,12 in. ; 1 vis de réglage par tube)
 - Un couvercle rouge pour protéger le raccord de processus mécanique ② avant de monter le convertisseur de signal
 - Une étiquette de paramètres

Version coaxiale D22 (voir page 3).

La version coaxiale D22 est constituée des éléments suivants :

- ① Un convertisseur de signal (avec ou sans afficheur)
- ② Un raccord de processus mécanique de 280 mm / 11 in. ; une tige interne de 8 mm / 0,3 in.

La version coaxiale est obligatoire pour une utilisation :

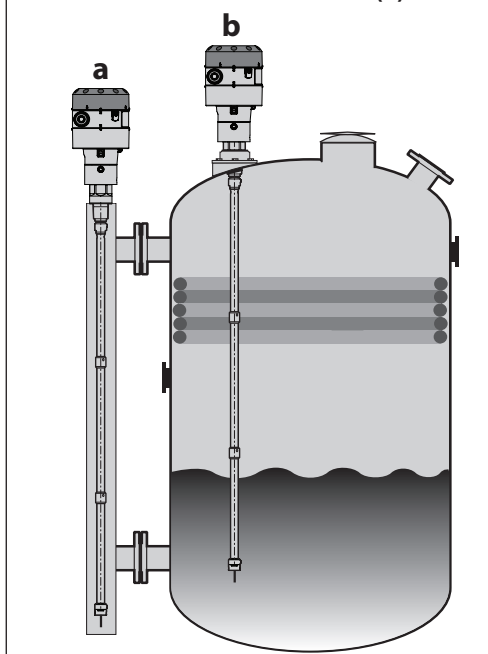
- avec les fluides frigorigènes R744/CO₂ (ε_r, liquide > 1,3)
- dans les applications marines

La version coaxiale peut également être utilisée avec les fluides frigorigènes : R717/NH₃, HCFC et HFC.

La version coaxiale est disponible dans les longueurs de capteur suivantes :

Type Danfoss	Diamètre tube		Sélection du type avec l'afficheur	Filetage
AKS 4100, 280 mm	22 mm	0,87 in.	D22	Tube fileté G1 in.
AKS 4100, 500 mm	14 mm	0,55 in.	D14	Tube fileté G1 in.
AKS 4100, 800 mm	14 mm	0,55 in.	D14	Tube fileté G1 in.
AKS 4100, 1 000 mm	14 mm	0,55 in.	D14	Tube fileté G1 in.
AKS 4100, 1 200 mm	14 mm	0,55 in.	D14	Tube fileté G1 in.
AKS 4100, 1 500 mm	14 mm	0,55 in.	D14	Tube fileté G1 in.
AKS 4100, 1 700 mm	14 mm	0,55 in.	D14	Tube fileté G1 in.
AKS 4100, 2 200 mm	14 mm	0,55 in.	D14	Tube fileté G1 in.
AKS 4100U, 11,0 in.	22 mm	0,87 in.	D22	¾ in. NPT
AKS 4100U, 19,2 in.	14 mm	0,55 in.	D14	¾ in. NPT
AKS 4100U, 30 in.	14 mm	0,55 in.	D14	¾ in. NPT
AKS 4100U, 45 in.	14 mm	0,55 in.	D14	¾ in. NPT
AKS 4100U, 55 in.	14 mm	0,55 in.	D14	¾ in. NPT
AKS 4100U, 65 in.	14 mm	0,55 in.	D14	¾ in. NPT
AKS 4100U, 85 in.	14 mm	0,55 in.	D14	¾ in. NPT

L'AKS 4100/4100 en version coaxiale peut être installé dans une colonne verticale (a) ou directement dans un réservoir (b).



Afficheur en option

L'afficheur de service en option est utilisée pour la mise en service et l'installation rapide sur site. Elle se monte facilement sur l'AKS 4100/4100U.

Langues standard prises en charge : Anglais (par défaut), allemand, français, espagnol, japonais, chinois et russe.

L'afficheur de service prend en charge plusieurs langues, et les unités SI et américaines.

① Sortie 4 – 20 mA affichée sous forme de graphique à barres et en pourcentage [%]

② Nom de la mesure (dans cet exemple, DISTANCE)

③ Étiquette de nom de l'appareil

④ Valeur et unité de mesure

⑤ État de l'appareil (marqueurs)
Marqueur 1, 2 et 3 (erreur)
 Problème matériel ; le matériel du convertisseur de signal est défectueux. Veuillez contacter Danfoss.
Marqueur 4 et 5 (notification)
 Selon le niveau, le marqueur est sur ON ou OFF. Utilisé pour les informations de service Danfoss uniquement.

⑥ Touches

⑦ Étoile clignotante indiquant que l'unité fonctionne.

Saisir dans le système de menu
Saisir dans QUICK SETUP (Configuration rapide)

Changer l'unité selon la distance/ le niveau affiché :
 m, cm, mm, in., ft

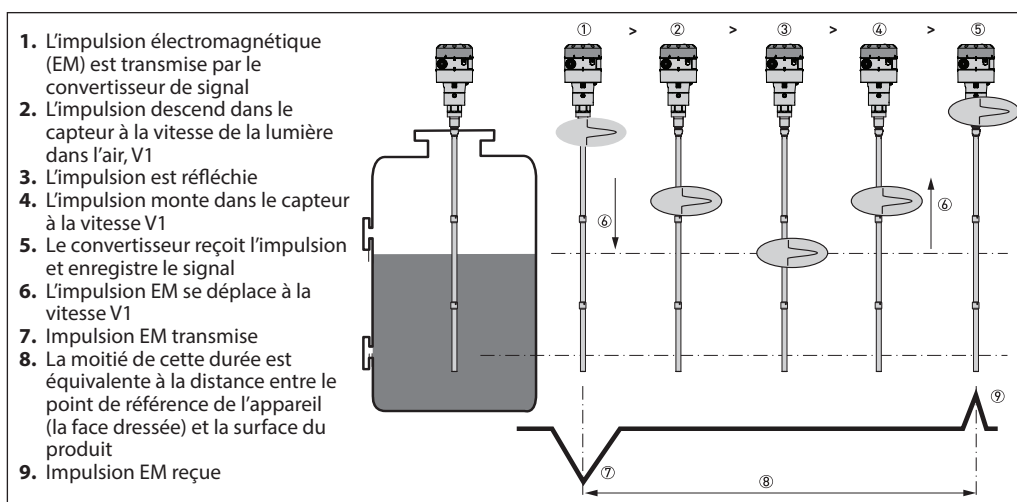
Passer à :
 Distance*
 Niveau**
 Sortie (%)***
 Sortie (mA)****

* DISTANCE est une option d'affichage. Si l'affichage est défini sur « DISTANCE », la valeur affichée sera la distance entre le point de référence et la surface supérieure du fluide frigorigène liquide (voir pages 7 et 8).

** LEVEL (Niveau) est une option d'affichage. Si l'affichage est défini sur « LEVEL » (Niveau), la valeur affichée sera alors :
 PROBE LENGTH (Longueur du capteur, saisie dans QUICK SETUP (Configuration rapide))
 - DISTANCE (voir pages 7 et 8).

***OUTPUT (%) (Sortie) est une option d'affichage. Elle représente le niveau de fluide frigorigène, exprimé en pourcentage selon l'échelle suivante (saisie dans QUICK SETUP (Configuration rapide)) : SCALE (Échelle) 4 mA (0 %), SCALE (Échelle) 20 mA (100 %) (voir pages 7 et 8).

**** OUTPUT I (mA) (Sortie I) est une option d'affichage. Elle représente le niveau de fluide frigorigène, entre 4 et 20 milliampères, exprimé selon l'échelle suivante (saisie dans QUICK SETUP (Configuration rapide)) : SCALE (Échelle) 4 mA (4 mA), SCALE (Échelle) 20 mA (20 mA) (voir pages 7 et 8).

**Principe de mesure
(version câble et coaxiale)**


Le convertisseur électronique AKS 4100/4100U émet des impulsions électromagnétiques de haute fréquence et faible intensité, d'une durée d'environ 1 nanoseconde, se déplaçant à la vitesse de la lumière le long du capteur (fil ou câble coaxial), jusqu'à la surface du liquide.

Les impulsions sont réfléchies par la surface du liquide, redirigées le long du capteur, reçues et analysées par le convertisseur électronique AKS 4100/4100U, puis converties en une mesure du niveau de liquide. Cette méthode est appelée réflectométrie en domaine temporel TDR ou onde guidée.

La constante diélectrique, ϵ_r , du liquide est un paramètre clé et a un impact direct sur le degré de réflexion des impulsions électromagnétiques de haute fréquence. Les liquides avec des valeurs ϵ_r élevées, tel que l'ammoniac, produisent des réflexions fortes, tandis que les liquides avec des valeurs ϵ_r faibles, tel que le CO₂, produisent des réflexions faibles.

Tant que la valeur ϵ_r du fluide frigorigène liquide est supérieure à 1,2, l'AKS 4100/4100U peut détecter le niveau de liquide et la précision de mesure du niveau n'est pas affectée.

Si la température à l'intérieur de la colonne verticale/du réservoir est connue, vous pouvez saisir une constante, la constante diélectrique du gaz fluide frigorigène (paramètre 2.5.3 GAS EPS.R, Gaz EPS.R), afin d'obtenir des valeurs de zones mortes supérieures et inférieures améliorées.

Reportez-vous aux pages 7 à 8 pour la plage de mesure de l'AKS 4100/4100U, version CÂBLE et version COAXIALE.

Pour plus de détails sur les valeurs de constantes de gaz pour différents fluides frigorigènes et températures, et sur la procédure pour saisir celles-ci via l'afficheur, reportez-vous aux pages 16 à 17.

Principales données techniques

(reportez-vous à la liste complète de toutes les données techniques en page 11)

Tension d'alimentation

14 – 30 V CC min./max., valeur pour une sortie de 22 mA au niveau de la borne.

Limites de tension d'alimentation liées à la température ambiante :

-40 – 80 °C / -40 – 176 °F : 16 – 30 V CC
-20 – 80 °C / -4 – 176 °F : 14 – 30 V CC

Charge

RL [Ω] ≤ ((Uext - 14 V)/20 mA).
- Par défaut (Sortie d'erreur définie sur 3,6 mA)
RL [Ω] ≤ ((Uext - 14 V)/22 mA).
- (Sortie d'erreur définie sur 22 mA)

Presse-étoupe

AKS 4100 PG 13, M20× 1,5 ;
(diamètre du câble : 6 – 8 mm / 0.24 – 0.31 in.)
AKS 4100U ½ in. NPT

Température du fluide frigorigène

-60 – 100 °C / -76 – 212 °F

Température ambiante :

-40 – 80 °C / -40 – 176 °F
Pour l'afficheur : -20 – 60 °C / -4 – 140 °F

Pression de processus

-1 – 100 barg / -14.5 – 1450 psig

Bornes (à ressort)

0,5 à 1,5 mm² (~20-15 AWG)

Protection :

IP 66/67 (~NEMA type 4X)

Raccord mécanique
Version câble/version coaxiale :

AKS 4100 : Tube fileté G1 in.
Joint d'étanchéité en aluminium inclus.
AKS 4100U : ¾ in. NPT

Fluides frigorigènes¹⁾

Les fluides frigorigènes suivants sont qualifiés et agréés par Danfoss :

R717 / NH₃ -40 – 50 °C / -40 – 122 °F
R744 / CO₂ -50 – 15 °C / -58 – 59 °F

HCFC: R22 -50 – 48 °C / -58 – 118 °F
HFC: R404A -50 – 15 °C / -58 – 59 °F
R410A -50 – 15 °C / -58 – 59 °F
R134A -40 – 50 °C / -40 – 122 °F

Les fluides frigorigènes répertoriés ci-dessus peuvent être utilisés sur toute la plage de températures de l'AKS 4100/4100U. Cependant, la précision de la mesure peut être affectée si la température se trouve en dehors de la plage indiquée.

D'autres fluides frigorigènes appartenant aux HCFC et aux HFC peuvent être détectés et mesurés si les conditions suivantes sont réunies :

Conditions de référence

Constante diélectrique
La version câble peut être utilisée avec les fluides frigorigènes R717/NH₃, HCFC et HFC (ϵ_r , liquide > 5,6).

La version coaxiale est obligatoire pour une utilisation :
- avec les fluides frigorigènes R744/CO₂ (ϵ_r , liquide > 1,3).
- dans les applications marines

La version coaxiale peut également être utilisée avec les fluides frigorigènes :
R717/NH₃, HCFC et HFC.

¹⁾ L'AKS 4100 en version coaxiale 280 mm et l'AKS 4100U en version coaxiale 11 in. sont uniquement disponibles pour les fluides frigorigènes R717/NH₃

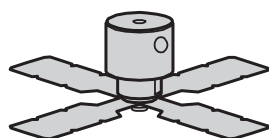
Plage de mesure de l'AKS 4100/4100U - version CÂBLE

Valeurs de zone morte inférieure selon le réglage d'usine de la constante diélectrique

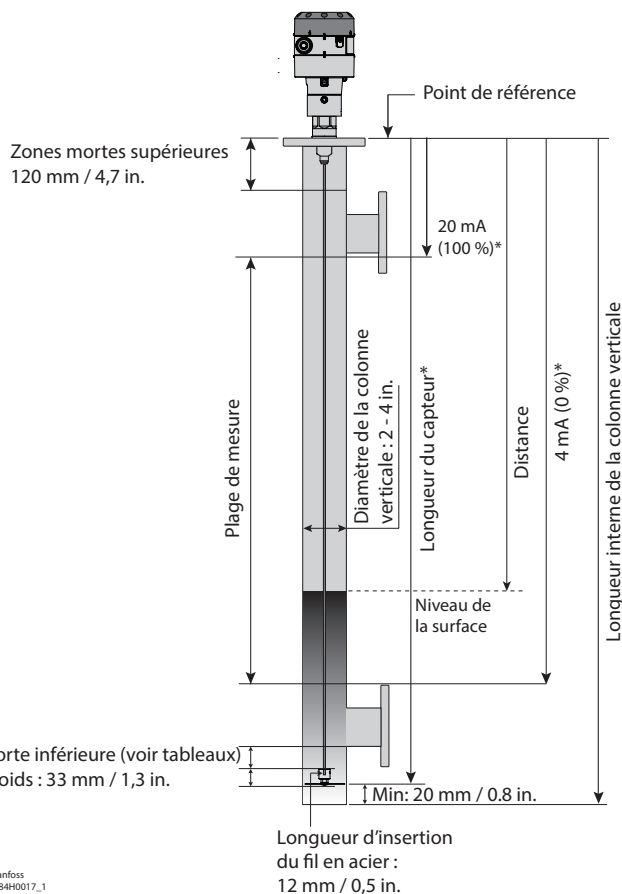
Fluide frigorigène	Plage de longueurs du capteur		Zone morte inférieure	
	[mm]	[in.]	[mm]	[in.]
Ammoniac, HFC, HCFC	800	31,5	115	4,2
	801 - 999	31,5 - 39	120	4,7
	1000 - 1999	39 - 79	150	5,9
	2000 - 2999	79 - 118	180	7,1
	3000 - 3999	118 - 157	210	8,3
4000 - 5000	157 - 197	240	9,4	

Valeurs de zone morte inférieure améliorées après réglage de la constante diélectrique

Fluide frigorigène	Plage de longueurs du capteur		Zone morte inférieure	
	[mm]	[in.]	[mm]	[in.]
Ammoniac, HFC, HCFC	800 - 5000	31,5 - 197	90	3,5



Zone morte inférieure (voir tableaux)
Contrepoids : 33 mm / 1,3 in.



* Valeurs à saisir dans le menu de configuration rapide de l'afficheur et indiquées sur l'étiquette de paramètres. Collez l'étiquette de paramètres sur le convertisseur de signal, à l'intérieur ou à l'extérieur.

Danfoss
M84H0017_1

Plage de mesure de l'AKS 4100/4100U - version COAXIALE D14

Remarque : Il est obligatoire d'indiquer la constante diélectrique des applications CO₂.

AKS 4100

La constante diélectrique ϵ_r est toujours définie lors de la configuration rapide

Fluide frigorigène	Longueur du capteur		Zone morte inférieure (mm)	Zone morte inférieure (in.)
	[mm]	[in.]		
CO ₂	500	19,7	170	6,7
	800	31,5		
	1000	39,4		
	1200	47,2		
	1500	59,1		
	1700	66,9		
	2200	86,6		

Réglage d'usine

Fluide frigorigène	Longueur du capteur		Zone morte inférieure (mm)	Zone morte inférieure (in.)
	[mm]	[in.]		
Ammoniac	500	19,7	95	3,7
	800	31,5	104	4,1
	1000	39,4	110	4,3
	1200	47,2	116	4,6
	1500	59,1	125	4,9
	1700	66,9	131	5,2
	2200	86,6	146	5,8

Valeurs de zone morte inférieure améliorées après réglage de la constante diélectrique

Fluide frigorigène	Longueur du capteur		Zone morte inférieure (mm)	Zone morte inférieure (in.)
	[mm]	[in.]		
Ammoniac	500	19,7	80	3,2
	800	31,5		
	1000	39,4		
	1200	47,2		
	1500	59,1		
	1700	66,9		
	2200	86,6		

Réglage d'usine

Fluide frigorigène	Longueur du capteur		Zone morte inférieure (mm)	Zone morte inférieure (in.)
	[mm]	[in.]		
HCFC, HFC	500	19,7	115	4,5
	800	31,5	124	4,9
	1000	39,4	130	5,1
	1200	47,2	136	5,4
	1500	59,1	145	5,7
	1700	66,9	151	5,9
	2200	86,6	166	6,5

Valeurs de zone morte inférieure améliorées après réglage de la constante diélectrique

Fluide frigorigène	Longueur du capteur		Zone morte inférieure (mm)	Zone morte inférieure (in.)
	[mm]	[in.]		
HCFC, HFC	500	19,7	100	3,9
	800	31,5		
	1000	39,4		
	1200	47,2		
	1500	59,1		
	1700	66,9		
	2200	86,6		

AKS 4100U

La constante diélectrique ϵ_r est toujours définie lors de la configuration rapide

Fluide frigorigène	Longueur du capteur (in.)	Zone morte inférieure (in.)	Zone morte inférieure (mm)
CO ₂	30	6,7	170
	45		
	55		
	65		
	85		

Réglage d'usine

Fluide frigorigène	Longueur du capteur		Zone morte inférieure (mm)	Zone morte inférieure (in.)
	[in.]	[mm]		
Ammoniac	19,2	3,73	95	3,73
	30	4,05	103	4,05
	45	4,50	114	4,50
	55	4,80	122	4,80
	65	5,10	130	5,10
	85	5,70	145	5,70

Valeurs de zone morte inférieure améliorées après réglage de la constante diélectrique

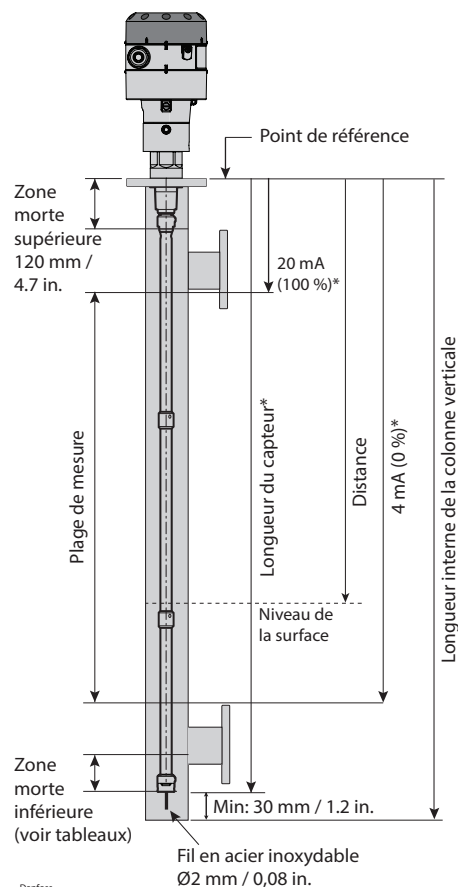
Fluide frigorigène	Longueur du capteur		Zone morte inférieure (in.)	Zone morte inférieure (mm)
	[in.]	[mm]		
Ammoniac	19,2	3,1	3,1	80
	30			
	45			
	55			
	65			
	85			

Réglage d'usine

Fluide frigorigène	Longueur du capteur		Zone morte inférieure (in.)	Zone morte inférieure (mm)
	[in.]	[mm]		
HCFC, HFC	19,2	4,52	115	4,52
	30	4,84	123	4,84
	45	5,29	134	5,29
	55	5,59	142	5,59
	65	5,89	150	5,89
	85	6,49	165	6,49

Valeurs de zone morte inférieure améliorées après réglage de la constante diélectrique

Fluide frigorigène	Longueur du capteur		Zone morte inférieure (in.)	Zone morte inférieure (mm)
	[in.]	[mm]		
HCFC, HFC	19,2	3,94	3,94	100
	30			
	45			
	55			
	65			
	85			



* Valeurs à saisir dans le menu de configuration rapide de l'afficheur et indiquées sur l'étiquette de paramètres. Collez l'étiquette de paramètres sur le convertisseur de signal, à l'intérieur ou à l'extérieur.

Plage de mesure de l'AKS 4100/4100U - version COAXIALE D22

AKS 4100

Réglage d'usine

Fluide frigorigène	Longueur du capteur		Zone morte inférieure (mm)	Zone morte inférieure (in.)
	[mm]	[in.]		
Ammoniac	280	11,0	48	1,9

Valeurs de zone morte inférieure améliorées après réglage de la constante diélectrique

Fluide frigorigène	Longueur du capteur		Zone morte inférieure (mm)	Zone morte inférieure (in.)
	[mm]	[in.]		
Ammoniac	280	11,0	40	1,6

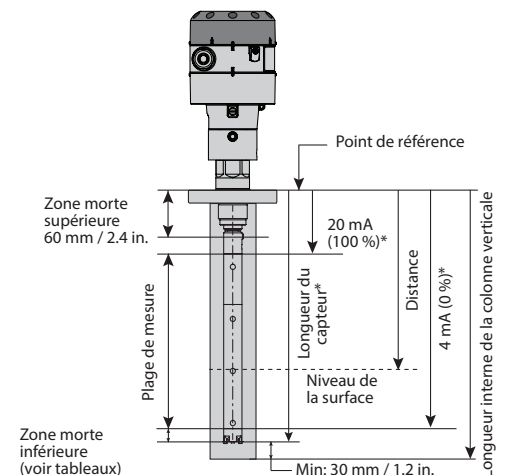
AKS 4100U

Réglage d'usine

Fluide frigorigène	Longueur du capteur (in.)	Zone morte inférieure (in.)	Zone morte inférieure (mm)

Valeurs de zone morte inférieure améliorées après réglage de la constante diélectrique

Fluide frigorigène	Longueur du capteur (in.)	Zone morte inférieure (in.)	Zone morte inférieure (mm)



* Valeurs à saisir dans le menu de configuration rapide de l'afficheur et indiquées sur l'étiquette de paramètres. Collez l'étiquette de paramètres sur le convertisseur de signal, à l'intérieur ou à l'extérieur.

Fiche technique | Capteur de niveau de liquide, type AKS 4100/4100U
Commande de l'AKS 4100/4100U


* En cas de commande sans afficheur, veuillez noter ce qui suit :

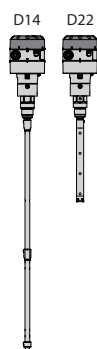
Chaque AKS 4100/4100U doit impérativement être programmé via l'afficheur.

L'afficheur peut être commandée séparément :

- **084H4540 / 084H4590**
L'afficheur de l'AKS 4100/4100U avec couvercle arrière et console de montage. La console de montage est particulièrement utile lorsque l'AKS 4100/4100U doit être programmé. Ce même afficheur d'AKS 4100/4100U peut être utilisée pour programmer les différents AKS 4100/4100U soit en versions câble et coaxiale.
- **084H4548 / 084H4598**
L'afficheur d'AKS 4100/4100U (généralement en pièce détachée).

Version câble - AKS 4100/4100U


Description	N° de code avec afficheur Anglais (par défaut) Allemand Français Espagnol	N° de code avec afficheur Anglais (par défaut) Japonais Chinois Russe	N° de code sans afficheur
AKS 4100 avec câble de 5 m / 197 in. de Ø2 mm (Ø0,08 in.) en acier inoxydable et contrepoids	084H4501	084H4550	084H4500
AKS 4100U avec câble de 5 m / 197 in. de Ø2 mm (Ø0,08 in.) en acier inoxydable et contrepoids	084H4521	084H4571	084H4520

Version coaxiale : AKS 4100/4100U (disponible en longueurs prédéfinies, avec ou sans afficheur)


Description	Longueur du capteur		N° de code avec afficheur Anglais (par défaut) Allemand Français Espagnol	N° de code avec afficheur Anglais (par défaut) Japonais Chinois Russe	N° de code sans afficheur*
	mm	in.			
AKS 4100 - Version coaxiale D14	500		084H4510	084H4560	084H4503
AKS 4100 - Version coaxiale D14	800		084H4511	084H4561	084H4504
AKS 4100 - Version coaxiale D14	1000		084H4512	084H4562	084H4505
AKS 4100 - Version coaxiale D14	1200		084H4513	084H4563	084H4506
AKS 4100 - Version coaxiale D14	1500		084H4514	084H4564	084H4507
AKS 4100 - Version coaxiale D14	1700		084H4515	084H4565	084H4508
AKS 4100 - Version coaxiale D14	2200		084H4516	084H4566	084H4509
AKS 4100 - Version coaxiale D22 ¹⁾	280		084H4517	084H4567	084H4518
AKS 4100U - Version coaxiale D14		19,2	084H4530	084H4580	084H4524
AKS 4100U - Version coaxiale D14		30	084H4531	084H4581	084H4525
AKS 4100U - Version coaxiale D14		45	084H4532	084H4582	084H4526
AKS 4100U - Version coaxiale D14		55	084H4533	084H4583	084H4527
AKS 4100U - Version coaxiale D14		65	084H4534	084H4584	084H4528
AKS 4100U - Version coaxiale D14		85	084H4535	084H4585	084H4529
AKS 4100U - Version coaxiale D22 ¹⁾		11	084H4536	084H4586	084H4537

¹⁾ L'AKS 4100 en version coaxiale 280 mm et l'AKS 4100U en version coaxiale 11 in. sont uniquement disponibles pour les fluides frigorigènes R717/NH₃

Accessoires

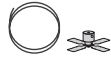

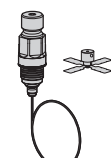

Description	N° de code afficheur Anglais (par défaut) Allemand Français Espagnol	N° de code afficheur Anglais (par défaut) Japonais Chinois Russe
AKS 4100/4100U Afficheur avec couvercle arrière et console de montage	084H4540	084H4590
AKS 4100/4100U Afficheur de service	084H4548	084H4598
AKS 4100/4100U Convertisseur de signal + Metaglass avec afficheur, sans presse-étoupe	084H4555	084H4556
AKS 4100/4100U Câble de raccordement de convertisseur (5 pièces)	084H4557	

Fiche technique | Capteur de niveau de liquide, type AKS 4100/4100U





Commande de l'AKS 4100/4100U

Suite

Kits d'entretien

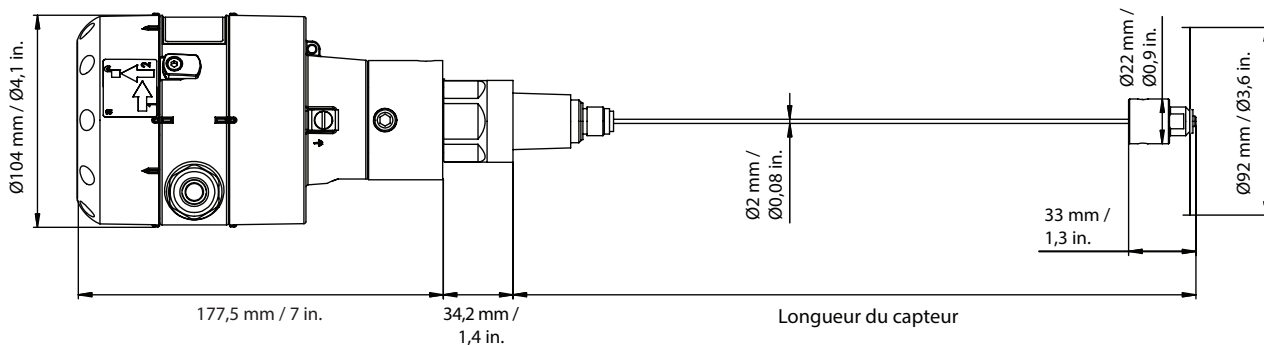
Description	Contenu	N° de code
 Câble et contrepoids pour AKS 4100/4100U - version CÂBLE	Câble de 5 m / 197 in. et de Ø2 mm / Ø0,08 in.	084H4542
	Sertissage	
	Contrepoids	
 Connecteur d'extrémité avec vis pour AKS 4100/4100U - version COAXIALE D14	Connecteur d'extrémité (avec vis de réglage de 3 mm / 0,12 in.)	084H4549
 Raccord de processus, contrepoids et câble de 5 m / 197 in. et de Ø2 mm (Ø0,08 in.) pour AKS 4100 - version CÂBLE et COAXIALE D14	Raccord de processus 1 in.	084H4545
	Un contrepoids	
Raccord de processus, contrepoids et câble de 5 m / 197 in. et de Ø2 mm (Ø0,08 in.) pour AKS 4100U - version CÂBLE et COAXIALE D14	Raccord de processus 3/4 in. NPT	084H4546
	Contrepoids	

Autres pièces détachées

Description	N° de code
 AKS 4100/4100U Tube coaxial. Longueur du tube : 680 mm / 26,8 in.	084H4543
 AKS 4100/4100U Couvercle supérieur vide pour convertisseur de signal	084H4544
 AKS 4100/4100U Joints en aluminium (10 pcs) pour Raccord de processus de 1 in.	084H4547
AKS 4100 Raccord à souder 1 in.	027F1010
 Raccord coaxial special AKS 4100 - Version coaxiale D22 - G1 in.- 280 mm	084H4551
Raccord coaxial spécial AKS 4100U - Version coaxiale D22 - 3/4 in. NPT - 11 in.	084H4552

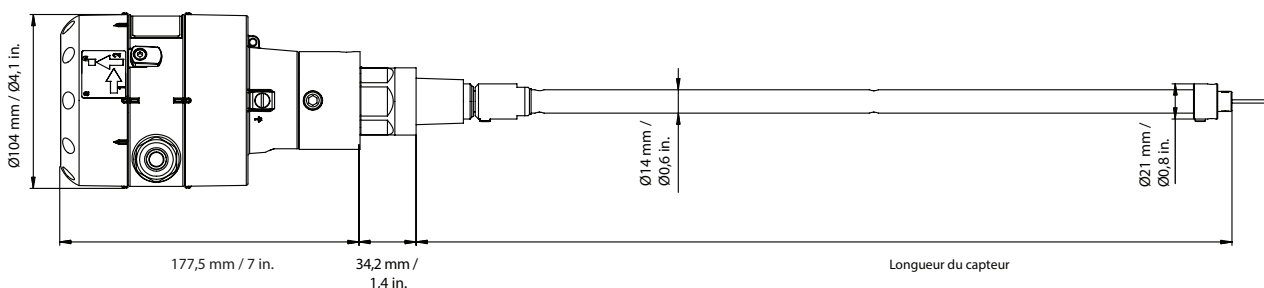
Dimensions et poids

Version CÂBLE

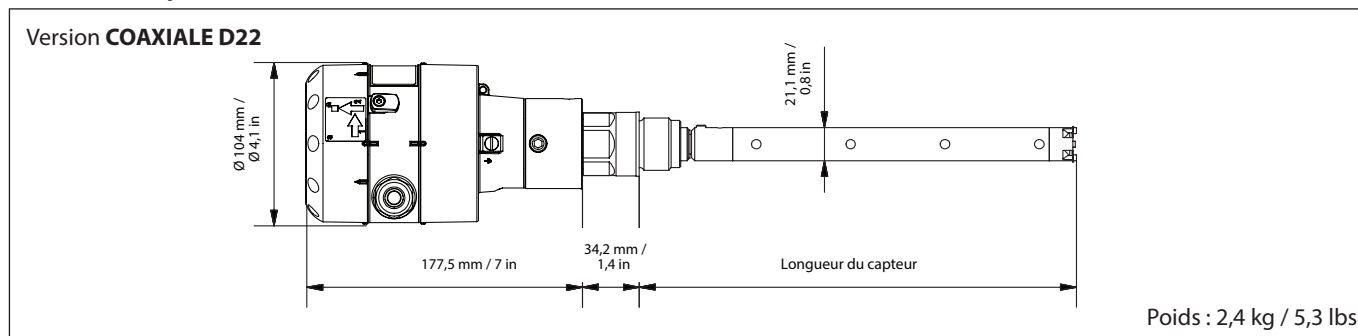


Poids : env. 2,3 kg / 5,1 lbs

Version COAXIALE D14



Poids : env. 3,8 kg / 8,4 lbs

Dimensions et poids (suite)

Données techniques
Système de mesure

Principe de mesure	Transmetteur de niveau avec 2 fils alimenté en boucle ; réflectométrie TDR
Plage d'application	Mesure de niveau des fluides frigorigènes liquides. Fluides frigorigènes approuvés : Sans halogène/respectueux de l'environnement : R717/NH ₃ , R744/CO ₂ HFC ininflammable et HCFC.
Principale valeur mesurée	Délai entre signal émis et signal reçu
Valeur mesurée secondaire	Distance ou niveau

Conception

Options	Types de capteur <i>Version câble</i> Raccord de processus mécanique avec câble en acier inoxydable de 5 m / 197 in. et de Ø2 mm / 0,08 in. : Filetage mécanique sur le raccord de processus mécanique AKS 4100 : Tube fileté G1 in. Joint d'étanchéité en aluminium inclus. AKS 4100U : ¼ in. NPT <i>Version coaxiale D14</i> Raccord de processus mécanique avec câble en acier inoxydable de 5 m / 197 in. et de Ø2 mm / 0,08 in. et tuyau externe en acier inoxydable de 14 mm / 0,55 in. : Filetage mécanique sur le raccord de processus mécanique AKS 4100 : Tube fileté G1 in. Joint d'étanchéité en aluminium inclus. AKS 4100U : ¼ in. NPT Tuyaux en acier inoxydable prenant en charge la longueur de capteur disponible <i>Version coaxiale D22</i> Raccord de processus mécanique avec tuyau externe en acier inoxydable de 22 mm / 0,87 in.. Tige interne de 8 mm / 0,3 in.. Filetage mécanique sur le raccord de processus mécanique AKS 4100 : Tube fileté G1 in. Joint d'étanchéité en aluminium inclus. AKS 4100U : ¼ in. NPT Écran LCD
Longueur (capteur) d'insertion	<i>Version coaxiale D14</i> AKS 4100 : 500, 800, 1 000, 1 200, 1 500, 1 700 et 2 200 mm AKS 4100U : 19,2, 30, 45, 55, 65, 85 in. <i>Version coaxiale D22</i> AKS 4100 : 280 mm AKS 4100U : 11,0 in. Câble unique de Ø2 mm / 0,08 in. : 800 – 5000 mm / 31,5 – 197 in.
Zone morte	Cela dépend du type de capteur. (Voir pages 7 et 8).

Écran et interface utilisateur

Écran	Écran LCD intégré 128 × 64 pixels, échelle de gris 8 niveaux et 4 touches
Langues de l'interface	Anglais (par défaut), allemand, français, espagnol, japonais, chinois, russe

Conditions de fonctionnement

Température :

Température ambiante	-40 – 80 °C / -40 – 175 °F Pour l'afficheur : -20 – 60 °C / -4 – 140 °F
Température de stockage	-40 – 85 °C / -40 – 185 °F
Température du raccord de processus	Standard -60 – 100 °C / -76 – 212 °F

Pression :

Pression de service	Standard : -1 – 100 barg / -14.5 – 1450 psig
---------------------	--

Fiche technique | Capteur de niveau de liquide, type AKS 4100/4100U

Données techniques (suite)

Autres conditions :

Constante diélectrique liquide (ϵ_r)	La version câble doit être utilisée avec les fluides frigorigènes R717/NH ₃ , HCFC et HFC (ϵ_r , liquide > 5,6) La version coaxiale est obligatoire pour une utilisation avec les fluides frigorigènes R744/CO ₂ (ϵ_r , liquide > 1,3)
Résistance aux vibrations	EN 60721-3-4 (1...9 Hz : 3 mm/10...200 Hz : 1 g ; choc demi-onde sinusoïdale 10 g : 11 ms)
Catégorie de protection	IP 66/67 équivalente à NEMA type 4X (boîtier) et type 6P (capteur)

Conditions d'installation

Dimensions et poids	Voir pages 10 et 11
---------------------	---------------------

Matériau

Corps	Aluminium
Version coaxiale D14 et D22	Standard : Acier inoxydable (1.4404/316L)
Câble unique	Standard : Acier inoxydable (1.4401/316)
Raccord de processus	Standard : Acier inoxydable (1.4404/316L)
Joints	EPDM (-50 – 150 °C / -58 – 300 °F)
Presse-étoupe	Plastique (noir)

Raccords de processus

Filetage :

Câble unique de Ø2 mm/0,08 in.	AKS 4100 : Tube fileté G1 in. Joint d'étanchéité en aluminium inclus. AKS 4100U : ¾ in. NPT
Version coaxiale D14 et D22	AKS 4100 : Tube fileté G1 in. Joint d'étanchéité en aluminium inclus. AKS 4100U : ¾ in. NPT

Raccordements électriques

Alimentation électrique	Sortie de bornes : 14-30 V CC min./max., valeur pour une sortie de 22 mA au niveau de la borne. Limites de température ambiante : -40 – 80 °C / -40 – 176 °F : 16 – 30 V CC -20 – 80 °C / -4 – 176 °F : 14 – 30 V CC
Charge de courant de sortie	RL [Ω] ≤ ((Uext - 14 V)/20 mA). - Par défaut (Sortie d'erreur définie sur 3,6 mA) RL [Ω] ≤ ((Uext - 14 V)/22 mA). - (Sortie d'erreur définie sur 22 mA)
Presse-étoupe	AKS 4100 : PG 13, M20x1,5 ; (diamètre du câble : 6 – 8 mm / 0.24 – 0.31 in.) AKS 4100U : ½ in. NPT
Capacité entrée de câble (borne)	0,5-1,5 mm ² (~20-15 AWG)

Entrée et sortie

Sortie de courant :

Signal de sortie	4 – 20 mA ou 3,8 – 20,5 mA conf. à NAMUR NE 43
Résolution	±3 µA
Dérive en température	Généralement 75 ppm/K
Signal d'erreur	Élevé : 22 mA ; faible : 3,6 mA conf. à NAMUR NE 43 ; attente (valeur figée, non disponible avec sortie conforme à NAMUR NE 43).

Homologations et certification

	Cet appareil respecte les exigences réglementaires des directives CEM. Le fabricant certifie que le produit a réussi les tests auxquels il a été soumis en appliquant le marquage CE.
	Valable pour l'AKS 4100 - Non valable pour l'AKS 4100U : Certificat d'approbation de modèle d'instruments de mesure pour la Fédération de Russie
	En conformité avec les réglementations CEM dans la Fédération de Russie

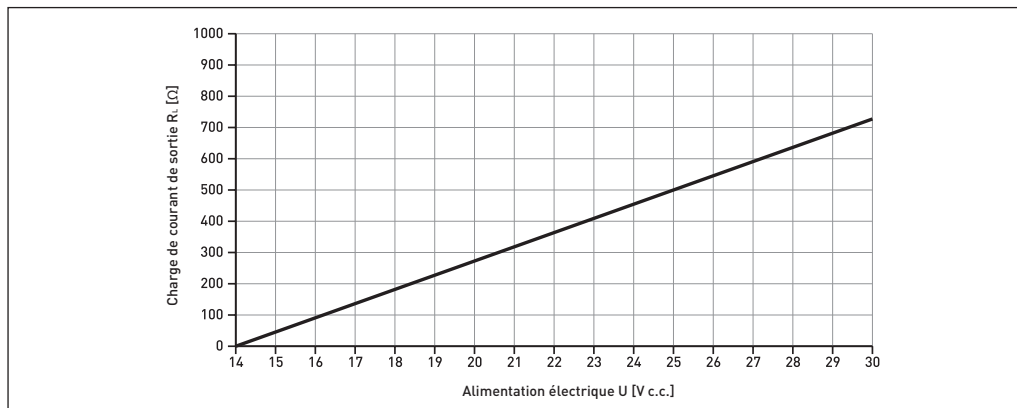
Autres normes et homologations :

CEM	Directives CEM 2004/108/CE et 93/68/CEE avec EN 61326-1 (2006) et EN 61326-2-3 (2006). L'appareil est conforme à ces normes si : - L'appareil est doté d'un capteur coaxial ou - si l'appareil a un capteur unique, installé dans un réservoir métallique.
LVD	Directives basse tension 2006/95/CE et 93/68/CEE avec EN 61010-1 (2001)
NAMUR	NAMUR NE 21 - Compatibilité électromagnétique (CEM) des équipements de régulation de laboratoire et de processus industriel NAMUR NE 43 - Normalisation du niveau de signal pour les informations de panes des transmetteurs numériques

Données techniques (suite)

Tension d'alimentation électrique minimum

Utilisez ce graphique pour trouver la tension d'alimentation électrique minimum pour une charge de courant de sortie donnée :



Tension d'alimentation électrique minimum pour une sortie de 22 mA au niveau de la borne

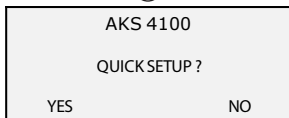
Remarque :

Il est possible de programmer le convertisseur de signal, que le raccord de processus mécanique soit assemblé ou non.

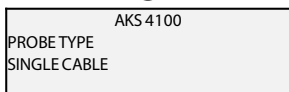
Configuration rapide (toutes les valeurs ci-dessous sont uniquement indiquées à titre d'exemple)

- Raccordez l'appareil à l'alimentation électrique (voir le chapitre « Installation/ raccordement électrique »).

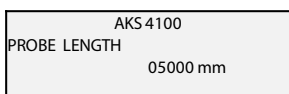
- Appuyez sur \rightarrow 3 fois.



- Appuyez sur \rightarrow



- Appuyez sur \downarrow ou \uparrow pour choisir entre SINGLE (Unique), COAXIAL D14 et COAXIAL D22. Choisissez **SINGLE** (Unique) et appuyez sur \rightarrow pour confirmer.

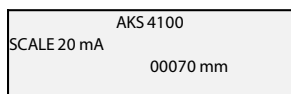


- Appuyez sur \rightarrow pour modifier le paramètre PROBE LENGTH (Longueur de capteur).

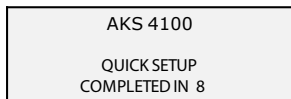
Appuyez sur \rightarrow pour déplacer le curseur. Appuyez sur \downarrow pour réduire la valeur ou sur \uparrow pour l'augmenter. Appuyez sur \rightarrow pour confirmer.



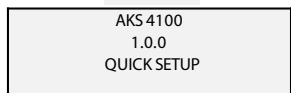
- Appuyez sur \rightarrow pour modifier le paramètre SCALE 4 mA (Échelle 4 mA). Appuyez sur \rightarrow pour déplacer le curseur. Appuyez sur \downarrow pour réduire la valeur ou sur \uparrow pour l'augmenter. Appuyez sur \rightarrow pour confirmer.



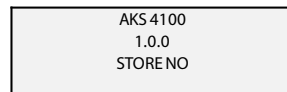
- Appuyez sur \rightarrow pour modifier le paramètre SCALE 20 mA (Échelle 20 mA). Appuyez sur \rightarrow pour déplacer le curseur. Appuyez sur \downarrow pour réduire la valeur ou sur \uparrow pour l'augmenter. Appuyez sur \rightarrow pour confirmer.



- Attendez 8 secondes pour que la configuration rapide se termine

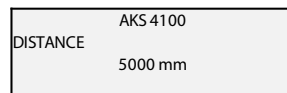


- Appuyez sur \rightarrow pour confirmer.



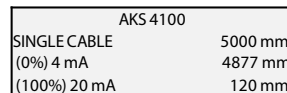
- Appuyez sur \downarrow ou \uparrow pour choisir entre STORE NO (Ne pas enregistrer) ou STORE YES (Enregistrer). Appuyez sur \rightarrow pour confirmer.

L'écran par défaut s'affiche :



Configuration rapide terminée

Vous pouvez vérifier les paramètres en appuyant sur \rightarrow deux fois.



Appuyez sur \leftarrow \uparrow \leftarrow pour revenir à l'écran par défaut.

Remarque : Il est possible de programmer le convertisseur de signal, que le connecteur de processus mécanique soit assemblé ou non.

Configuration rapide (toutes les valeurs ci-dessous sont uniquement indiquées à titre d'exemple)

Lorsque du CO₂ est utilisé :

- Raccordez l'appareil à l'alimentation électrique (voir le chapitre « Installation/ raccordement électrique »).

- Appuyez sur 3 fois.

AKS 4100
QUICK SETUP ?
YES NO

- Appuyez sur .

AKS 4100
PROBE TYPE
SINGLE CABLE

- Appuyez sur ou pour choisir entre SINGLE (Unique), COAXIAL D14 et COAXIAL D22. Choisissez **COAXIAL D14** et appuyez sur pour confirmer.

AKS 4100
LIQUID CO2 ?
YES NO

- Appuyez sur (YES, Oui) pour confirmer

AKS 4100
GAS EPS R ?
001.000

- Appuyez sur pour modifier le paramètre GAS EPS.R (Gaz EPS.R). (Choisissez la valeur appropriée à partir des tableaux en page 8)
Appuyez sur pour déplacer le curseur.
Appuyez sur pour réduire la valeur ou sur pour l'augmenter.

- Appuyez sur pour confirmer.

AKS 4100
PROBE LENGTH
05000 mm

- Appuyez sur pour modifier le paramètre PROBE LENGTH (Longueur de capteur).
Appuyez sur pour déplacer le curseur.
Appuyez sur pour réduire la valeur ou sur pour l'augmenter.
Appuyez sur pour confirmer.

AKS 4100
SCALE 4 mA
04946 mm

- Appuyez sur pour modifier le paramètre SCALE 4 mA (Échelle 4 mA).
Appuyez sur pour déplacer le curseur.
Appuyez sur pour réduire la valeur ou sur pour l'augmenter.
Appuyez sur pour confirmer.

AKS 4100
SCALE 20 mA
00070 mm

- Appuyez sur pour modifier le paramètre SCALE 20 mA (Échelle 20 mA).
Appuyez sur pour déplacer le curseur.
Appuyez sur pour réduire la valeur ou sur pour l'augmenter.
Appuyez sur pour confirmer.

AKS 4100
QUICK SETUP
COMPLETED IN 8

- Attendez que la configuration rapide se termine. (8 secondes)

AKS 4100
1.0.0
QUICK SETUP

- Appuyez sur pour confirmer.

AKS 4100
1.0.0
STORE NO

- Appuyez sur ou pour choisir entre STORE NO (Ne pas enregistrer) et STORE YES (Enregistrer).
Appuyez sur pour confirmer.

L'écran par défaut s'affiche :

AKS 4100
DISTANCE
5000 mm

Configuration rapide terminée

Vous pouvez vérifier les paramètres en appuyant sur deux fois.

AKS 4100
COAXIAL 2200 mm
(0 %) 4 mA 1900 mm
(100 %) 20 mA 70 mm

Appuyez sur pour revenir à l'écran par défaut.

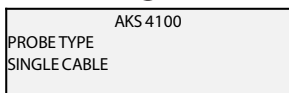
Pour tous les autres fluides frigorigènes (veuillez noter que la version coaxiale D22 peut uniquement être utilisée avec les fluides frigorigènes R717/NH₃) :

- Raccordez l'appareil à l'alimentation électrique (voir le chapitre « Installation/ raccordement électrique »).

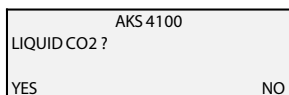
- Appuyez sur 3 fois.



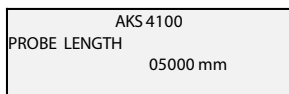
- Appuyez sur



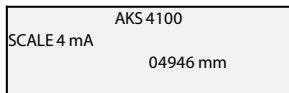
- Appuyez sur ou pour choisir entre SINGLE (Unique), COAXIAL D14 et COAXIAL D22. Choisissez **COAXIAL D14** et appuyez sur pour confirmer.



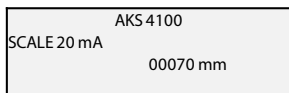
- Appuyez sur (NO, Non) pour confirmer



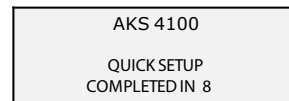
- Appuyez sur pour modifier le paramètre PROBE LENGTH (Longueur de capteur). Appuyez sur pour déplacer le curseur. Appuyez sur pour réduire la valeur ou sur pour l'augmenter. Appuyez sur pour confirmer.



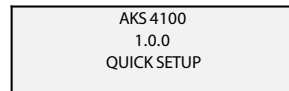
- Appuyez sur pour modifier le paramètre SCALE 4 mA (Échelle 4 mA). Appuyez sur pour déplacer le curseur. Appuyez sur pour réduire la valeur ou sur pour l'augmenter. Appuyez sur pour confirmer.



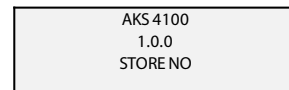
- Appuyez sur pour modifier le paramètre SCALE 20 mA (Échelle 20 mA). Appuyez sur pour déplacer le curseur. Appuyez sur pour réduire la valeur ou sur pour l'augmenter. Appuyez sur pour confirmer.



- Attendez que la configuration rapide se termine. (8 secondes)

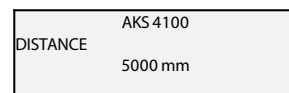


- Appuyez sur pour confirmer.



- Appuyez sur ou pour choisir entre STORE NO (Ne pas enregistrer) et STORE YES (Enregistrer). Appuyez sur pour confirmer.

L'écran par défaut s'affiche :



Configuration rapide terminée

Version CÂBLE et COAXIALE

Forçage de la sortie (mA) (toutes les valeurs ci-dessous sont uniquement indiquées à titre d'exemple)

<p>Écran par défaut</p> <div style="border: 1px solid black; padding: 5px; margin-bottom: 10px;"> AKS 4100 DISTANCE 5000 mm </div> <ul style="list-style-type: none"> Appuyez sur <div style="border: 1px solid black; padding: 5px; margin-bottom: 10px;"> AKS 4100 1.0.0 QUICK SETUP </div> <ul style="list-style-type: none"> Appuyez sur <div style="border: 1px solid black; padding: 5px; margin-bottom: 10px;"> AKS 4100 2.0.0 SUPERVISOR </div> <ul style="list-style-type: none"> Appuyez sur <div style="border: 1px solid black; padding: 5px; margin-bottom: 10px;"> AKS 4100 2.0.0 _____ </div> <p>Saisissez le mot de passe :</p> <p> </p> <div style="border: 1px solid black; padding: 5px;"> AKS 4100 2.1.0 INFORMATION </div>	<ul style="list-style-type: none"> Appuyez sur <div style="border: 1px solid black; padding: 5px; margin-bottom: 10px;"> AKS 4100 2.2.0 TESTS </div> <ul style="list-style-type: none"> Appuyez sur <div style="border: 1px solid black; padding: 5px; margin-bottom: 10px;"> AKS 4100 2.2.1 SET OUTPUT </div> <ul style="list-style-type: none"> Appuyez sur <div style="border: 1px solid black; padding: 5px; margin-bottom: 10px;"> AKS 4100 SET OUTPUT 3.5 mA </div> <ul style="list-style-type: none"> Appuyez sur pour réduire la valeur ou sur pour l'augmenter. Appuyez sur pour confirmer. <div style="border: 1px solid black; padding: 5px;"> AKS 4100 SET OUTPUT 8 mA </div>	<ul style="list-style-type: none"> Appuyez sur 4 fois pour revenir à l'écran par défaut. <p>L'écran par défaut s'affiche :</p> <div style="border: 1px solid black; padding: 5px; margin-bottom: 10px;"> AKS 4100 DISTANCE 5000 mm </div> <p>Sortie (mA) forcée et désactivée.</p>
---	---	---

Procédure facultative

Si la température à l'intérieur de la colonne verticale est connue, **vous pouvez** saisir une constante, la constante diélectrique du gaz fluide frigorigène (paramètre 2.5.3 GAS EPS.R, Gaz EPS.R), afin d'obtenir des valeurs des zones mortes supérieures et inférieures plus faibles (**voir pages 7 et 8**).

Saisie de la constante diélectrique du gaz fluide frigorigène (toutes les valeurs ci-dessous sont uniquement indiquées à titre

<p>Écran par défaut</p> <div style="border: 1px solid black; padding: 5px; margin-bottom: 10px;"> AKS 4100 DISTANCE 5000 mm </div> <ul style="list-style-type: none"> Appuyez sur <div style="border: 1px solid black; padding: 5px; margin-bottom: 10px;"> AKS 4100 1.0.0 QUICK SETUP </div> <ul style="list-style-type: none"> Appuyez sur <div style="border: 1px solid black; padding: 5px; margin-bottom: 10px;"> AKS 4100 2.0.0 SUPERVISOR </div> <ul style="list-style-type: none"> Appuyez sur <div style="border: 1px solid black; padding: 5px; margin-bottom: 10px;"> AKS 4100 2.0.0 _____ </div> <p>Saisissez le mot de passe :</p> <p> </p> <div style="border: 1px solid black; padding: 5px;"> AKS 4100 2.1.0 INFORMATION </div>	<ul style="list-style-type: none"> Appuyez sur 4 fois. <div style="border: 1px solid black; padding: 5px; margin-bottom: 10px;"> AKS 4100 2.5.0 APLICATION </div> <ul style="list-style-type: none"> Appuyez sur <div style="border: 1px solid black; padding: 5px; margin-bottom: 10px;"> AKS 4100 2.5.1 TRACING VEL. </div> <ul style="list-style-type: none"> Appuyez sur 2 fois. <div style="border: 1px solid black; padding: 5px; margin-bottom: 10px;"> AKS 4100 2.5.3 GAS EPS. R </div> <ul style="list-style-type: none"> Appuyez sur pour modifier le paramètre GAS EPS.R (Gaz EPS.R.) (Choisissez la valeur appropriée à partir des tableaux en page 16) Appuyez sur pour déplacer le curseur. Appuyez sur pour réduire la valeur ou sur pour l'augmenter. <div style="border: 1px solid black; padding: 5px;"> AKS 4100 GAS EPS. R 1.066 </div>	<ul style="list-style-type: none"> Appuyez sur pour confirmer. <div style="border: 1px solid black; padding: 5px; margin-bottom: 10px;"> AKS 4100 2.5.3 GAS EPS. R </div> <ul style="list-style-type: none"> Appuyez sur 3 fois. <div style="border: 1px solid black; padding: 5px; margin-bottom: 10px;"> AKS 4100 1.0.0 STORE NO </div> <ul style="list-style-type: none"> Appuyez sur ou pour choisir entre STORE NO (Ne pas enregistrer) et STORE YES (Enregistrer). Choisissez STORE YES (Enregistrer) en appuyant sur . <p>L'écran par défaut s'affiche :</p> <div style="border: 1px solid black; padding: 5px; margin-bottom: 10px;"> AKS 4100 DISTANCE 5000 mm </div> <p>Saisie de la constante diélectrique du gaz fluide frigorigène terminée</p>
---	--	--

Constante diélectrique de la vapeur saturée (valeur par défaut : 1,066)
R717 (NH₃)

 Plage de température :
 -60 – 50 °C / -76 – 122 °F

Température [°C]	Température [°F]	Constante diélectrique du gaz fluide frigorigène Paramètre 2.5.3 GAS EPS.R (Gaz EPS.R)
-60 – -42	-76 – -43	1,00
-41 – -18	42 – 0	1,01
-17 – -5	1 – 23	1,02
-4 – 4	24 – 39	1,03
5 – 12	40 – 54	1,04
13 – 18	55 – 64	1,05
19 – 24	65 – 75	1,06
25 – 28	76 – 82	1,07
29 – 33	83 – 91	1,08
34 – 37	92 – 99	1,09
38 – 40	100 – 104	1,10
41 – 44	105 – 111	1,11
45 – 47	112 – 117	1,12
48 – 50	118 – 122	1,13

R22

 Plage de température :
 -60 – 48 °C / -76 – 118 °F

Température [°C]	Température [°F]	Constante diélectrique du gaz fluide frigorigène Paramètre 2.5.3 GAS EPS.R (Gaz EPS.R)
-60 – -50	-76 – -58	1,00
-49 – -25	57 – -13	1,01
-24 – -10	-12 – 14	1,02
-9 – 0	15 – 32	1,03
1 – 8	33 – 46	1,04
9 – 15	47 – 59	1,05
16 – 21	60 – 70	1,06
22 – 26	71 – 79	1,07
27 – 31	80 – 88	1,08
32 – 35	89 – 95	1,09
36 – 39	96 – 102	1,10
40 – 42	103 – 108	1,11
43 – 45	109 – 113	1,12
46 – 48	114 – 118	1,13

R410A

 Plage de température :
 -65 – 15 °C / -85 – 59 °F

Température [°C]	Température [°F]	Constante diélectrique du gaz fluide frigorigène Paramètre 2.5.3 GAS EPS.R (Gaz EPS.R)
-65 – -47	-85 – -52	1,01
-46 – -35	-51 – -31	1,02
-34 – -26	-30 – -14	1,03
-25 – -19	-13 – -2	1,04
-18 – -13	-1 – 9	1,05
-12 – -8	10 – 18	1,06
-7 – -4	19 – 25	1,07
-3 – 0	26 – 32	1,08
1 – 4	33 – 40	1,09
5 – 7	41 – 45	1,10
8 – 10	46 – 50	1,11
11 – 12	51 – 54	1,12
13 – 15	55 – 59	1,13

R507

 Plage de température :
 -60 – 15 °C / -76 – 59 °F

Température [°C]	Température [°F]	Constante diélectrique du gaz fluide frigorigène Paramètre 2.5.3 GAS EPS.R (Gaz EPS.R)
-60 – -48	-76 – -54	1,01
-47 – -36	-53 – -32	1,02
-35 – -28	-31 – -18	1,03
-27 – -21	-17 – -6	1,04
-20 – -15	-17 – -5	1,05
-14 – -10	-4 – 14	1,06
-9 – -6	13 – 22	1,07
-5 – -2	23 – 29	1,08
-1 – 2	30 – 36	1,09
3 – 5	37 – 41	1,10
6 – 8	42 – 47	1,11
9 – 11	48 – 52	1,12
12 – 13	53 – 56	1,13
14 – 15	57 – 59	1,14

R744 (CO₂)

 Plage de température :
 -56 – 15 °C / -69 – 59 °F

Température [°C]	Température [°F]	Constante diélectrique du gaz fluide frigorigène Paramètre 2.5.3 GAS EPS.R (Gaz EPS.R)
-56,0 – -42,0	-69 – -43	1,01
-41,0 – -28,0	-42 – -18	1,02
-27,0 – -17,0	-17 – 2	1,03
-16,0 – -9,0	3 – 16	1,04
-8,0 – -3,0	17 – 27	1,05
-2,0 – 2	28 – 36	1,06
3 – 7	37 – 45	1,07
8 – 11	46 – 52	1,08
12 – 14	53 – 58	1,09
15	59	1,10

R134a

 Plage de température :
 -60 – 50 °C / -76 – 122 °F

Température [°C]	Température [°F]	Constante diélectrique du gaz fluide frigorigène Paramètre 2.5.3 GAS EPS.R (Gaz EPS.R)
-60 – -42	-76 – -43	1,00
-41 – -18	-42 – 0	1,01
-17 – -4	1 – 25	1,02
-3 – 5	26 – 41	1,03
6 – 13	42 – 56	1,04
14 – 20	57 – 68	1,05
21 – 25	69 – 77	1,06
26 – 30	78 – 86	1,07
31 – 34	87 – 94	1,08
35 – 38	95 – 100	1,09
39 – 42	101 – 108	1,10
43 – 45	109 – 113	1,11
46 – 48	114 – 119	1,12
49 – 50	120 – 122	1,13

R404A

 Plage de température :
 -60 – 15 °C / -76 – 59 °F

Température [°C]	Température [°F]	Constante diélectrique du gaz fluide frigorigène Paramètre 2.5.3 GAS EPS.R (Gaz EPS.R)
-60 – -47	-76 – -52	1,01
-46 – -35	-51 – -31	1,02
-34 – -26	-30 – -14	1,03
-25 – -19	-13 – -2	1,04
-18 – -14	-1 – 7	1,05
-13 – -9	8 – 16	1,06
-8 – -4	17 – 25	1,07
-3 – 0	26 – 32	1,08
1 – 3	33 – 38	1,09
4 – 6	39 – 43	1,10
7 – 9	44 – 49	1,11
10 – 12	50 – 54	1,12
13 – 15	55 – 59	1,13

Modification des réglages de langue (par défaut : anglais)

<p>Écran par défaut</p> <div style="border: 1px solid black; padding: 5px; margin-bottom: 10px;"> AKS 4100 DISTANCE 5000 mm </div> <ul style="list-style-type: none"> • Appuyez sur <div style="border: 1px solid black; padding: 5px; margin-bottom: 10px;"> AKS 4100 1.0.0 QUICK SETUP </div> • Appuyez sur <div style="border: 1px solid black; padding: 5px; margin-bottom: 10px;"> AKS 4100 2.0.0 SUPERVISOR </div> • Appuyez sur <div style="border: 1px solid black; padding: 5px;"> AKS 4100 2.0.0 _____ </div> 	<p>Saisissez le mot de passe :</p> <div style="border: 1px solid black; padding: 5px; margin-bottom: 10px;"> AKS 4100 2.1.0 INFORMATION </div> <ul style="list-style-type: none"> • Appuyez sur 6 fois <div style="border: 1px solid black; padding: 5px; margin-bottom: 10px;"> AKS 4100 2.7.0 DISPLAY </div> • Appuyez sur <div style="border: 1px solid black; padding: 5px; margin-bottom: 10px;"> AKS 4100 2.7.1 LANGUAGE </div> • Appuyez sur <div style="border: 1px solid black; padding: 5px;"> AKS 4100 LANGUAGE ENGLISH </div> 	<ul style="list-style-type: none"> • Appuyez sur ou pour afficher les langues disponibles. Appuyez sur pour confirmer. <div style="border: 1px solid black; padding: 5px; margin-bottom: 10px;"> AKS 4100 2.7.1 LANGUAGE </div> • Appuyez sur 3 fois <div style="border: 1px solid black; padding: 5px; margin-bottom: 10px;"> AKS 4100 2.0.0 STORE NO </div> • Appuyez sur ou pour choisir entre STORE NO (Ne pas enregistrer) et STORE YES (Enregistrer). Choisissez STORE YES (Enregistrer) en appuyant sur . L'écran par défaut s'affiche : <div style="border: 1px solid black; padding: 5px; margin-bottom: 10px;"> AKS 4100 DISTANCE 5000 mm </div> <p>Configuration de la langue terminée</p>
--	--	--

Rétablissement des réglages d'usine

- Rendez-vous dans le menu SUPERVISOR (Superviseur ; voir page 16).
- Accédez au paramètre 2.9.4 Reset Factory (Rétablissement des réglages d'usine).
- Choisissez RESET FACTORY YES (Rétablissement des réglages d'usine)
- Appuyez sur 3 fois pour revenir à l'écran par défaut.

Rétablissement des réglages d'usine terminé.

