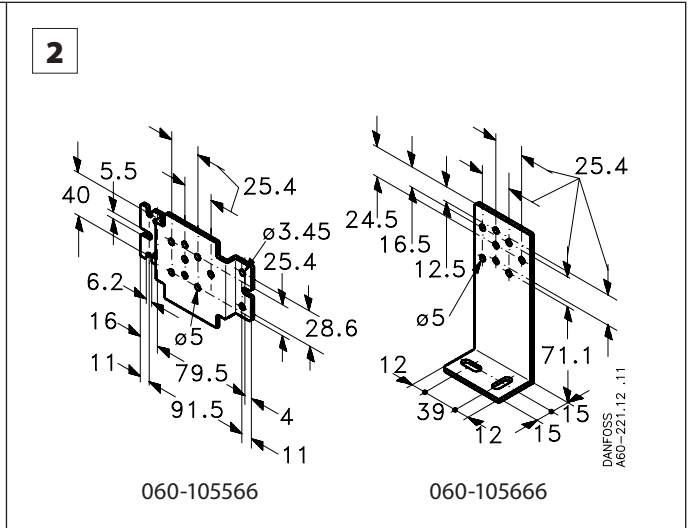
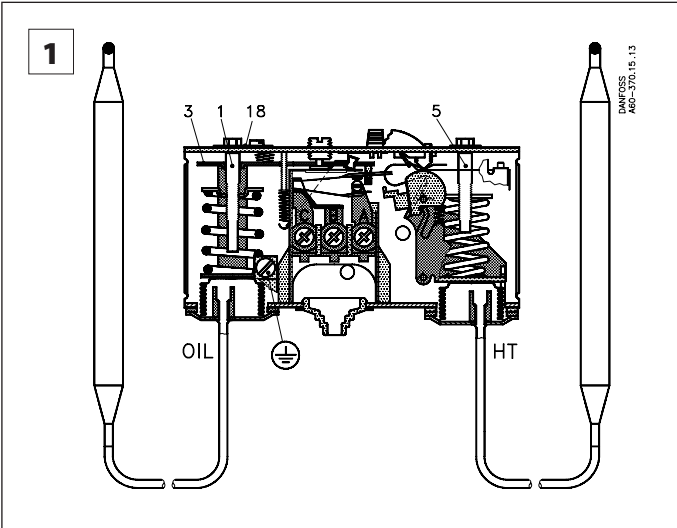


Installation guide

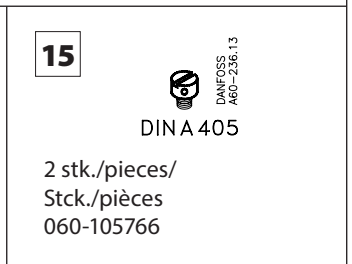
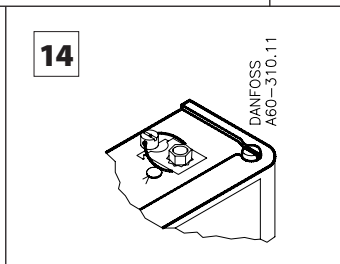
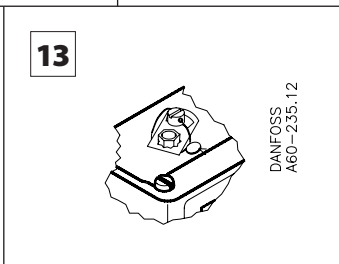
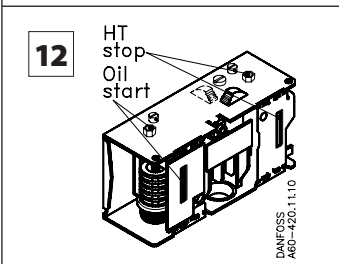
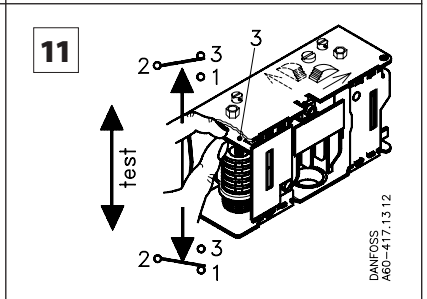
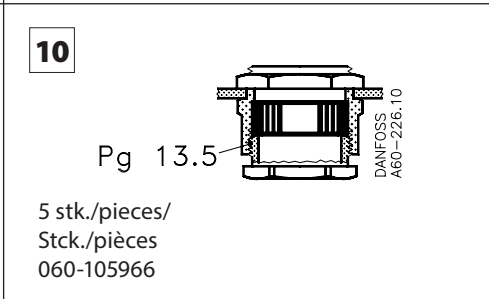
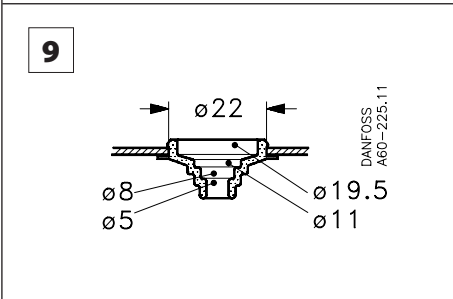
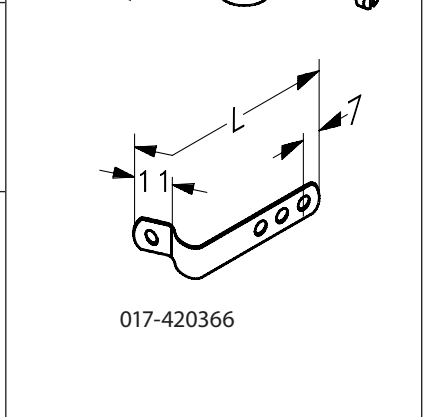
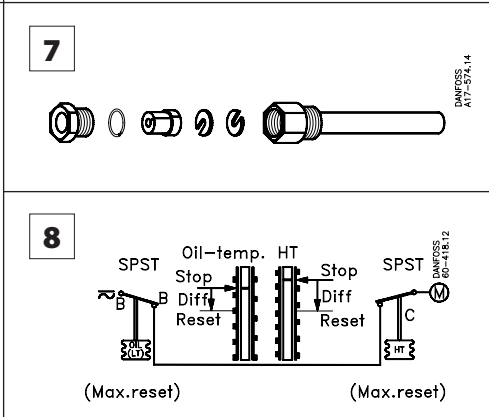
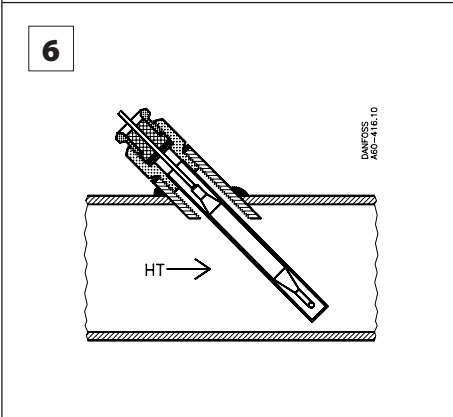
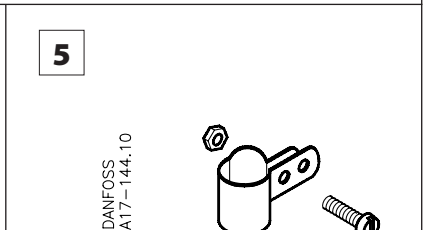
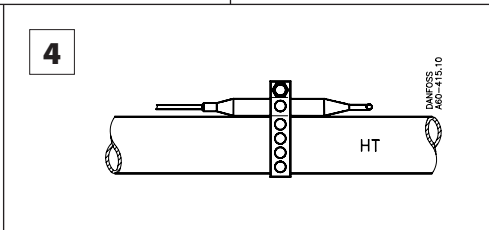
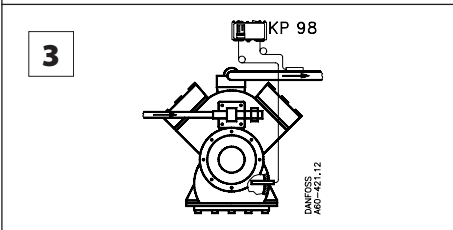
Thermostat

Type KP 98 (cross ambient)

060R9759



060R9759



<p>1</p> <p>DANFOSS A60-370.15.13</p>	<p>2</p> <p>060-105566 060-105666</p> <p>DANFOSS A60-221.12.11</p>		
<p>3</p> <p>KP 98 DANFOSS A60-421.12</p>	<p>4</p> <p>HT DANFOSS A60-415.10</p>	<p>5</p> <p>DANFOSS A17-144.10</p>	
<p>6</p> <p>HT → DANFOSS A60-416.10</p>	<p>7</p> <p>DANFOSS A17-574.14</p>	<p>5</p> <p>017-420366</p>	
<p>9</p> <p>ø22 ø8 ø5 ø19.5 ø11 DANFOSS A60-225.11</p>	<p>10</p> <p>Pg 13.5 DANFOSS A60-226.10</p> <p>5 stk./pieces/ Stck./pièces 060-105966</p>	<p>11</p> <p>test DANFOSS A60-417.13.12</p>	
<p>12</p> <p>HT stop Oil start DANFOSS A60-420.11.10</p>	<p>13</p> <p>DANFOSS A60-235.12</p>	<p>14</p> <p>DANFOSS A60-310.11</p>	<p>15</p> <p>DIN A 405 DANFOSS A60-236.13</p> <p>2 stk./pieces/ Stck./pièces 060-105766</p>

ENGLISH

Thermostat

(Cross ambient = adsorption charged)

Fig. 1

1. Setting spindle, "OIL" (LT)
(setting of max. oil temperature)
3. Main arm
5. Setting spindle, "HT"
(setting of max. high-pressure gas temperature)
18. Locking plate

Technical data

Function

The function at a rise or drop in temperature appears from figs. 8 and 9. *Permissible ambient temperature for thermostat housing.*

-40 – 65 °C (80 °C for max. 2 hours)

Max. permissible bulb temperature

"OIL" sensor on 060L113166: 150 °C.

"HT" bulb: 250 °C

Enclosure and tightness

IP30 in accordance with EN 60529 / IEC 529.

This grade of enclosure is obtained when the unit is fitted on a flat panel or on a bracket. The bracket must be placed in such a way that all open holes are covered.

Contact load

See the scale of the unit.

Application in accordance with

UL-requirements:

120 V a.c.: 16 FLA, 96 LRA

240 V a.c.: 8 FLA, 48 LRA

240 V d.c.: 12 W pilot duty

Mounting

The two bulbs are to be placed as shown on fig. 3, 4 and 6.

Fig. 2

2 types of mounting brackets with screws and washers. To be ordered separately.

NB: If other screws are used, make sure that they do not project more than 1.5 mm into the unit.

Fig. 3

Compressor with KP 98.

Fig. 4

Sensor fitted to tube.

Fig. 5

Clamp. To be ordered separately.

Fig. 6

Bulb in pocket.

Fig. 7

Sensor pocket. To be ordered separately. To improve the heat transfer from pocket to bulb a heat conducting paste can be used. Code No. 041E0110.

Electrical connections

Fig. 8



CAUTION!

Disconnect power supply before wiring connections are made or service to avoid possible electrical shock or damage to equipment. Do never touch live parts with your fingers or with any tool.

Fig. 9

Cable entry of plastic supplied. Can be used for 6 – 14 mm cable.

Fig. 10

Pg 13.5 screwed cable connection with special nut to be ordered separately.

Can be used for 6 – 14 mm cable.

For 8 – 16 mm cable a standard Pg 16 screwed cable connection can be used.

Testing

Fig. 11

The main arm (3) is tilted.

When testing, the "RESET" knobs must be activated simultaneously with the tilting of the main arm (3).

NB. Use only the testing method shown.

Setting

Fig. 8 and 12

"START" = starting temperature

"STOP" = stop temperature

"DIFF" = differential

Fig. 8 and 12

The highest oil and high-pressure gas temperatures are set on the "OIL" and "HT" scales respectively.

The "OIL" differential is fixed at 14 °C.

The "HT" differential is fixed at 25 °C.

The plant is restarted after stop by depressing the "RESET" buttons. Restart cannot take place until the temperature has dropped by a value equal to the difference in question.

Locking the setting

Fig. 13 and 14

Both the "OIL" and the "HT" spindle can be locked with the locking plate. If sealing is required a sealing screw is used.

Fig. 15

Sealing screw. To be ordered separately.

DANSK

Termostat

(cross ambient = adsorptionsfyldt)

Fig. 1

1. Indstillingsspindel, »OIL« (LT)
(indstilling af maks. olietemperatur)
3. Hovedarm
5. Indstillingsspindel, »HT«
(indstilling af maks. trykgastemperatur)
18. Låseplade

Tekniske data*Funktion*

Funktionen ved stigende eller faldende temperatur fremgår af fig. 8 og 9.

Tilladelig omgivelsestemperatur for termostatus

-40 – 65 °C (80 °C i maks. 2 timer) Maks. tilladelig føleretemperatur
»OIL«-føler på 060L113166: 150 °C.
»HT«-føler: 250 °C

Kapsling og tæthed

IP30 i henhold til EN 60529 / IEC 529. Den tæthed opnås, når apparatet er monteret på en plan tavle eller på en konsol. Konsollen skal placeres således på apparatet, at alle frihuller er dækket.

Kontaktbelastning

Se apparatets skala.

Ved anvendelse i henhold til

UL-betingelser:

120 V a.c.: 16 FLA, 96 LRA

240 V a.c.: 8 FLA, 48 LRA

240 V d.c.: 12 W styrestrøm

Montering

De to følere placeres som vist på fig. 3, 4 og 6.

Fig. 2

2 typer monteringskonsoller med skruer og skiver. Bestilles separat.

NB! Anvendes der eventuelt andre skruer sørg da for, at de ikke stikker mere end 1.5 mm ind i apparatet.

Fig. 3

Kompressor med KP 98.

Fig. 4

Føler monteret på rør.

Fig. 5

Spændebånd. Bestilles separat.

Fig. 6

Føler i dyrør.

Fig. 7

Følerlomme. Bestilles separat. For at forbedre varmeoverføringen fra dyrør til føler kan anvendes varmeledende pasta. Bestil-lingsnummer 041B0110.

El-tilslutning.**Fig. 8****FORSIGTIG!**

Afbryd strømmen før tilslutning af ledninger eller vedligeholdelsesarbejde for at undgå risiko for elektrisk stød eller skader på udstyret. Berør aldrig strømførende dele med fingrene eller værktøj.

Fig. 9

Kabelgennemføring af plast. Medleveres. Kan anvendes ved 6 – 14 mm kabel.

Fig. 10

Pg 13.5 kabelforskrumning med spec. møtrik. Bestilles separat. Kan anvendes ved 6 – 14 mm kabel. Ved 8 – 16 mm kabel kan anvendes en standard Pg 16 kabelforskrumning.

Afprøvning**Fig. 11**

Hovedarmen (3) vipkes. Ved afprøvning skal »RESET«-knapperne påvirkes, samtidig med at hovedarmen (3) vipkes.

NB! Benyt kun den viste metode ved afprøvning!

Indstilling**Fig. 8 og 12**

»START« = starttemperatur
»STOP« = stoptemperatur
»DIFF« = differens

Fig. 8 og 12

Højeste olie- og trykgastemperatur indstilles på henholdsvis »OIL«- og »HT«-skalaen.

»OIL«-differensen er fast 14 °C.

»HT«-differensen er fast 25 °C.

Anlægget genstartes efter stop ved at trykke på »RESET«-knapperne. Genstart kan først ske, når temperaturen er faldet med en værdi lig med den pågældende differens.

Låsning af indstillingen**Fig. 13 og 14**

Både »OIL« og »HT«-spindelen kan låses med låseplade. Ønskes plombering anvendes en plombeskruer.

Fig. 15

Plombeskruer. Bestilles separat.

DEUTSCH

Thermostat

(cross ambient = Adsorptionsfüllung)

Fig. 1

1. Einstellspindel, »OIL« (ND)
(Einstellung der max. Öltemperatur)
3. Haupthebel
5. Einstellspindel, »HT« (HD)
(Einstellung der max. Druckgastemperatur)
18. Sperrplatte

Technische Daten

Funktion

Die Funktion bei ansteigender oder absinkender Temperatur geht aus Fig. 8 und 9 hervor.

Zulässige Umgebungstemperatur für das Thermostatgehäuse

-40 – 65 °C (80 °C max. 2 Stunden)

Max. zulässige Fühlertemperatur

»OIL«-Fühler bei 060L113166: 150 °C

»HT«-Fühler: 250 °C

Kapselung und Schutzart

IP30 gemäß EN 60529 / IEC 529.

Diese Schutzart ergibt sich, wenn das Gerät auf einer ebenen Tafel oder auf einer Konsole montiert wird. Die Konsole ist so am Gerät anzuordnen, daß alle freien Öffnungen verdeckt werden.

Kontaktbelastung

Siehe Skala am Gerät.

Anwendung gemäß UL-Bedingungen

120 V a.c.: 16 FLA, 96 LRA

240 V a.c.: 8 FLA, 48 LRA

240 V d.c.: 12 W Steuerstrom

Montage

Die zwei Fühler sind gemäß Fig. 3, 4 und 6 anzuordnen.

Fig. 2

2 verschiedene Befestigungskonsolen mit Schrauben und Scheiben. Getrennt zu bestellen.

Achtung! Bei Verwendung anderer Schrauben ist darauf zu achten, daß diese nicht mehr als höchstens 1.5 mm in die Geräte hineinragen.

Fig. 3

Kompressor mit KP 98.

Fig. 4

Fühler an Rohr montiert.

Fig. 5

Spannband. Getrennt zu bestellen.

Fig. 6

Fühler in Tauchrohr.

Fig. 7

Tauchhülse. Getrennt zu bestellen. Zum Zwecke einer verbesserten Wärmeübertragung zwischen Tauchrohr und Fühler kann eine Spezialpaste mit hoher Wärmeleitfähigkeit verwendet werden.

Artikel Nr. 041E0110.

Elektrischer Anschluß.

Fig. 8



WICHTIGE R HIN WEI S:

Trennen Sie vor der Wartung oder dem Herstellen von Verbindungen alle Teile vom Netz, um elektrische Schläge bzw. Schäden an den Geräten zu vermeiden. Berühren Sie niemals mit Ihren Händen oder einem Werkzeug spannungsführende Teile.

Fig. 9

Kabeldurchführung aus Kunststoff. Wird mit-geliefert.

Für 6 – 14 mm Kabel zu verwenden.

Fig. 10

Pg 13.5 Kabelverschraubung mit spez. Mutter. Getrennt zu bestellen.

Für 6 – 14 mm Kabel zu verwenden.

Für 8 – 16 mm Kabel kann eine Standard Pg 16 Kabelverschraubung benutzt werden.

Überprüfung

Fig. 11

Haupthebel (3) auf und ab bewegen. Bei der Überprüfung müssen bei gleichzeitiger Auf- und Abbewegung des Haupthebels (3) die »RESET«-Knöpfe betätigt werden. **Achtung! Überprüfung nur wie beschrieben vornehmen.**

Einstellung

Fig. 8 und 12

»START« = Einschalttemperatur

»STOP« = Ausschalttemperatur

»DIFF« = Differenz

Fig. 8 und 12

Höchste Öl- und Druckgastemperatur jeweils an der »OIL«- und »HT«-Skala einstellen.

Die »OIL«-Differenz beträgt fest 14 °C.

Die »HT«-Differenz beträgt fest 25 °C.

Nach einem Aus-schalten wird die Anlage durch Eindrücken der »RESET«-Knöpfe wieder eingeschaltet. Eine Wiedereinschaltung ist erst dann möglich, wenn die Temperatur um einen der betreffenden Differenz entsprechenden Wert gesunken ist.

Verriegelung der Einstellung

Fig. 13 und 14

Sowohl die »OIL«- als auch die »HT«-Spindel können mit Hilfe einer Sperrplatte verriegelt werden.

Wünscht man darüberhinaus, die Verriegelung zu plombieren, so ist zu diesem Zweck eine Plombenschraube zu verwenden.

Fig. 15

Plombenschraube. Getrennt zu bestellen.

FRANCAIS

Thermostat

(cross ambient = à charge d'adsorption)

Fig. 1

1. Tige de réglage, «Oil» (B.P.)
(réglage de la température max. de l'huile)
3. Bras principal
5. Tige de réglage, «HT» (H.P.)
(réglage de la température max. des gaz de refoulement)
18. Plaque de verrouillage

Caractéristiques techniques

Fonctionnement

Le fonctionnement à température croissante ou à température décroissante ressort des fig. 8 et 9.

Température ambiante admissible du boîtier du thermostat

-40 – 65 °C (80 °C pendant 2 heures au max.)

Température max. admissible au bulbe

Bulbe «OIL» du 060L113166: 150 °C.

Bulbe «HT»: 250 °C

Protection et étanchéité

IP30 selon EN 60529 / IEC 529. Cette étanchéité est obtenue si l'appareil est monté sur un tableau plan ou sur une console. La console doit être placée sur l'appareil de sorte que tous les trous libres soient recouverts.

Charge de contact

Voir l'échelle de l'appareil.

Application en accord avec les recommandations UL:

120 V ac : 16 FLA, 96 LRA

240 V ac : 8 FLA, 48 LRA

240 V dc : 12 W pouvoir de coupure

Montage

Placer les deux bulbes comme le montrent les fig. 3, 4 et 6.

Fig. 2

2 types de consoles de montage avec vis et rondelles. A commander séparément.

NB! En cas d'utilisation d'autres vis, s'as-surer que celles-ci ne s'enfoncent pas de plus de 1,5 mm dans l'appareil.

Fig. 3

Compresseur avec le KP 98.

Fig. 4

Bulbe monté sur une conduite.

Fig. 5

Collier de serrage. A commander séparément.

Fig. 6

Bulbe dans le tube-plongeur.

Fig. 7

Capteur de poche. A commander séparément. Pour activer la transmission de chaleur du tube plongeur au bulbe, on peut utiliser une pâte de conduction thermique; numéro de code 041E0110.

Connexion électrique.

Fig. 8



ATTENTION :

Débranchez l'alimentation avant d'effectuer les câblages ou de procéder à leur entretien afin d'éviter tout risque d'électrocution ou d'endommagement du matériel.

Ne touchez jamais les parties conductrices avec vos doigts ni avec aucun outil.

Fig. 9

Gaine de câble en plastique. Comprise dans la fourniture.

S'utilise pour câbles de 6 – 14 mm.

Fig. 10

Raccord de câble tube électr. de 13,5 avec écrou spécial. A commander séparément. Peut être utilisé pour un câble de 6 – 14 mm. Pour un câble de 8 – 16 mm, on peut utiliser un raccord de câble standard pour tube électrique de 16.

Vérification

Fig. 11

Basculer le bras principal (3).

Pour l'essai, agir sur les boutons «RESET». (boutons de réarmement) en même temps que sera basculé le bras principal (3).

NB! Pour procéder à l'essai, ne suivre que la méthode décrite!

Réglage

Fig. 8 et 14

«START» = température de démarrage

«STOP» = température d'arrêt

«DIFF» = différentiel

Fig. 8 et 12

Régler la température la plus élevée de l'huile et des gaz de refoulement, respectivement, sur l'échelle «OIL» et sur l'échelle «HT».

Le différentiel «OIL» est réglé de façon fixe à 14 °C. Le différentiel «HT» est réglé de façon fixe à 25 °C.

Après un arrêt, l'installation est remise en marche en pressant les boutons «RESET». La remise en marche ne peut avoir lieu qu'après que la température soit descendue d'une valeur qui est égale au différentiel considéré.

Verrouillage du réglage

Fig. 13 et 14

La tige «OIL» et la tige «HT» peuvent être verrouillées au moyen de la plaque de verrouillage.

Si l'on désire un plombage, utiliser une vis de plombage.

Fig. 15

Vis de plombage. A commander séparément.