

Fiche technique

Programme de pièces détachées et vannes complètes SVL série 65 bar (943 psi)



La nouvelle gamme SVL de 65 bar pour la réfrigération industrielle repose sur la plateforme SVL standard modulaire au large succès. Cette nouvelle série allie flexibilité, simplicité et efficacité.

Les vannes sont disponibles parmi un ensemble de pièces composé de :

- Boîtier de vanne avec raccords soudés bout à bout DIN ou ANSI en version à passage droit ou équerre, en différentes tailles.
- Cinq types différents de modules fonctionnels :
Vanne d'arrêt (SVA-S et SVA-L)
Vanne de régulation manuelle (REG-SA et REG-SB)
Clapet anti-retour et vanne d'arrêt (SCA-X)
Clapet anti-retour (CHV-X)
Filtre (FIA)

En outre, le SVA-S est disponible sous forme de vannes complètes avec raccord à souder bout à bout ANSI.

Les modules avec joints toriques (CHV et SCA en toutes tailles, REG jusqu'à DN40) sont livrés en configuration standard avec des joints toriques pour les applications de réfrigération R717 et R744 génériques.

De nouveaux kits d'entretien de joints toriques dans des matériaux alternatifs pour les applications de pompe à chaleur R717 et R1270 (propylène) sont disponibles pour un remplacement facile.

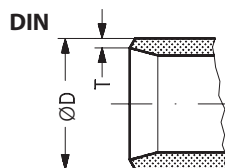
Caractéristiques

- Un boîtier commun permet de sélectionner très facilement la vanne appropriée à votre application et de gagner du temps pour le changement de fonction.
- Autorisé pour :
HCFC, HFC, R717, R744 et les réfrigérants inflammables – 65 bar (943 psi) à -60 °C jusqu'à +150 °C (-76 °F à +302 °F)
Configuration pompe à chaleur (joint torique remplacé) :
R717 – 65 bar (943 psi) à +100 °C jusqu'à +150 °C (+212 °F jusqu'à +302 °F) en continu.
Configuration propylène (joint torique remplacé) :
R1270 – 65 bar (943 psi) à -60 °C jusqu'à 150 °C (-76 °F jusqu'à 302 °F).
- Convient pour les systèmes CO₂ subcritiques et les pompes à chaleur.
- Le nouveau presse-étoupe comporte des composants statiques et dynamiques qui assurent une étanchéité unique et fiable dans toutes les conditions de fonctionnement et qui couvrent tous les réfrigérants approuvés et toutes les températures de la spécification. L'ouverture et la fermeture des produits SVL se font ainsi sans effort et assurent une grande fiabilité.
- La configuration du kit d'entretien facilite grandement la sélection de pièces détachées.
- Les produits SVL 65 bar disposent de capuchons d'étanchéité colorés pour une identification aisée de la fonction de la vanne et de l'application.
 - Capuchons rouges pour les vannes d'arrêt SVA-S/L.
 - Capuchons jaunes pour les vannes de régulation REG-SA/SB.
 - Capuchons verts pour les clapets anti-retour et vannes d'arrêt SCA-X et les clapets anti-retour CHV-X.
 - Capuchons gris pour les filtres FIA.
- Les kits d'entretien avec joints toriques de remplacement pour la pompe à chaleur R717 et le propylène R1270 incluent une étiquette d'identification séparée pour l'ID de l'application.
- Une plaque signalétique en aluminium gravée au laser de couleur identique est montée sur le capot de la vanne.
- La mise en commun des pièces détachées et la conception modulaire permettent une réduction de la complexité et des coûts de stockage, ainsi qu'un entretien facile et rapide.
- Chaque numéro de code de pièce détachée couvre de multiples applications, facilitant ainsi le contrôle des stocks et réduisant le temps d'inventaire.

Sommaire	Page
Caractéristiques	1
Raccordements	3
Produits SVL disponibles pour 65 bar (943 psi)	3
 Vannes d'arrêt SVA-S et SVA-L :	
Caractéristiques	4
SVA-S et SVA-L	4
Données techniques	4
Conception	5
Spécification du matériau	6
Dimensions et poids	12
 Clapets anti-retour et vannes d'arrêt, SCA-X/clapets anti-retour, CHV-X :	
Caractéristiques	18
Données techniques	18
Conception	19
Dimensionnement et choix	20
Spécification du matériau	22
Application	24
Dimensions et poids	25
 Filtre FIA :	
Caractéristiques	28
Données techniques	28
Conception	29
Sélection de la taille du filtre	30
Spécification du matériau	32
Dimensions et poids	34
 Vanne de régulation manuelle REG-SA et REG-SB :	
Caractéristiques	37
Données techniques	37
Conception	38
Dimensionnement et choix	39
Spécification du matériau	47
Dimensions et poids	48
 Commande dans toute la gamme SVL 65 bar (943 psi)	 50

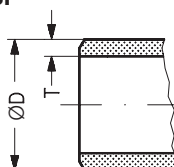
Fiche technique | Programme de pièces détachées et vannes complètes SVL – série 65 bar (943 psi)
Raccordements

Dim. mm	Dim. po	DE mm	T mm	DE po	T po			k _v -équerre m/h	k _v -droit m/h	C _v -équerre USgal/min	C _v -droit USgal/min
---------	---------	-------	------	-------	------	--	--	-----------------------------	---------------------------	-----------------------------------	---------------------------------


Soudage bout à bout DIN (EN 10220)

6	¼	13,5	2,3	0,531	0,091			2,9	2,0	3,4	2,4
10	⅜	17,2	2,3	0,677	0,091			4,5	3,2	5,2	3,6
15	½	21,3	2,3	0,839	0,091			7,0	4,9	8,1	5,7
20	¾	26,9	2,3	1,059	0,091			14,6	10,2	16,9	11,8
25	1	33,7	2,6	1,327	0,103			24,8	17,4	28,8	20,2
32	1¼	42,4	2,6	1,669	0,102			42,6	29,8	49,4	34,6
40	1½	48,3	2,6	1,902	0,103			45,2	31,6	52,4	36,7
50	2	60,3	2,9	2,37	0,11			80	65	93	76
65	2½	76,1	2,9	3	0,11			120	97	140	113
80	3	88,9	3,2	3,50	0,13			182	152	211	176
100	4	114,3	3,6	4,50	0,14			313	278	363	323
125	5	139,7	4,0	5,50	0,16			514	470	596	545
150	6	168,3	4,5	6,63	0,18			785	597	911	693
200	8	219,1	6,3	8,63	0,25			1 168	1 024	1 355	1 188

Dim. mm	Dim. po	DE mm	T mm	DE po	T po			k _v -équerre m/h	k _v -droit m/h	C _v -équerre USgal/min	C _v -droit USgal/min
---------	---------	-------	------	-------	------	--	--	-----------------------------	---------------------------	-----------------------------------	---------------------------------

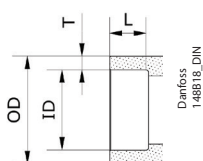
ANSI

Soudure bout à bout ANSI (B 36.10 schéma 80)

6	¼	13,5	3,0	0,531	0,118			2,9	2,03	3,4	2,4
10	⅜	17,2	3,2	0,677	0,126			4,5	3,15	5,2	3,6
15	½	21,3	3,7	0,839	0,146			7,0	4,9	8,1	5,7
20	¾	26,9	4,0	1,059	0,158			14,6	10,2	16,9	11,8
25	1	33,7	4,6	1,327	0,181			24,8	17,4	28,8	20,2
32	1¼	42,4	4,9	1,669	0,193			42,6	29,8	49,4	34,6
40	1½	48,3	5,1	1,902	0,201			45,2	31,6	52,4	36,7

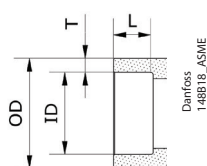
Soudure bout à bout ANSI (B 36.10 schéma 40)

50	2	60,3	3,9	2,37	0,15			80	65	93	76
65	2½	73,0	5,2	2,87	0,20			120	97	140	113
80	3	88,9	5,5	3,50	0,22			182	152	211	176
100	4	114,3	6,0	4,50	0,24			313	278	363	323
125	5	141,3	6,6	5,56	0,26			514	470	596	545
150	6	168,3	7,1	6,63	0,28			785	597	911	693
200	8	219,1	8,2	8,63	0,32			1 168	1 024	1 355	1 188

Dim. mm	Dim. po	DE mm	T mm	DE po	T po			k _v -équerre m/h	k _v -droit m/h	C _v -équerre USgal/min	C _v -droit USgal/min
---------	---------	-------	------	-------	------	--	--	-----------------------------	---------------------------	-----------------------------------	---------------------------------

SD (DIN)

Socket-Brazing DIN (EN 1254-5)

6	¼	6	7,7	12,7	3,35			2,9	2,0	3,4	2,4
10	⅜	10	8	15,88	2,94			4,5	3,2	5,2	3,6
15	½	16	8	21,3	2,65			7,0	4,9	8,1	5,7
20	¾	22	11	26,9	2,45			14,6	10,2	16,9	11,8
25	1	28	11	33,7	2,85			24,8	17,4	28,8	20,2
32	1¼	35	15	42,4	3,7			42,6	29,8	49,4	34,6
40	1½	42	15	48,3	3,15			45,2	31,6	52,4	36,7
50	2	54	13,5	60,3	3,15			80	65	93	76
65	2½	64	13,5	73	4,5			120	97	140	113
80	3	76,1	15	88,9	6,4			182	152	211	176
100	4	108	17,5	118	5			313	278	363	323

SA (ASME)

Socket-Brazing ASME (ASME B16.50)

¼	6.35	7.7	12.7	3.18			2.9	2.0	3.4	2.4
⅜	9.53	8	15.88	3.18			4.5	3.2	5.2	3.6
½	15.88	8	21.3	2.71			7.0	4.9	8.1	5.7
⅝	22.23	11	26.9	2.34			14.6	10.2	16.9	11.8
1⅝	28.58	11	33.7	2.56			24.8	17.4	28.8	20.2
1¾	34.93	15	42.4	3.74			42.6	29.8	49.4	34.6
1⅞	41.28	15	48.3	3.51			45.2	31.6	52.4	36.7
2⅝	54	13.5	60.3	3.15			80	65	93	76
2⅞	66.7	13.5	76.1	4.70			120	97	140	113
3⅞	79.38	15	88.9	4.76			182	152	211	176
4⅞	104.78	17.5	114.3	4.76			313	278	363	323

Fiche technique | Programme de pièces détachées et vannes complètes SVL – série 65 bar (943 psi)

The design fits with all copper pipes having following tolerance to the nominal diameter.

Copper pipe diameter	Tolerance
≥3mm up to ≤18 mm	±0,04 mm
Over 18 mm up to ≤28 mm	±0,05 mm
Over 28 mm up to ≤54 mm	±0,06 mm
Over 54 mm up to ≤76,1 mm	±0,07 mm
Over 76,1 mm up to ≤88,9 mm	±0,07 mm
Over 88,9 mm up to ≤108 mm	±0,07 mm

Produits SVL disponibles pour 65 bar (943 psi)

Dim. [DN]	Ensemble de pièces											Kit d'entretien*		Vanne complète							
	Boîtier				Haut complet							Kit de joint torique pour		SVA (capuchon)				FIA			
	ANG		STR		SVA-S (cap.)	SVA-L (cap.)	SCA-X	CHV-X	REG-SA	REG-SB	FIA	Pompe à chaleur R717	Propylène R1270	ANG		STR		ANG		STR	
	DIN	ANSI	DIN	ANSI										DIN	ANSI	DIN	ANSI	DIN	ANSI	DIN	ANSI
6	x	x	x	x	x										x		x				
10	x	x	x	x	x					x	x		x	x		x		x			
15	x	x	x	x	x	x	x	x	x	x	x	x	x	x		x		x			
20	x	x	x	x	x	x	x	x	x	x	x	x	x	x		x		x			
25	x	x	x	x	x	x	x	x	x	x	x	x	x	x		x		x			
32	x	x	x	x	x	x	x	x	x	x	x	x	x	x		x		x			
40	x	x	x	x	x	x	x	x	x	x	x	x	x	x		x		x			
50	x	x	x	x	x		x	x		x	x	x	x	x		x		x			
65	x	x	x	x	x		x	x		x	x	x	x	x		x		x			
80	x	x	x	x	x		x	x			x	x	x	x		x		x			
100	x	x	x	x	x		x	x			x	x	x	x		x		x			
125	x	x	x	x	x		x	x			x	x	x	x		x		x			
150															x	x	x	x	x	x	x
200															x	x	x	x	x	x	x

* À utiliser pour SCA-X, CHV-X (toutes tailles) et REG-SA/SB (tailles 10 à 40).
x = disponible

Directive des équipements sous pression (PED)
Les vannes SVL sont homologuées conformément à la norme européenne mentionnée dans la directive des équipements sous pression et portent le marquage CE.

Pour d'autres détails/restrictions, reportez-vous au guide d'installation.



SVL			
Diamètre interne	DN ≤ 25 mm (1 po)	DN32-80 mm (1¼ - 3 po)	DN100 - 200 mm (4-8 po)
Homologué	Groupe de fluides I		
Catégorie	Article 3, paragraphe 3	II	III

**Vannes d'arrêt
SVA-S et SVA-L**

Les vannes d'arrêt SVA sont disponibles en version à passage droit ou équerre et à col standard (SVA-S) et à col long (SVA-L).

Les vannes d'arrêt sont conçues pour satisfaire à toutes les exigences des applications de réfrigération industrielle et de pompe à chaleur à l'ammoniac. Elles sont conçues pour offrir des conditions de débit optimales et sont aisément démontables, ce qui facilite les réparations éventuelles.

La conception du cône assure une étanchéité parfaite et une résistance aux vibrations et aux secousses importantes du système, qui peuvent se produire dans les conduites de refoulement en particulier.


**Caractéristiques
SVA-S et SVA-L**

- Concept modulaire :
 - Chaque boîtier de vanne est disponible avec un raccord soudé bout à bout DIN et ANSI et en différentes tailles.
 - Possibilité de remplacer les SVA-S ou SVA-L par tout autre produit de la gamme SVL Flexline™ (vanne de régulation, clapet anti-retour et vanne d'arrêt, clapet anti-retour ou filtre) en remplaçant simplement l'intégralité de la partie supérieure.
- Révision des vannes rapide et facile. Le remplacement de la partie supérieure est simple et aucun soudage n'est requis.
- Accessoires en option :
 - Volant de type industriel pour les utilisations fréquentes.
 - Capuchon pour les utilisations peu fréquentes.
- Disponibles en version à passage équerre ou droit, avec col standard ou col long (DN 15 à DN 40) pour les systèmes isolés.
- Chaque vanne porte clairement le marquage de son type, de sa taille et de sa plage de performances.
- Les vannes et capuchons sont prévus pour être plombés à l'aide d'un fil à plomb, afin d'empêcher toute utilisation par des personnes non autorisées.
- Étanchéité arrière interne métallique :
 - DN 6 - 65 (¼ - 2½ po)
 Étanchéité arrière interne PTFE :
 - DN 80 - 200 (3 - 8 po)
- Peut supporter le débit dans les deux sens.
- Boîtier et capot de vanne en acier basse température conformément aux exigences de la directive des équipements sous pression et d'autres instances de classification internationales.
- Équipées de boulons 42CrMo5 pour résister à une pression élevée.
- Classification : DNV, CRN, BV, EAC, etc. Pour obtenir une liste de certification sur les produits mise à jour, veuillez contacter votre distributeur Danfoss local.

Données techniques

- *Réfrigérants*
Convient pour les fluides frigorigènes HCFC, HFC, R717 (ammoniac), R744 (CO₂) et les réfrigérants inflammables.
Pour plus d'informations, reportez-vous au guide d'installation de la vanne SVA.
- *Plage de température*
-60/+150 °C (-76/+302 °F).
- *Pression de service max.*
65 bar (943 psi)

Conception

Boîtier

Acier spécial résistant au froid.

Cône de vanne

La libre rotation du cône de la vanne sur la tige permet d'éviter tout frottement entre le cône et le siège lors de l'ouverture et la fermeture de la vanne. La conception spéciale de la vanne évitera la rotation du cône en raison des secousses et des vibrations lorsqu'elle est en position ouverte. Une bague en téflon assure une étanchéité parfaite avec un couple de serrage minimum.

Tige

En acier inoxydable poli, idéal pour les joints d'étanchéité à lèvres ou toriques.

Presse-étoupe

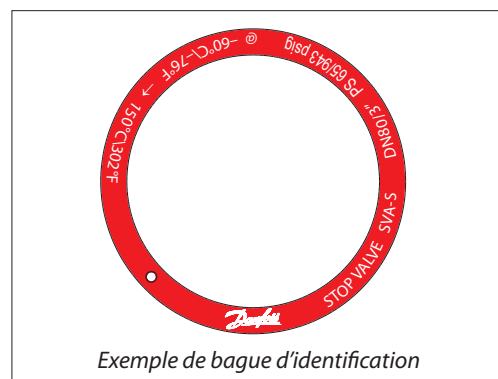
Le presse-étoupe basse température garantit une étanchéité parfaite dans la plage de température suivante : -60/+150 °C (-76/+302 °F). Les presse-étoupes sont équipés d'un racleur qui évite toute pénétration de salissures et de glace.

Installation

Il est conseillé d'installer les vannes en respectant l'orientation indiquée par la flèche sur le boîtier de la vanne, qui correspond au sens d'écoulement. Les vannes peuvent être installées dans la direction opposée, mais la valeur k_v est alors légèrement réduite (valeur C_v).

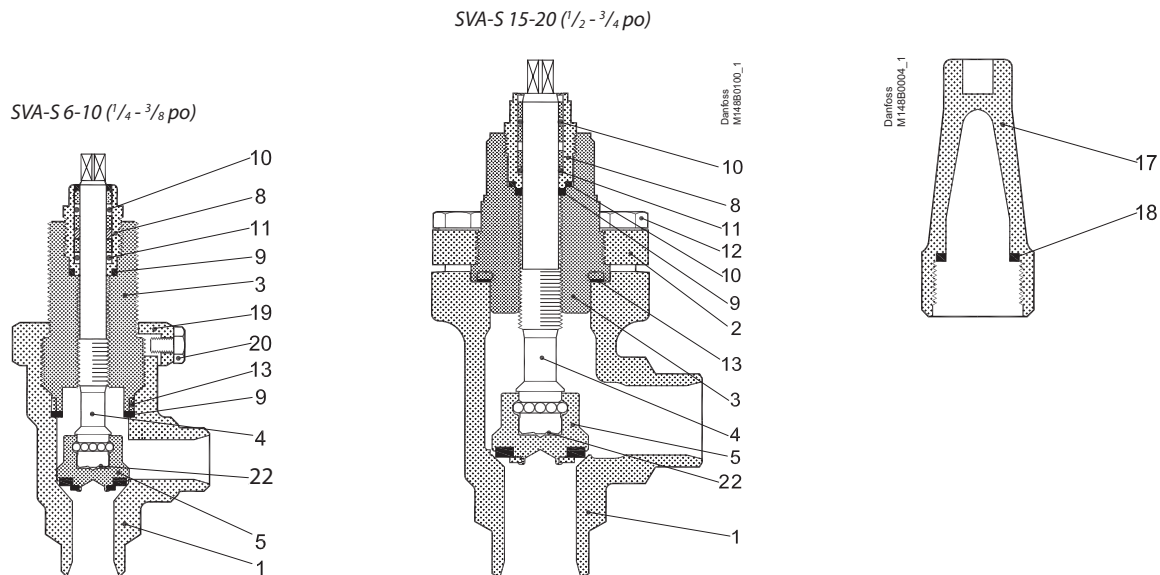
La vanne est conçue pour résister à une pression interne élevée. Toutefois, il convient de concevoir le circuit de façon à éviter les pièges à liquide et à réduire les risques de formation d'une pression hydraulique sous l'effet de la dilatation thermique.

Pour plus d'informations, reportez-vous aux instructions d'installation des vannes SVA.



Exemple de bague d'identification

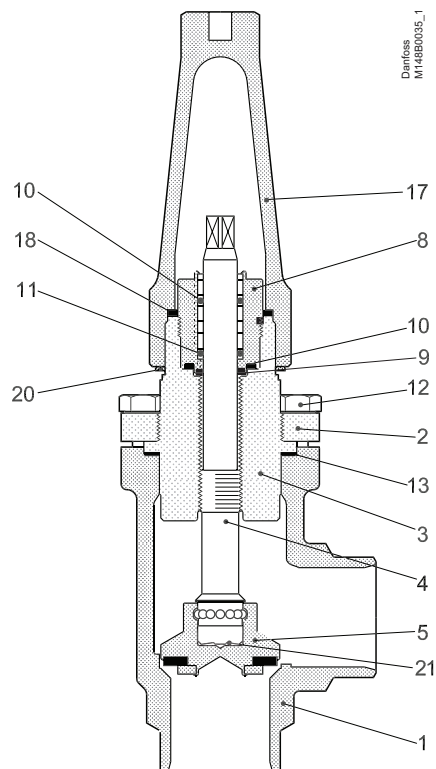
Spécification du matériau



N°	Pièce	Matériau	EN	ISO	ASTM
1	Boîtier	Acier	G20Mn5QT, 10213-3 P285QH+QT, 10222-4		LCC, A352 LF2, A350
2	Capot, bride	Acier	G20Mn5QT, 10213-3 P285QH+QT, 10222-4 P275NL, 10028-3		LCC, A352 LF2, A350
3	Capot, insert	Acier	11SMn30 10087	Type 2 R 683/9	AISI 1213
4	Tige	Acier inoxydable	X8CrNiS18-9 10088	Type 17 683/13	AISI 303
5	Cône	Acier	11SMn30 10087	Type 2 R 683/9	AISI 1213
8	Presse-étoupe	Acier inoxydable	X8CrNiS18-9 10088	Type 17 683/13	AISI 303
9	Bague antiextrusion	Aluminium			
10	Joint torique	Chloroprène (néoprène)			
11	Bague en téflon à ressort	PTFE			
12	Boulons	Acier haute température	42CrMo5 10269		A193
13	Joint d'étanchéité	Fibre, sans amiante			
17	Bouchon	Aluminium			
18	Joint pour capuchon	Nylon			
19	Contre-écrou	Acier			
20	Vis	Acier			
22	Ressort circulaire	Acier			

Spécification du matériau

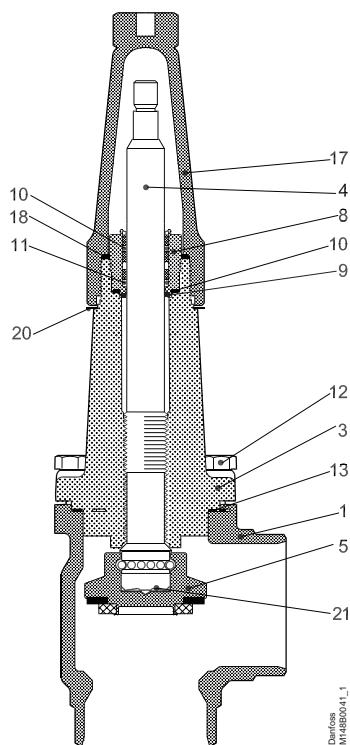
SVA-S 25-40 (1 - 1½ po)



N°	Pièce	Matériau	EN	ISO	ASTM
1	Boîtier	Acier	G20Mn5QT, 10213-3 P285QH+QT, 10222-4		LCC, A352 LF2, A350
2	Capot, bride	Acier	G20Mn5QT, 10213-3 P285QH+QT, 10222-4 P275NL, 10028-3		LCC, A352 LF2, A350
3	Capot, insert	Acier	115Mn30 10087	Type 2 R 683/9	AISI 1213
4	Tige	Acier inoxydable	X8CrNiS18-9 10088	Type 17 683/13	AISI 303
5	Cône	Acier	115Mn30 10087	Type 2 R 683/9	AISI 1213
8	Presse-étoupe	Acier inoxydable	X8CrNiS18-9 10088	Type 17 683/13	AISI 303
9	Bague antiextrusion	Aluminium			
10	Joint torique	Chloroprène (néoprène)			
11	Bague en téflon à ressort	PTFE			
12	Boulons	Acier haute température	42CrMo5 10269		A193
13	Joint d'étanchéité	Fibre, sans amiante			
17	Bouchon	Aluminium			
18	Joint pour capuchon	Nylon			
20	Bague d'identification	Acier inoxydable			
21	Ressort circulaire	Acier			

Spécification du matériau

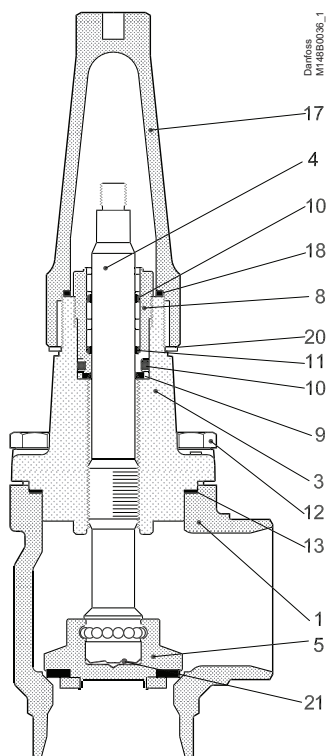
SVA-L 15 - 40 (½ - 1½ po)



N°	Pièce	Matériau	EN	ISO	ASTM
1	Boîtier	Acier	G20Mn5QT, 10213-3 P285QH+QT, 10222-4		LCC, A352 LF2, A350
3	Capot de vanne	Acier	G20Mn5QT, 10213-3 P285QH+QT, 10222-4		LCC, A352 LF2, A350
4	Tige	Acier inoxydable	X8CrNiS18-9 10088	Type 17 683/13	AISI 303
5	Cône	Acier	11SMn30 10087	Type 2 R 683/9	AISI 1213
8	Presse-étoupe	Acier inoxydable	X8CrNiS18-9 10088	Type 17 683/13	AISI 303
9	Bague antiextrusion	Aluminium			
10	Joint torique	Chloroprène (néoprène)			
11	Bague en téflon à ressort	PTFE			
12	Boulons	Acier haute température	42CrMo5 10269		A193
13	Joint d'étanchéité	Fibre, sans amiante			
17	Bouchon	Aluminium			
18	Joint pour capuchon	Nylon (PA6)			
20	Bague d'identification	Acier inoxydable			
21	Ressort circulaire	Acier			

Spécification du matériau

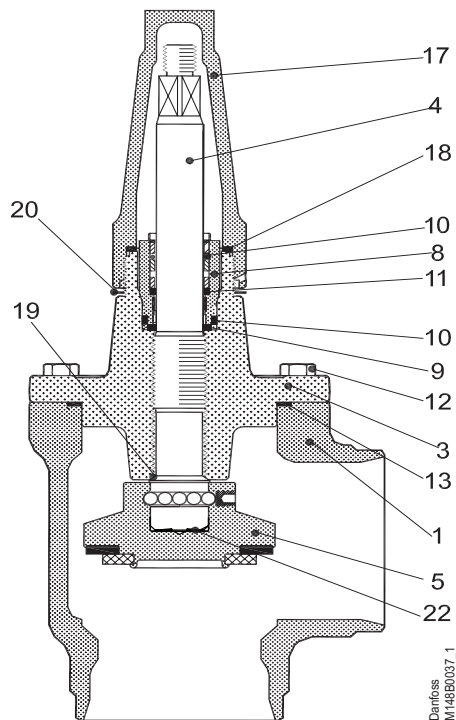
SVA-S 50-65 (2 - 2½ po)



N°	Pièce	Matériau	EN	ISO	ASTM
1	Boîtier	Acier	G20Mn5QT, 10213-3 ----- P285QH+QT, 10222-4		LCC, A352 ----- LF2, A350
3	Capot de vanne	Acier	G20Mn5QT, 10213-3 ----- P285QH+QT, 10222-4		LCC, A352 ----- LF2, A350
4	Tige	Acier inoxydable	X8CrNiS18-9 10088	Type 17 683/13	AISI 303
5	Cône	Acier	11SMn30 10087	Type 2 R 683/9	AISI 1213
8	Presse-étoupe	Acier inoxydable	X8CrNiS18-9 10088	Type 17 683/13	AISI 303
9	Bague antiextrusion	Aluminium			
10	Joint torique	Chloroprène (néoprène)			
11	Bague en téflon à ressort	PTFE			
12	Boulons	Acier haute température	42CrMo5 10269		A193
13	Joint d'étanchéité	Fibre, sans amiante			
17	Bouchon	Aluminium			
18	Joint pour capuchon	Nylon			
19	Contre-écrou	Acier			
20	Bague d'identification	Acier inoxydable			
21	Ressort circulaire	Acier			

Spécification du matériau

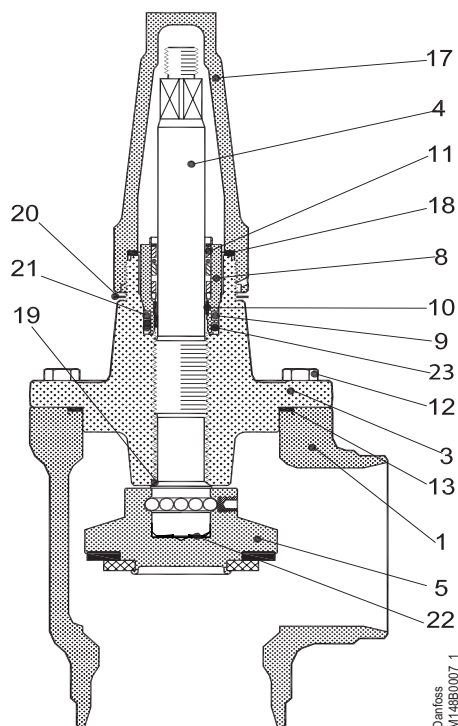
SVA-S 80 - 150 (3 - 6 po)



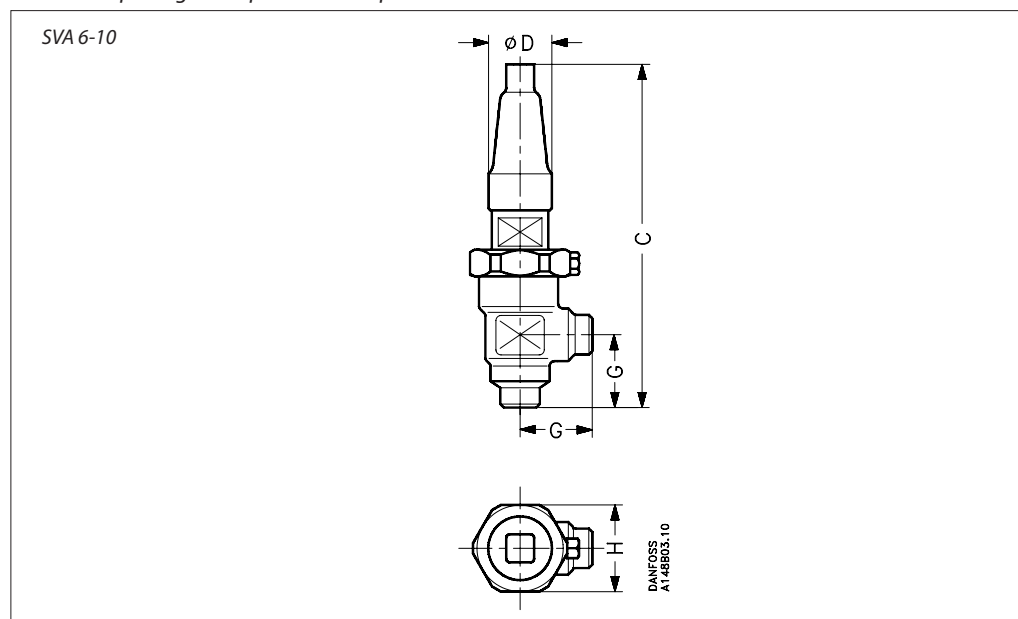
N°	Pièce	Matériau	EN	ISO	ASTM
1	Boîtier	Acier	G20Mn5QT 10213-3		LCC A352
3	Capot de vanne	Acier	G20Mn5QT, 10213-3 ----- P285QH+QT, 10222-4		LCC, A352 ----- LF2, A350
4	Tige	Acier inoxydable	X5CrNi18-10 10088	Type 11, R 683/13	AISI 304, A276
5	Cône Étanchéité du cône	Acier Téflon (PTFE)	11SMn30 10087	Type 2, R 683/9	AISI 1213
8	Presse-étoupe	Acier inoxydable	X8CrNiS18-9 10088	Type 17 R 683/13	AISI 303
9	Bague antiextrusion	Aluminium			
10	Joint torique	Chloroprène (néoprène)			
11	Bague en téflon à ressort	PTFE			
12	Boulons	Acier haute température	42CrMo5 10269		A193
13	Joint d'étanchéité	Fibre, sans amiante			
17	Bouchon	Aluminium			
18	Joint pour capuchon	Nylon (PA 6)			
19	Contre-siège souple	Téflon (PTFE)			
20	Bague d'identification	Acier inoxydable			
22	Ressort circulaire	Acier			

Spécification du matériau

SVA-S 200 (8 po)

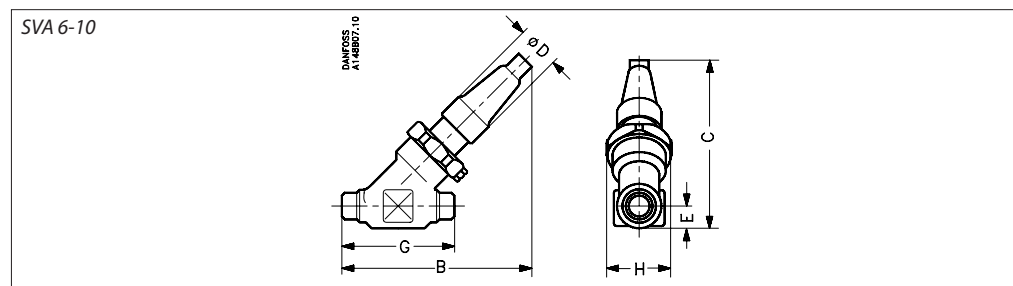


N°	Pièce	Matériau	EN	ISO	ASTM
1	Boîtier	Acier	G20Mn5QT 10213-3		LCC A352
3	Capot de vanne	Acier	G20Mn5QT, 10213-3 ----- P285QH+QT, 10222-4		LCC, A352 ----- LF2, A350
4	Tige	Acier inoxydable	X5CrNi18-10 10088	Type 11, R 683/13	AISI 304, A276
5	Cône Étanchéité du cône	Acier Téflon (PTFE)	115Mn30 10087	Type 2, R 683/9	AISI 1213
8	Presse-étoupe	Acier inoxydable	X8CrNiS18-9 10088	Type 17 R 683/13	AISI 303
9	Joint torique	Chloroprène (néoprène)			
10	Bague en téflon à ressort	PTFE			
11	Joint torique	Chloroprène (néoprène)			
12	Boulons	Acier haute température	42CrMo5 10269		A193
13	Joint d'étanchéité	Fibre, sans amiante			
15	Rondelle	Acier inoxydable			
16	Écrou	Acier inoxydable			
17	Bouchon	Aluminium			
18	Joint pour capuchon	Nylon (PA 6)			
19	Contre-siège souple	Téflon (PTFE)			
20	Bague d'identification	Acier inoxydable			
21	Bague d'étanchéité	Téflon (PTFE)			
22	Ressort circulaire	Acier			
23	Joint torique	PTFE/chloroprène (néoprène)			

Dimensions et poids
SVA 6-10 à passage en équerre avec capuchon


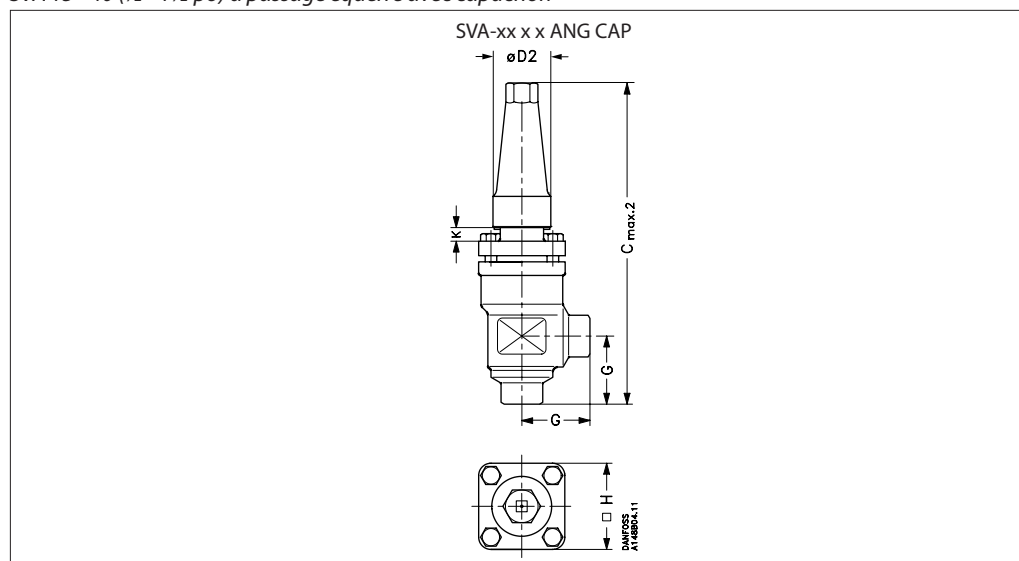
Taille de vanne		C	G	ØD	□H	Poids
SVA 6	mm	139	30	30	48	0,8 kg
	po	5,47	1,18	1,18	1,89	
SVA 10	mm	182	45	38	60	1,4 kg
	po	7,17	1,77	1,50	2,36	

Les poids indiqués sont donnés à titre indicatif uniquement.


SVA 6-10 à passage droit avec capuchon

Taille de vanne		C	B	E	G	ØD	□H	Poids
SVA 6	mm	110	120	13	70	30	48	0,8 kg
	in.	4,33	4,72	0,49	2,76	1,16	1,89	
SVA 10	mm	145	155	20	120	38	60	2,0 kg
	in.	5,71	6,10	0,79	4,72	1,50	2,36	

Les poids indiqués sont donnés à titre indicatif uniquement.

Dimensions et poids
SVA 15 - 40 (½ - 1½ po) à passage équerre avec capuchon


Taille de la vanne	K		C _{max.2}	G		ØD ₂	□H		Poids
--------------------	---	--	--------------------	---	--	-----------------	----	--	-------

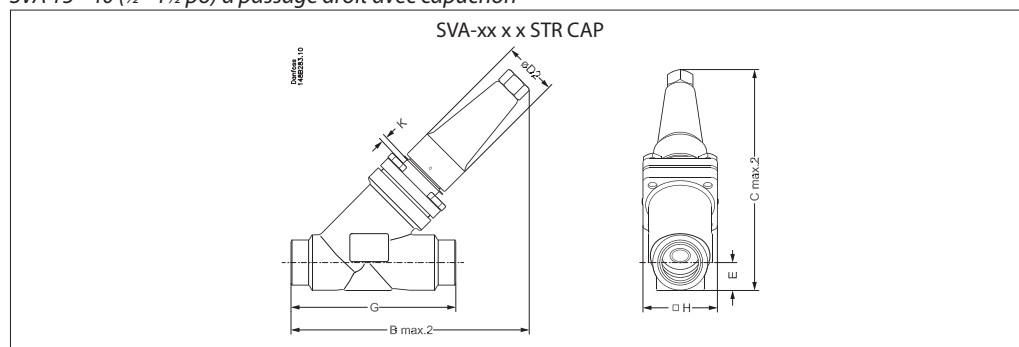
SVA-S

SVA 15 - 20	mm	4	189	45		38	60		1,4 kg
SVA (½ - ¾)	po	0,16	7,44	1,77		1,5	2,36		3,1 lb
SVA 25 - 40	mm	12	268	55		50	70		2,4 kg
SVA (1 - 1½)	po	0,47	10,55	2,17		1,97	2,76		5,3 lb

SVA-L

SVA 15 - 20	mm	63	248	45		38	60		1,4 kg
SVA (½ - ¾)	po	2,48	9,76	1,77		1,5	2,36		3,1 lb
SVA 25 - 40	mm	74	330	55		50	70		2,4 kg
SVA (1 - 1½)	po	2,91	12,99	2,17		1,97	2,76		5,3 lb

Les poids indiqués sont donnés à titre indicatif uniquement.

Dimensions et poids
SVA 15 - 40 (½ - 1½ po) à passage droit avec capuchon


Taille de la vanne	K	C _{max.2}	B _{max.2}	E	G	ØD ₂	□H	Poids
--------------------	---	--------------------	--------------------	---	---	-----------------	----	-------

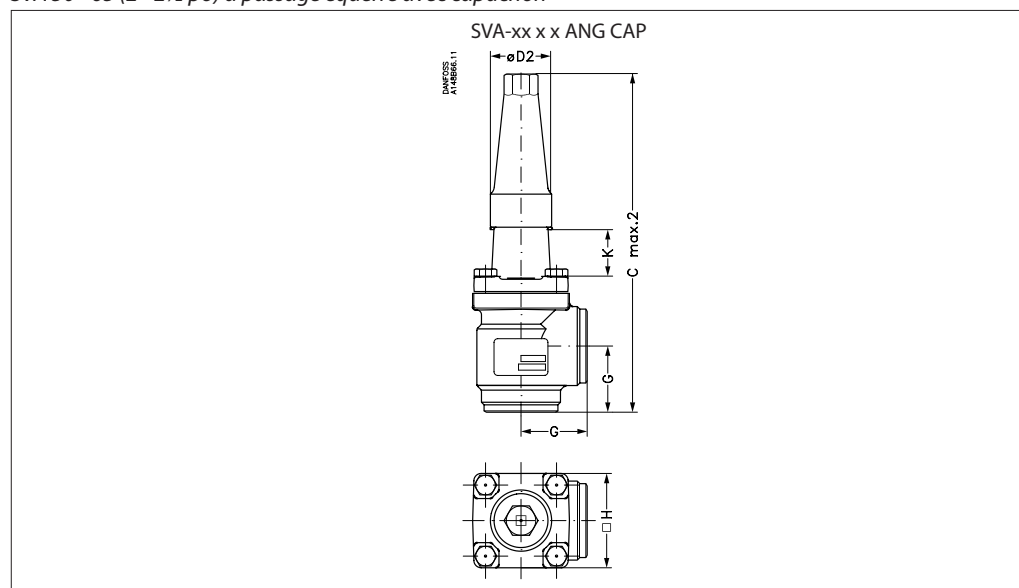
SVA-S

SVA 15 - 20	mm	4	141	156	20	120	38	60	2,0 kg
SVA (½ - ¾)	po	0,16	5,55	6,14	0,79	4,72	1,50	2,36	4,4 lb
SVA 25 - 40	mm	12	208	222	26	155	50	70	3,0 kg
SVA (1 - 1½)	po	0,47	8,19	8,74	1,02	6,10	1,97	2,76	6,6 lb

SVA-L

SVA 15 - 20	mm	63	184	198	20	120	38	60	2,0 kg
SVA (½ - ¾)	po	2,48	7,24	7,80	0,79	4,72	1,50	2,36	4,4 lb
SVA 25 - 40	mm	74	252	265	26	155	50	70	3,0 kg
SVA (1 - 1½)	po	2,91	9,92	10,43	1,02	6,10	1,97	2,76	6,6 lb

Les poids indiqués sont donnés à titre indicatif uniquement.

Dimensions et poids
SVA 50 - 65 (2 - 2½ po) à passage équerre avec capuchon


Taille de la vanne	K	C _{max.2}	G	ØD ₂	□H	Poids
--------------------	---	--------------------	---	-----------------	----	-------

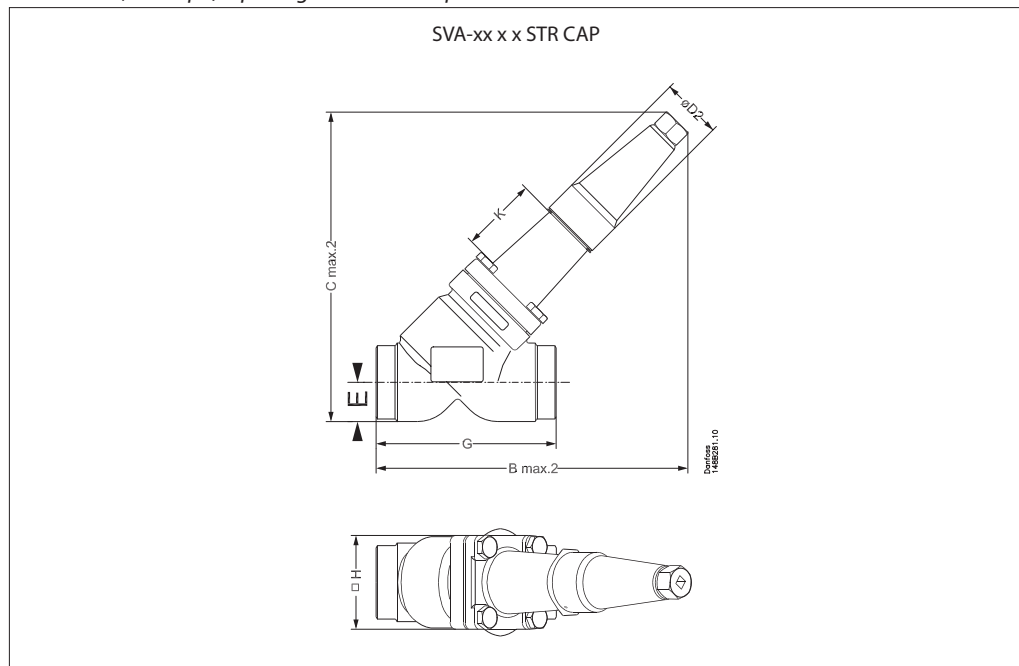
SVA-S

SVA 50	mm	70	315	60	50	77	3,2 kg
SVA (2)	po	2,76	12,40	2,36	1,97	3,03	7,1 lb
SVA 65	mm	70	335	70	50	90	4,8 kg
SVA (2½)	po	2,76	13,19	2,76	1,97	3,54	10,6 lb

Les poids indiqués sont donnés à titre indicatif uniquement.

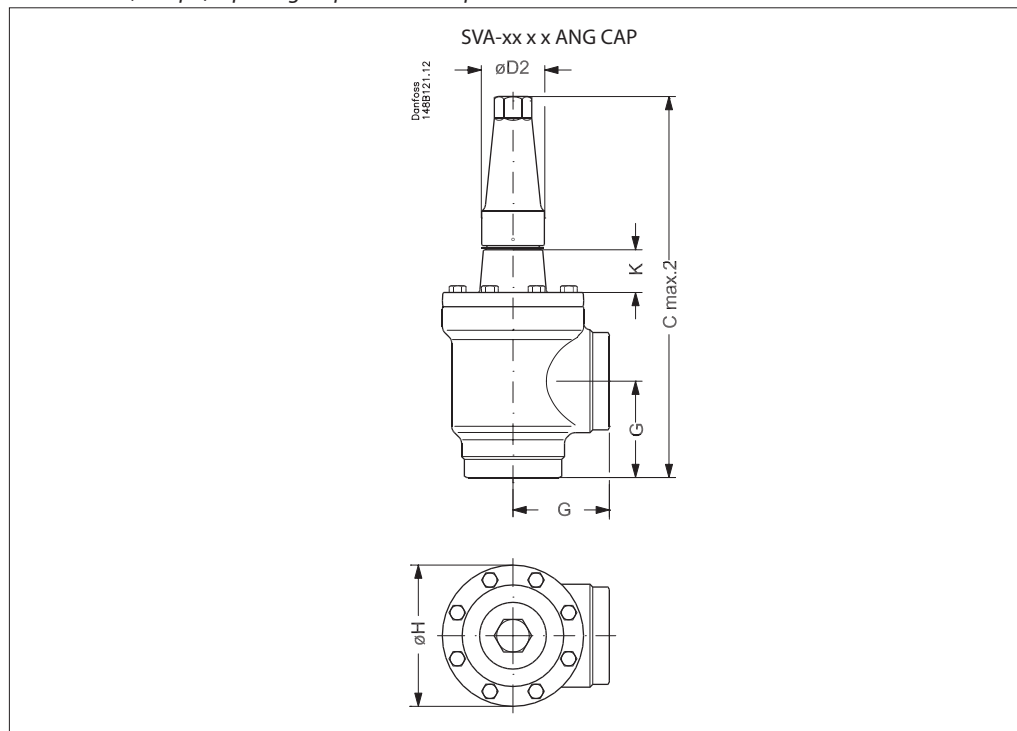
Dimensions et poids

SVA 50 - 65 (2 - 2½ po) à passage droit avec capuchon



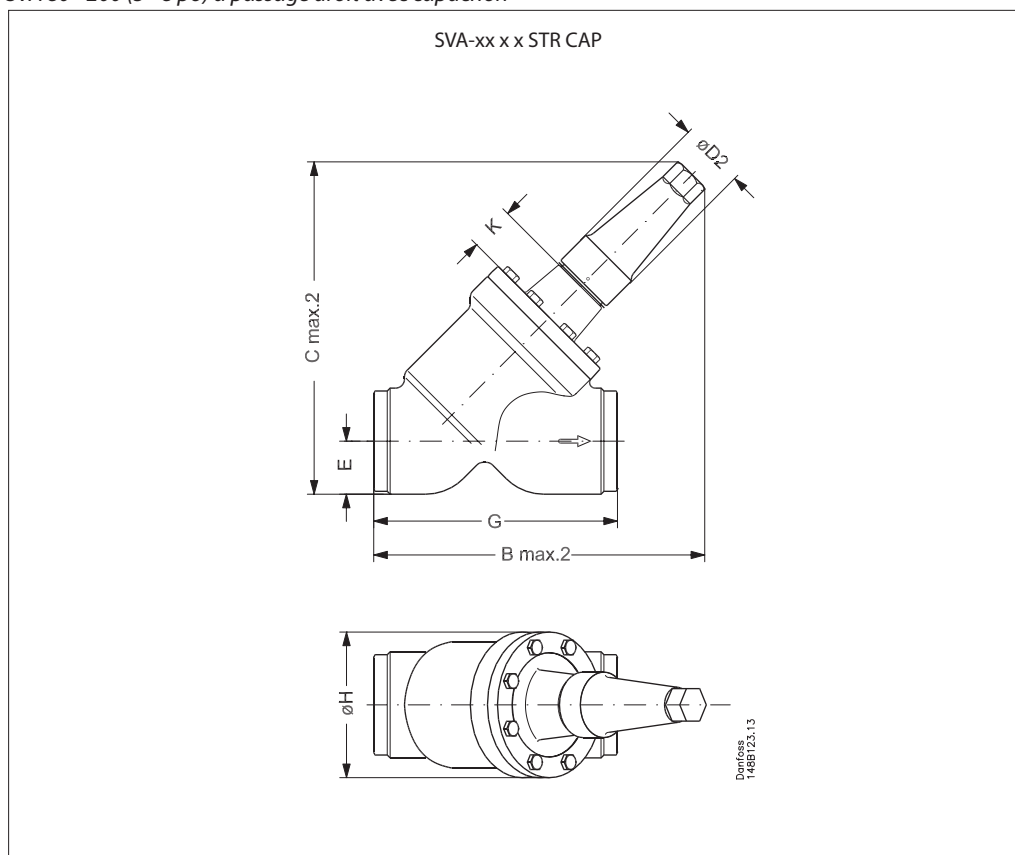
Taille de la vanne		K		B _{max.2}		C _{max.2}	E	G		ØD ₂	H	Poids
SVA-S												
SVA 50	mm	70		259		257	32	148		50	77	4,2 kg
SVA (2)	po	2,76		10,20		10,12	1,26	5,83		1,97	3,03	9,3 lb
SVA 65	mm	70		280		280	40	176		50	90	6,3 kg
SVA (2½)	po	2,76		11,02		11,02	1,57	6,93		1,97	3,54	13,9 lb

Les poids indiqués sont donnés à titre indicatif uniquement.

Dimensions et poids
SVA 80 - 200 (3 - 8 po) à passage équerre avec capuchon


Taille de la vanne		K		$C_{max.2}$	G	$\varnothing D_2$		$\varnothing H$	Poids
SVA-S									
SVA 80	mm	76		388	90	58		129	9,7 kg
SVA (3)	po	3,00		15,28	3,54	2,28		5,08	21,4 lb
SVA 100	mm	90		437	106	58		156	15,3 kg
SVA (4)	po	3,54		17,20	4,17	2,28		6,14	33,7 lb
SVA 125	mm	90		533	128	74		193	28,1 kg
SVA (5)	po	3,54		20,98	5,04	2,91		7,60	61,9 lb
SVA 150	mm	90		568	145	74		219	39,7 kg
SVA (6)	po	3,54		22,36	5,71	2,91		8,62	87,5 lb
SVA 200	mm	90		678	180	86		276	79,5 kg
SVA (8)	po	3,54		26,69	7,09	3,39		10,87	175,3 lb

Les poids indiqués sont donnés à titre indicatif uniquement.

Dimensions et poids
SVA 80 - 200 (3 - 8 po) à passage droit avec capuchon


Taille de la vanne		K	B _{max.2}	C _{max.2}	E	G	ØD ₂	ØH	Poids
SVA-S									
SVA 80	mm	76	321	322	48	216	58	129	10,9 kg
SVA (3)	po	3,00	12,64	12,72	1,89	8,50	2,28	5,08	24,0 lb
SVA 100	mm	90	367	375	60	264	58	156	18,2 kg
SVA (4)	po	3,54	14,45	14,76	2,36	10,39	2,28	6,14	40,1 lb
SVA 125	mm	90	444	456	74	322	74	193	32,8 kg
SVA (5)	po	3,54	17,48	17,95	2,91	12,68	2,91	7,60	72,3 lb
SVA 150	mm	90	483	505	91	370	74	219	60,0 kg
SVA (6)	po	3,54	19,02	19,88	3,58	14,57	2,91	8,62	132,3 lb
SVA 200	mm	90	579	613	117	464	86	276	111,5 kg
SVA (8)	po	3,54	22,80	24,13	4,61	18,27	3,39	10,87	245,8 lb

Les poids indiqués sont donnés à titre indicatif uniquement.

**Clapets anti-retour et vannes d'arrêt, SCA-X
Clapets anti-retour, CHV-X**

Les SCA-X sont des vannes d'arrêt à fonction anti-retour intégrée. Les CHV-X sont des clapets anti-retour simples. Ces deux systèmes sont disponibles en versions à passage équerre et droite.

Ils s'ouvrent à des pressions différentielles très faibles, créant ainsi des conditions d'écoulement favorables. Ils sont faciles à démonter en cas d'inspection et de maintenance.

Les SCA-X sont équipées d'une étanchéité arrière et d'un contre-siège interne qui permet de remplacer le joint de la tige même lorsque la vanne reste sous pression.

Les caractéristiques d'ouverture des orifices en V, dont la découpe est faite au laser, sont excellentes (SCA-X/CHV-X 50-125).

La flexibilité interne du cône de vanne permet d'obtenir une excellente étanchéité du siège de vanne.

L'effet d'amortissement entre le piston et le cylindre est parfaitement équilibré et offre une protection optimale en cas de charges faibles et contre les pulsations.


Caractéristiques SCA-X et CHV-X

- Concept modulaire :
 - Chaque boîtier de vanne est disponible avec un raccord soudé bout à bout DIN et ANSI et en différentes tailles.
 - Possibilité de remplacer les SCA-X ou CHV-X par tout autre produit de la gamme SVL Flexline™ (vanne de régulation, vanne d'arrêt ou filtre) en remplaçant simplement l'intégralité de la partie supérieure.
- Révision des vannes rapide et facile. Le remplacement de la partie supérieure est simple et aucun soudage n'est requis.
- S'ouvre à une très faible pression différentielle de 0,04 bar (0,58 psig).
- Chambre d'amortissement intégrée qui empêche le battement du clapet en cas de faible débit de réfrigérant et/ou de faible densité.
- Chaque vanne porte clairement le marquage de son type, de sa taille et de sa plage de performances. Lors du remplacement du joint torique pour une application spéciale, une bague d'identification supplémentaire est fixée à la vanne.
- Facile à démonter en cas d'inspection et d'entretien.
- Le contre-siège interne permet de remplacer le presse-étoupe quand la vanne est ouverte, c'est-à-dire quand elle est sous pression.
- Écoulement optimal des fluides garantissant une ouverture rapide jusqu'à la pleine ouverture.
- Dispositif d'amortissement intégré offrant une protection contre les pulsations.
- Boîtier et capot de vanne en acier basse température conformément aux exigences de la directive des équipements sous pression et d'autres instances de classification internationales.
- Équipées de boulons 42CrMo5 pour résister à une pression élevée.
- Classification : DNV, CRN, BV, EAC, etc. Pour obtenir une liste de certification sur les produits mise à jour, veuillez contacter votre distributeur Danfoss local.
- Les kits d'entretien avec joints toriques de remplacement pour la pompe à chaleur R717 et le propylène R1270 incluent une bague d'identification séparée pour l'ID de l'application.

Données techniques

- *Réfrigérants*
Convient pour les fluides frigorigènes HCFC, HFC, R717 (ammoniac), R744 (CO₂) et les réfrigérants inflammables.
Pour plus d'informations, reportez-vous au guide d'installation pour SCA-X/CHV-X.
- *Plage de température*
-60/+150 °C (-76/+302 °F).
- *Pression de service max.*
65 bar (943 psig)

Avec le joint torique remplacé (kit d'entretien) :
Configuration pompe à chaleur : R717 - 65 bar (943 psi) à +100 °C jusqu'à +150 °C (+212 °F jusqu'à +302 °F) en continu.

Configuration propylène : R1270 - 65 bar (943 psi) à -60 °C jusqu'à 150 °C (-76 °F jusqu'à 302 °F).

Conception

Boîtier

Boîtier fabriqué en acier spécial résistant au froid.

Cône de vanne

Cône de vanne avec arrêt métallique intégré afin de ne pas endommager la bague en téflon en cas de serrage excessif.

Bague en téflon renforcé

Chambre d'amortissement

La chambre est remplie de réfrigérants (gaz ou liquide), qui offrent un effet d'amortissement lors de l'ouverture et de la fermeture de la vanne.

Tige (SCA-X)

En acier inoxydable poli idéal pour les joints d'étanchéité toriques.

Presse-étoupe (SCA-X)

Le presse-étoupe sur toute la plage de température est la norme pour l'ensemble de la plateforme SVL.

L'étanchéité est ainsi garantie sur l'ensemble de la plage de température :
-60/+150 °C (-76/+302 °F).

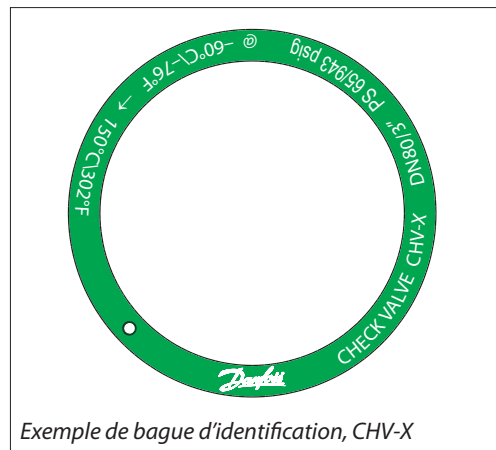
Installation

Les vannes doivent être montées verticalement, cône orienté vers le bas.

La vanne est conçue pour résister à des pressions internes très élevées. Toutefois, il convient de concevoir le circuit de façon à éviter les pièges à liquide et à réduire les risques de formation d'une pression hydraulique sous l'effet de la dilatation thermique.

Pour plus d'informations, reportez-vous au guide d'installation pour SCA-X/CHV-X.

Si une huile de réfrigération froide et donc à viscosité basse pénètre dans la chambre d'amortissement et s'y dépose, des problèmes peuvent apparaître dans le clapet anti-retour. Il peut alors être nécessaire de le modifier en élargissant le trou de la chambre d'amortissement pour permettre le passage de liquides d'une viscosité plus élevée.

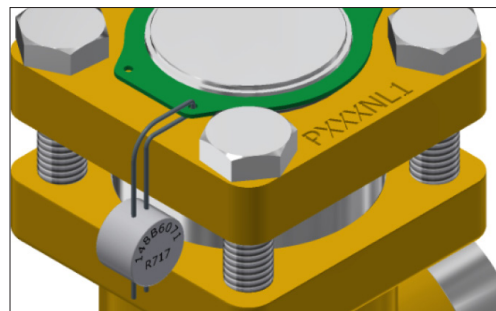


Exemple de bague d'identification, CHV-X

Bague d'identification pour application spéciale

Après conversion d'une vanne SCA ou CHV pour des applications de pompe à chaleur/propylène (en remplaçant le joint torique), l'étiquette d'identification avec marquage de couleur incluse dans le kit d'entretien doit être fixée à la vanne, comme illustré sur la figure à droite.

L'étiquette d'identification indique l'application spéciale et identifie le joint torique installé.



Dimensionnement et choix

Introduction

Lors du dimensionnement des SCA-X/CHV-X, il est important de choisir la vanne la mieux adaptée aux conditions de fonctionnement. C'est la raison pour laquelle il est nécessaire de considérer charge partielle et charge nominale.

Les vannes SCA-X/CHV-X peuvent être dimensionnées de deux manières :

- à l'aide des tableaux ci-après,
- à l'aide de Coolselector™.

Exemple

Unités SI

Conditions de fonctionnement supposées :
 Débit maximum $\dot{V} = 1\ 000\ \text{m}^3/\text{h}$
 Densité $\rho = 3,0\ \text{kg}/\text{m}^3$
 Charge partielle minimum = 33 %

Expressions utilisées :

Vitesse recommandée - C_{rec} [m/s]
 Vitesse minimum recommandée - $C_{min,rec}$ [m/s]
 Vitesse maximum - C_{max} [m/s]
 Vitesse de charge partielle - C_{part} [m/s]

Nous savons que la densité $\rho \approx 3,0\ \text{kg}/\text{m}^3$, donc C_{rec} et $C_{min,rec}$ peuvent être trouvés sur la figure ci-dessous (vanne standard).

$C_{rec} \approx 14\ \text{m/s}$
 $C_{min,rec} \approx 3\ \text{m/s}$

Unités États-Unis

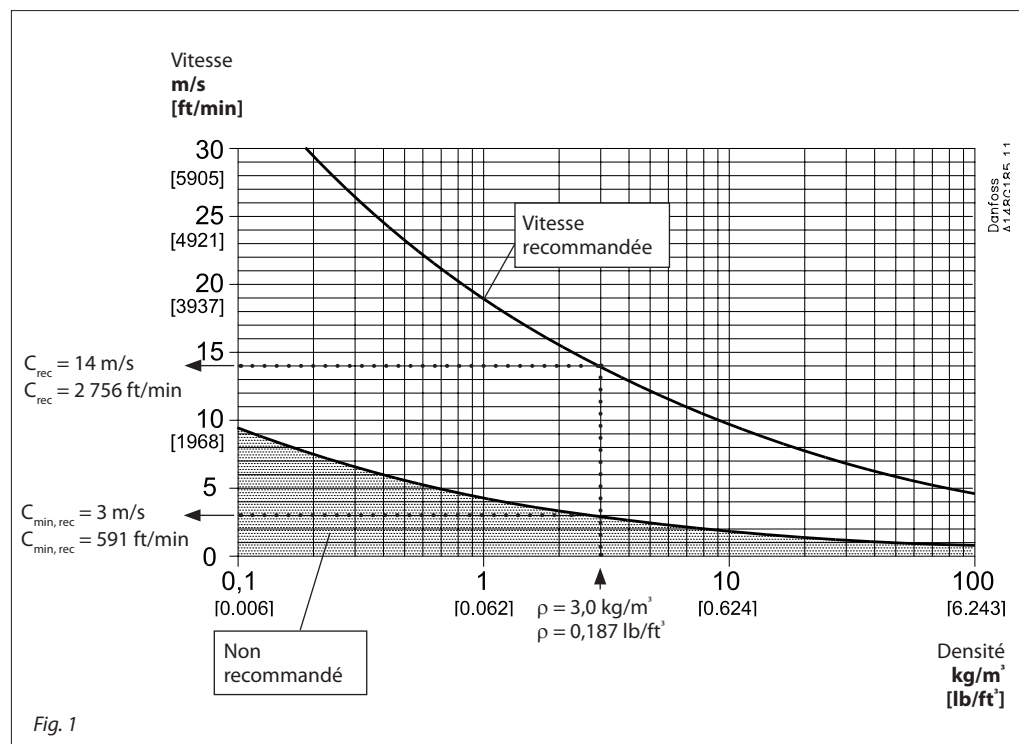
Conditions de fonctionnement supposées :
 Débit maximum $\dot{V} = 1\ 600\ \text{gpm}$
 Densité $\rho = 0,187\ \text{lb}/\text{ft}^3$
 Charge partielle minimum = 33 %

Expressions utilisées :

Vitesse recommandée - C_{rec} [ft/min]
 Vitesse minimum recommandée - $C_{min,rec}$ [ft/min]
 Vitesse maximum - C_{max} [ft/min]
 Vitesse de charge partielle - C_{part} [ft/min]

Nous savons que la densité $\rho \approx 0,187\ \text{lb}/\text{ft}^3$, donc C_{rec} et $C_{min,rec}$ peuvent être trouvés sur la figure (vanne standard).

$C_{rec} \approx 2\ 756\ \text{ft}/\text{min}$
 $C_{min,rec} \approx 591\ \text{ft}/\text{min}$



Suite de l'exemple de sélection à la page suivante.

Dimensionnement et choix
(suite)

Sachant que $V = 1\ 000\ \text{m}^3/\text{h}$ (1 160 gpm), la figure 2 donne les choix suivants :

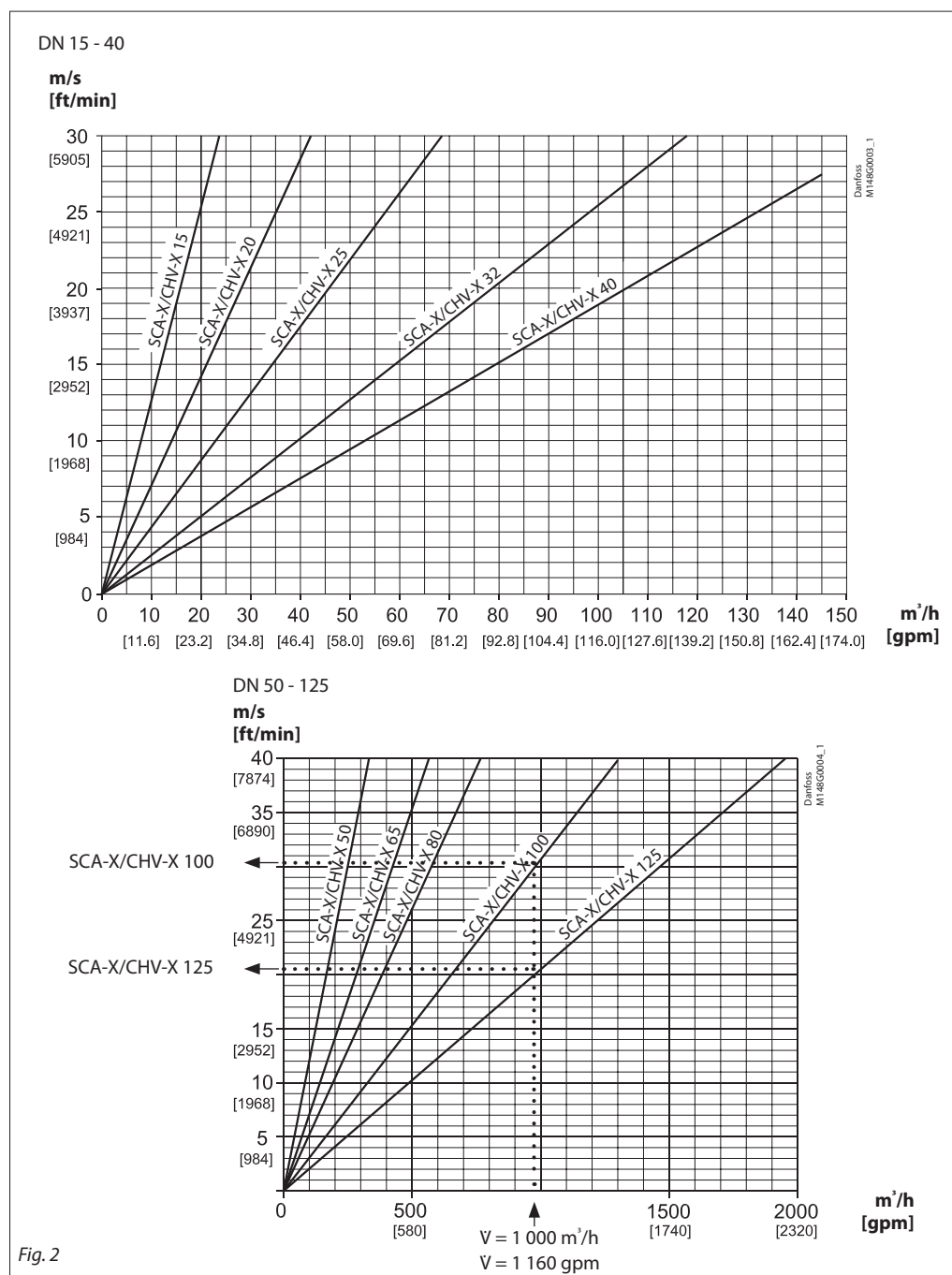
- Pour SCA-X/CHV-X en taille DN 100 la vitesse maximum $C_{\text{max}} \approx 31\ \text{m/s}$ (6 100 ft/min)
- Pour SCA-X/CHV-X en taille DN 125 la vitesse maximum $C_{\text{max}} \approx 20\ \text{m/s}$ (3 900 ft/min)

En conclusion, SCA-X en taille DN 125 est sélectionnée, car la valeur $C_{\text{max}} \approx 20\ \text{m/s}$ (3 900 ft/min) est la plus proche de la vitesse recommandée $C_{\text{rec}} \approx 14\ \text{m/s}$ (2 756 ft/min) et que, dans le même temps, les conditions de charge partielle remplissent les exigences, tel que décrit ci-après :

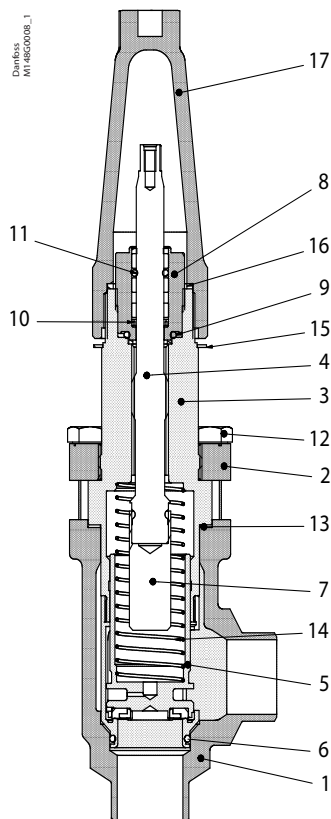
sélectionnée SCA-X modèle DN125 constitue le choix idéal.

Si la vanne en question (dans les conditions de charge partielle, par exemple) fournit une vitesse inférieure à $C_{\text{min, rec}}$, la vanne peut commencer à cogner et à émettre un bruit. Il peut en résulter une usure prématurée de la vanne.

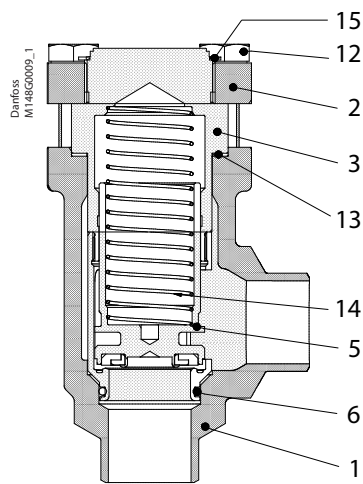
Nous savons que $C_{\text{max}} \approx 20\ \text{m/s}$ (3 900 ft/min) et que la charge partielle minimum est de 33 %. Il s'ensuit que $C_{\text{part}} \approx 6,5\ \text{m/s}$ (1 290 ft/min). Donc, $C_{\text{part}} (6,5\ \text{m/s}) > C_{\text{min, rec}} (3,0\ \text{m/s})$ et la vanne



Spécification du matériau



SCA-X 15 - 40

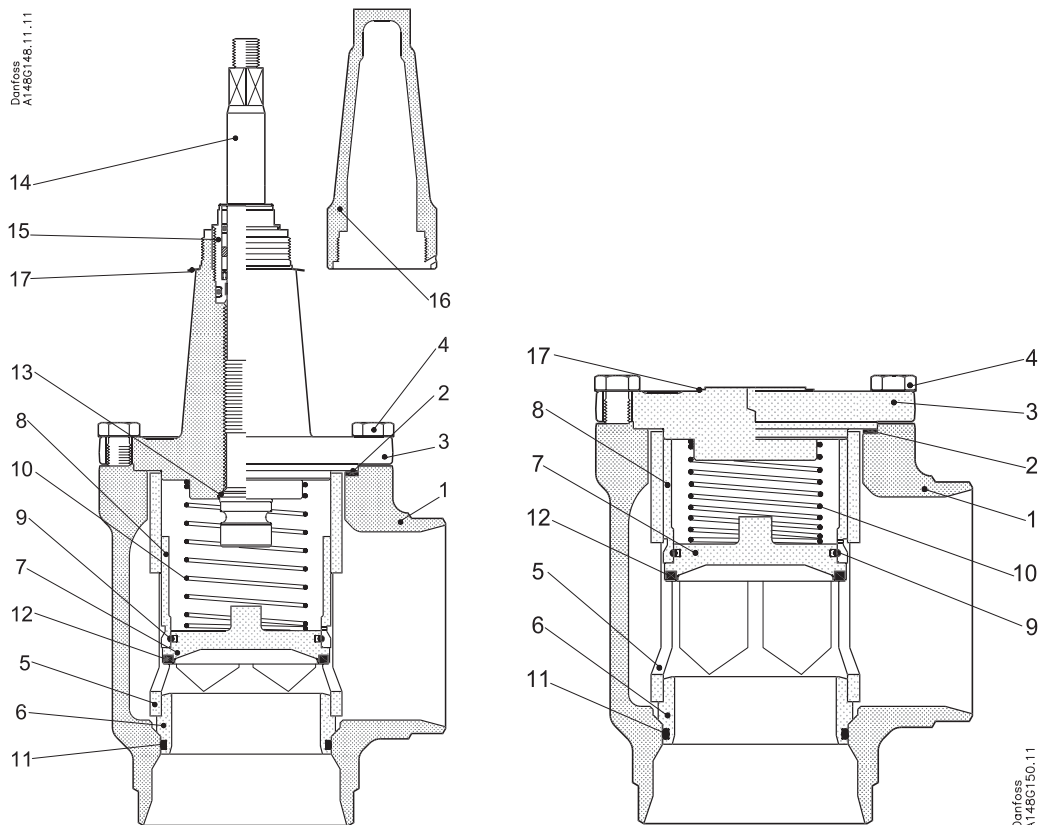


CHV-X 15 - 40

N°	Pièce	Matériau	DIN/EN	ISO	ASTM
1	Boîtier	Acier	G20Mn5QT, 10213-3 P285QH+QT, 10222-4		LCC, A352 LF2, A350
2	Capot, bride	Acier	P275NL1 EN10028-3		LF2, A350
3	Capot, insert	Acier	11SMn30 10087	Type 2 R 683/9	AISI 1213
4	Tige	Acier inoxydable	X8CrNiS18-9, EN 10088-3	Type 17 683/13	AISI 303
5	Cône	Acier Téflon (PTFE)			
6	Joint torique	Chloroprène (néoprène)*			
7	Extension de tige	Acier			
8	Presse-étoupe Joints toriques	Acier inoxydable Chloroprène (néoprène)	X8CrNiS18-9 10088	Type 17 683/13	AISI 303
9	Bague antiextrusion	Aluminium			
10	Joint d'étanchéité à ressort	Téflon (PTFE)			
11	Joint torique	Chloroprène (néoprène)			
12	Boulons	Acier haute température	42CrMo5 10269		A193
13	Joint d'étanchéité	Fibre, sans amiante			
14	Ressort	Acier			
15	Bague d'identification	Acier inoxydable			
16	Joint du capuchon d'étanchéité	Nylon			
17	Capuchon de tige	Aluminium			

*À remplacer dans les applications de pompe à chaleur R717 et propylène R1270.

Spécification du matériau



SCA-X 50 - 125

CHV-X 50 - 125

N°	Pièce	Matériau	DIN/EN	ISO	ASTM
1	Boîtier DN 50-65	Acier	G20Mn5QT, 10213-3 ----- P285QH+QT, 10222-4		LCC, A352 ----- LF2, A350
	Boîtier DN 80-125	Acier	G20Mn5 QT SEW 685		LCC, A352
2	Joint d'étanchéité	Fibre, sans amiante			
3	SCA-X : Capot de vanne CHV-X : Couvercle de fin	Acier	P285 QH EN 10222-4 ----- P275NL1 ou 2 EN10028-3		LF2, A350 ----- A, A662
4	Boulons	Acier haute température	42CrMo5 10269		A193
5	Tube	Acier			
6	Siège	Acier			
7	Porte-clapet	Acier			
8	Entretoise de guidage	Acier			
9	Anneau à ressort	Acier			
10	Ressort	Acier			
11	Joint torique	Chloroprène (néoprène)*			
12	Bague en téflon	Téflon (PTFE)			
13	Joint arrière souple	Téflon (PTFE)			
14	Tige DN 50-65	Acier inoxydable	X8CrNiS18-9 17440	Type 17 R 683/13	AISI 303
	Tige DN 80-125	Acier inoxydable	X5CrNi1810 17440	Type 11 683/13	AISI 304 A-276
15	Presse-étoupe	Acier inoxydable	X8CrNiS18-9, EN 10088-3,	Type 17 R 683/13	AISI 303
16	Capuchon de tige et joint d'étanchéité	Aluminium			
17	Plaque signalétique	Acier inoxydable			

*À remplacer dans les applications de pompe à chaleur R717 et propylène R1270.

Application

La figure 3 présente le clapet anti-retour et vanne d'arrêt SCA-X sur la conduite de refoulement d'un compresseur à vis.

Ce système permet d'éviter un « retour de condensats » dans le séparateur d'huile et une égalisation de pression dans le compresseur.

Cette solution combinée de vanne d'arrêt/clapet anti-retour, tel qu'illustrée, est plus facile à installer qu'une installation normale de vanne d'arrêt et clapet anti-retour.

L'installation de la SCA-X/CHV-X dans la ligne de l'économiseur **n'est pas** recommandée.

Pour une installation horizontale du module fonctionnel, merci de contacter Danfoss.

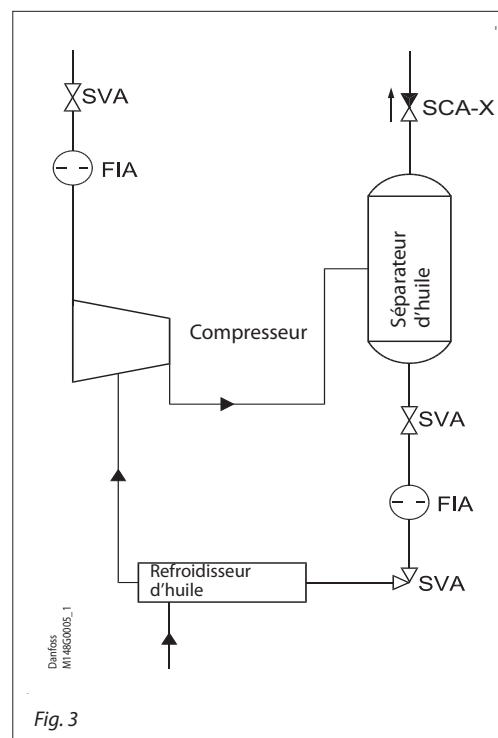
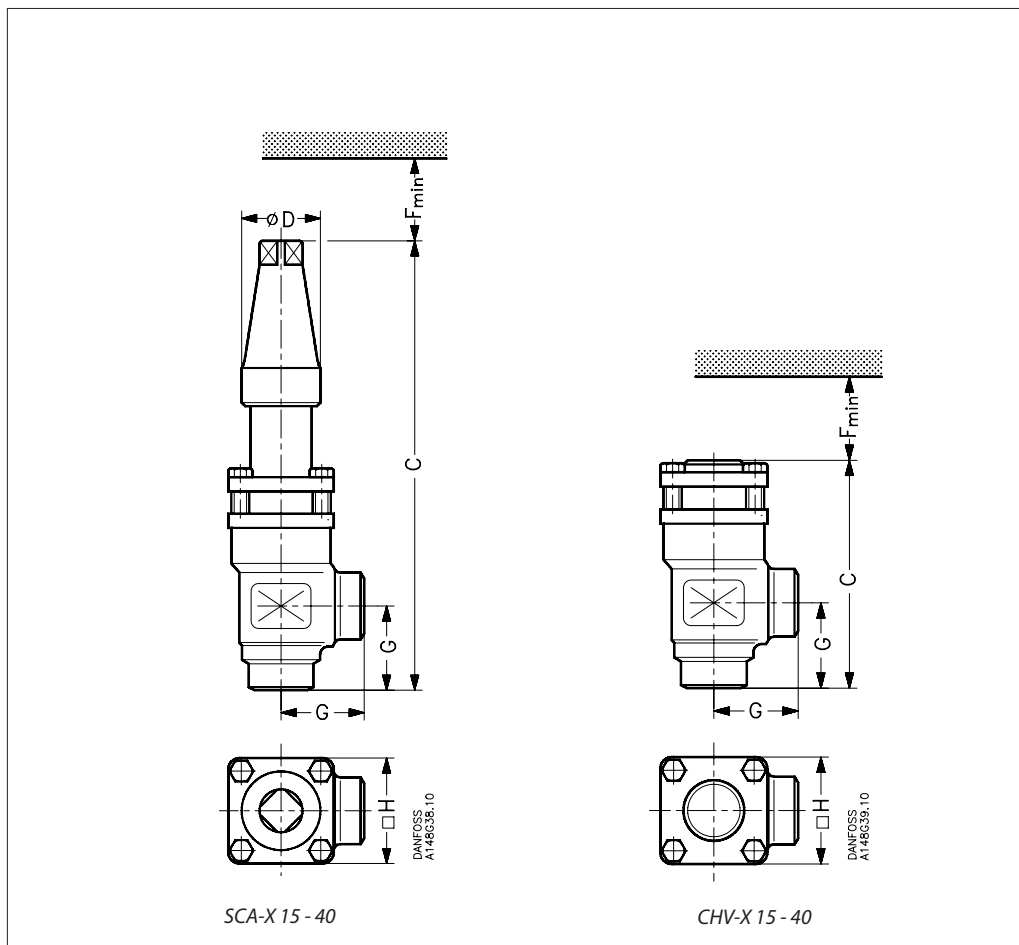


Fig. 3

Dimensions et poids

SCA-X/CHV-X 15 - 40 (1/2- 1 1/2 po)



Taille de la vanne	C	G	ϕD	F_{min}	$\square H$	Poids
--------------------	---	---	----------	-----------	-------------	-------

SCA-X 15 - 40

SCA-X 15 (1/2 po)	mm	212	45	38	60	60	1,6 kg
	po	8,35	1,77	1,50	2,36	2,36	3,53 lb
SCA-X 20 (3/4 po)	mm	212	45	38	60	60	1,6 kg
	po	8,35	1,77	1,50	2,36	2,36	3,53 lb
SCA-X 25 (1 po)	mm	295	55	50	85	70	3,2 kg
	po	11,61	2,17	1,97	3,35	2,76	7,05 lb
SCA-X 32 (1 1/4 po)	mm	295	55	50	85	70	3,2 kg
	po	11,61	2,17	1,97	3,35	2,76	7,05 lb
SCA-X 40 (1 1/2 po)	mm	295	55	50	85	70	3,2 kg
	po	11,61	2,17	1,97	3,35	2,76	7,05 lb

Taille de la vanne	C	G	F_{min}	$\square H$	Poids
--------------------	---	---	-----------	-------------	-------

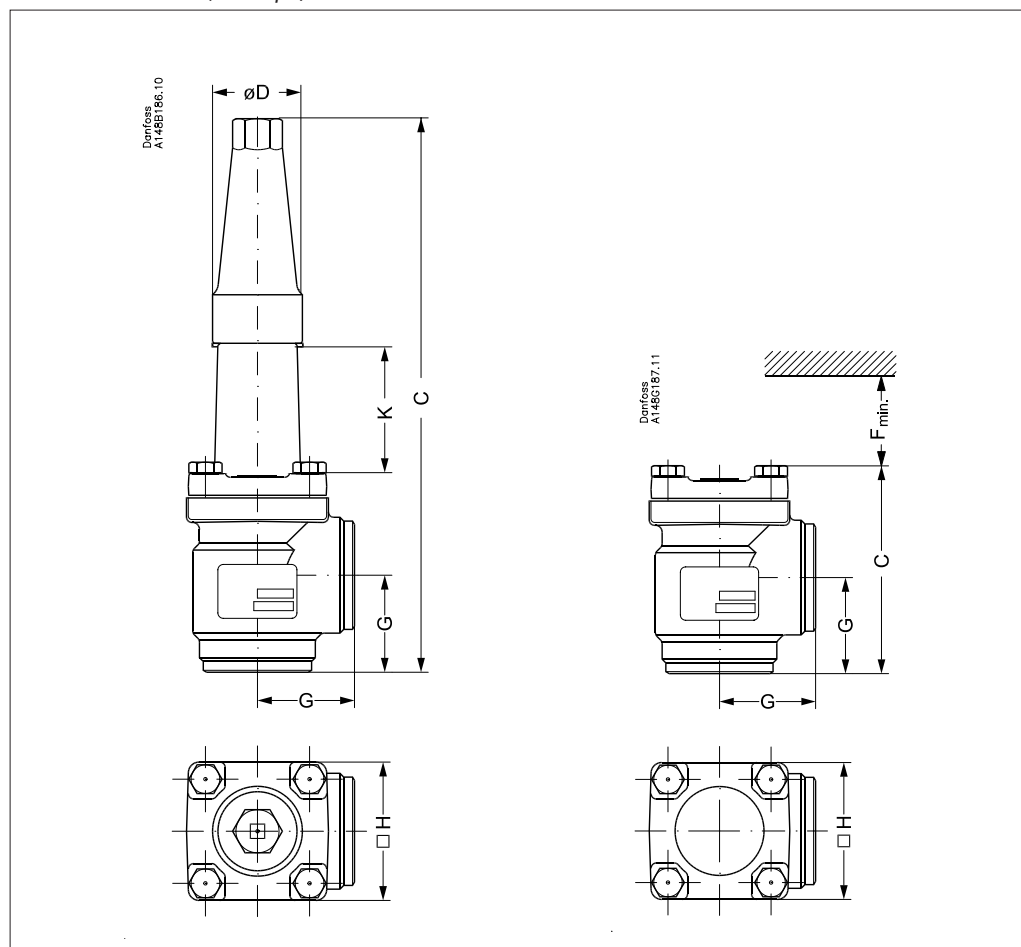
CHV-X 15 - 40

CHV-X 15 (1/2 po)	mm	103	45	60	60	1,2 kg
	po	4,06	1,77	2,36	2,36	2,65 lb
CHV-X 20 (3/4 po)	mm	103	45	60	60	1,2 kg
	po	4,06	1,77	2,36	2,36	2,65 lb
CHV-X 25 (1 po)	mm	143	55	85	70	2,3 kg
	po	5,63	2,17	3,35	2,76	5,07 lb
CHV X 32 (1 1/4 po)	mm	143	55	85	70	2,3 kg
	po	5,63	2,17	3,35	2,76	5,07 lb
CHV-X 40 (1 1/2 po)	mm	143	55	85	70	2,3 kg
	po	5,63	2,17	3,35	2,76	5,07 lb

Les poids indiqués sont donnés à titre indicatif uniquement.

Dimensions et poids

SCA-X/CHV-X 50 - 65 (2 - 2½ po)



Taille de la vanne	K			C		G		ØD	□H		Poids
--------------------	---	--	--	---	--	---	--	----	----	--	-------

SCA-X

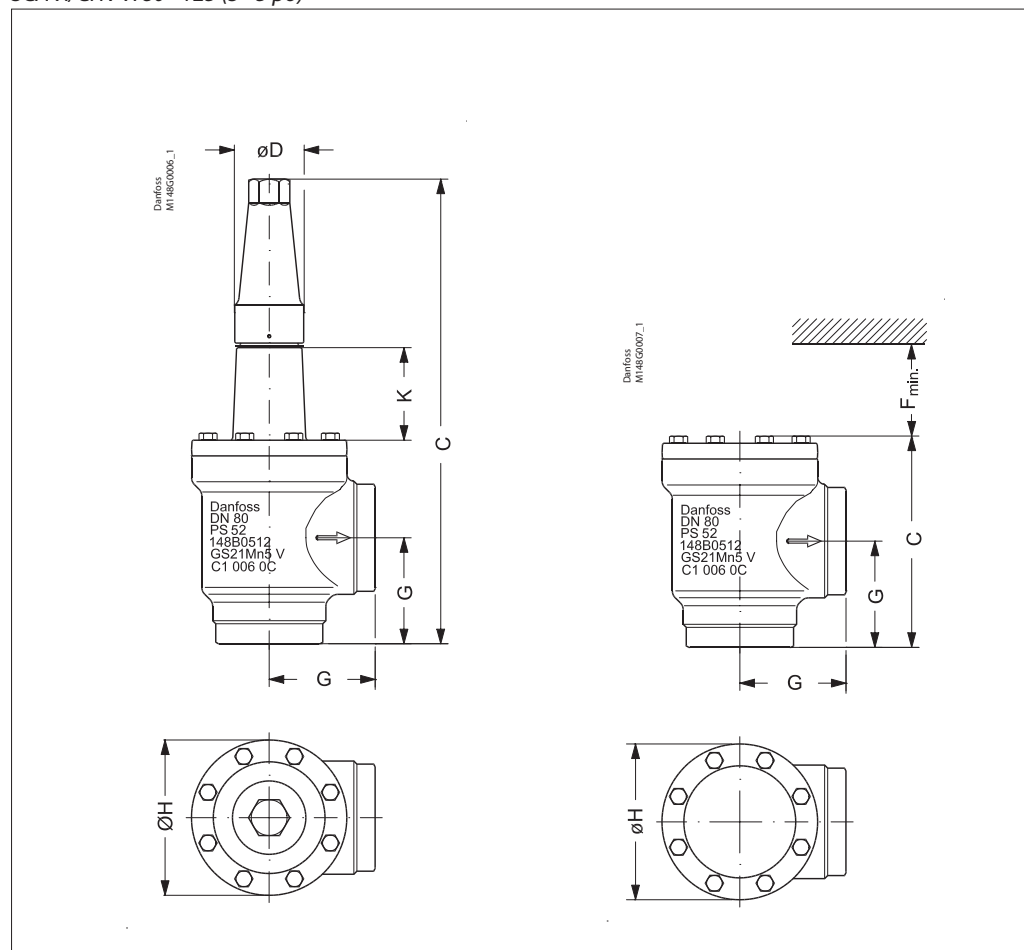
SCA-X 50	mm	70				315		60		50	77		3,8 kg
SCA-X (2)	po	2,76				12,40		2,36		1,97	3,03		8,40 lb
SCA-X 65	mm	70				335		70		50	90		5,5 kg
SCA-X (2½)	po	2,76		12,20		13,19		2,76	3,94	1,97	3,54		12,16 lb

Taille de la vanne				C		G		F _{min.}	□H		Poids
--------------------	--	--	--	---	--	---	--	-------------------	----	--	-------

CHV-X

CHV-X 50	mm					132		60		92	77		3,2 kg
CHV-X (2)	po					5,20		2,36		3,62	3,03		7,10 lb
CHV-X 65	mm					152		70		107	90		4,5 kg
CHV-X (2½)	po					5,98		2,76		4,21	3,54		9,95 lb

Les poids indiqués sont donnés à titre indicatif uniquement.

Dimensions et poids
SCA-X/CHV-X 80 - 125 (3 - 5 po)


Taille de la vanne	K	C	G	ØD	ØH	Poids
--------------------	---	---	---	----	----	-------

SCA-X

SCA-X 80	mm	76		388	90	58	129	9,7 kg
SCA-X (3)	po	3,00		15,28	3,54	2,28	5,08	21,4 lb
SCA-X 100	mm	90		437	106	58	156	15,3 kg
SCA-X (4)	po	3,54		17,20	4,17	2,28	6,14	33,7 lb
SCA-X 125	mm	90		533	128	74	193	28,1 kg
SCA-X (5)	po	3,54		20,98	5,04	2,91	7,60	61,9 lb

Taille de la vanne	C	G	F _{min.}	ØH	Poids
--------------------	---	---	-------------------	----	-------

CHV-X

CHV-X 80	mm			189	90	133	129	8,7 kg
CHV-X (3)	po			7,44	3,54	5,24	5,08	19,23 lb
CHV-X 100	mm			223	106	163	156	14,3 kg
CHV-X (4)	po			8,78	4,17	6,43	6,14	31,60 lb
CHV-X 125	mm			268	128	190	193	25,6 kg
CHV-X (5)	po			10,55	5,04	7,48	7,60	56,58 lb

Les poids indiqués sont donnés à titre indicatif uniquement.

Filtres FIA

Les filtres FIA sont des filtres à passage droit ou équerre, conçus pour offrir des conditions de débit optimales. La conception du filtre facilite l'installation et garantit une inspection et un nettoyage rapides de celui-ci.

Les filtres FIA sont utilisés en amont des régulateurs automatiques, des pompes, des compresseurs, etc. pour le démarrage initial de l'installation et quand une filtration constante du réfrigérant est nécessaire. Le filtre réduit le risque de pannes indésirables du système et limite l'usure des composants de l'installation.

Les filtres FIA sont livrés avec un élément maillé filtrant en acier inoxydable, disponible dans les dimensions suivantes : 100, 150, 250 et 500 μ (microns*), (US 150, 100, 72, 38 mesh*).

* La maille (mesh) est le nombre de fils par pouce.
 μ (microns) est la distance entre deux fils.
 (1 μ = 1/1 000 mm).


Caractéristiques FIA

- Concept modulaire :
 - Chaque boîtier de vanne est disponible avec un raccord soudé bout à bout DIN et ANSI et en différentes tailles.
 - Possibilité de remplacer les filtres FIA par tout autre produit de la gamme SVL (vanne d'arrêt, vanne de régulation, clapet anti-retour et vanne d'arrêt ou clapet anti-retour) en remplaçant simplement l'intégralité de la partie supérieure.
- Révision rapide et facile. Le remplacement de la partie supérieure est simple et aucun soudage n'est requis.
- Le filet du filtre en acier inoxydable directement monté sans joint d'étanchéité supplémentaire facilite l'entretien.
- Deux types d'inserts du filtre sont disponibles :
 - Un insert plein en acier inoxydable.
 - Un insert plissé (DN 15-200) avec une surface extra-large qui garantit de grands intervalles entre le nettoyage et une chute de pression lente.
- FIA 15-40 (1/2 – 1 1/2 po) :
 Un insert spécial (50 μ) peut être utilisé en association avec une version standard lors du nettoyage d'une unité pendant la mise en service.
- FIA 50-200 (2 - 8 po) :
 Un sac filtrant de grande capacité (50 μ) peut être inséré pour le nettoyage de l'installation au cours de la mise en service.
- Le filtre FIA 65-200 (2 1/2 - 8 po) peut être équipé d'un insert magnétique permettant de retenir les particules de fer et d'autres particules magnétiques.
- Chaque filtre porte clairement le marquage de son type, de sa taille et de sa plage de performances.
- Le boîtier et le capot sont en acier basse température, conformément aux exigences de la directive des équipements sous pression et d'autres instances internationales de classification.
- Classification : DNV, CRN, BV, EAC, etc.
 Pour obtenir une liste de certification sur les produits mise à jour, veuillez contacter votre distributeur Danfoss local.
- Équipées de boulons 42CrMo5 pour résister à une pression élevée.

Données techniques

- *Réfrigérants*
 Convient pour les fluides frigorigènes HCFC, HFC, R717 (ammoniac), R744 (CO₂) et les réfrigérants inflammables.
 Pour plus d'informations, reportez-vous aux instructions relatives au produit FIA.
- *Plage de température*
 -60/+150 °C (-76/+302 °F).
- *Pression de service max.*
 65 bar (943 psig)

Conception

Insert du filtre

Une grille et un filet de filtre en acier inoxydable garantissent la longévité des éléments. Le filet de filtre permet une grande facilité de nettoyage.

Boîtier

Le boîtier du filtre est en acier spécial résistant au froid.

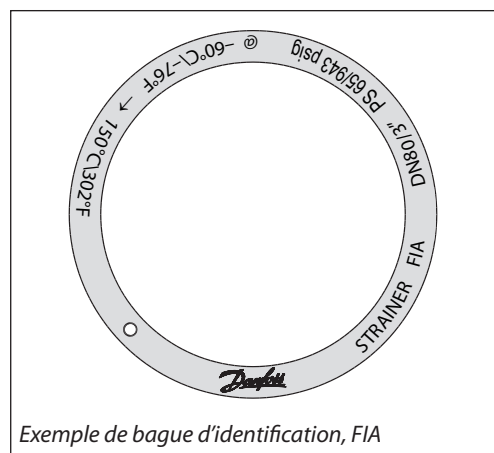
Installation et maintenance

Le filtre est conçu pour résister à des pressions internes élevées. Toutefois, il convient de concevoir le circuit de façon à éviter les pièges à liquide et à réduire les risques de formation d'une pression hydraulique sous l'effet de la dilatation thermique.

Installez le filtre avec le couvercle positionné vers le bas.

Danfoss recommande de remplacer/nettoyer le filtre lorsque la perte de pression différentielle est $> 0,5$ bar (7,3 psi) dans la ligne liquide et $> 0,05$ bar (0,7 psi) dans la conduite d'aspiration. La pression différentielle maximale permissible est de 1 bar (15 psi).

Pour plus d'informations, reportez-vous aux instructions d'installation pour FIA.



Exemple de bague d'identification, FIA

Fiche technique | Programme de pièces détachées et vannes complètes SVL – série 65 bar (943 psi)

Sélection de la taille du filtre

La taille d'ouverture des mailles du filtre doit répondre aux exigences indiquées par les fournisseurs des équipements à protéger.

Les recommandations suivantes de taille d'ouverture des mailles s'appliquent en règle générale aux installations frigorifiques :

Toutes les conduites

Premier démarrage : **50** μ
(Utilisez un élément de filtre avec insert amovible pour FIA DN15-40 ou un sac filtrant séparé pour FIA DN 50-200. L'insert de 50 μ doit en principe être retiré après 24 heures de fonctionnement.)

Lignes liquides

En amont des pompes : **500** μ [38 mesh]
En aval des pompes : **150** μ [100 mesh]/250 μ [72 mesh]
Devant les vannes AKVA **100** μ [150 mesh]

Protection de l'équipement de régulation automatique

En règle générale **150** μ [100 mesh]/250 μ [72 mesh]
Équipements sensibles, par exemple
les régulateurs d'aspiration basse température **250** μ [72 mesh]

Définition

La maille (mesh) est le nombre de fils par pouce.

Λε μιχρον (μ) est la distance entre deux fils (1 μ = 1/1 000 mm).

Conduites d'aspiration

En amont d'un compresseur à vis **250** μ [72 mesh]
En amont d'un compresseur à piston **150** μ [100 mesh]

Coefficient de débit (DIN/ANSI)

Dimension raccord (DN)	μ	Maille	Fil mm	Fil po	Espace libre %	Surf. écran			
						Éléments pleins		Éléments plissés	
						cm ²	in ²	cm ²	in ²
FIA									
15 - 20 (1/2" - 3/4")	100		0,068	0,003	35	25	3,9	45	7,0
	150	100	0,10	0,004	36	25	3,9	45	7,0
	250	72	0,10	0,004	51	25	3,9	45	7,0
	500	38	0,16	0,006	57,6	25	3,9	45	7,0
25 - 40 (1" - 1 1/2")	100		0,068	0,003	35	71	11	160	25,0
	150	100	0,10	0,004	36	71	11	160	25,0
	250	72	0,10	0,004	51	71	11	160	25,0
	500	38	0,16	0,006	57,6	71	11	160	25,0
50 (2")	100		0,068	0,003	35	71	11	200	31,2
	150	100	0,10	0,004	36	87	13,5	200	31,2
	250	72	0,10	0,004	51	87	13,5	200	31,2
	500	38	0,16	0,006	57,6	87	13,5	200	31,2
65 (2 1/2")	150	100	0,10	0,004	36	127	19,7	305	47,6
	250	72	0,10	0,004	51	127	19,7	305	47,6
	500	38	0,16	0,006	57,6	127	19,7	305	47,6
80 (3")	150	100	0,10	0,004	36	205	31,8	450	70,2
	250	72	0,10	0,004	51	205	31,8	450	70,2
	500	38	0,16	0,006	57,6	205	31,8	450	70,2
100 (4")	150	100	0,10	0,004	36	370	57,4	790	123,2
	250	72	0,10	0,004	51	370	57,4	790	123,2
	500	38	0,16	0,006	57,6	370	57,4	790	123,2
125 (5")	150	100	0,10	0,004	36	510	79,1	1 105	172,4
	250	72	0,10	0,004	51	510	79,1	1 105	172,4
	500	38	0,16	0,006	57,6	510	79,1	1 105	172,4
150 (6")	150	100	0,10	0,004	36	726	112,5	1 600	249,6
	250	72	0,10	0,004	51	726	112,5	1 600	249,6
	500	38	0,16	0,006	57,6	726	112,5	1 600	249,6
200 (8")	150	100	0,10	0,004	36	1 315	203,8	2 900	453,1
	250	72	0,10	0,004	51	1 315	203,8	2 900	453,1
	500	38	0,16	0,006	57,6	1 315	203,8	2 900	453,1

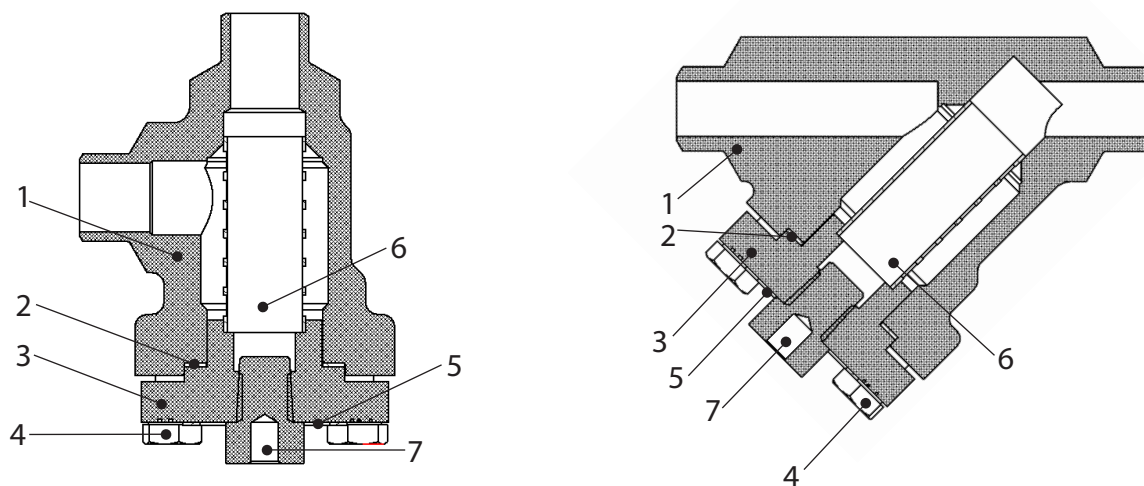
Sélection de la taille du filtre
(suite)
Valeurs K_v

DN	Filtre de type FIA plein à passage équerre				Filtre de type FIA plissé à passage équerre		
	$\mu 100$	$\mu 150$	$\mu 250$	$\mu 500$	$\mu 150$	$\mu 250$	$\mu 500$
15	3,3	3,4	3,5	3,7	4,2		
20	6,9	7,1	7,3	7,7	8,8		
25	13,8	14,0	14,5	15,2	17,2	17,9	
32	23,0	23,8	24,7	25,5	29,2	30,5	
40	25,1	25,5	26,4	28,1	31,4	32,6	
50	45,1	45,9	47,6	50,2	56,7	58,8	62,0
65		56,1	57,8	60,4	69,3	71,4	74,6
80		104,6	108,0	113,1	129,2	133,4	139,7
100		162,4	167,5	176,0	200,6	206,9	217,4
125		275,4	283,9	298,4	340,2	350,7	368,6
150		362,1	373,2	391,9	447,3	462,9	
200		572,9	590,8	620,5	704,9	730,0	

DN	Filtre de type FIA plein à passage droit				FIA droit : filet de filtre plissé		
	$\mu 100$	$\mu 150$	$\mu 250$	$\mu 500$	$\mu 150$	$\mu 250$	$\mu 500$
15	2,5	2,6	2,7	2,8	3,3		
20	5,3	5,4	5,6	5,9	6,9		
25	10,5	10,7	11,1	11,6	13,8	14,5	
32	17,6	18,2	18,9	19,5	23,9	24,7	
40	19,2	19,5	20,2	21,5	25,5	26,4	
50	34,5	35,1	36,4	38,4	45,9	47,6	50,2
65		42,9	44,2	46,2	56,1	57,8	60,4
80		80,0	82,6	86,5	104,6	108,0	113,1
100		124,2	128,1	134,6	162,4	167,5	176,0
125		210,6	217,1	228,2	275,4	283,9	298,4
150		276,9	285,4	299,7	362,1	374,0	
200		438,1	451,8	474,5	570,8	587,3	

Spécification du matériau

FIA 15 - 40 (½ in. - 1 ½ in.)

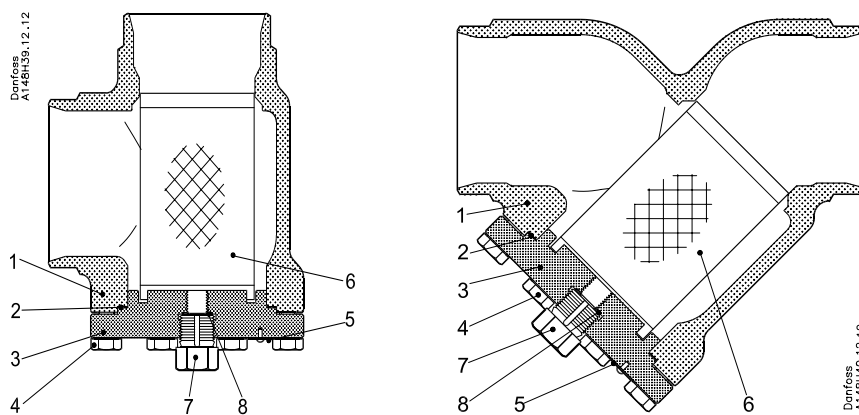


FIA 15-40 (½ in. - 1 ½ in.)

N°	Pièce	Matériau	DIN	ISO	ASTM
1	Boîtier	Acier	G20Mn5QT, 10213-3 ----- P285QH+QT, 10222-4		LCC, A352 ----- LF2, A350
2	Joint d'étanchéité	Fibre, sans amiante			
3	Couvercle	Acier	P285QH EN10222-4 ----- P275NL1 or 2 EN10028-3		LF2, A350 ----- A, A662
4	Boulons	Acier inoxydable	A2-70	A2-70	Type 308
5	Plaque signalétique	Aluminium			
6	Élément de filtre	Acier inoxydable			
7	Soupape de sécurité NPT ¼"	Acier inoxydable			

Spécification du matériau

FIA 50 - 200 (2 in. - 8 in.)



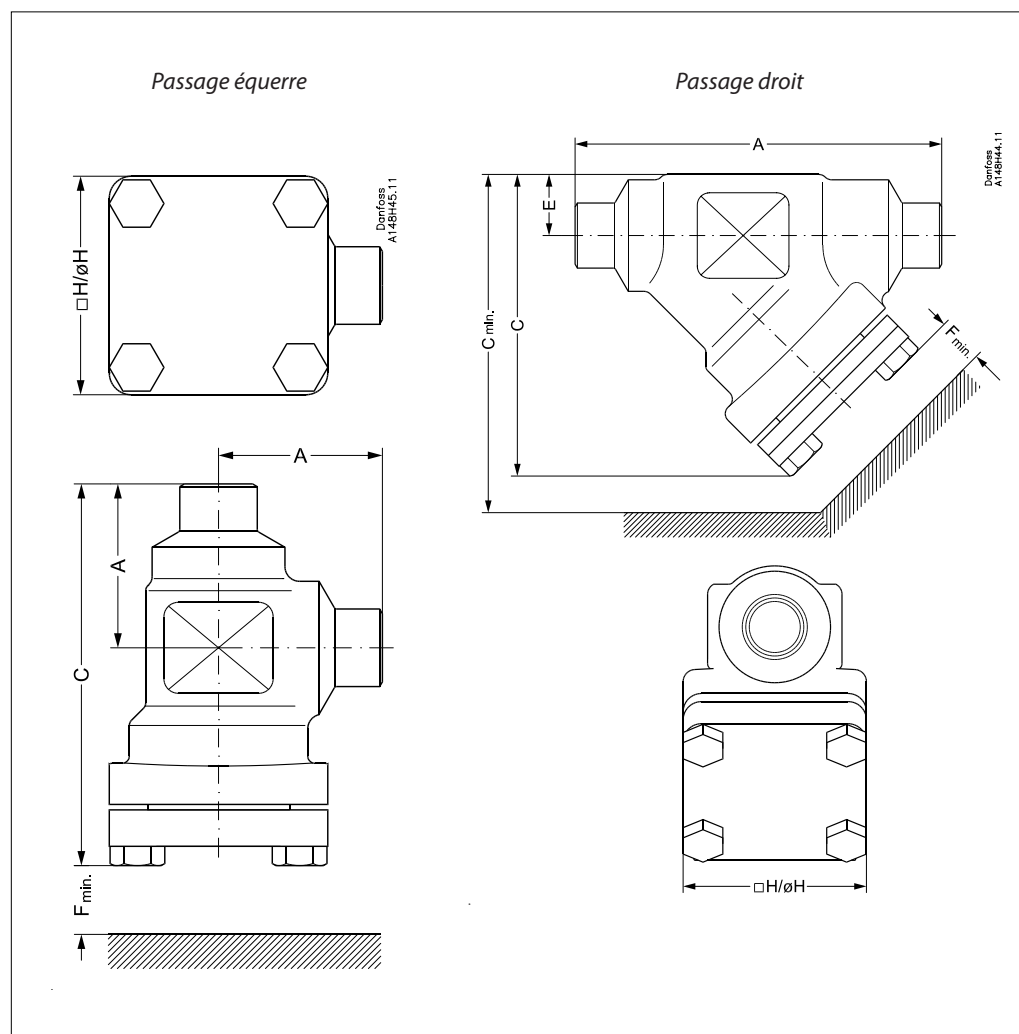
FIA 50-200 (2 in. - 8 in.)

N°	Pièce	Matériau	DIN	ISO	ASTM
1	Boîtier	Acier	G20Mn5QT, 10213-3 ----- P285QH+QT, 10222-4		LCC, A352 ----- LF2, A350
2	Joint d'étanchéité	Fibre, sans amiante			
3	Couvercle	Acier	P285QH EN10222-4 ----- P275NL1 or 2 EN10028-3		LF2, A350 ----- A, A662
4	Boulons	Stainless steel	A2-70	A2-70	Type 308
5	Plaque signalétique	Aluminium			
6	Élément de filtre	Acier inoxydable			
7	Soupape de sécurité (vis) G1/2"	Acier inoxydable			
8*	Packing washer	Aluminium			

* pos 8 utilisée dans FIA 50-200

Dimensions et poids

FIA 15 - 65



Passage équerre

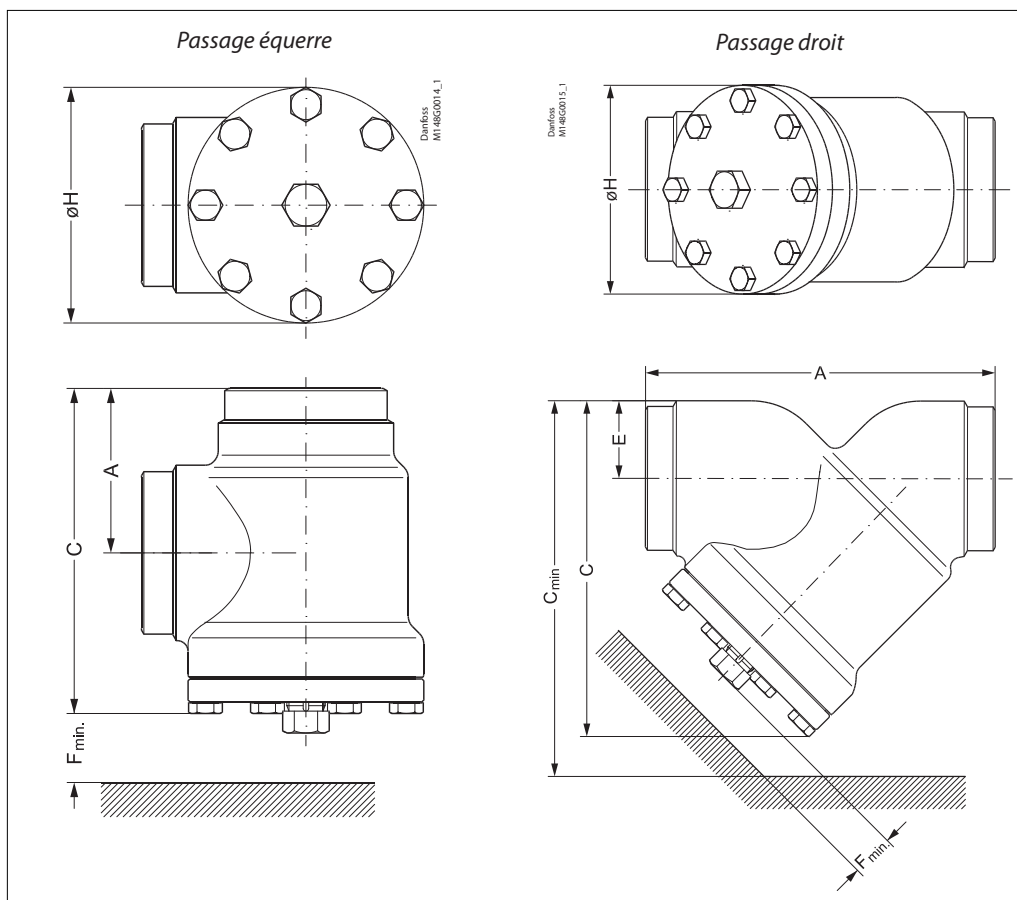
Taille du filtre		A	C	H	F _{min}	Poids
FIA 15-20	mm	45	105	60	68	1,1 kg
(1/2" - 3/4")	po	1,77	4,13	2,36	2,68	2,4 lb
FIA 25-40	mm	55	132	70	95	1,7 kg
(1" - 1 1/2")	po	2,17	5,20	2,76	3,74	3,7 lb
FIA 50	mm	60	132	77	92	2,8 kg
(2")	po	2,36	5,20	3,03	3,62	6,2 lb
FIA 65	mm	70	152	90	107	3,8 kg
(2 1/2")	po	2,76	5,98	3,54	4,21	8,4 lb

Passage droit

Taille du filtre		A	C	C _{min}	H	E	F _{min}	Poids
FIA 15-20	mm	120	99	133	60	20	68	1,4 kg
(1/2" - 3/4")	po	4,72	3,90	5,24	2,36	0,79	2,68	3,1 lb
FIA 25-40	mm	155	129	177	70	26	95	2,4 kg
(1" - 1 1/2")	po	6,10	5,08	6,97	2,76	1,02	3,74	5,3 lb
FIA 50	mm	148	138	184	77	32	92	3,5 kg
(2")	po	5,83	5,43	7,24	3,03	1,26	3,62	7,7 lb
FIA 65	mm	176	165	219	90	40	107	5,3 kg
(2 1/2")	po	6,93	6,50	8,62	3,54	1,57	4,21	11,7 lb

Dimensions et poids

FIA 80 - 200



Passage équerre

Taille du filtre		A	C	H	F _{min.}	Poids
FIA 80	mm	90	189	129	133	7,3 kg
(3")	po	3,54	7,44	5,08	5,24	16,1 lb
FIA 100	mm	106	223	156	163	11,9 kg
(4")	po	4,17	8,78	6,14	6,42	26,2 lb
FIA 125	mm	128	268	192	190	21,2 kg
(5")	po	5,04	10,6	7,56	7,48	46,7 lb
FIA 150	mm	145	303	219	223	30,5 kg
(6")	po	5,71	11,93	8,62	8,78	67,2 lb
FIA 200	mm	180	372	276	280	68 kg
(8")	po	7,09	14,65	10,87	11,02	150 lb

Passage droit

Taille du filtre		A	C	C _{min.}	H	E	F _{min.}	Poids
FIA 80	mm	216	204	271	129	48	133	8,6 kg
(3")	po	8,50	8,03	10,67	5,08	1,89	5,24	19 lb
FIA 100	mm	264	256	337	156	60	163	14,9 kg
(4")	po	10,39	10,08	13,27	6,14	2,36	6,42	32,8 lb
FIA 125	mm	322	313	408	192	74	190	26,9 kg
(5")	po	12,68	12,32	16,06	7,56	2,91	7,48	59,3 lb
FIA 150	mm	370	370	482	219	91	223	51 kg
(6")	po	14,57	14,57	18,98	8,62	3,58	8,78	112 lb
FIA 200	mm	464	465	605	276	117	280	95 kg
(8")	po	18,27	18,31	23,82	10,87	4,61	11,02	209 lb

Élément de filtre

Veuillez noter que vous devez commander un **filtre FIA sans élément de filtre, un élément de filtre et des accessoires.**

FIA Dim.		Élément de filtre 100 µ 150 mesh	Élément de filtre 150 µ 100 mesh	Élément de filtre 250 µ 72 mesh	Élément de filtre 500 µ 38 mesh	Élément de filtre plissé 150 µ 100 mesh	Élément de filtre plissé 250 µ 72 mesh	Élément de filtre plissé 500 µ 38 mesh
mm	po							
15	½	148H3122	148H3124	148H3126	148H3128	148H3303	148H3363	-
20	¾							-
25	1							-
32	1¼	148H3123	148H3125	148H3127	148H3129	148H3304	148H3269	-
40	1½							-
50	2	148H3157	148H3130	148H3138	148H3144	148H3179	148H3184	148H3189
65	2½	-	148H3131	148H3139	148H3145	148H3180	148H3185	148H3190
80	3	-	148H3119	148H3120	148H3121	148H3181	148H3186	148H3191
100	4	-	148H3132	148H3140	148H3146	148H3182	148H3187	148H3192
125	5	-	148H3133	148H3141	148H3147	148H3183	148H3188	148H3193
150	6	-	148H3134	148H3142	148H3148	148H3226	148H3293*	-
200	8	-	148H3135	148H3143	148H3149	148H3297	148H3294*	-

* 60 mesh

Accessoires

Pièce	Accessoire pour	N° de code
Insert magnétique	FIA 65-100	148H3447
	FIA 125-200	148H3448
Pièce	Accessoire pour	N° de code
Élément de filtre de 150 µ avec élément amovible de 50 µ pour le premier démarrage	FIA 15-20	148H3301
	FIA 25-40	148H3302
Pièce	Accessoire pour	N° de code
Sac filtrant	FIA 50	148H3150
	FIA 65	148H3151
	FIA 80	148H3152
	FIA 100	148H3153
	FIA 125	148H3154
	FIA 150	148H3155
FIA 200	148H3156	
Pièce	Accessoire pour	N° de code
Ensemble de vanne de purge	FIA 50 - 300	148B3745
		148H3450
Écrou avec joint		

**Vannes de régulation manuelle
REG-SA et REG-SB**

Les REG-SA et REG-SB sont des vannes de régulation à passage droit ou équerre, qui peuvent faire office de vanne d'arrêt en position fermée.

Les vannes sont disponibles en deux versions différentes, REG-SA et REG-SB, conçues à des fins de régulation dans les lignes liquides et de détente.

Les vannes sont conçues pour répondre aux exigences de qualité strictes des installations frigorifiques/de pompe à chaleur imposées par les sociétés de classification internationales et pour offrir des conditions d'écoulement favorables et des caractéristiques linéaires précises.

Les REG-SA et REG-SB sont équipées d'une étanchéité arrière et d'un contre-siège interne qui permet de remplacer le joint de la tige même lorsque la vanne est active, c'est-à-dire sous pression.


**Caractéristiques
REG-SA et REG-SB**

- Concept modulaire :
 - Chaque boîtier de vanne est disponible avec un raccordement pour soudure bout à bout DIN et ANSI et en différentes tailles.
 - Possibilité de remplacer les vannes REG-SA ou REG-SB par tout autre produit de la gamme SVL Flexline™ (vanne d'arrêt, clapet anti-retour et vanne d'arrêt, clapet anti-retour ou filtre) en remplaçant simplement l'intégralité de la partie supérieure.
- Révision des vannes rapide et facile. Le remplacement de la partie supérieure est simple et aucun soudage n'est requis.
- La conception assure une régulation parfaite.
- Le contre-siège interne permet de remplacer le presse-étoupe quand la vanne est ouverte, c'est-à-dire quand elle est sous pression.
- Faciles à démonter à des fins d'inspection et d'entretien.
- Peuvent faire office de vanne d'arrêt normale en position fermée.
- Le boîtier et le capot sont faits en acier basse température conformément aux exigences de la directive des équipements sous pression et d'autres instances de classification internationales.
- La capacité et le réglage exacts de la vanne peuvent être calculés pour tous les réfrigérants à l'aide de Coolselector™.
- Classification : DNV, CRN, BV, EAC, etc. Pour obtenir une liste de certification sur les produits mise à jour, veuillez contacter votre distributeur Danfoss local.
- Équipées de boulons 42CrMo5 pour résister à une pression élevée.
- Les kits d'entretien avec joints toriques de remplacement pour la pompe à chaleur R717 et le propylène R1270 incluent une bague d'identification séparée pour l'ID de l'application.

Données techniques

- *Réfrigérants*
Convient pour les fluides frigorigènes HCFC, HFC, R717 (ammoniac), R744 (CO₂) et les réfrigérants inflammables.
Pour plus d'informations, reportez-vous aux instructions relatives aux produits REG-SA et REG-SB.
- *Plage de température*
-60/+150 °C (-76/+302 °F).
- *Pression de service max.*
65 bar (943 psig).

Avec le joint torique remplacé pour les vannes jusqu'à DN40 (kit d'entretien) :

Configuration pompe à chaleur : R717 - 65 bar (943 psi) à +100 °C jusqu'à +150 °C (+212 °F jusqu'à +302 °F) en continu.

Configuration propylène : R1270 - 65 bar (943 psi) à -60 °C jusqu'à 150 °C (-76 °F jusqu'à 302 °F).

Conception

Boîtier

Le boîtier est un boîtier SVA standard équerre ou droit, avec possibilité d'installer d'autres inserts de la plateforme SVL.

Le matériau est un acier spécial résistant au froid.

Cône

Les vannes sont disponibles en deux versions différentes : REG-SA avec un cône A et REG-SB avec un cône B. Le cône A est conçu pour les lignes de détente. Le cône B est quant à lui conçu pour des fonctions de régulation, par exemple des lignes liquides.

Le cône de la vanne est conçu pour assurer une régulation parfaite et une très grande aire de régulation. Quel que soit le réfrigérant utilisé, il est facile d'obtenir la puissance frigorifique exacte. La bague d'étanchéité du cône A assure une étanchéité parfaite avec un couple de serrage minimum.

La libre rotation du cône de la vanne sur la tige permet d'éviter tout frottement entre le cône et le siège lors de l'ouverture et de la fermeture de la vanne.

Tige

La tige est en acier inoxydable poli, idéal pour l'étanchéité du joint torique.

Presse-étoupe : REG-SA et REG-SB

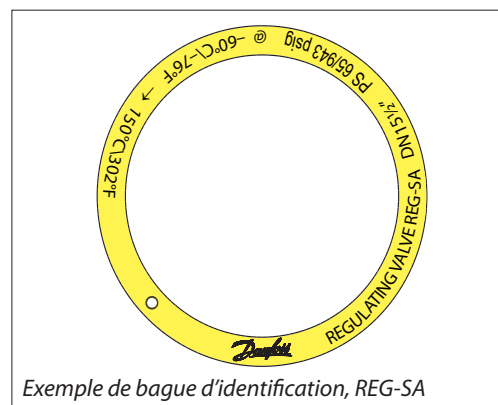
Le presse-étoupe de plage de températures complète assure une étanchéité parfaite sur l'ensemble de la plage de températures : -60/+150 °C (-76/+302 °F). Le presse-étoupe est équipé d'un anneau racleur qui empêche toute pénétration d'impuretés et de glace.

Installation

Installez la vanne avec la tige en position verticale ou horizontale. Le sens d'écoulement doit être dirigé vers le cône.

La vanne est conçue pour résister à une pression interne élevée. Toutefois, il convient de concevoir le circuit de façon à éviter les pièges à liquide et à réduire les risques de formation d'une pression hydraulique sous l'effet de la dilatation thermique.

Pour plus d'informations, reportez-vous aux instructions relatives aux produits REG-SA et REG-SB.

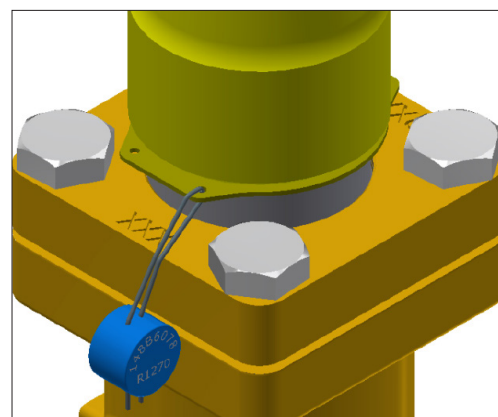


Exemple de bague d'identification, REG-SA

Bague d'identification pour application spéciale

Après conversion d'une vanne REG-SA/SB (DN 10-40) pour des applications de pompe à chaleur/propylène (en remplaçant le joint torique), l'étiquette d'identification avec marquage de couleur incluse dans le kit d'entretien doit être fixée à la vanne, comme illustré sur la figure à droite.

L'étiquette d'identification indique l'application spéciale et identifie le joint torique installé.



Dimensionnement et choix
Introduction

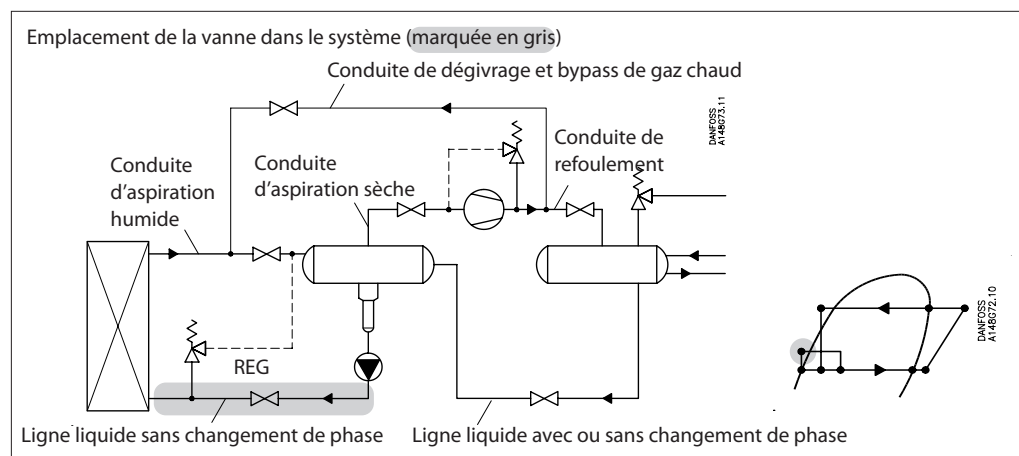
Dans une installation frigorifique, les vannes de régulation sont généralement utilisées dans les lignes liquides afin d'assurer la régulation de l'écoulement du réfrigérant. Toutefois, les vannes peuvent être utilisées comme détendeurs. Du point de vue du calcul, les deux domaines d'application sont très différents.

Le débit normal est le terme utilisé pour décrire le cas général où le flux traversant la vanne est proportionnel à la racine carrée de la chute de pression au sein de celle-ci et inversement proportionnel à la densité du réfrigérant (équation de Bernoulli).

Cette relation entre débit massique, chute de pression et densité correspond à la plupart des applications de la vanne avec réfrigérants et saumures.

Le débit normal est caractérisé par un flux turbulent dans la vanne sans changement de phase. Les courbes de puissance frigorifique suivantes sont fonction de l'hypothèse susmentionnée.

L'application des vannes de régulation, en dehors de la surface de flux normale, va réduire considérablement la puissance frigorifique de la vanne. Dans de tels cas, il est recommandé d'utiliser Coolselector®2.


Dimensionnement de la vanne de régulation pour le débit liquide

Fluides frigorigènes liquides : Utilisez les tableaux de liquide, fig. 6 - 10. Pour les autres réfrigérants et saumures, « débit normal » (débit turbulent), reportez-vous ci-dessous et utilisez les tableaux de coefficient de débit (fig. 1 - 5).

Unités SI

Débit massique :

$$k_v = \frac{G}{\sqrt{\rho \times 1000 \times \Delta p}} = G \times C_A \text{ [m}^3/\text{h]}$$

Débit-volume :

$$k_v = \frac{\dot{V}}{\sqrt{\frac{1000 \times \Delta p}{\rho}}} \text{ [m}^3/\text{h]}$$

Unités impériales

Débit massique :

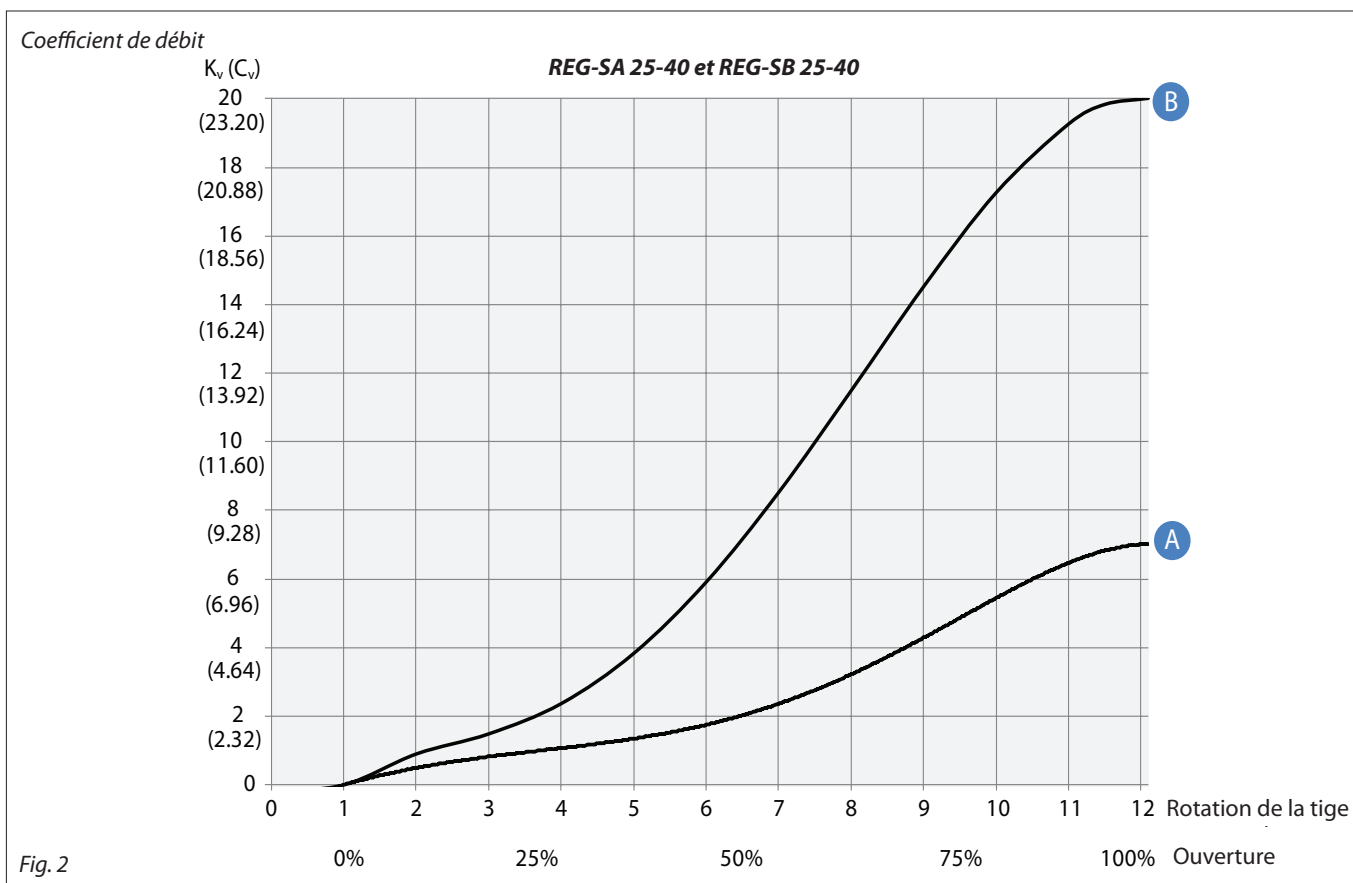
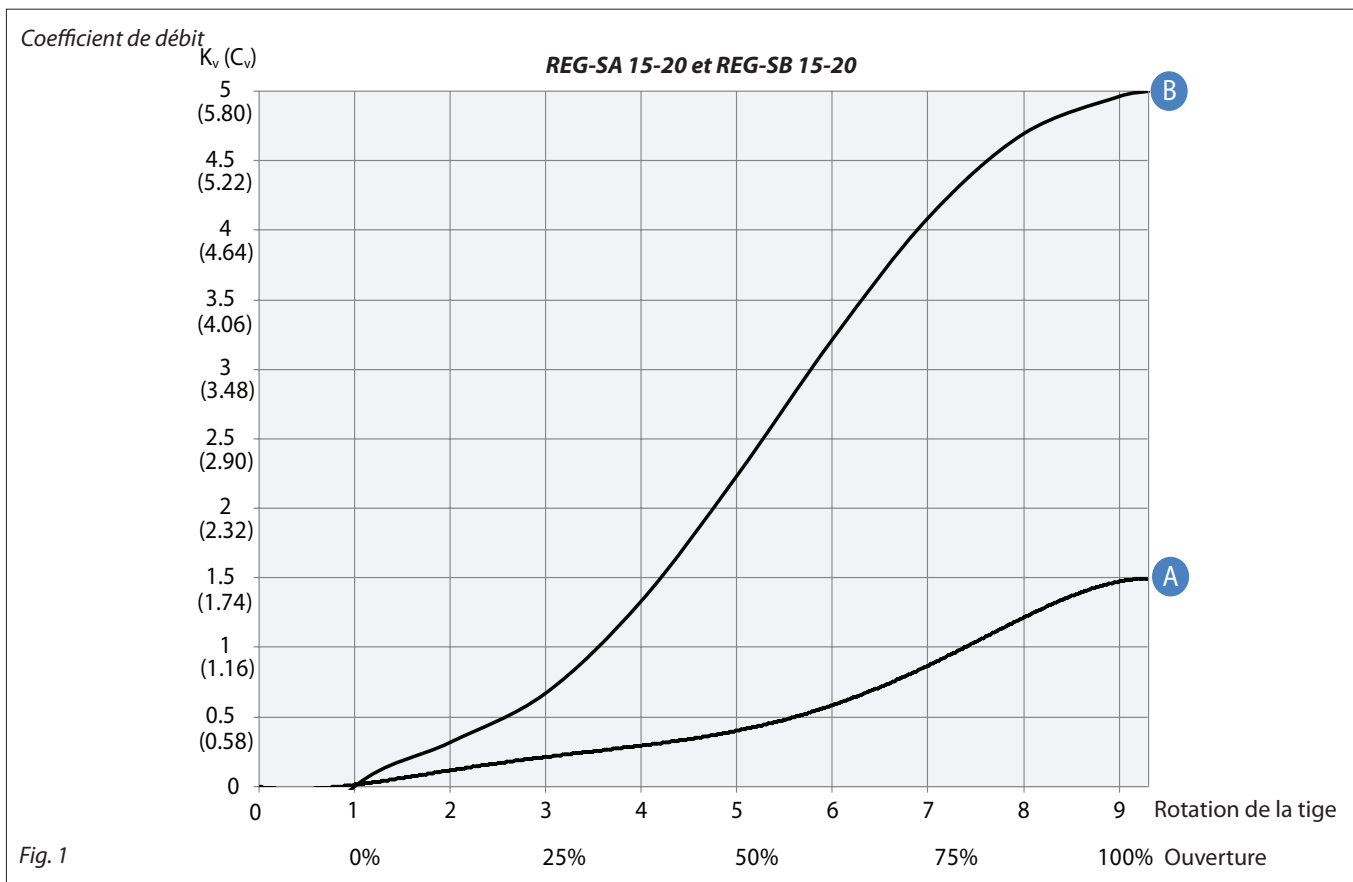
$$C_v = \frac{0.95 \times G}{\sqrt{\rho \times \Delta p}} = 31.6 \times G \times C_A \text{ [USgal/min.]}$$

Débit-volume :

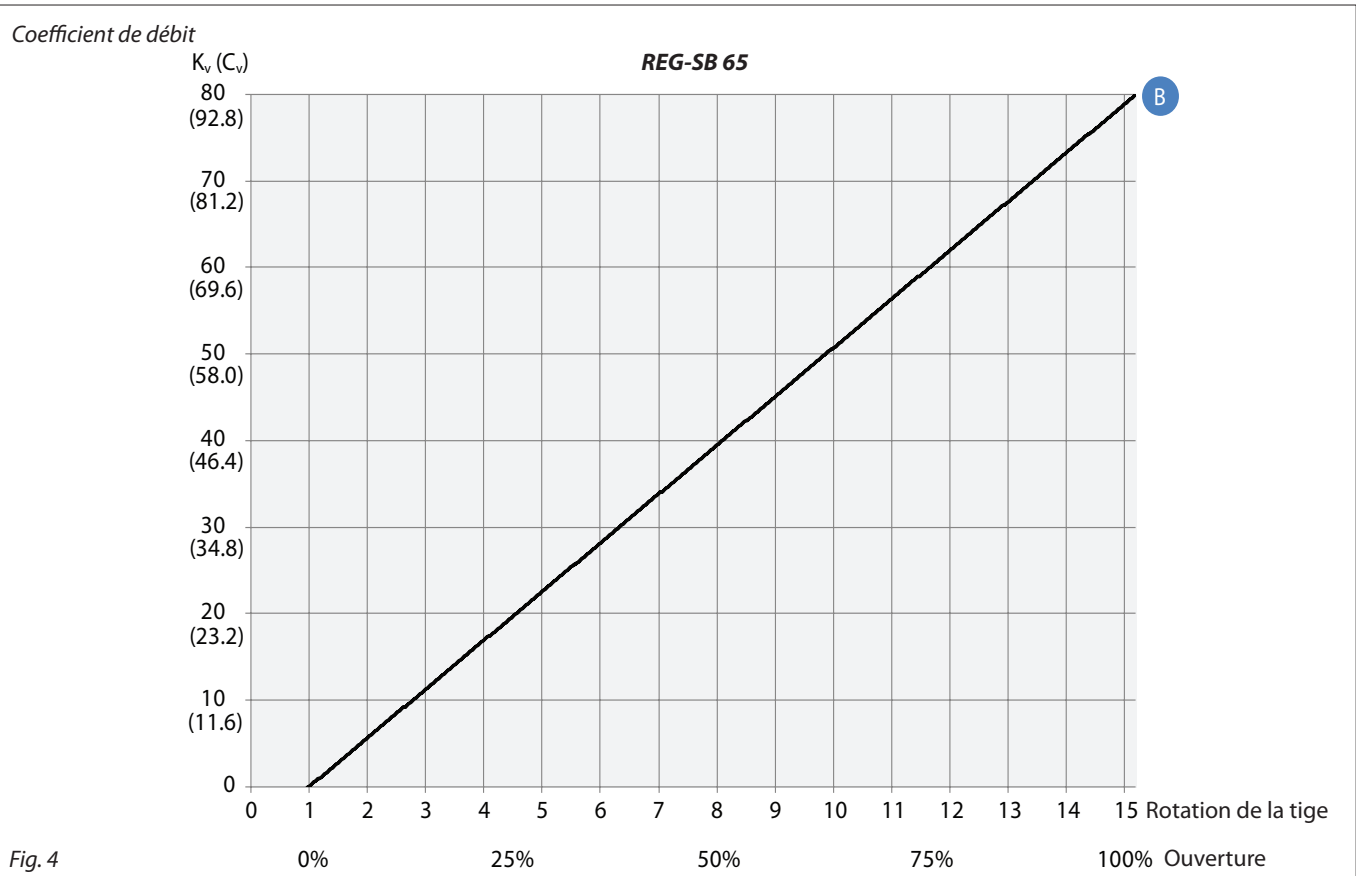
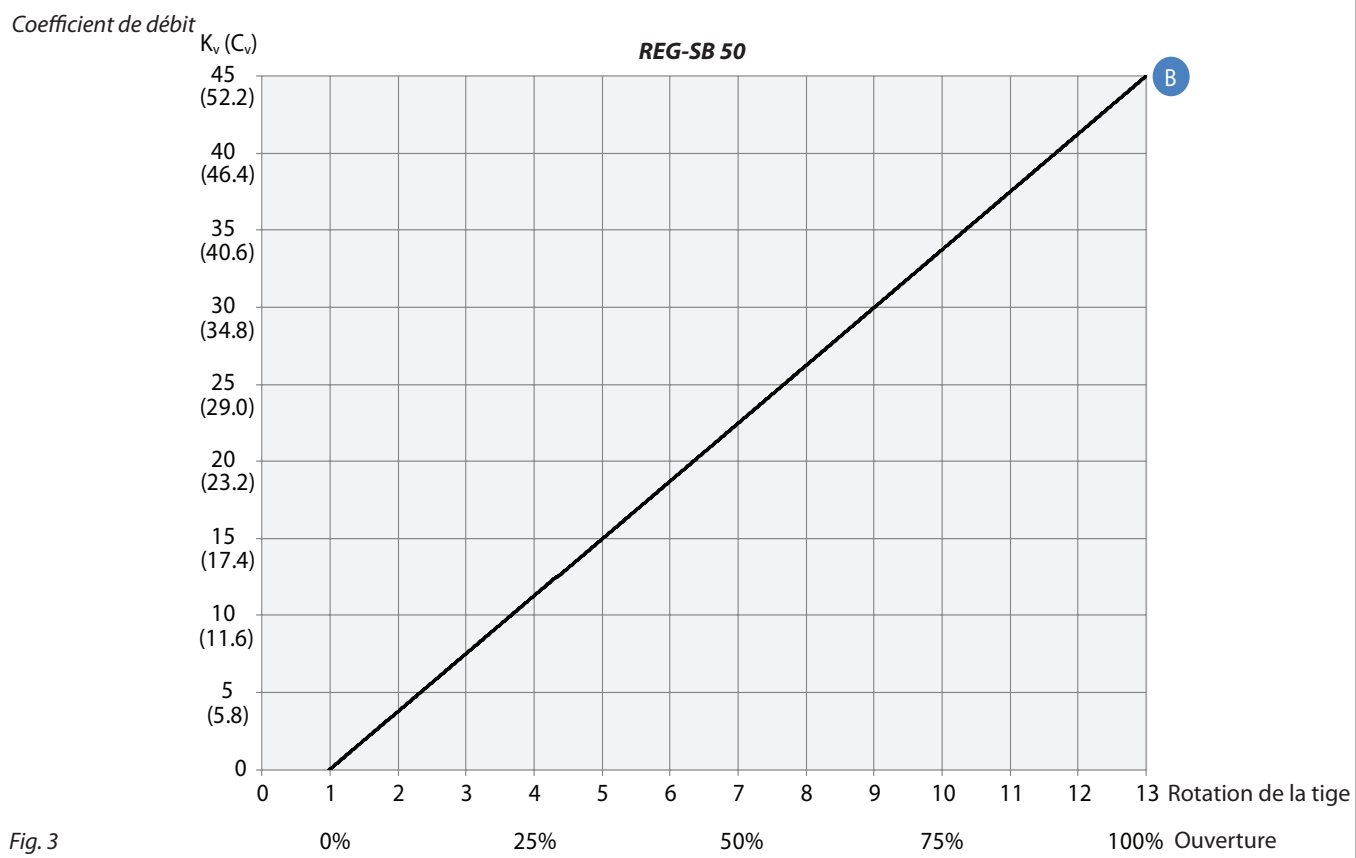
$$C_v = \frac{0.127 \times \dot{V}}{\sqrt{\frac{\Delta p}{\rho}}} \text{ [USgal/min.]}$$

k_v	[m ³ /h]	Quantité [m ³ /h] d'eau s'écoulant dans une vanne à une perte de pression de 1 bar (suivant la norme VDE/VDI 2173).	C_v	[US gal/min]	Quantité [US gal/min] d'eau s'écoulant dans une vanne à une perte de pression de 1 psi.
P_1	[bar]	Pression avant la vanne (amont).	P_1	[psi]	Pression avant la vanne (amont).
P_2	[bar]	Pression après la vanne (aval).	P_2	[psi]	Pression après la vanne (aval).
Δp	[bar]	Perte de pression réelle dans la vanne ($P_1 - P_2$).	Δp	[psi]	Perte de pression réelle dans la vanne ($P_1 - P_2$).
G	[kg/h]	Débit massique dans la vanne	G	[lb/min]	Débit massique dans la vanne.
\dot{V}	[m ³ /h]	Débit-volume dans la vanne.	\dot{V}	[US gal/min]	Débit-volume dans la vanne.
ρ	[kg/m ³]	Densité du réfrigérant avant la vanne.	ρ	[lb/ft ³]	Densité du réfrigérant avant la vanne.
C_A		Facteur de calcul (fig. 11).	C_A		Facteur de calcul (fig. 11).

Dimensionnement et choix



Dimensionnement et choix (suite)



Dimensionnement et choix
(suite)

Densité du liquide R 717 : 670 kg/m³ [42 lb/ft³]

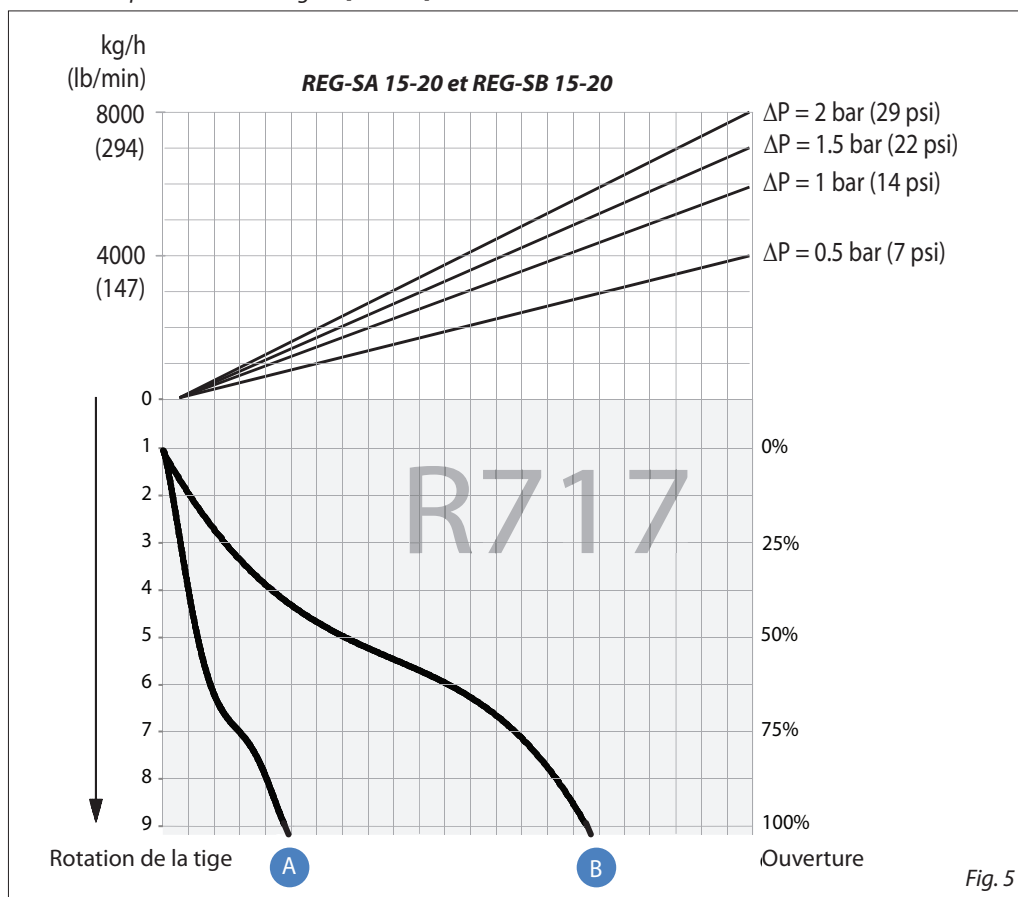


Fig. 5

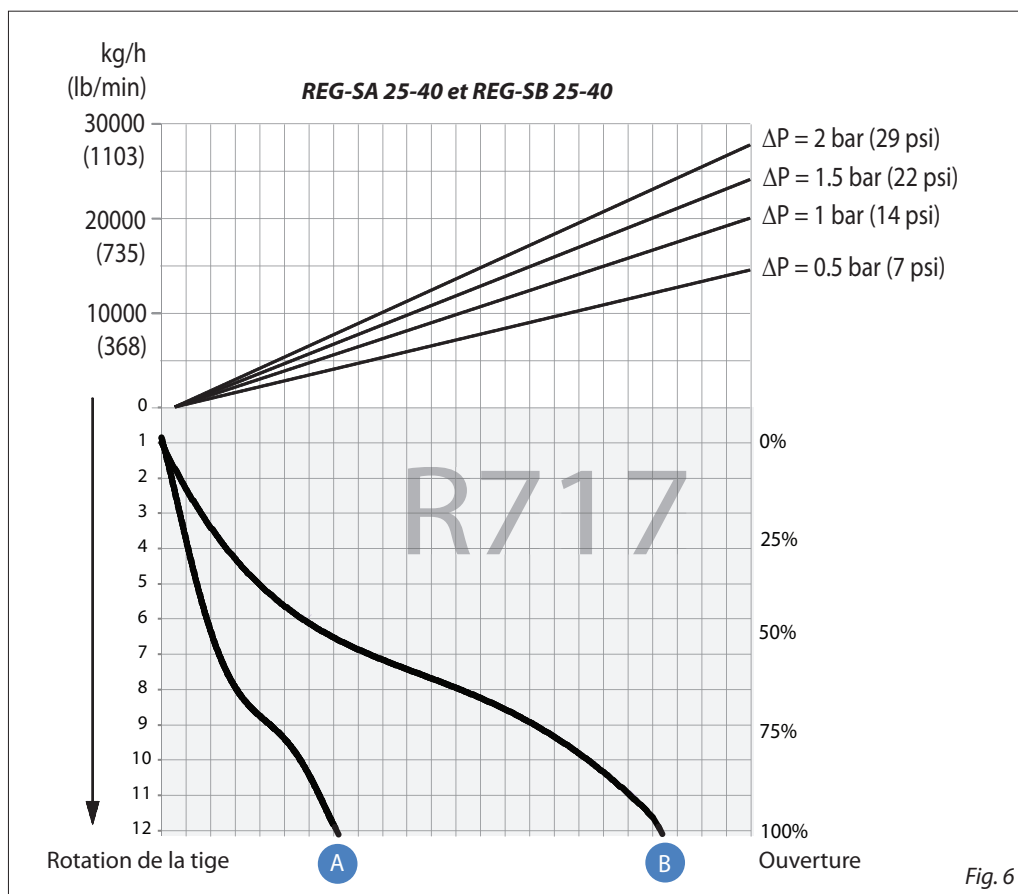
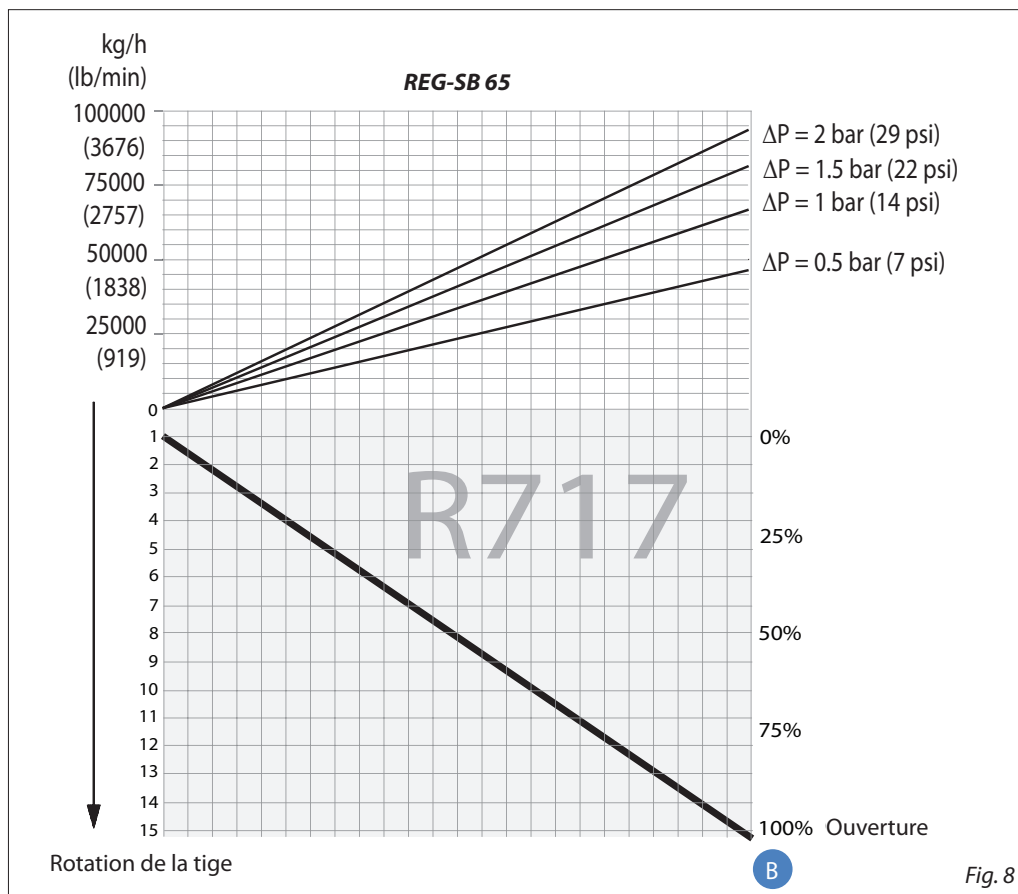
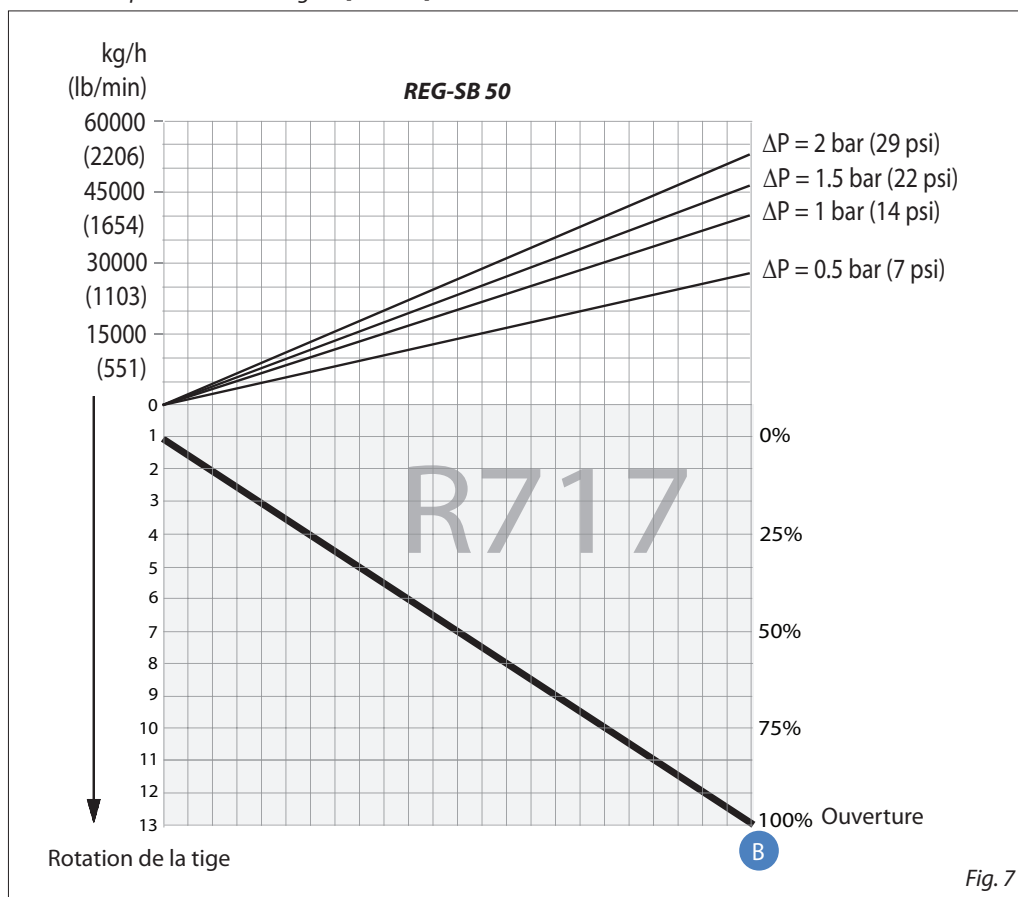


Fig. 6

Choix de la dimension et du raccordement de la vanne, voir « Raccordements ».

Dimensionnement et choix
(suite)

Densité du liquide R 717 : 670 kg/m³ [42 lb/ft³]

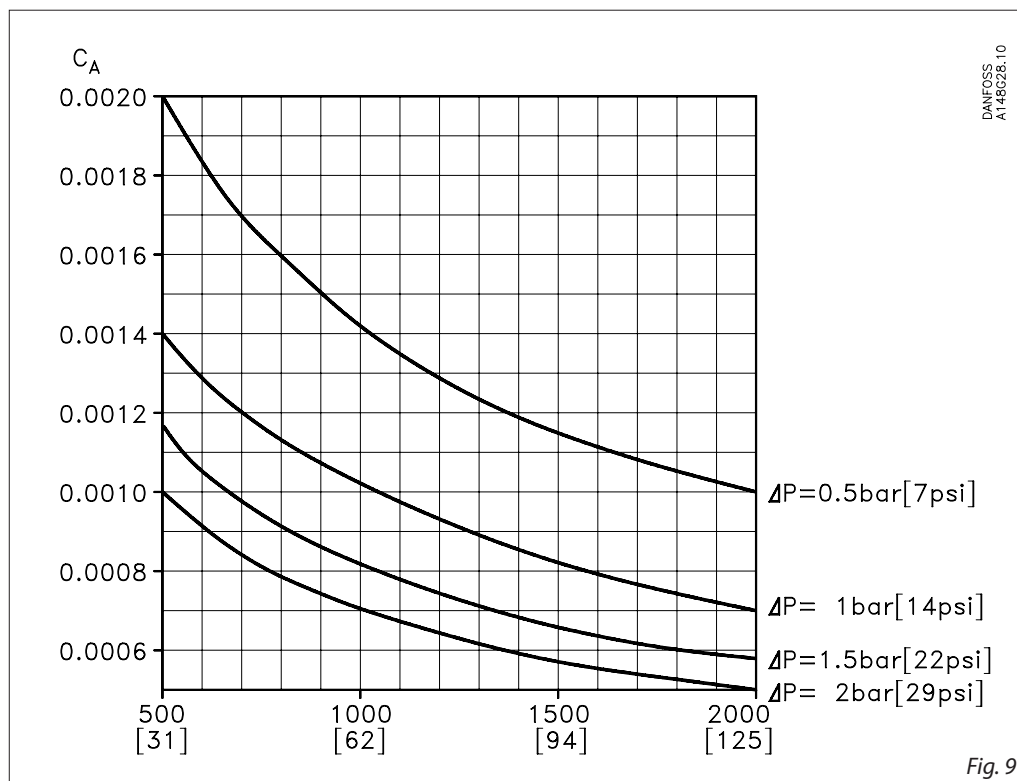


Choix de la dimension et du raccordement de la vanne, voir « Raccordements ».

Dimensionnement et choix
(suite)

Densité du liquide R 717 : 670 kg/m³ [42 lb/ft³]

Facteur de calcul C_A



Choix de la dimension et du raccordement de la vanne, voir « Raccordements ».

Fig. 9

DANFOSS
A146628.10

Dimensionnement et choix

Exemple 1

Réfrigérant : R 717
 Débit de réfrigérant : 2 200 kg/h
 Chute de pression : $\Delta p = 0,5$ bar

L'exemple susmentionné est illustré par le schéma suivant de débit et montre que REG-SB 15 et 20 avec cône B peut être utilisée. Selon la règle générale, la plage de régulations nominale doit se situer en dessous d'un degré d'ouverture de 85 %. Si la droite fléchée traverse les deux courbes des cônes, le cône le plus petit doit être sélectionné si le degré d'ouverture < 85 %.

L'exemple est correct uniquement si la densité du réfrigérant est d'environ 670 kg/m³, avec absence d'accumulation de vapeur instantanée dans la vanne.

Schéma de débit

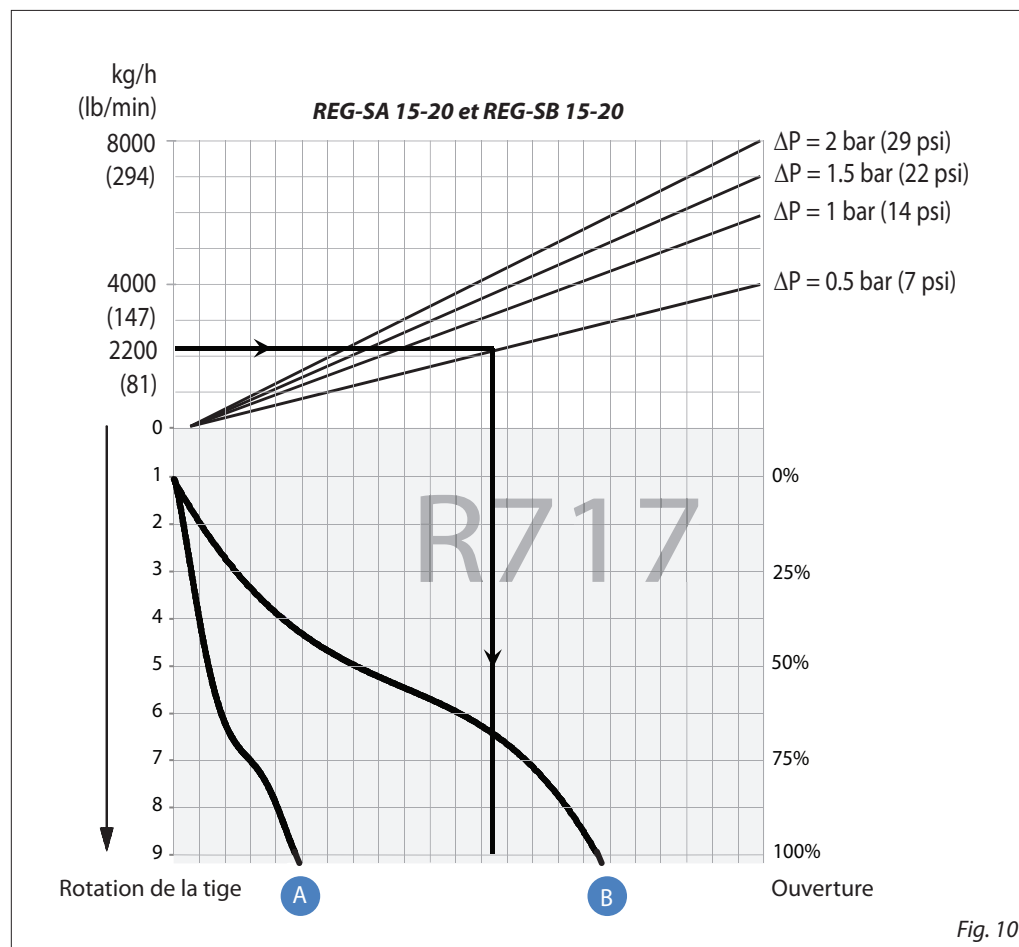


Fig. 10

Dimensionnement et choix
Exemple 2.

Saumure, densité ρ : 1 150 [kg/m³]
Débit de saumure G : 2 700 [kg/h]
Chute de pression Δp : 0,5 [bar]

Utilisez les courbes des valeurs k_v à la place (fig. 1 - 4) et calculez la k_v nécessaire grâce aux formules indiquées dans l'« Introduction » au début de ce chapitre. Vous pouvez également calculer les valeurs k_v à l'aide du facteur de calcul C_A (fig. 11) et du graphique de débit (dans cet exemple : fig. 12) comme indiqué dans l'exemple de calcul suivant.

Dans cet exemple, il est impossible d'utiliser les schémas de sélection (fig. 5 - 8), car le réfrigérant en question n'est pas inclus.

Exemple de calcul :

Valeur k_v nécessaire
 $C_A = 0,00132$ (fig. 18)
 $k_v = C_A \times G$
 $k_v = 0,00132 \times 2 700$ [kg/h]
 $= 3,56$ [m³/h]

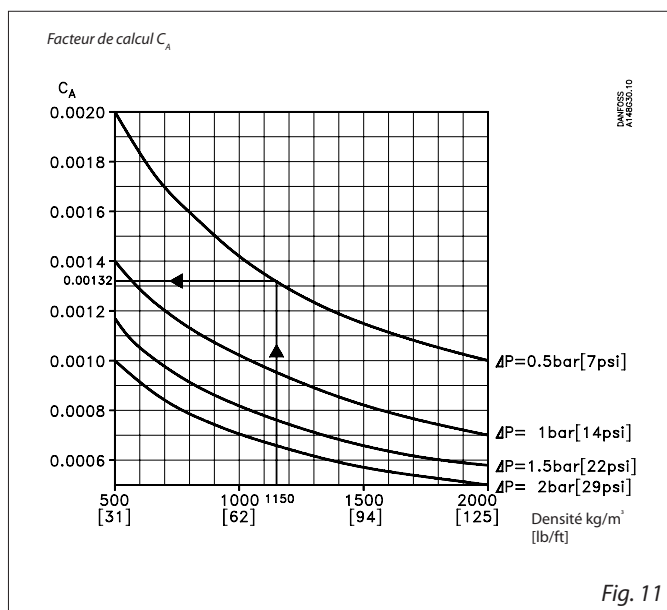


Fig. 11

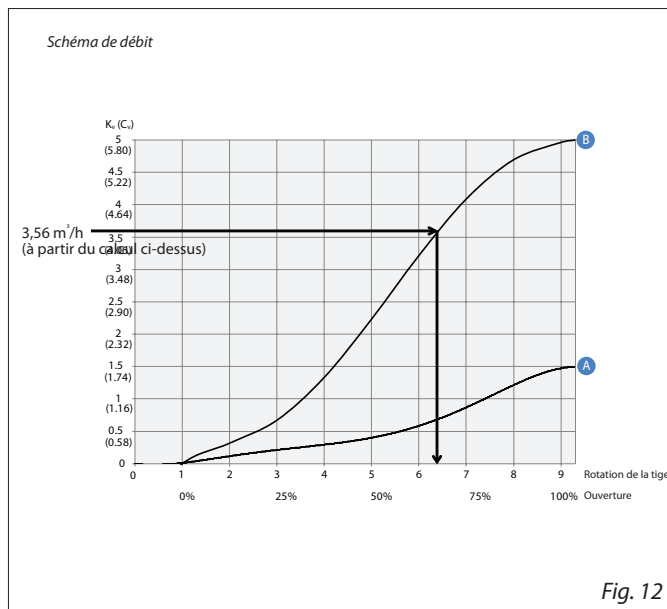
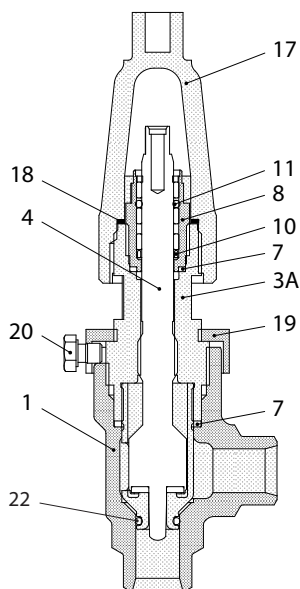


Fig. 12

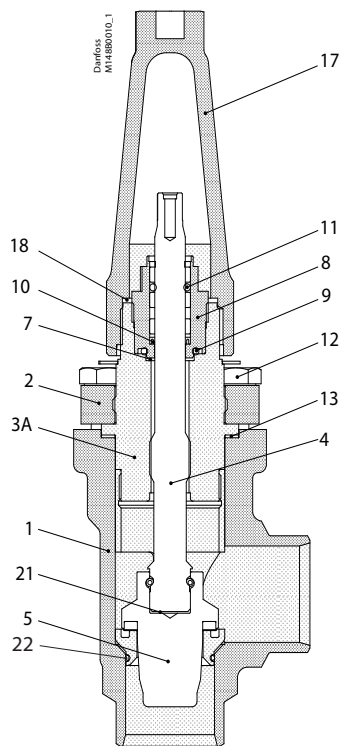
REG-SB 15 et REG-SB 20 avec cône B peuvent être utilisées.

Spécification du matériau

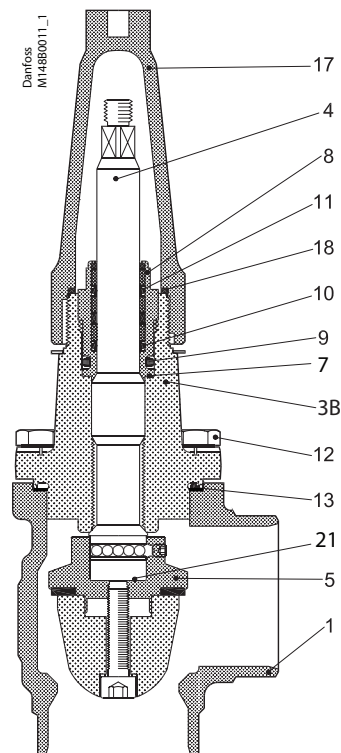
REG-SA et REG-SB 10



REG-SA et REG-SB 15 - 40



REG-SB 50 - 65

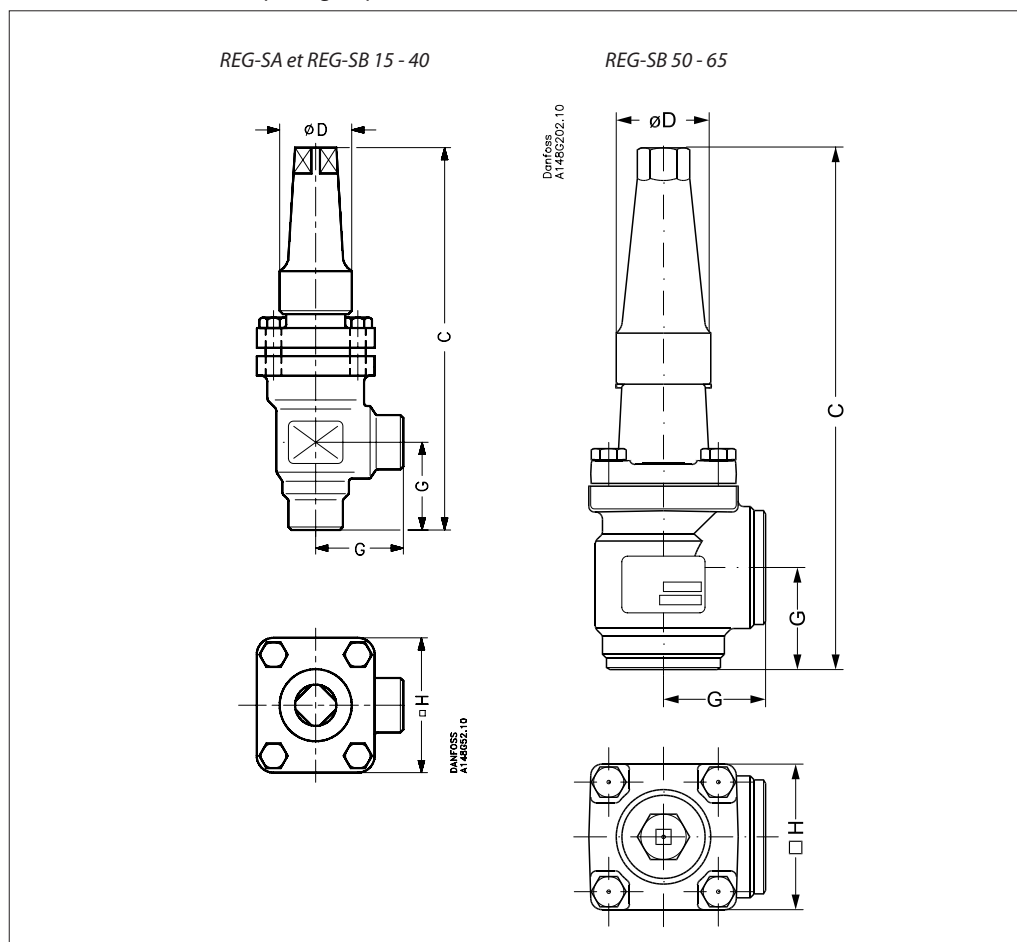


N°	Pièce	Matériau	EN	ISO	ASTM
1	Boîtier	Acier	G20Mn5QT, 10213-3 P285QH+QT, 10222-4		LCC, A352 LF2, A350
2	DN 15 - 40 (½ - 1½ po) – Capot, bride	Acier	P275NL1 ou 2 EN10028-3		A, A662
3A	DN 15 - 40 (¾ - 1½ po) – Capot, insert	Acier	11SMn30 10087	Type 2, R 683-9	1 213 SAE J403
3B	DN 50 - 65 (2 - 2½ po) – Capot, bride	Acier	P285QH+QT 10222-4		LF2 A350
4	Tige DN 15 - 65 (¼ - 2½ po)	Acier inoxydable	X8CrNiS 18-9, 17440	Type 17, 683/13	AISI 303
5	Cône	Acier			
7	Bague antiextrusion	Aluminium			
8	Presse-étoupe	Acier inoxydable	X8CrNiS 18-9, 10088	Type 17, 683/13	AISI 303
9	Joint torique	Chloroprène (néoprène)			
10	Bague en téflon à ressort	PTFE			
11	Joint torique	Chloroprène (néoprène)			
12	Boulons	Acier haute température	42CrMo5 10269		A193
13	Joint d'étanchéité	Fibre, sans amiante			
14	Insert inférieur	Acier			
17	Capuchon de sécurité	Aluminium			
18	Joint d'étanchéité pour capuchon de sécurité	Nylon			
19	Contre-écrou	Acier			
20	Vis	Acier			
21	Ressort circulaire	Acier			
22	Joint torique	Chloroprène (néoprène)*			

*À remplacer dans les applications de pompe à chaleur R717 et propylène R1270.

Dimensions et poids

REG-SA et REG-SB 15 - 65 à passage équerre

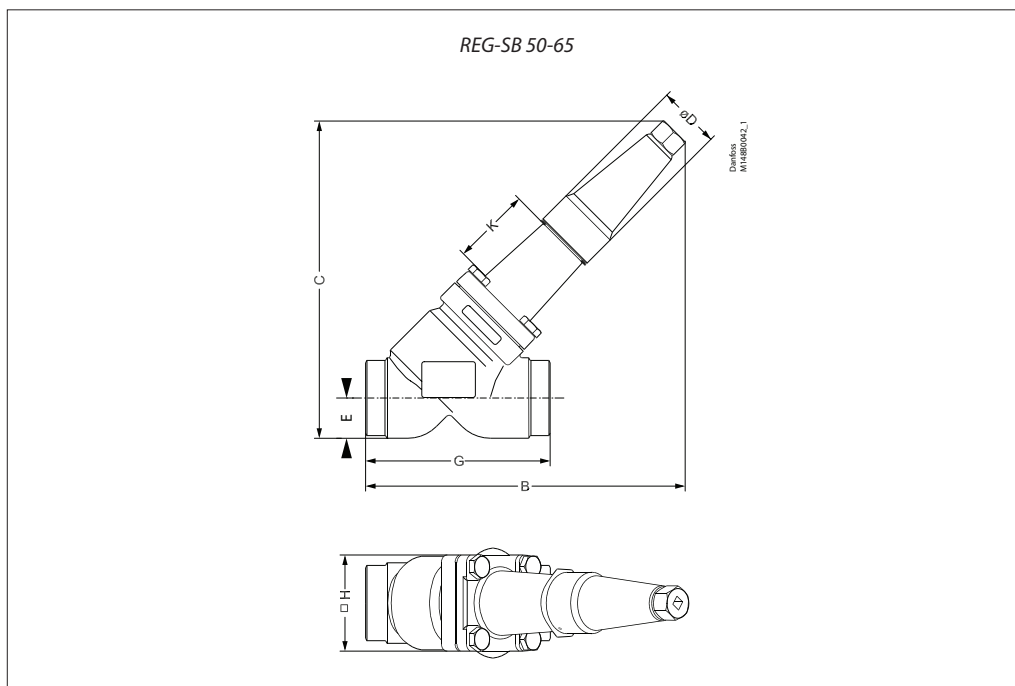
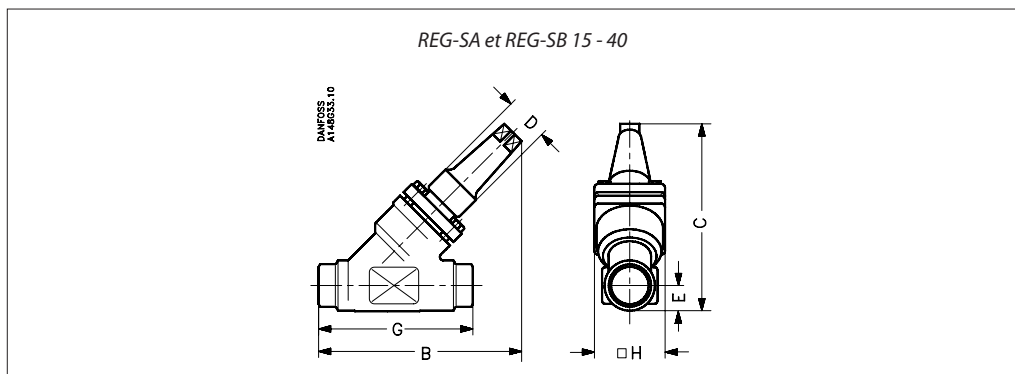


Taille de la vanne		C	G	ØD	H	Poids
REG-SA/SB 15-20	mm	182	45	38	60	1,4 kg
REG-SA/SB (1/2-3/4)	po	7,17	1,77	1,50	2,36	3,1 lb
REG-SA/SB 25-40	mm	237	55	50	70	2,4 kg
REG-SA/SB (1-1 1/2)	po	9,33	2,17	1,97	2,76	5,3 lb
REG-SB 50	mm	315	60	50	77	3,2 kg
REG-SB (2 po)	po	12,4	2,36	1,97	3,03	7,1 lb
REG-SB 65	mm	335	70	50	90	4,8 kg
REG-SB (2 1/2 po)	po	13,19	2,76	1,97	3,54	10,6 lb

Les poids indiqués sont donnés à titre indicatif uniquement.

Dimensions et poids
(suite)

REG-SA et REG-SB 15 - 65 en version droite



Taille de la vanne		C	B	E	G		ØD		□H	Poids
REG-SA/SB 15-20	mm	145	155	20	120		38		60	2,0 kg
REG-SA/SB (1/2-3/4)	po	5,71	6,10	0,79	4,72		1,50		2,36	4,4 lb
REG-SA/SB 25-40	mm	200	215	26	155		50		70	3,0 kg
REG-SA/SB (1-1 1/2)	po	7,87	8,46	1,02	6,10		1,97		2,76	6,6 lb
REG-SB 50	mm	257	250	32	148		50		77	4,2 kg
REG-SB (2 po)	po	10,12	10,20	1,26	5,83		1,97		3,03	9,3 lb
REG-SB 65	mm	280	284	40	176		50		90	6,3 kg
REG-SB (2 1/2 po)	po	11,02	11,18	1,57	6,93		1,97		3,54	13,9 lb

Les poids indiqués sont donnés à titre indicatif uniquement.

Commande dans toute la série SVL 65 bar (943 psi)

Dimensions [DN]	Ensemble de pièces											
	Boîtier				Haut complet							
	ANG DIN	ANSI	STR DIN	ANSI	SVA-S (capuchon)	SVA-L (capuchon)	SCA-X	CHV-X	REG-SA	REG-SB	FIA	
6	148B6689	148B6687	148B6693	148B6691	148B6695							
10	148B6690	148B6688	148B6694	148B6692						148B5761	148B5764	
15	148B6622	148B6612	148B6642	148B6632	148B6652	148B6659	148B5769	148B5776	148B5762	148B5765	148B5783	
20	148B6623	148B6613	148B6643	148B6633	148B6652	148B6659	148B5769	148B5776	148B5762	148B5765	148B5783	
25	148B6624	148B6614	148B6644	148B6634	148B6653	148B6660	148B5770	148B5777	148B5763	148B5766	148B5784	
32	148B6625	148B6615	148B6645	148B6635	148B6653	148B6660	148B5770	148B5777	148B5763	148B5766	148B5784	
40	148B6626	148B6616	148B6646	148B6636	148B6653	148B6660	148B5770	148B5777	148B5763	148B5766	148B5784	
50	148B6627	148B6617	148B6647	148B6637	148B6654		148B5771	148B5778		148B5767	148B5785	
65	148B6628	148B6618	148B6648	148B6638	148B6655		148B5772	148B5779		148B5768	148B5786	
80	148B6629	148B6619	148B6649	148B6639	148B6656		148B5773	148B5780			148B5787	
100	148B6630	148B6620	148B6650	148B6640	148B6657		148B5774	148B5781			148B5788	
125	148B6631	148B6621	148B6651	148B6641	148B6658		148B5775	148B5782			148B5789	
150												
200												

Dimensions [DN]	Kit d'entretien*		Vanne complète									
	Kit de joint torique pour		SVA (capuchon)				FIA					
	R717 Pompe à chaleur	R1270 Propylène	ANG		STR		ANG		STR			
			DIN	ANSI	DIN	ANSI	DIN	ANSI	DIN	ANSI		
6				148B5033		148B5053						
10	148B6084	148B6085		148B5034		148B5054						
15	148B6070	148B6077		148B5035		148B5055						
20	148B6070	148B6077		148B5036		148B5056						
25	148B6071	148B6078		148B5037		148B5057						
32	148B6071	148B6078		148B5038		148B5058						
40	148B6071	148B6078		148B5039		148B5059						
50	148B6072	148B6079		148B5040		148B5060						
65	148B6073	148B6080		148B5041		148B5061						
80	148B6074	148B6081		148B5042		148B5062						
100	148B6075	148B6082		148B5043		148B5063						
125	148B6076	148B6083		148B5044		148B5064						
150			148B6665	148B6667	148B6666	148B6668	148B6669	148B6671	148B6670	148B6672		
200			148B6673	148B6675	148B6674	148B6676	148B6677	148B6679	148B6678	148B6680		

* À utiliser pour SCA-X, CHV-X et REG SA/SB (toutes tailles)

** À utiliser pour SCA-X, CHV-X, 25-40

*** À utiliser pour REG SA/SB, 25-40

