

Fiche technique

Clapet anti-retour et vanne d'arrêt, type SCA-X

Clapet anti-retour, type CHV-X



Les SCA-X sont des clapets anti-retour avec fonction de vanne d'arrêt intégrée. Les vannes SCA-X sont disponibles dans les versions à passage équerre.

Les CHV-X sont des clapets anti-retour simples. Elles sont disponibles en versions à passage équerre et droite.

Elles s'ouvrent pour des différentiels de pression très bas, créant ainsi des conditions d'écoulement favorables. Elles sont faciles à démonter pour inspection et réparation éventuelle.

Les SCA-X sont équipées d'un capuchon à évent et comportent un contre-siège interne qui permet de remplacer le joint d'étanchéité de la tige pendant que la vanne est sous pression.

Les caractéristiques d'ouverture des orifices en V, dont la découpe est faite au laser, sont excellentes (SCA-X/CHV-X 50-125).

La mobilité interne du cône dans le corps permet d'obtenir une excellente étanchéité de siège.

L'effet d'amortissement entre le piston et le cylindre est parfaitement équilibré et offre une protection optimale en cas de charges faibles et contre les pulsations.

Caractéristiques

- Applicable aux fluides frigorigènes HCFC, HFC, R717 (ammoniac), R744 (CO₂), propane, butane, isobutane et éthane. Pompe à chaleur R717 et applications propylène avec joint torique de remplacement.
- Conception modulaire :
 - Chaque corps de vanne accepte plusieurs types et diamètres de raccordement.
 - Possibilité de remplacer les SCA-X ou CHV-X par tout autre produit de la gamme SVL Flexline™ (vanne de régulation manuelle, vanne d'arrêt ou filtre) en remplaçant simplement l'intégralité de la partie supérieure.
- Service de révision des vannes simple et rapide. Remplacer la pièce supérieure est facile et ne nécessite pas de soudure.
- S'ouvrent à une très faible pression différentielle de 0,04 bar / 0,58 psig.
- Chambre d'amortissement intégrée qui empêche le battement du clapet en cas de faible débit d'écoulement et/ou de faible densité.
- Le type, la dimension et la plage de performances des vannes sont clairement indiqués sur chaque type de vanne. Un joint torique supplémentaire de même série doit être installé dans le cadre de la préparation de la pompe à chaleur à l'ammoniac ou des applications propylène.
- Aisément démontables, ce qui facilite les inspections et entretiens.
- Contre-siège interne permettant de remplacer le siège de la tige pendant que la vanne fonctionne, c'est à dire pendant qu'elle est sous pression.
- Conditions de débit optimales garantissant une ouverture rapide jusqu'à la pleine ouverture.
- Dispositif d'amortissement intégré offrant une protection contre les pulsations.
- Boîtier et chapeau en acier basse température conformément aux spécifications de la directive « Équipements sous pression » et des autres instances internationales.
- Équipées de boulons en acier inoxydable.
- Pression de service max. : 52 bar g / 754 psig
- Plage de température : -60 – 150 °C / -76 – 302 °F
- Classification : DNV, CRN, BV, EAC etc. Pour recevoir la liste mise à jour des certifications des produits, merci de prendre contact avec votre agence commerciale Danfoss.

Modèle

Raccords

Disponibles avec les raccords suivants :

- Soudage DIN (EN 10220)
DN 15 - 125 (½ - 5 in.)
- Soudure bout à bout ANSI (B 36.10 schedule 80),
DN 15 - 40 (½ - 1½ in.)
- Soudure bout à bout ANSI (B 36.10 schedule 40),
DN 50 - 125 (2 - 5 in.)
- Soudure bout à bout GOST (8734-75 + 8732-78)
DN 15 - 125 (½ - 5 in.)
- Emboîture à souder ANSI (B 16.11),
DN 50 (2 in.)

Corps

Acier spécial résistant au froid.

Cône de vanne

Le cône est équipé d'arrêts métalliques intégrés qui évitent la détérioration de la bague en téflon en cas de serrage trop important.

Chambre d'amortissement

La chambre est remplie de fluides frigorigènes (gaz ou liquide), qui offrent un effet d'amortissement lors de l'ouverture et la fermeture de la vanne.

Tige (SCA-X)

En acier inoxydable poli idéal pour les joints d'étanchéité toriques.

Presse étoupe (SCA-X)

Le presse étoupe sur toute la plage de température est la norme pour l'ensemble de la plateforme SVL.

L'étanchéité est ainsi garantie sur l'ensemble de la plage de température :
-60 - 150 °C / -76 - 302 °F.

PED (Directive relative aux équipements sous pression)

Les vannes/clapets SCA-X/CHV-X sont conformes à la norme européenne mentionnée dans la directive relative aux équipements sous pression et portent le marquage CE.

Pour plus de détails / restrictions, voir les instructions relatives au produit.

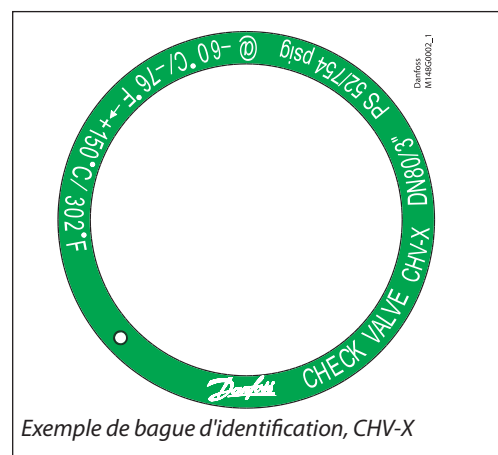
Installation

Les vannes doivent être montées verticalement, cône orienté vers le bas.

La vanne est conçue pour résister à des pressions internes très élevées. Cependant, il est souhaitable que la conception du réseau de canalisations empêche la formation de siphons et réduise le risque de pression hydraulique engendrée par expansion thermique.

Pour plus d'informations, voir les instructions d'installation pour SCA-X/CHV-X.

Si une huile de réfrigération froide et donc de viscosité basse pénètre dans la chambre d'amortissement et s'y dépose, des problèmes peuvent apparaître dans le clapet anti-retour. Il peut alors être nécessaire de le modifier en élargissant le trou de la chambre d'amortissement pour permettre le passage de liquides d'une viscosité plus élevée.



Exemple de bague d'identification, CHV-X



Vannes SCA-X/CHV-X			
Diamètre nominal de l'alésage	DN = < 25 mm (1 in.)	DN32-80 mm (1¼ - 3 in.)	DN100 - 125 mm (4 - 5 in.)
Classé pour	Fluides de groupe I		
Catégorie	Article 3 Paragraphe 3	II	III

Application

La figure 3 présente le clapet anti-retour et vanne d'arrêt SCA-X sur la conduite de refoulement d'un compresseur à vis. La vanne sur la conduite de refoulement permet d'éviter un « retour de condensation » dans le séparateur d'huile et une égalisation de pression dans le compresseur.

Par rapport à une configuration standard vanne + clapet, la solution combinant vanne d'arrêt et clapet anti-retour, telle qu'illustrée, est plus facile à installer et offre une plus faible résistance au passage du fluide.

L'installation de la SCA-X/CHV-X dans la ligne de l'économiseur n'est **pas** recommandé.

Pour une installation à l'horizontale du module fonctionnel, merci de contacter Danfoss.

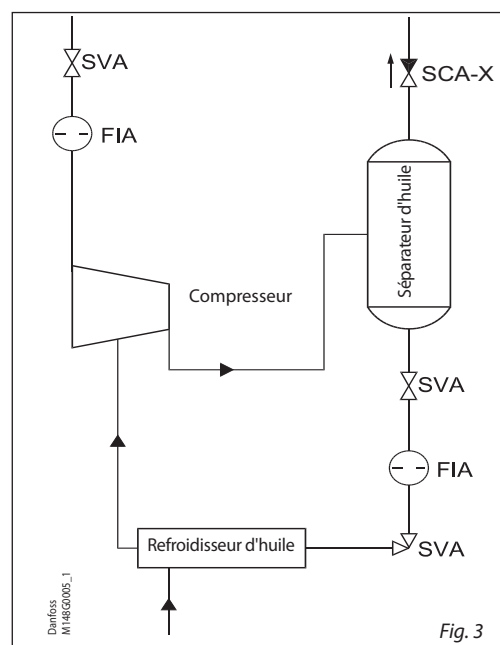


Fig. 3

Données techniques

- **Réfrigérants**
Applicable aux fluides frigorigènes HCFC, HFC, R717 (ammoniac), R744 (CO₂), propane, butane, isobutane et éthane.
Pompe à chaleur R717 et applications propylène avec joint torique de remplacement.
- **Plage de températures**
-60 – 150 °C / -76 – 302 °F.
- **Pression de service max.**
52 bar g / 754 psig

Calculs et sélection

Introduction

Lors du dimensionnement des SCA-X/CHV-X, il est important de choisir la vanne la mieux adaptée aux conditions de fonctionnement. C'est la raison pour laquelle il est nécessaire de considérer charge partielle et charge nominale.

Les vannes SCA-X/CHV-X peuvent être dimensionnées de deux manières :
– à l'aide des tableaux suivants ;
– En utilisant Coolselector® 2

Exemple

Unités SI

Conditions de fonctionnement supposées :
Débit maximum $\dot{V} = 1\ 000\ \text{m}^3/\text{h}$
Densité $\rho = 3,0\ \text{kg}/\text{m}^3$
Charge partielle minimum = 33 %

Expressions utilisées :

- Vitesse recommandée- C_{rec} [m/s]
- Vitesse minimum recommandée- $C_{min,rec}$ [m/s]
- Vitesse maximum- C_{max} [m/s]
- Vitesse de charge partielle - C_{part} [m/s]

Nous savons que la densité $\rho \approx 3,0\ \text{kg}/\text{m}^3$, donc C_{rec} et $C_{min,rec}$ peuvent être trouvés sur la figure ci-dessous (vanne standard).

$C_{rec} \approx 14\ \text{m/s}$
 $C_{min,rec} \approx 3\ \text{m/s}$

Unités États-Unis

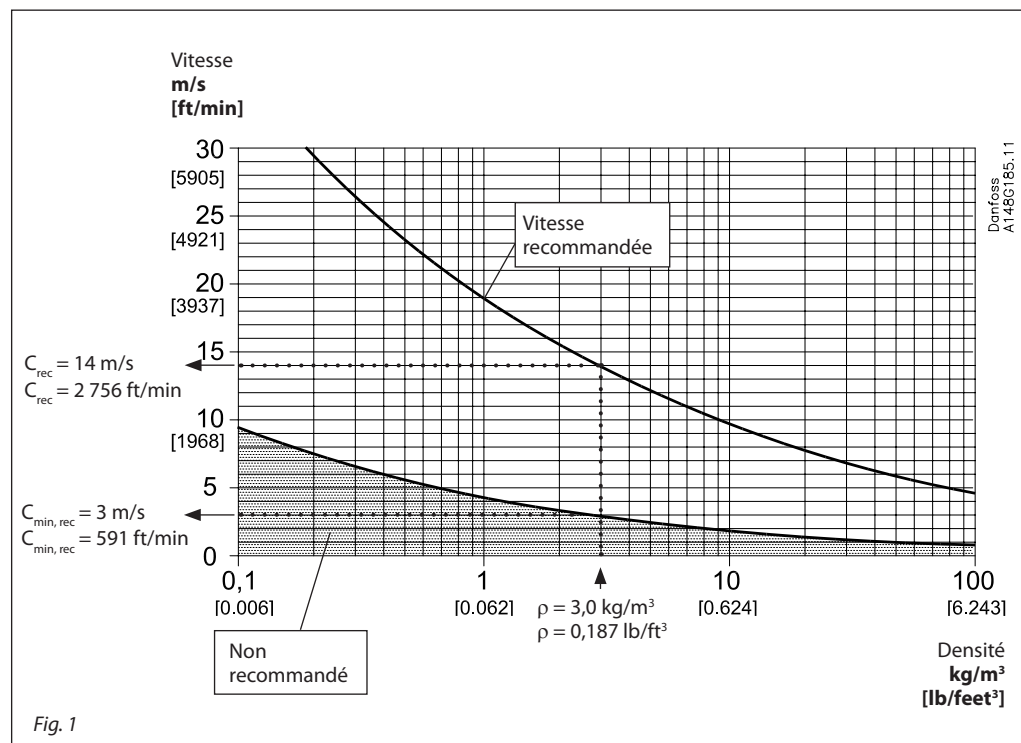
Conditions de fonctionnement supposées :
Débit maximum $\dot{V} = 1\ 600\ \text{gpm}$
Densité $\rho = 0,187\ \text{lb}/\text{ft}^3$
Charge partielle minimum = 33 %

Expressions utilisées :

- Vitesse recommandée- C_{rec} [ft/min]
- Vitesse minimum recommandée - $C_{min,rec}$ [ft/min]
- Vitesse maximum - C_{max} [ft/min]
- Vitesse de charge partielle - C_{part} [ft/min]

Nous savons que la densité $\rho \approx 0,187\ \text{lb}/\text{ft}^3$, donc C_{rec} et $C_{min,rec}$ peuvent être trouvés sur la figure (vanne standard).

$C_{rec} \approx 2\ 756\ \text{ft}/\text{min}$
 $C_{min,rec} \approx 591\ \text{ft}/\text{min}$



Suite de l'exemple de sélection à la page suivante.

Calculs et sélection
(suite)

Sachant que $\dot{V} = 1\,000\text{ m}^3/\text{h}$ (1 160 gpm), la figure 2 donne les choix suivants :

Pour SCA-X/CHV-X en taille DN 100 la vitesse maximum $C_{\text{max}} \approx 31\text{ m/s}$ (6 100 ft/min)
 Pour SCA-X/CHV-X en taille DN 125 la vitesse maximum $C_{\text{max}} \approx 20\text{ m/s}$ (3 900 ft/min)

En conclusion, SCA-X en taille DN 125 est sélectionnée car $C_{\text{max}} \approx 20\text{ m/s}$ (3 900 ft/min) se rapproche plus de la vitesse recommandée $C_{\text{rec}} \approx 14\text{ m/s}$ (2 756 ft/min) et, dans le même temps, les conditions de charge partielle répondent aux exigences, telles qu'elles sont décrites :

Si la vanne en question (dans les conditions de charge partielle par exemple) fournit une vitesse inférieure à $C_{\text{min,rec}}$, la vanne peut commencer à cogner et à émettre un bruit. Il peut en résulter une usure prématurée de la vanne.

Nous savons que $C_{\text{max}} \approx 20\text{ m/s}$ (3 900 ft/min) et que la charge partielle minimum est de 33 %. Il s'ensuit que $C_{\text{part}} \approx 6,5\text{ m/s}$ (1 290 ft/min). Donc, $C_{\text{part}} (6,5\text{ m/s}) > C_{\text{min,rec}} (3,0\text{ m/s})$ et la vanne sélectionnée SCA-X modèle DN125 constitue le maître-choix.

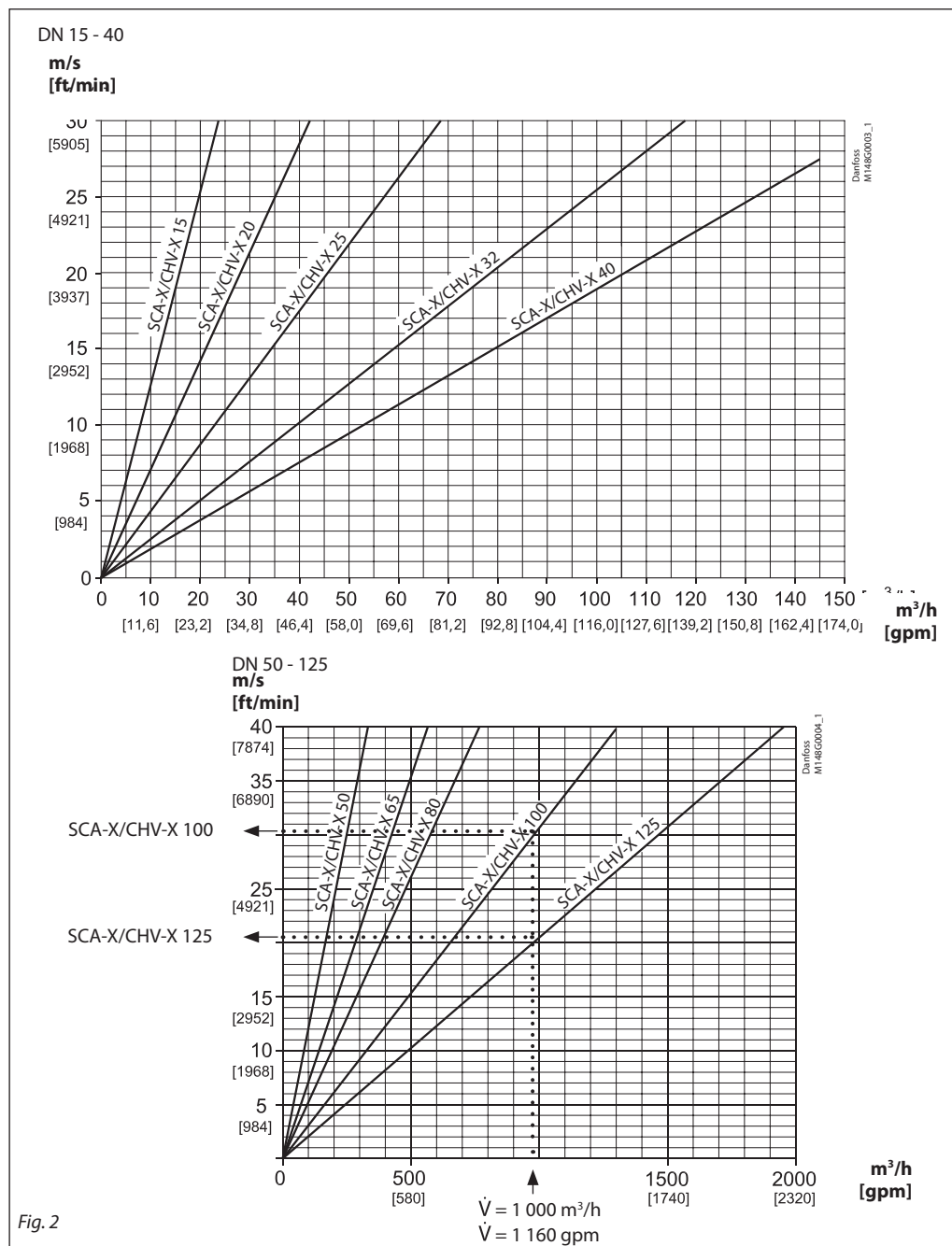
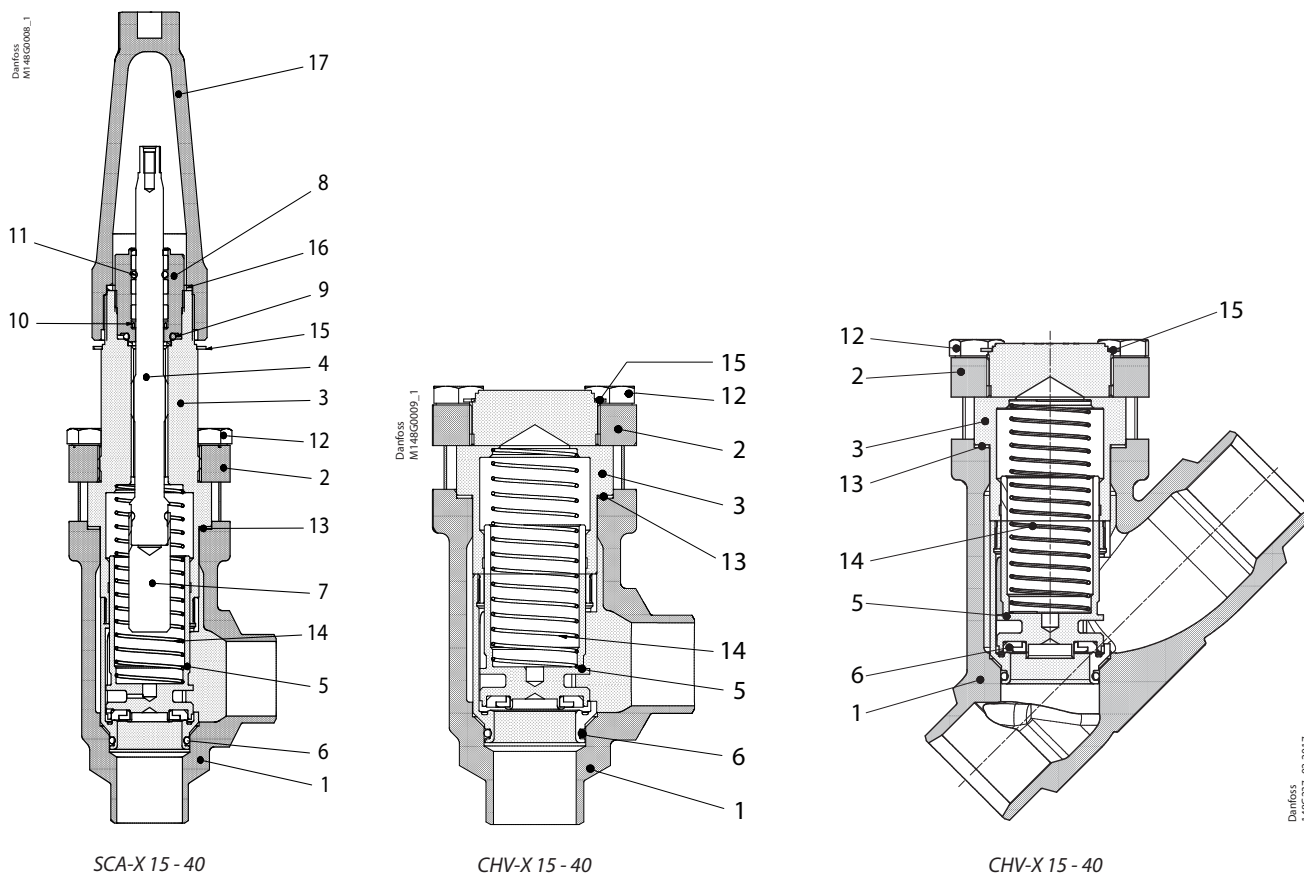


Fig. 2

Spécification des matériaux



N°	Pièce	Matériau	DIN/EN	ISO	ASTM
1	Corps	Acier	P285QH EN10222-4		LF2A350
2	Couvercle, bride	Acier	P275NL1 EN10028-3		
3	Couvercle, insert	Acier			
4	Tige	Acier inoxydable	X 10CrNiS18-9	Type 17, 17440	AISI 303, 683/13
5	Cône	Acier Téflon (PTFE)			
6	Joint torique	Chloroprène (Néoprène)			
7	Extension de tige	Acier			
8	Presse étoupe Joints torique	Acier Chloroprène (Néoprène)			
9	Rondelle d'étanchéité	Aluminium			
10	Joint d'étanchéité à ressort	Téflon (PTFE)			
11	Joint torique	Chloroprène (Néoprène)			
12	Boulons	Acier inoxydable	A2-70	A2-70	Type 308
13	Joint d'étanchéité	Fibre, sans amiante			
14	Ressort	Acier			
15	Bague d'identification	Acier inoxydable			
16	Joint d'étanchéité du capuchon	Nylon			
17	Capuchon de tige	Aluminium			

Spécification des matériaux

The image contains three technical cross-section drawings of Danfoss valves.
 1. SCA-X 50 - 125: Shows a valve with a stem (14) and a cap (16). Callouts 1-18 identify various components like the body (1), gasket (2), bolts (4), tube (5), seat (6), flap (7), guide sleeve (8), spring ring (9), spring (10), O-ring (11), Teflon ring (12), flexible rear gasket (13), stem (14), stem nut (15), and signal plate (17).
 2. CHV-X 50 - 125: Shows a valve with a top ring (18) and a cap (16). Callouts 1-18 identify components similar to the SCA-X model.
 3. CHV-X 50 - 125: Shows a valve with a top ring (18) and a cap (16). Callouts 1-18 identify components similar to the SCA-X model.

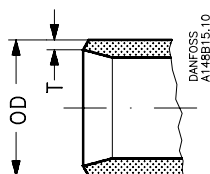
N°	Pièce	Matériau	DIN/EN	ISO	ASTM
1	Corps DN 50-65	Acier	P285 QH EN 10222-4		LF2A350
	Corps DN 80-125	Acier	G20Mn5 QT SEW 685		LCC, A352
2	Joint d'étanchéité	Fibre, sans amiante			
3	SCA-X : Chapeau de vanne CHV-X : Couvercle d'extrémité	Acier	P285 QH EN 10222-4		LF2A350
4	Boulons	Acier inoxydable	A2-70	A2-70	A-276
5	Tube	Acier			
6	Siège	Acier			
7	Clapet de vanne	Acier			
8	Revêtement guide	Acier			
9	Anneau à ressort	Acier			
10	Ressort	Acier			
11	Joint torique	Chloroprène (Néoprène)			
12	Bague en Téflon	Téflon (PTFE)			
13	Joint d'étanchéité arrière souple	Téflon (PTFE)			
14	Tige DN 50-65	Acier inoxydable	X8CrNiS18-9 17440	Type 17 R 683/13	AISI 303
	Tige DN 80-125	Acier inoxydable	X5CrNi1810 17440	Type 11 683/13	AISI 304 A-276
15	Presse étoupe	Acier	9Mn28, 1651	Type 2, R 683/9	1213, SAE J403
16	Capuchon de tige et joint d'étanchéité	Aluminium			
17	Plaque signalétique	Acier inoxydable			
18	Anneau à visser DIN 580	Acier			

Fiche technique | Clapet anti-retour et vanne d'arrêt, type SCA-X - Clapet anti-retour, type CHV-X

Raccords

Taille mm	Taille in.	OD mm	T mm	OD in.	T in.			k_v Équerre m ³ /h	C_v Équerre USgal/min	K_v Droit m ³ /h	C_v Droit USgal/min
-----------	------------	-------	------	--------	-------	--	--	---------------------------------------	-------------------------------	-------------------------------------	-----------------------------

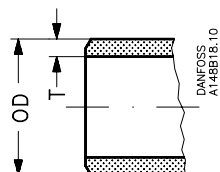
DIN



Soudure bout à bout DIN (EN 10220)

15	½	21,3	2,3	0,839	0,091			8	9,3	4	4,6
20	¾	26,9	2,3	1,059	0,091			10	11,6	7	8,1
25	1	33,7	2,6	1,327	0,102			24	27,8	16	18,6
32	1¼	42,4	2,6	1,669	0,102			30	34,8	21	24,4
40	1½	48,3	2,6	1,902	0,102			30	34,8	21	24,4
50	2	60,3	2,9	2,37	0,11			45	53	28	34
65	2½	76,1	2,9	3,00	0,11			72	85	41	48
80	3	88,9	3,2	3,50	0,13			103	129	81	94
100	4	114,3	3,6	4,50	0,14			196	232	157	182
125	5	139,7	4,0	5,50	0,16			301	356	250	290

ANSI



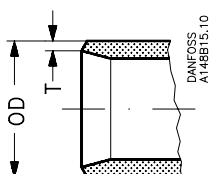
Soudure bout à bout ANSI (B 36.10 schedule 80)

15	½	21,3	3,7	0,839	0,146			8	9,3	4	4,6
20	¾	26,9	4,0	1,059	0,158			10	11,6	7	8,1
25	1	33,7	4,6	1,327	0,181			24	27,8	16	18,6
32	1¼	42,4	4,9	1,669	0,193			30	34,8	21	24,4
40	1½	48,3	5,1	1,902	0,201			30	34,8	21	24,4

Soudure bout à bout ANSI (B 36.10 schedule 40)

50	2	60,3	3,9	2,37	0,15			45	53	28	34
65	2½	73,0	5,2	2,87	0,20			72	85	41	48
80	3	88,9	5,5	3,50	0,22			103	129	81	94
100	4	114,3	6,0	4,50	0,24			196	232	157	182
125	5	141,3	6,6	5,56	0,26			301	356	250	290

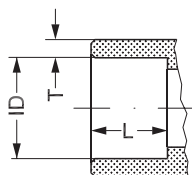
GOST



Soudure bout à bout GOST (8734-75 + 8732-78)

15	½	18	2	0,709	0,079			8	9,3	4	4,6
20	¾	25	2,5	0,984	0,098			10	11,6	7	8,1
25	1	32	3	1,260	0,118			24	28,8	16	18,6
32	1¼	38	3	1,496	0,118			30	49,4	21	24,4
40	1½	45	3	1,772	0,118			30	52,4	21	24,4
50	2	57	3,5	2,244	0,138			45	53	28	34
65	2½	76,1	2,9	3	0,11			72	85	41	48
80	3	88,9	3,2	3,50	0,13			103	129	81	94
100	4	108	4	4,252	0,157			196	232	157	182
125	5	133	4	5,236	0,157			301	356	250	290

SOC



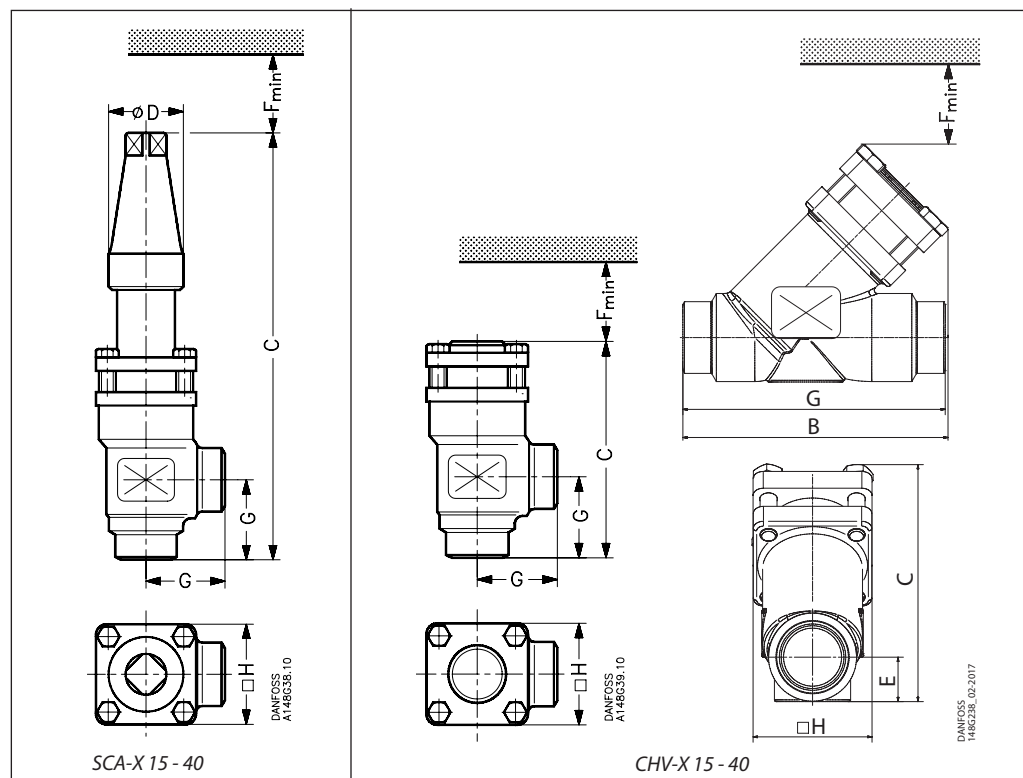
Taille mm	Taille in.	ID mm	T mm	ID in.	T in.	L mm	L in.				
-----------	------------	-------	------	--------	-------	------	-------	--	--	--	--

Emboîtement à souder ANSI (B 16.11)

15	½	21,8	6	0,858	0,235	10	0,39				
20	¾	27,2	4,6	1,071	0,181	13	0,51				
25	1	33,9	7,2	1,335	0,284	13	0,51				
32	1¼	42,7	6,1	1,743	0,240	13	0,51				
40	1½	48,8	6,6	1,921	0,260	13	0,51				
50	2	61,2	6,2	2,41	0,24	16	0,63				

Dimensions et poids

SCA-X/CHV-X 15 - 40 (½- 1½ in.)



Taille de la vanne		C	G	∅D	F _{min}	□H	Poids
--------------------	--	---	---	----	------------------	----	-------

SCA-X 15 - 40

SCA-X 15 (½ in.)	mm in.	212 8,35	45 1,77	38 1,50	60 2,36	60 2,36	1,6 kg 3,53 lb
SCA-X 20 (¾ in.)	mm in.	212 8,35	45 1,77	38 1,50	60 2,36	60 2,36	1,6 kg 3,53 lb
SCA-X 25 (1 in.)	mm in.	295 11,61	55 2,17	50 1,97	85 3,35	70 2,76	3,2 kg 7,05 lb
SCA-X 32 (1¼ in.)	mm in.	295 11,61	55 2,17	50 1,97	85 3,35	70 2,76	3,2 kg 7,05 lb
SCA-X 40 (1½ in.)	mm in.	295 11,61	55 2,17	50 1,97	85 3,35	70 2,76	3,2 kg 7,05 lb

CHV-X 15 - 40 Angleway

CHV-X 15 (½ in.)	mm in.	103 4,06	45 1,77		60 2,36	60 2,36	1,2 kg 2,65 lb
CHV-X 20 (¾ in.)	mm in.	103 4,06	45 1,77		60 2,36	60 2,36	1,2 kg 2,65 lb
CHV-X 25 (1 in.)	mm in.	143 5,63	55 2,17		85 3,35	70 2,76	2,3 kg 5,07 lb
CHV-X 32 (1¼ in.)	mm in.	143 5,63	55 2,17		85 3,35	70 2,76	2,3 kg 5,07 lb
CHV-X 40 (1½ in.)	mm in.	143 5,63	55 2,17		85 3,35	70 2,76	2,3 kg 5,07 lb

Taille de la vanne		C	B	E	G	F _{min}	□H	Poids
--------------------	--	---	---	---	---	------------------	----	-------

CHV-X 15 - 40 Équerre

CHV-X 15 (½ in.)	mm in.	99 3,90	114 4,49	19 0,75	120 4,72	60 2,36	60 2,36	1,3kg 2,87lb
CHV-X 20 (¾ in.)	mm in.	99 3,90	114 4,49	19 0,75	120 4,72	60 2,36	60 2,36	1,3kg 2,87lb
CHV-X 25 (1 in.)	mm in.	141 5,55	157 6,18	26 1,02	155 6,10	85 3,35	70 2,76	2,6kg 5,73lb
CHV-X 32 (1¼ in.)	mm in.	141 5,55	157 6,18	26 1,02	155 6,10	85 3,35	70 2,76	2,6kg 5,73lb
CHV-X 40 (1½ in.)	mm in.	141 5,55	157 6,18	26 1,02	155 6,10	85 3,35	70 2,76	2,6kg 5,73lb

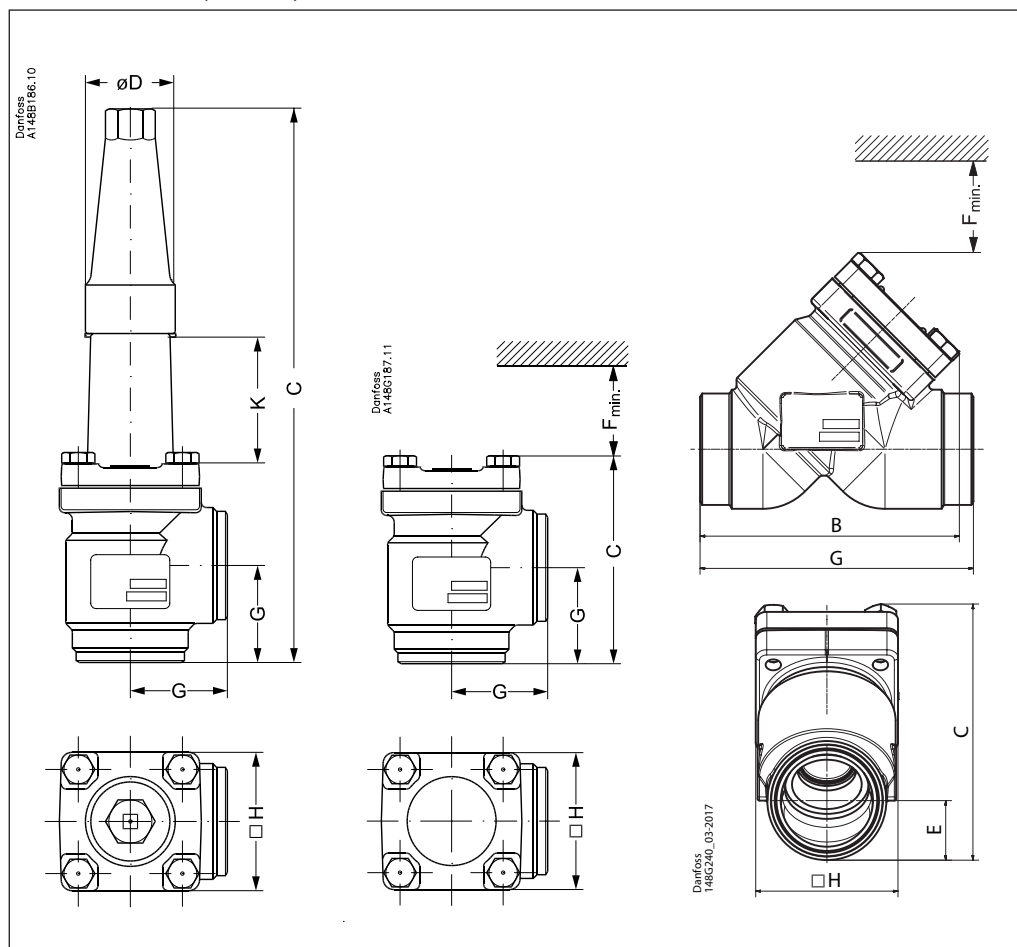
CHV-X 32-40 Droit, Emboîtement à souder

CHV-X 32-40 (1¼ - 1½ in.)	mm in.	132 5,20	156 6,14	26 1,02	155 6,10	85 3,35	70 2,76	2,8kg 6,11lb
---------------------------	-----------	-------------	-------------	------------	-------------	------------	------------	-----------------

Les poids indiqués sont donnés à titre indicatif uniquement.

Dimensions et poids

SCA-X/CHV-X 50 - 65 (2 - 2½ in.)



Taille de la vanne	K	C	G	ØD	□H	Poids
--------------------	---	---	---	----	----	-------

SCA-X

SCA-X 50	mm	70	315	60	50	77	3,8 kg
SCA-X (2)	in.	2,76	12,40	2,36	1,97	3,03	8,40 lb
SCA-X 65	mm	70	335	70	50	90	5,5 kg
SCA-X (2½)	in.	2,76	13,19	2,76	1,97	3,54	12,16 lb

Taille de la vanne	C	G	F _{min.}	□H	Poids
--------------------	---	---	-------------------	----	-------

CHV-X Équerre

CHV-X 50	mm	132	60	92	77	3,2 kg
CHV-X (2)	in.	5,20	2,36	3,62	3,03	7,10 lb
CHV-X 65	mm	152	70	107	90	4,5 kg
CHV-X (2½)	in.	5,98	2,76	4,21	3,54	9,95 lb

Taille de la vanne	C	B	E	G	F _{min.}	□H	Poids
--------------------	---	---	---	---	-------------------	----	-------

CHV-X Droit

CHV-X 50	mm	139	140	32	148	92	77	3 kg
CHV-X (2)	in.	5,47	5,51	1,26	5,83	3,62	3,03	6,72 lb
CHV-X 65	mm	163	164	40	176	107	90	4,3 kg
CHV-X (2½)	in.	6,4	6,4	1,6	6,9	4,21	3,54	9,44 lb

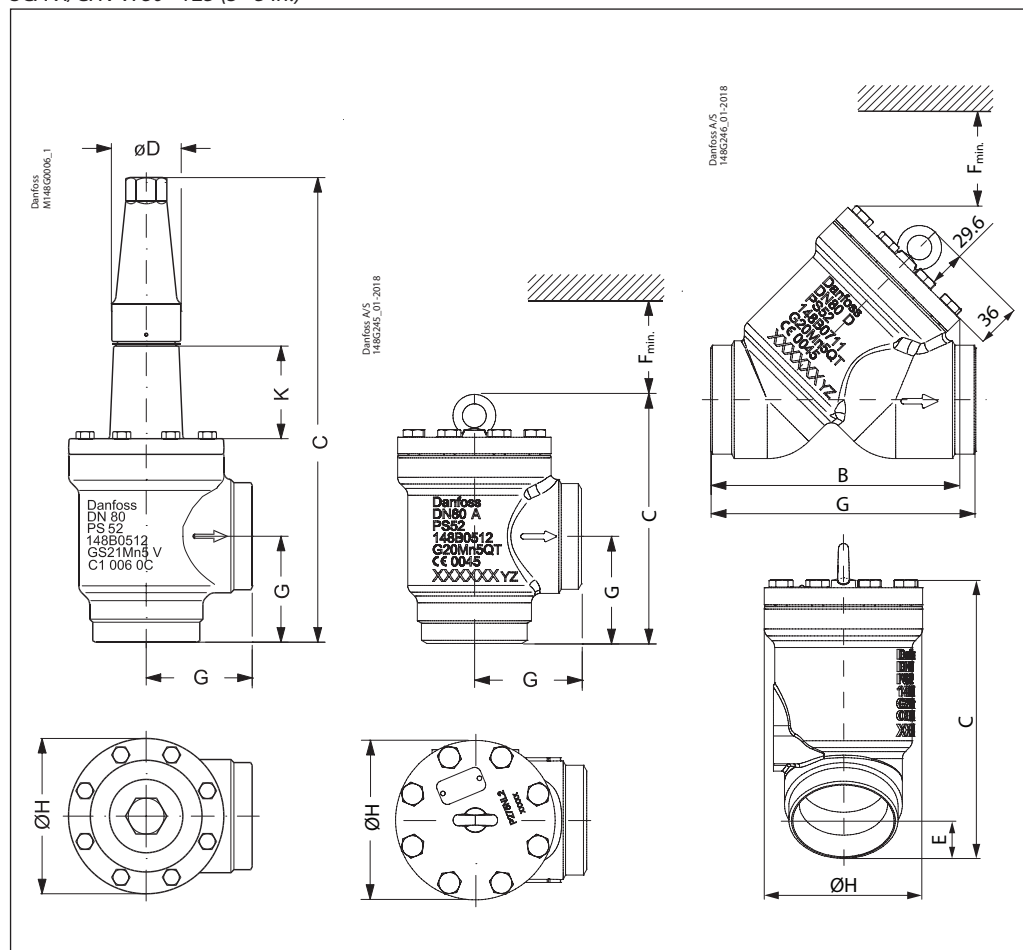
CHV-X Droit, Emboîtement à souder

CHV-X 50	mm	142	147	37	162	92	77	3,8 kg
CHV-X (2)	in.	5,59	5,79	1,46	6,38	3,62	3,03	8,33 lb

Les poids indiqués sont donnés à titre indicatif uniquement.

Dimensions et poids

SCA-X/CHV-X 80 - 125 (3 - 5 in.)



Taille de la vanne	K	C	G	ØD	ØH	Poids
--------------------	---	---	---	----	----	-------

SCA-X

SCA-X 80	mm	76		388		90	58		129	9,7 kg
SCA-X (3)	in.	3,00		15,28		3,54	2,28		5,08	21,4 lb
SCA-X 100	mm	90		437		106	58		156	15,3 kg
SCA-X (4)	in.	3,54		17,20		4,17	2,28		6,14	33,7 lb
SCA-X 125	mm	90		533		128	74		193	28,1 kg
SCA-X (5)	in.	3,54		20,98		5,04	2,91		7,60	61,9 lb

Taille de la vanne	C	G	F _{min.}	ØH	Poids
--------------------	---	---	-------------------	----	-------

CHV-X Équerre

CHV-X 80	mm			218,6		90		103,4	129	8,7 kg
CHV-X (3)	in.			8,61		3,54		4,07	5,08	19,23 lb
CHV-X 100	mm			252,6		106		133,4	156	14,3 kg
CHV-X (4)	in.			9,94		4,17		5,25	6,14	31,60 lb
CHV-X 125	mm			297,6		128		160,4	193	25,6 kg
CHV-X (5)	in.			11,72		5,04		6,31	7,60	56,58 lb

Taille de la vanne	C	B	E	G	F _{min.}	ØH	Poids
--------------------	---	---	---	---	-------------------	----	-------

CHV-X Droit

CHV-X 80	mm			206	204	48	216	133	129	9,3 kg
CHV-X (3)	in.			8,11	8,03	1,89	8,50	5,24	5,08	20,4 lb
CHV-X 100	mm			256	248	62	264	163	156	14,6 kg
CHV-X (4)	in.			10,08	9,76	2,44	10,39	6,43	6,14	32,29 lb
CHV-X 125	mm			314	302	74	322	190	193	32,5 kg
CHV-X (5)	in.			12,36	11,89	2,91	12,68	7,48	7,60	71,65 lb

Les poids indiqués sont donnés à titre indicatif uniquement.

**Commande de vannes
assemblées SCA-X/CHV-X**
Pour passer commande

Aidez-vous du tableau ci-dessous pour sélectionner les vannes de votre choix.

Si vous souhaitez obtenir des informations complémentaires, merci de contacter votre agence commerciale Danfoss.

Veuillez noter que les codes type sont uniquement utilisés pour identifier les vannes, certaines pouvant ne pas appartenir à la gamme de produits standard.

Type de vanne	SCA-X CHV-X	Clapet anti-retour et vanne d'arrêt Clapet antiretour				
		A	D	G	SOC	
(taille de la vanne mesurée au diamètre de raccordement)	15	DN 15	x	x	x	x
	20	DN 20	x	x	x	x
	25	DN 25	x	x	x	x
	32	DN 32	x	x	x	x
	40	DN 40	x	x	x	x
	50	DN 50	x	x	x	x
	65	DN 65	x	x		
	80	DN 80	x	x		
	100	DN 100	x	x	x	
	125	DN 125	x	x	x	
Raccordements	A	Raccords à souder : ANSI B 31.5 schedule 80 DN 15 - 40 (½ - 1½ in.)				
	D	Raccords à souder : ANSI B 31.5 schedule 40 DN 50 - 125 (2 - 5 in.)				
	G	Raccords à souder : EN 10220				
	SOC	Butt-weld connection: GOST (8734-75 and 8732-78) Emboîtement à souder : ANSI B 16.11				
Corps de vanne	ANG	Débit en équerre				
	STR	Passage droit				

Important !

Lorsque les produits requièrent d'être certifiés auprès d'organismes de certification particuliers, les informations essentielles doivent être transmises au moment de la commande.

Équerre

SCA-X soudure bout à bout DIN (EN 10220)

Taille		Type	N° de code
mm	in.		
15	½	SCA-X 15 D ANG	148B5208
20	¾	SCA-X 20 D ANG	148B5308
25	1	SCA-X 25 D ANG	148B5408
32	1¼	SCA-X 32 D ANG	148B5508
40	1½	SCA-X 40 D ANG	148B5608
50	2	SCA-X 50 D ANG	148B5702
65	2½	SCA-X 65 D ANG	148B5803
80	3	SCA-X 80 D ANG	148B5902
100	4	SCA-X 100 D ANG	148B6002
125	5	SCA-X 125 D ANG	148B6102

SCA-X soudure bout à bout ANSI (B 36.10 schedule 80)

Taille		Type	N° de code
mm	in.		
15	½	SCA-X 15 A ANG	148B5209
20	¾	SCA-X 20 A ANG	148B5309
25	1	SCA-X 25 A ANG	148B5409
32	1¼	SCA-X 32 A ANG	148B5509
40	1½	SCA-X 40 A ANG	148B5609

SCA-X soudure bout à bout ANSI (B 36.10 schedule 40)

Taille		Type	N° de code
mm	in.		
50	2	SCA-X 50 A ANG	148B5703
65	2½	SCA-X 65 A ANG	148B5802
80	3	SCA-X 80 A ANG	148B5903
100	4	SCA-X 100 A ANG	148B6004
125	5	SCA-X 125 A ANG	148B6103

SCA-X emboîtement à souder ANSI (B 16.11)

Taille		Type	N° de code
mm	in.		
50	2	SCA-X 50 SOC ANG	148B5704

Équerre

CHV-X soudure bout à bout DIN (EN 10220)

Taille		Type	N° de code
mm	in.		
15	½	CHV-X 15 D ANG	148B5236
20	¾	CHV-X 20 D ANG	148B5336
25	1	CHV-X 25 D ANG	148B5436
32	1¼	CHV-X 32 D ANG	148B5536
40	1½	CHV-X 40 D ANG	148B5636
50	2	CHV-X 50 D ANG	148B5736
65	2½	CHV-X 65 D ANG	148B5838
80	3	CHV-X 80 D ANG	148B5936
100	4	CHV-X 100 D ANG	148B6036
125	5	CHV-X 125 D ANG	148B6136

CHV-X soudure bout à bout ANSI (B 36.10 schedule 80)

Taille		Type	N° de code
mm	in.		
15	½	CHV-X 15 A ANG	148B5237
20	¾	CHV-X 20 A ANG	148B5337
25	1	CHV-X 25 A ANG	148B5437
32	1¼	CHV-X 32 A ANG	148B5537
40	1½	CHV-X 40 A ANG	148B5637

CHV-X soudure bout à bout ANSI (B 36.10 schedule 40)

Taille		Type	N° de code
mm	in.		
50	2	CHV-X 50 A ANG	148B5737
65	2½	CHV-X 65 A ANG	148B5837
80	3	CHV-X 80 A ANG	148B5937
100	4	CHV-X 100 A ANG	148B6037
125	5	CHV-X 125 A ANG	148B6137

CHV-X emboîtement à souder ANSI (B 16.11)

Taille		Type	N° de code
mm	in.		
32	1¼	CHV 32 SOC ANG	148B5539
50	2	CHV 50 SOC ANG	148B5740

ANG = Équerre

**Commande de vannes
assemblées SCA-X/CHV-X
(suite)**
Droit
CHV-X soudure bout à bout DIN (EN 10220)

Taille		Type	N° de code
mm	in.		
15	½	CHV-X 15 D STR	148B6581
20	¾	CHV-X 20 D STR	148B6583
25	1	CHV-X 25 D STR	148B6585
32	1¼	CHV-X 32 D STR	148B6587
40	1½	CHV-X 40 D STR	148B6589
50	2	CHV-X 50 D STR	148B6591
65	2½	CHV-X 65 D STR	148B6593
80	3	CHV-X 80 D STR	148B6595
100	4	CHV-X 100 D STR	148B6597
125	5	CHV-X 125 D STR	148B6599

CHV-X soudure bout à bout ANSI (B 36.10 schedule 80)

Taille		Type	N° de code
mm	in.		
15	½	CHV-X 15 A STR	148B6582
20	¾	CHV-X 20 A STR	148B6584
25	1	CHV-X 25 A STR	148B6586
32	1¼	CHV-X 32 A STR	148B6588
40	1½	CHV-X 40 A STR	148B6590

CHV-X soudure bout à bout ANSI (B 36.10 schedule 40)

Taille		Type	N° de code
mm	in.		
50	2	CHV-X 50 A STR	148B6592
65	2½	CHV-X 65 A STR	148B6594
80	3	CHV-X 80 A STR	148B6596
100	4	CHV-X 100 A STR	148B6598
125	5	CHV-X 125 A STR	148B6600

CHV-X emboîtement à souder ANSI (B 16.11)

Taille		Type	N° de code
mm	in.		
15	½	CHV-X 15 SOC STR	148B6601
20	¾	CHV-X 20 SOC STR	148B6602
25	1	CHV-X 25 SOC STR	148B6603
32	1¼	CHV-X 32 SOC STR	148B6604
40	1½	CHV-X 40 SOC STR	148B6605
50	2	CHV-X 50 SOC STR	148B6606

STR = Droit

Commande de vannes clapets SCA-X dans le cadre du programme des pièces

Exemple

(sélectionner dans les tableaux 1 et 2)

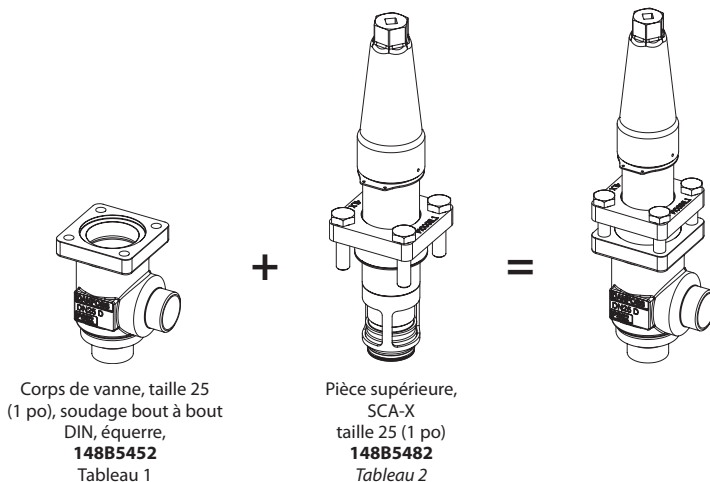
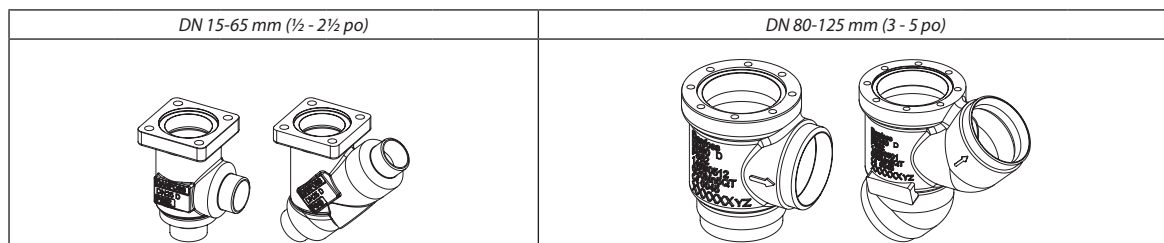


Tableau 1

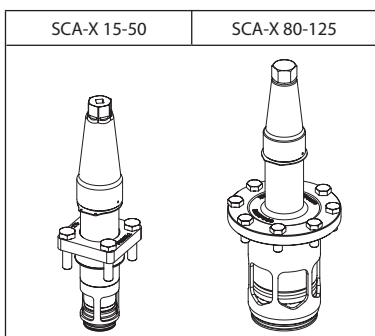
Corps de vanne SVL avec différents raccords



Taille [DN]		Corps de vanne SVL										
		Soudage bout à bout DIN		Soudage bout à bout ANSI		Soudage bout à bout GOST		SOC		FPT		T
mm	po	ANG	STR	ANG	STR	ANG	STR	ANG	STR	ANG	STR	ANG
15	½	148B5252	148B5253	148B5254	148B5255	148B5391	148B5392	148B5256	148B5257	148B5258	148B5259	
20	¾	148B5352	148B5353	148B5354	148B5355	148B5393	148B5394	148B5356	148B5357	148B5358	148B5359	
25	1	148B5452	148B5453	148B5454	148B5455	148B5498	148B5499	148B5456	148B5457	148B5458	148B5459	
32	1¼	148B5576	148B5577	148B5578	148B5579	148B5593	148B5594	148B5580	148B5581	148B5582	148B5583	
40	1½	148B5652	148B5653	148B5654	148B5655	148B5681	148B5682	148B5656	148B5657			
50	2	148B5741	148B5742	148B5743	148B5744	148B5759	148B5760	148B5745	148B5746			
65	2½	148B5816	148B5817	148B5818	148B5819	148B5816	148B5817					
80	3	148B5912	148B5913	148B5914	148B5915	148B5912	148B5913					
100	4	148B6014	148B6015	148B6016	148B6017	148B6033	148B6034					
125	5	148B6112	148B6113	148B6114	148B6115	148B6133	148B6134					

Tableau 2

Pièce supérieure complète SCA-X, joints d'étanchéité et boulons inclus



Taille [DN]		Pièce supérieure complète SCA-X
mm	po	
15	½	148B5282
20	¾	
25	1	148B5482
32	1¼	
40	1½	
50	2	148B5735
65	2½	148B5825
80	3	148B5918
100	4	148B6019
125	5	148B6118

Kit de remplacement (remplacement de joint torique) pour pompe à chaleur à l'ammoniac* R717 et applications propylène (étiquette d'identification incluse)

Taille (DN)		Kit de joint torique pour	
mm	po	R717 Pompe à chaleur	R1270 Propylène
15	½	148B6070	148B6077
20	¾		
25	1	148B6071	148B6078
32	1¼		
40	1½		
50	2	148B6072	148B6079
65	2½	148B6073	148B6080
80	3	148B6074	148B6081
100	4	148B6075	148B6082
125	5	148B6076	148B6083

* Les kits de remplacement pour pompe à chaleur à l'ammoniac R717 sont utilisables sous une température stabilisée de fonctionnement comprise entre +100 °C et 150 °C (212 °F et 302 °F)

Commande de clapets antiretour CHV-X dans le cadre du programme des pièces

Exemple
(sélectionner dans les tableaux 1 et 2)

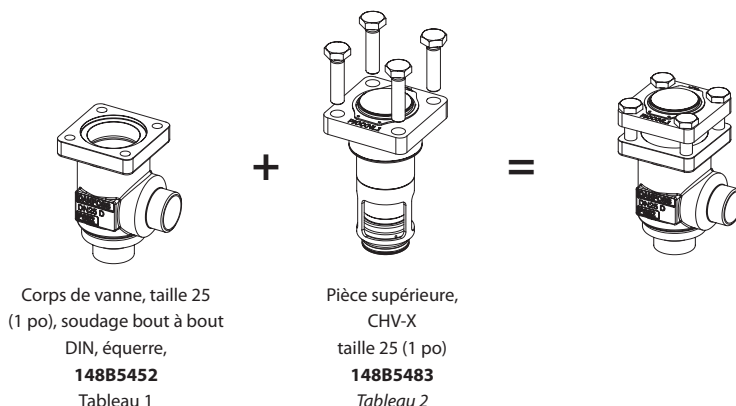
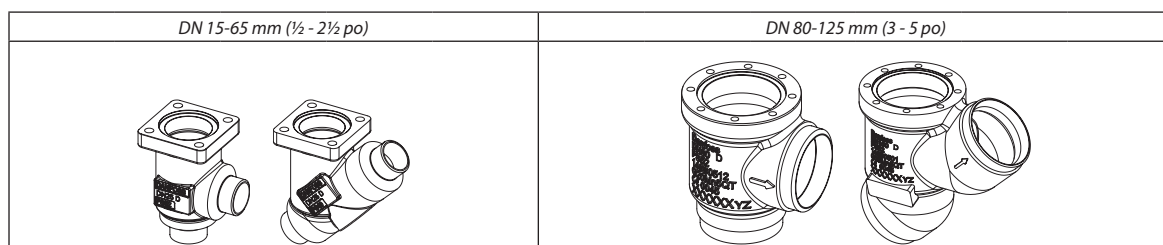
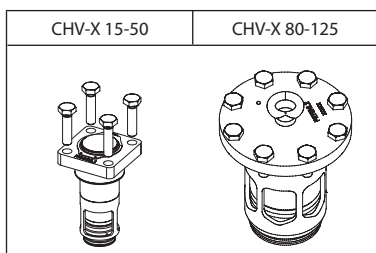


Tableau 1
Corps de vanne SVL avec différents raccords



Taille [DN]		Corps de vanne SVL										
		Soudage bout à bout DIN		Soudage bout à bout ANSI		Soudage bout à bout GOST		SOC		FPT		T
mm	po	ANG	STR	ANG	STR	ANG	STR	ANG	STR	ANG	STR	ANG
15	1/2	148B5252	148B5253	148B5254	148B5255	148B5391	148B5392	148B5256	148B5257	148B5258	148B5259	
20	3/4	148B5352	148B5353	148B5354	148B5355	148B5393	148B5394	148B5356	148B5357	148B5358	148B5359	
25	1	148B5452	148B5453	148B5454	148B5455	148B5498	148B5499	148B5456	148B5457	148B5458	148B5459	
32	1 1/4	148B5576	148B5577	148B5578	148B5579	148B5593	148B5594	148B5580	148B5581	148B5582	148B5583	
40	1 1/2	148B5652	148B5653	148B5654	148B5655	148B5681	148B5682	148B5656	148B5657			
50	2	148B5741	148B5742	148B5743	148B5744	148B5759	148B5760	148B5745	148B5746			
65	2 1/2	148B5816	148B5817	148B5818	148B5819	148B5816	148B5817					
80	3	148B5912	148B5913	148B5914	148B5915	148B5912	148B5913					
100	4	148B6014	148B6015	148B6016	148B6017	148B6033	148B6034					
125	5	148B6112	148B6113	148B6114	148B6115	148B6133	148B6134					

Tableau 2
Pièce supérieure complète CHV-X, joints d'étanchéité et boulons inclus



Taille [DN]		Pièce supérieure complète CHV-X
mm	po	
15	1/2	148B5283
20	3/4	
25	1	148B5483
32	1 1/4	
40	1 1/2	
50	2	148B5747
65	2 1/2	148B5827
80	3	148B5919
100	4	148B6022
125	5	148B6119

Kit de remplacement (remplacement de joint torique) pour pompe à chaleur à l'ammoniac* R717 et applications propylène (étiquette d'identification incluse)

Taille (DN)		Kit de joint torique pour	
mm	po	R717 Pompe à chaleur	R1270 Propylène
15	1/2	148B6070	148B6077
20	3/4		
25	1	148B6071	148B6078
32	1 1/4		
40	1 1/2		
50	2	148B6072	148B6079
65	2 1/2	148B6073	148B6080
80	3	148B6074	148B6081
100	4	148B6075	148B6082
125	5	148B6076	148B6083

* Les kits de remplacement pour pompe à chaleur à l'ammoniac R717 sont utilisables sous une température stabilisée de fonctionnement comprise entre +100 °C et 150 °C (212 °F et 302 °F)

ENGINEERING
TOMORROW

Danfoss

Danfoss n'assume aucune responsabilité quant aux erreurs qui se seraient glissées dans les catalogues, brochures ou autres documentations écrites. Dans un souci constant d'amélioration, Danfoss se réserve le droit d'apporter sans préavis toutes modifications à ses produits, y compris ceux se trouvant déjà en commande, sous réserve, toutefois, que ces modifications n'affectent pas les caractéristiques déjà arrêtées en accord avec le client. Toutes les marques de fabrique de cette documentation sont la propriété des sociétés correspondantes. Danfoss et le logotype Danfoss sont des marques de fabrique de Danfoss A/S. Tous droits réservés.
