

Fiche technique

Vannes de régulation manuelle

Types REG-SA et REG-SB



Les vannes REG-SA et REG-SB sont des vannes de régulation manuelle à passage droit ou équerre, qui peuvent faire office de vanne d'arrêt standard en position fermée.

Les vannes sont disponibles en deux versions, REG-SA et REG-SB, conçues à des fins de régulation dans les conduites de liquide et d'expansion.

De par leur conception, elles répondent aux conditions sévères imposées aux installations frigorifiques par les sociétés de classification internationales. Elles assurent des conditions de débit favorables et des caractéristiques linéaires précises.

Les REG-SA et REG-SB sont équipés d'un capuchon à évent (en vue de l'égalisation d'une pression éventuelle lors du démontage) et comportent un contre-siège interne permettant le remplacement du joint d'étanchéité de la tige pendant que la vanne est sous pression.

Caractéristiques

- Applicable aux fluides frigorigènes HCFC, HFC, R717 (ammoniac), R744 (CO₂), propane, butane, isobutane et éthane.
Pompe à chaleur R717 et applications propylène avec joint torique de remplacement.
- Conception modulaire :
 - Chaque corps de vanne accepte plusieurs types et diamètres de raccordement.
 - Possibilité de remplacer les vannes REG-SA ou REG-SB par tout autre produit de la gamme SVL Flexline™ (vanne d'arrêt, clapet anti-retour et vanne d'arrêt, clapet anti-retour ou filtre) en remplaçant simplement l'intégralité de la partie supérieure.
- Service de révision des vannes simple et rapide. Remplacer la pièce supérieure est facile et ne nécessite pas de soudure.
- La conception assure une régulation parfaite.
- Remplacement du joint d'étanchéité de la tige en fonctionnement, c'est à dire pendant que la vanne est sous pression.
- Démontage facile pour inspection et réparation éventuelle.
- Versions à tige longue (DN 15 à DN 40) pour les systèmes isolés disponibles dans le cadre du programme des pièces.
- Pressions max. de fonctionnement : 52 bar g (754 psig)
- Plage de températures : - 60/+ 150 °C (- 76/+ 302 °F).
- Fonction de vanne d'arrêt normal en position fermée.
- Boîtier et capuchon en acier basse température conformément aux spécifications de la directive « Équipements sous pression » et des autres instances internationales.
- Il est possible de calculer la capacité exacte et le réglage de la vanne pour tous les fluides frigorigènes à l'aide de Coolselector®2 (logiciel de calcul et de sélection Danfoss).
- Classification : DNV, CRN, BV, EAC etc.
Pour recevoir la liste mise à jour des certifications des produits, merci de prendre contact avec votre agence commerciale Danfoss.

Modèle
Corps

Corps des SVA standard en équerre ou droit, avec possibilité d'installer d'autres inserts de la plate-forme SVL.

Le matériau est un acier spécial résistant au froid, homologué pour fonctionnement à basse température.

Raccordements

Disponibles avec les raccordements suivants :

- Soudure bout à bout DIN (EN 10220)
– DN 10 - 65 (3/8 - 2 1/2 in.)
- Soudure bout à bout ANSI (B 36.10 programme 80)
– DN 10 - 40 (3/8 - 1 1/2 in.)
- Soudure bout à bout ANSI (B 36.10 programme 40)
– DN 50 - 65 (2 - 2 1/2 in.)
- Soudure bout à bout GOST (8734-75 + 8732-78)
– DN 10 - 65 (3/8 - 2 1/2 in.)
- Emboîtement à souder (ANSI B 16.11)
– DN 15 - 40 (1/2 - 1 1/2 in.)
- Filetage de tube intérieur NPT (ANSI/ASME B 1.20.1)
– DN 15 - 32 (1/2 - 1 1/4 in.)

Cône

Ces vannes sont disponibles en deux versions différentes : REG-SA avec un cône A et REG-SB avec un cône B. Le cône A est conçu pour les lignes de détente. Le cône B est quant à lui conçu pour des fonctions de régulation, par exemple des lignes liquides.

Le cône de la vanne est conçu pour assurer une régulation parfaite et une très grande aire de régulation. Quel que soit le réfrigérant utilisé, il est facile d'obtenir la puissance frigorifique exacte. La bague d'étanchéité du cône A assure une étanchéité parfaite avec un couple de serrage minimum.

La libre rotation du cône de la vanne sur la tige permet d'éviter tout frottement entre le cône et le siège lors de l'ouverture et la fermeture de la vanne.

Tige

La tige est en en acier inoxydable poli, idéal pour l'étanchéité au moyen de joints toriques.

Presse étoupe : REG-SA et REG-SB

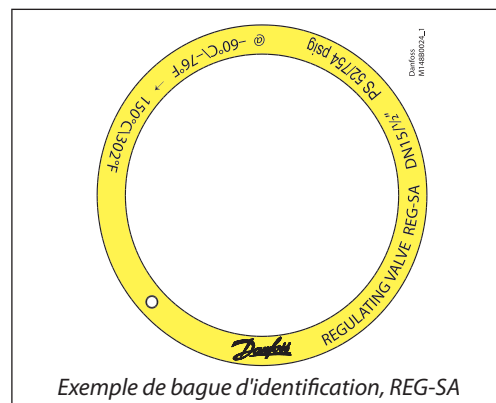
Le presse étoupe de plage de températures complète assure une étanchéité parfaite sur l'ensemble de la plage de températures : 60/+ 150 °C (- 76/+ 302 °F). Le presse-étoupe est équipé d'un anneau racler qui empêche toute pénétration d'impuretés ou de glace.

Installation

Installez la vanne avec la tige en position verticale ou horizontale. Le sens d'écoulement doit être dirigé vers le cône.

La vanne est conçue pour résister à une pression interne élevée. Toutefois, il convient de concevoir le circuit de façon à éviter les pièges à liquide et réduire les risques de formation d'une pression hydraulique sous l'effet de la dilatation thermique.

Pour plus de renseignements, voir les instructions d'installation des vannes REG-SA et REG-SB.



Exemple de bague d'identification, REG-SA

PED (Directive relative aux équipements sous pression)

Les vannes REG sont homologuées conformément à la norme européenne mentionnée dans la directive relative aux équipements sous pression et portent le marquage CE.



Robinetts régleurs REG-SA et REG-SB			
Diamètre nominal de l'alésage	DN = < 25 mm (1 in.)	DN32-80 mm (1 1/4 - 3 in.)	DN100 - 125 mm (4 - 5 in.)
Classé pour	Fluides de groupe I		
Catégorie	Article 3, paragraphe 3	II	III

Caractéristiques techniques

- Réfrigérants
Applicable aux fluides frigorigènes HCFC, HFC, R717 (ammoniac), R744 (CO₂), propane, butane, isobutane et éthane.
Pompe à chaleur R717 et applications propylène avec joint torique de remplacement.
- Plage de températures
–60/+150 °C (–76/+302 °F)
- Pression de service max.
52 bar g (754 psig)
- Coefficients de débit
Coefficients de débit pour la vanne totalement ouverte de $k_v = 0,15$ à $80 \text{ m}^3/\text{h}$ ($C_v = 0,17$ à $92,5 \text{ USgal}/\text{min}$).

Calculs et sélection
Introduction

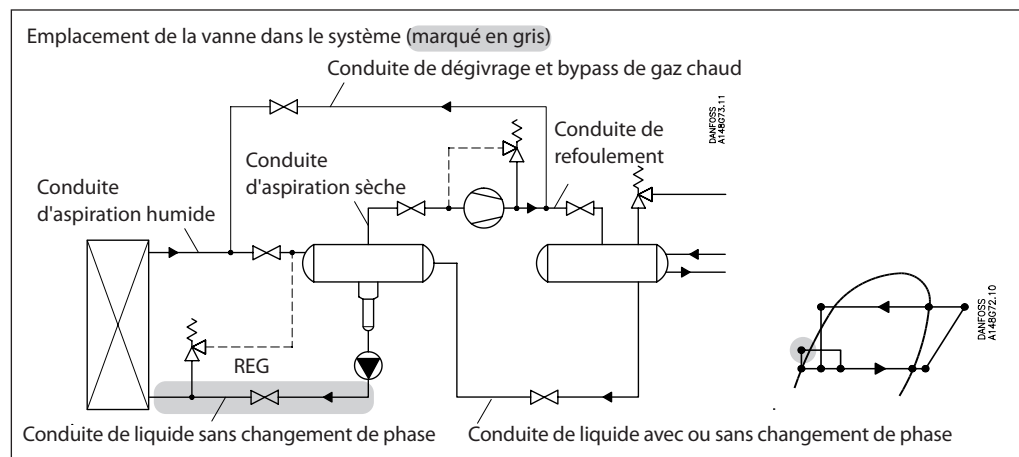
Dans les installations frigorifiques, les vannes de régulation manuelle sont généralement utilisées dans les lignes liquides afin d'assurer la régulation de l'écoulement du fluide frigorigène. Toutefois, les vannes peuvent également être utilisées comme détendeurs. Du point de vue du calcul, les deux domaines d'application sont très différents.

À propos d'une vanne, le terme "débit" désigne normalement un débit qui est directement proportionnel à la racine carrée de la perte de charge et inversement proportionnel à la densité du réfrigérant (équation de Bernouilli).

Cette relation entre débit massique, chute de pression et densité correspond à la plupart des applications de la vanne avec réfrigérants et saumures.

Le débit normal est caractérisé par un flux turbulent dans la vanne sans changement de phase. Les courbes de puissance frigorifique suivantes sont fonction de l'hypothèse susmentionnée.

L'application des vannes de régulation manuelle en dehors de la surface de flux normale va réduire considérablement la puissance de la vanne. Dans de tels cas, il est recommandé d'utiliser Coolselector®2 (logiciel de calcul et de sélection Danfoss).


Dimensionnement de la vanne de régulation manuelle pour l'écoulement du liquide

Réfrigérants liquides : utilisez les tableaux de liquide, fig. 6 - 10. Pour les autres réfrigérants et saumures, « flux normal » (débit turbulent) ; reportez-vous ci-dessous et utilisez les tableaux de coefficients de débit (fig. 1 - 5).

Unités SI

Débit massique :

$$k_v = \frac{G}{\sqrt{\rho \times 1000 \times \Delta p}} = G \times C_A \text{ [m}^3/\text{h]}$$

Débit-volume :

$$k_v = \frac{\dot{V}}{\sqrt{\frac{1000 \times \Delta p}{\rho}}} \text{ [m}^3/\text{h]}$$

Unités impériales

Débit massique :

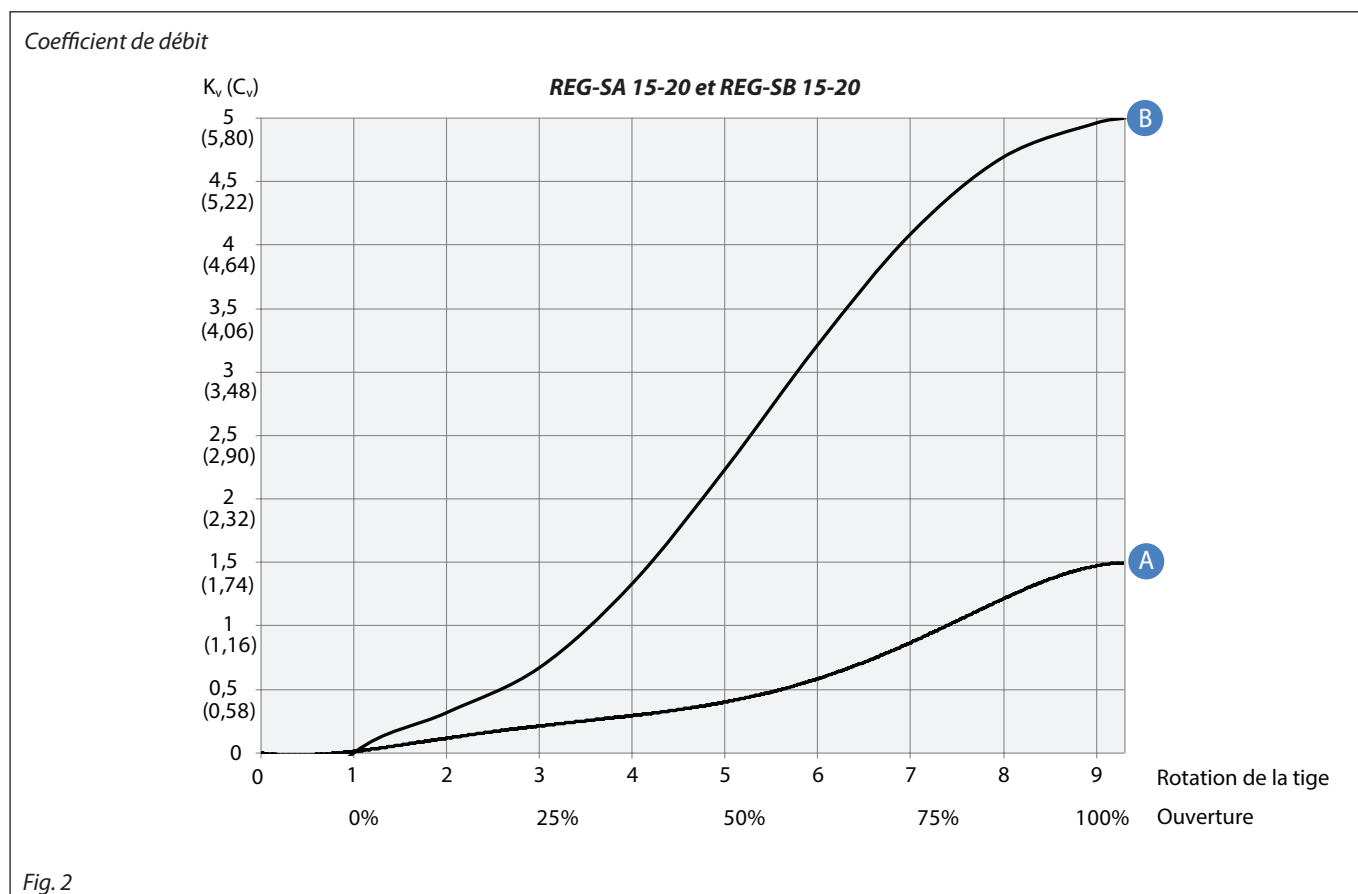
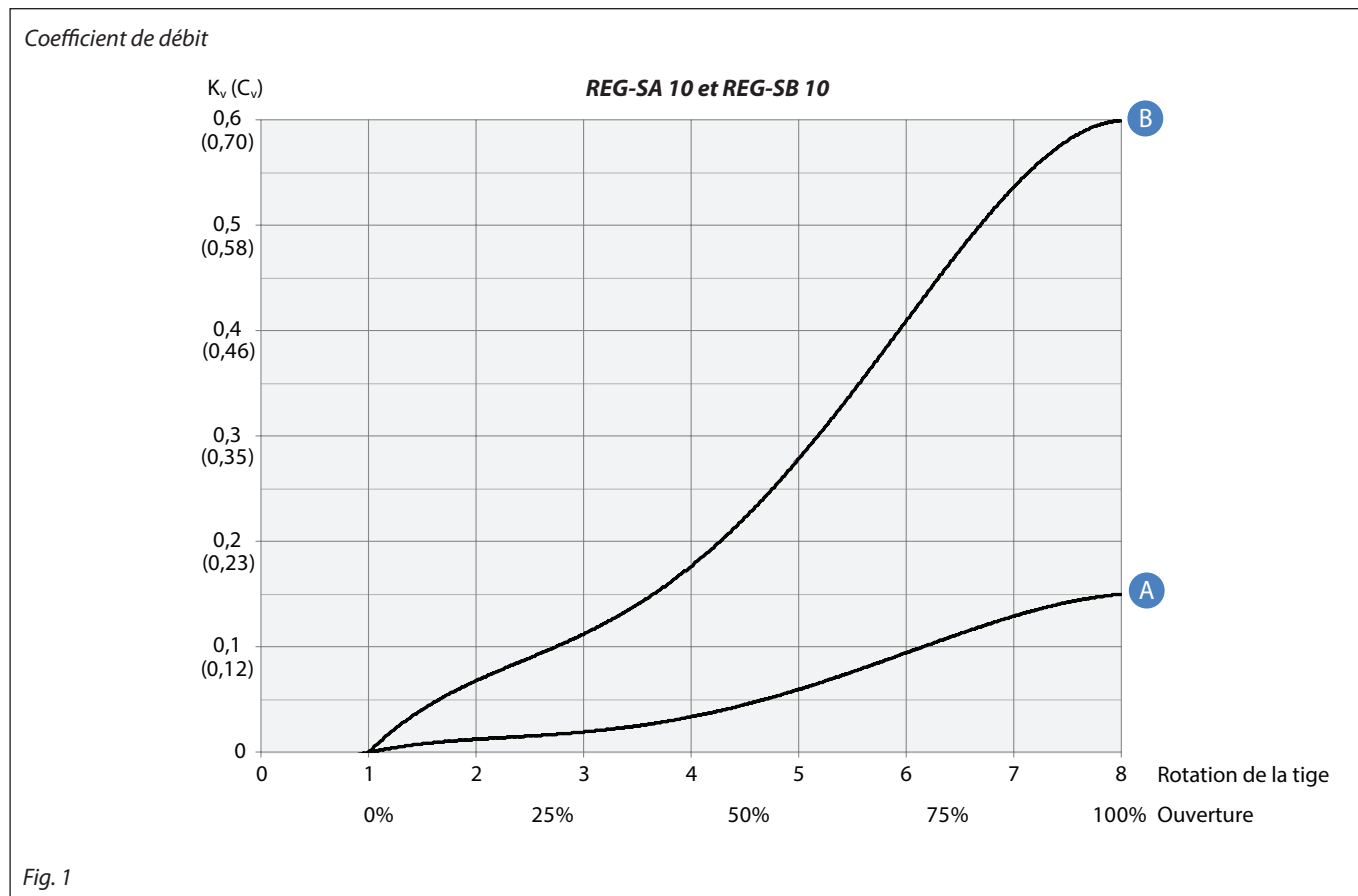
$$C_v = \frac{0.95 \times G}{\sqrt{\rho \times \Delta p}} = 31.6 \times G \times C_A \text{ [USgal/min.]}$$

Débit-volume :

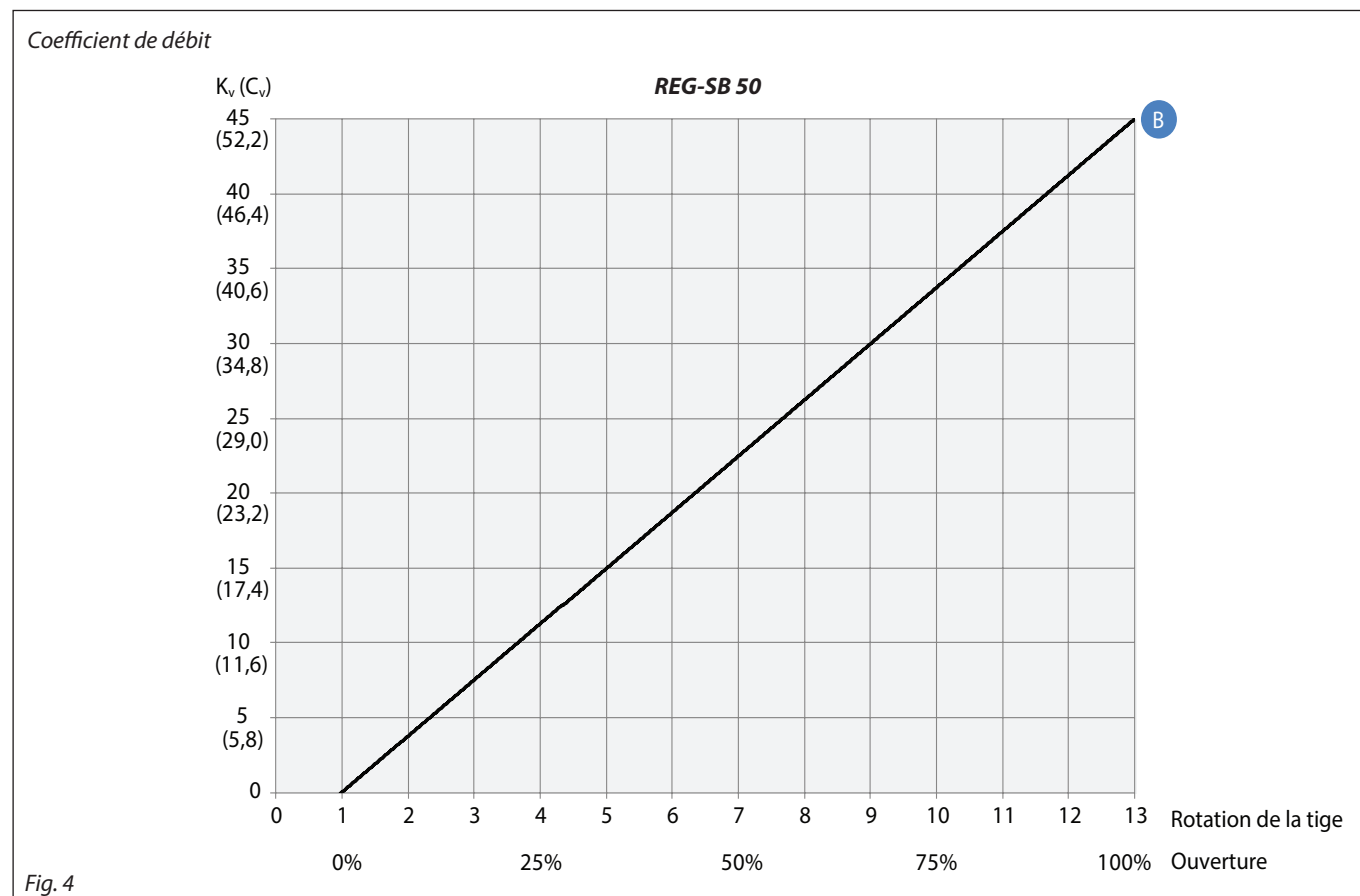
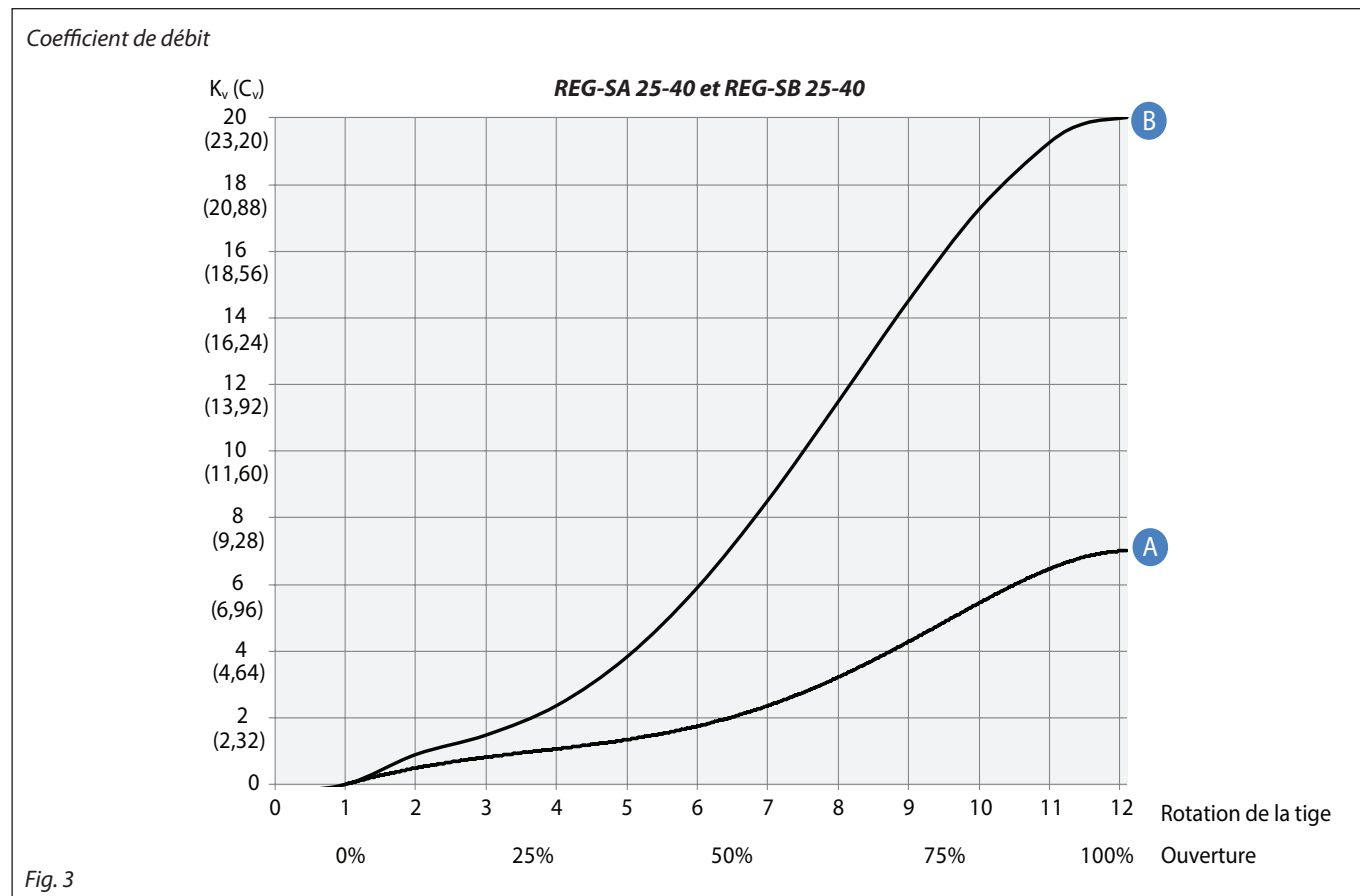
$$C_v = \frac{0.127 \times \dot{V}}{\sqrt{\frac{\Delta p}{\rho}}} \text{ [USgal/min.]}$$

k_v	[m ³ /h]	Quantité [m ³ /h] d'eau s'écoulant dans une vanne à une perte de pression de 1 bar (suivant la norme VDI/VDE 2173).	C_v	[US gal/min]	Quantité [US gal/min] d'eau s'écoulant dans une vanne à une perte de pression de 1 psi.
P_1	[bar]	Pression avant la vanne (amont).	P_1	[psi]	Pression avant la vanne (amont).
P_2	[bar]	Pression après la vanne (aval).	P_2	[psi]	Pression après la vanne (aval).
Δp	[bar]	Perte de pression réelle dans la vanne ($P_1 - P_2$).	Δp	[psi]	Perte de pression réelle dans la vanne ($P_1 - P_2$).
G	[kg/h]	Débit massique dans la vanne.	G	[lb/min]	Débit massique dans la vanne.
\dot{V}	[m ³ /h]	Débit volume dans la vanne.	\dot{V}	[US gal/min]	Débit volume dans la vanne.
ρ	[kg/m ³]	Densité du réfrigérant avant la vanne.	ρ	[lb/ft ³]	Densité du réfrigérant avant la vanne.
C_A		Facteur de calcul (fig. 11).	C_A		Facteur de calcul (fig. 11).

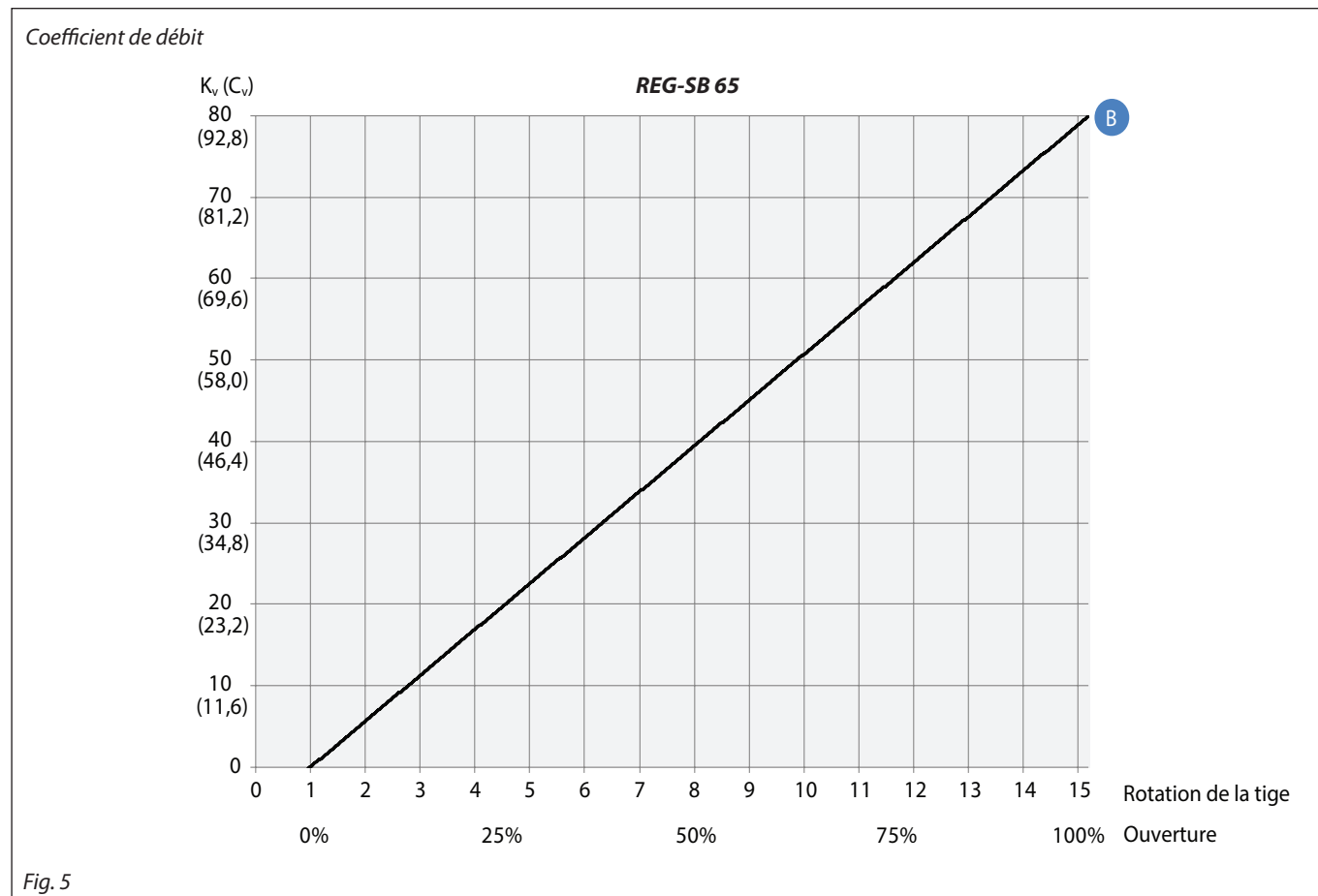
Calculs et sélection



Calculs et sélection (suite)



Calculs et sélection (suite)



Calculs et sélection
(suite)

Densité du liquide R 717 : 670 kg/m³ [42 lb/ft³]

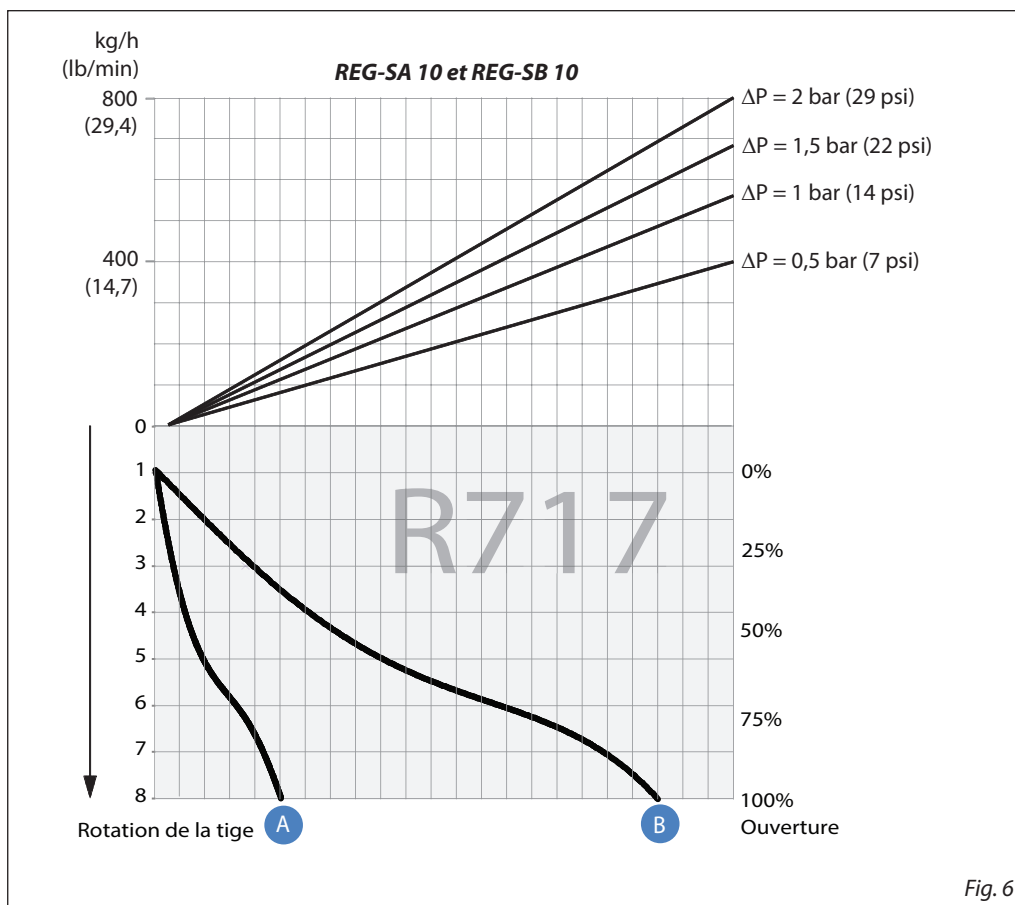


Fig. 6

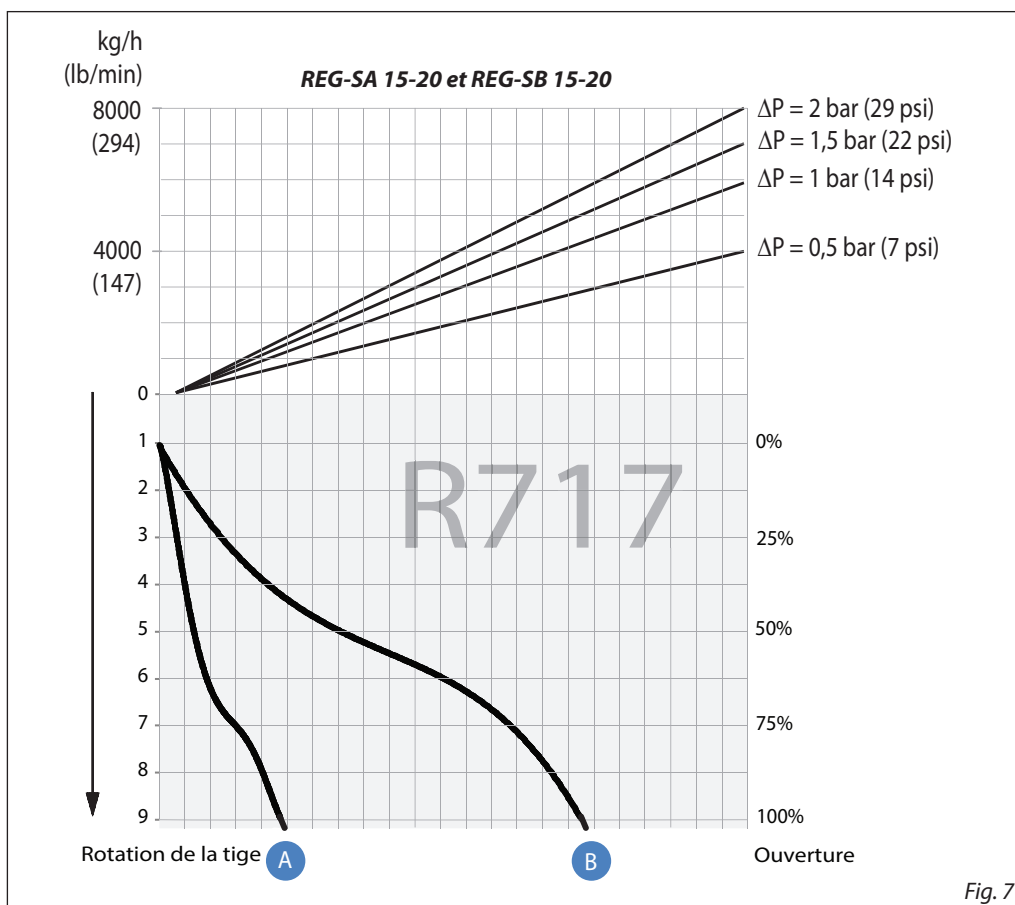
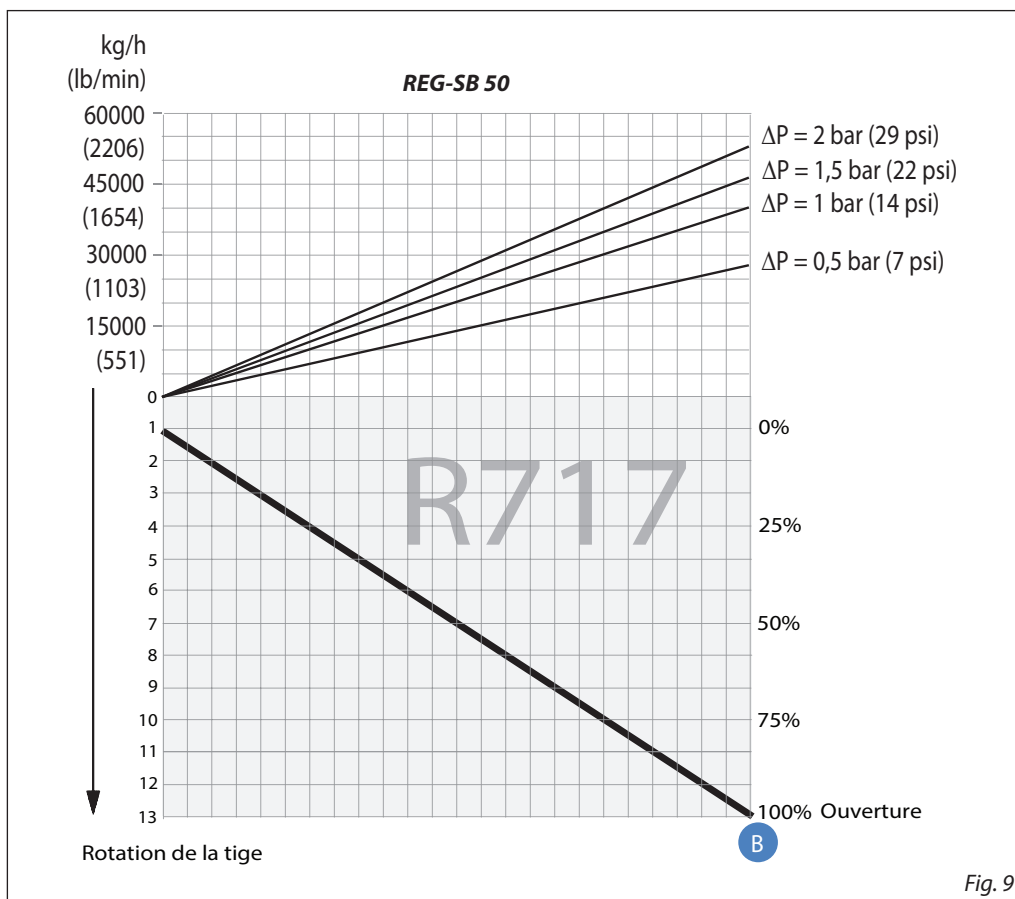
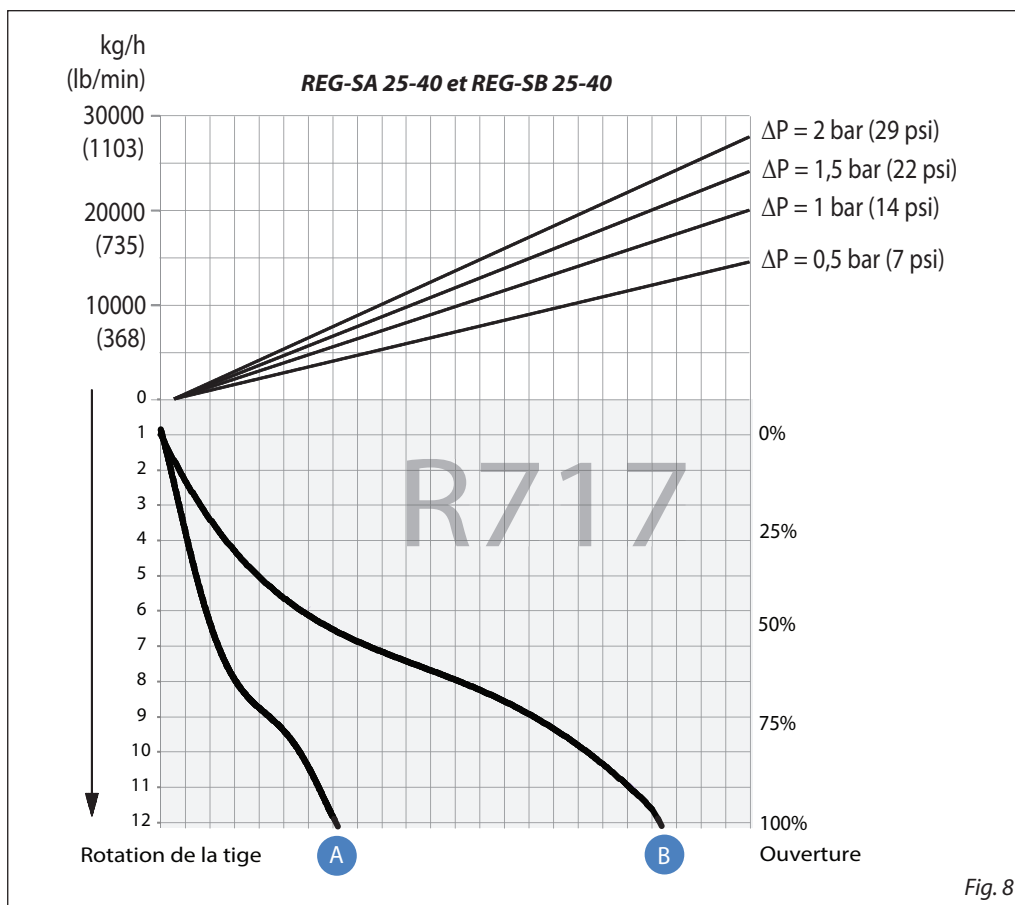


Fig. 7

Choix de la dimension et du raccordement de la vanne, voir « Raccordements ».

Dimensionnement et choix
(suite)

Densité du liquide R 717 : 670 kg/m³ [42 lb/ft³]



Choix de la dimension et du raccordement de la vanne, voir « Raccordements ».

Dimensionnement et choix
(suite)

Densité du liquide R 717 : 670 kg/m³ [42 lb/ft³]

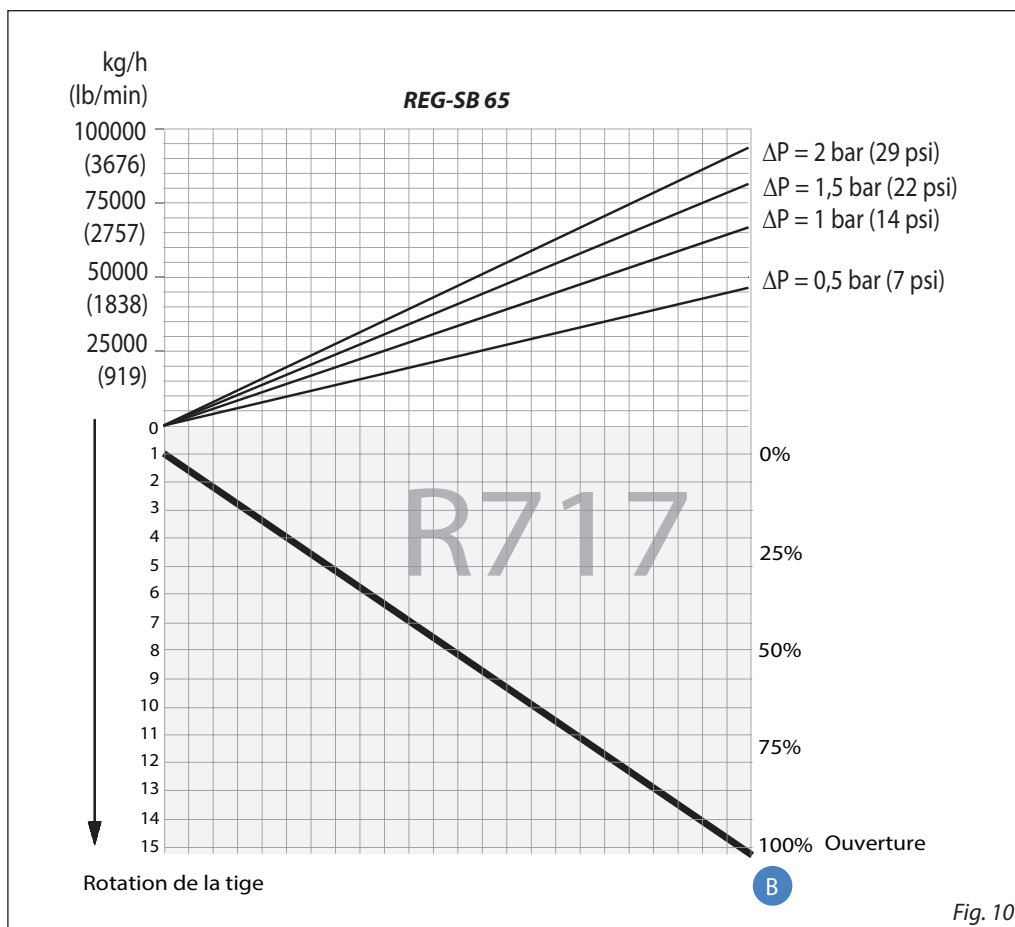


Fig. 10

Facteur de calcul C_A

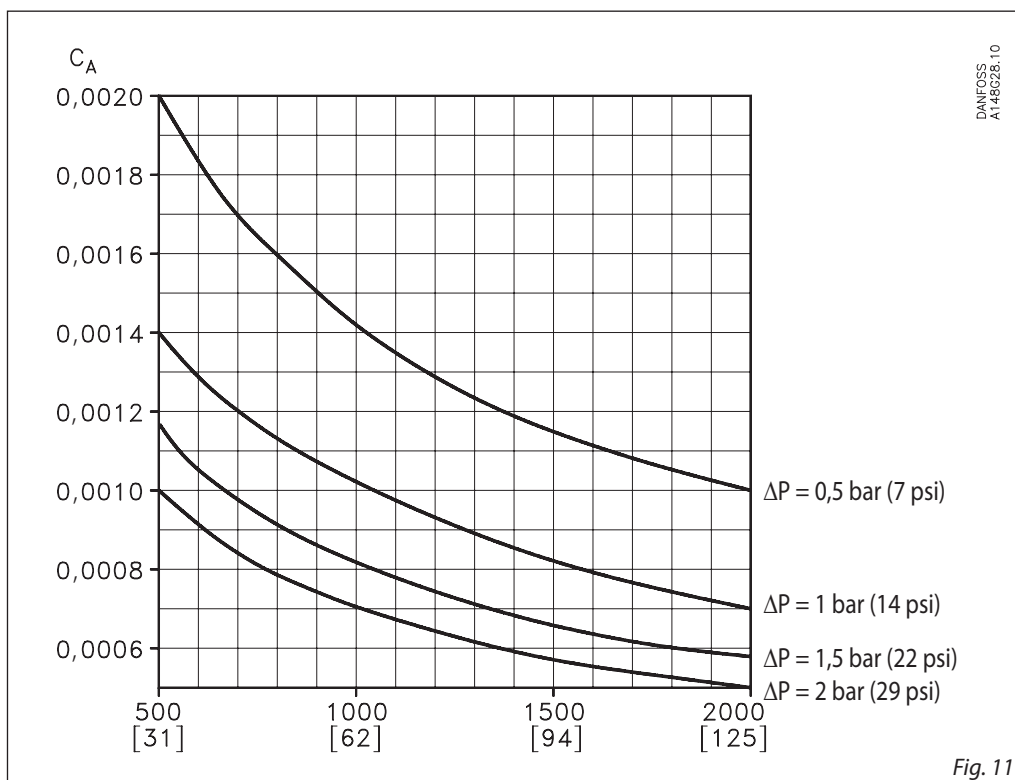


Fig. 11

Choix de la dimension et du raccordement de la vanne, voir « Raccordements ».

Fiche technique | Vannes de régulation manuelle, types REG-SA et REG-SB

Dimensionnement et choix

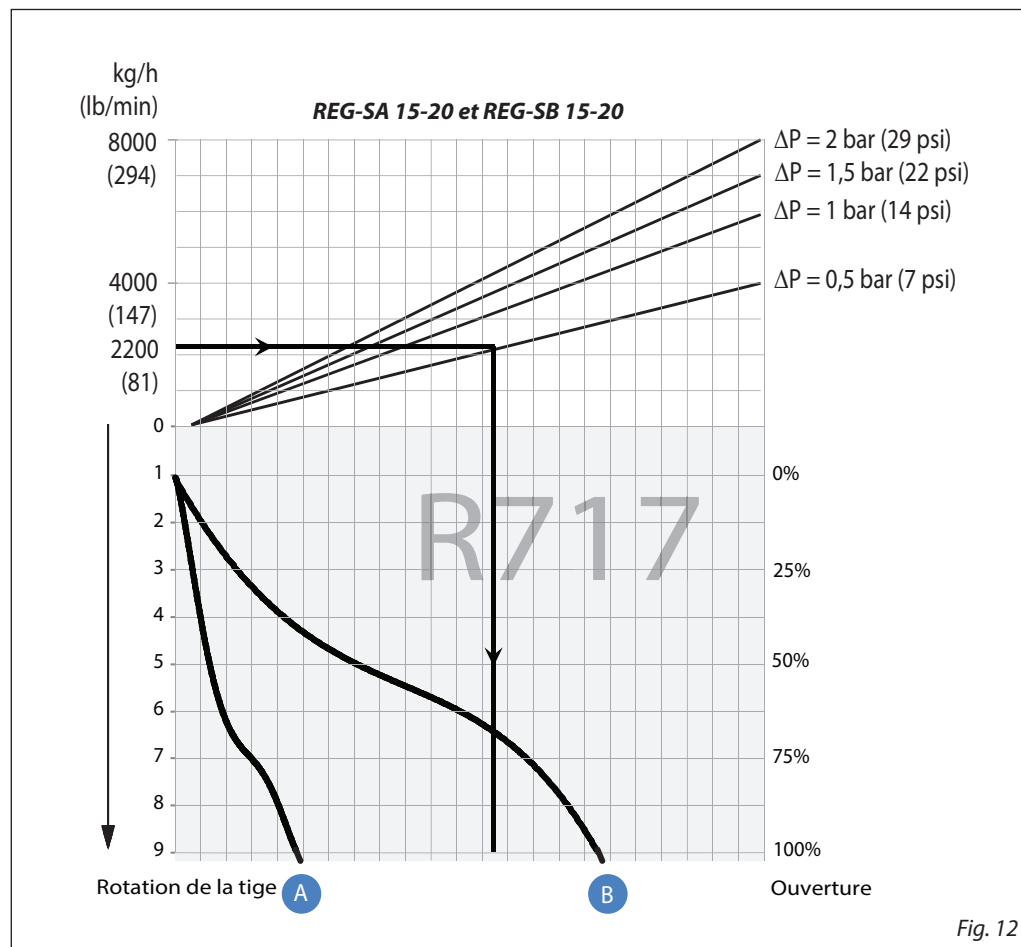
Exemple 1

Réfrigérant : R 717
 Débit de réfrigérant : 2 200 kg/h
 Chute de pression : $\Delta p = 0,5$ bar

L'exemple susmentionné est illustré par les courbes de débit suivantes et montre que REG-SB 15 et 20 avec cône B peut être utilisée. Selon la règle générale, la plage de régulations nominale doit se situer en dessous d'un degré d'ouverture de 85 %. Si la droite fléchée traverse les 2 courbes des cônes, le cône le plus petit doit être sélectionné si le degré d'ouverture < 85 %.

L'exemple est correct uniquement si la densité du réfrigérant est d'environ 670 kg/m³, avec absence d'accumulation de flash gas dans la vanne.

Courbes de débit



Fiche technique | Vannes de régulation manuelle, types REG-SA et REG-SB

Dimensionnement et choix

Exemple 2

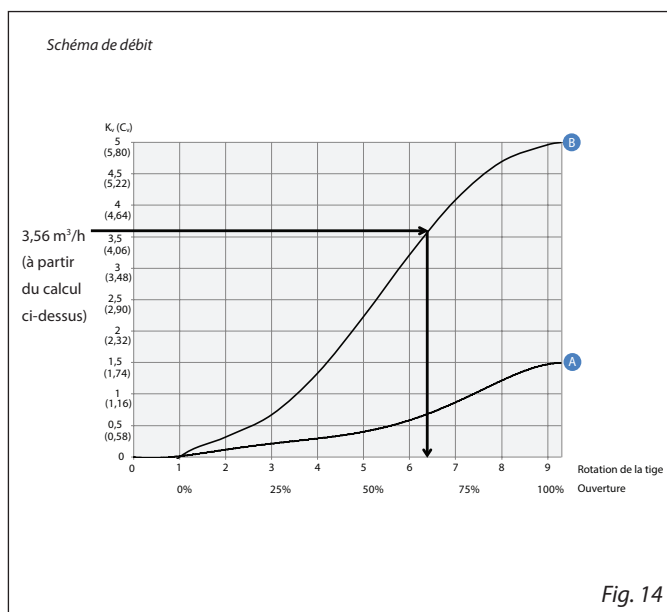
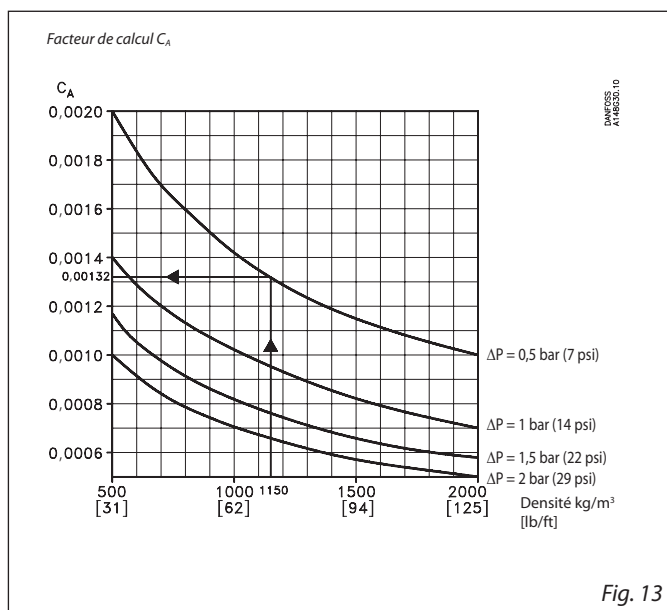
Saumure, densité ρ : 1 150 [kg/m³]
 Débit de saumure G : 2 700 [kg/h]
 Perte de pression Δp : 0,5 [bar]

Utilisez les courbes des valeurs kv à la place (fig. 1 - 5) et calculez la kv nécessaire grâce aux formules indiquées dans l'« Introduction » au début de ce chapitre. À défaut, calculer les valeurs kv à l'aide du facteur de calcul C_A (fig. 13) et des courbes de débit (dans cet exemple : fig. 14) comme indiqué dans l'exemple de calcul suivant.

Dans cet exemple, il est impossible d'utiliser les courbes de sélection (fig. 6 - 10) car le réfrigérant en question n'est pas inclus.

Exemple de calcul :

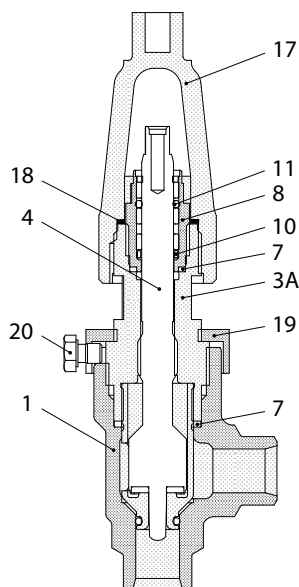
Valeur kv nécessaire
 $C_A = 0,00132$ (de fig. 18)
 $k_v = C_A \times G$
 $k_v = 0,00132 \times 2\,700$ [kg/h]
 $= 3,56$ [m³/h]



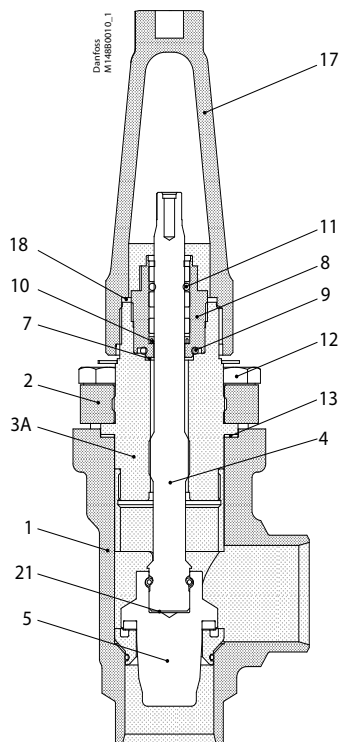
REG-SB 15 et REG-SB 20 avec cône B peuvent être utilisées.

Spécification des matériaux

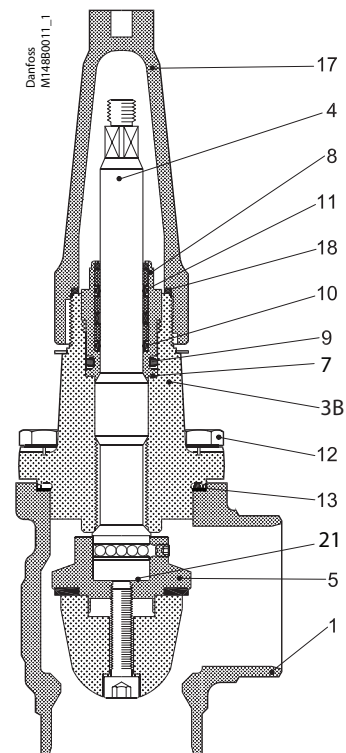
REG-SA 10 et REG-SB 10



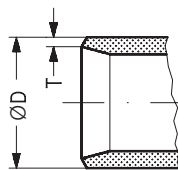
REG-SA et REG-SB 15 - 40



REG-SA et REG-SB 50 - 65



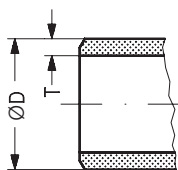
N°	Pièce	Matériau	EN	ISO	ASTM
1	Corps	Acier	G20Mn5QT, 10213-3 P285QH+QT, 10222-4		LCC, A352 LF2, A350
2	DN 15-40 (½ - 1½) Capot, bride	Acier	P275NL1, 10028-3		A, A662
3A	DN 10-40 (¾ - 1½) Capot, insert	Acier	115Mn30 10087	Type 2, R 683-9	1213, SAE J403
3B	DN 50-65 (2 - 2½) Capot, insert	Acier	P285QH+QT EN10222-4		LF2, A350
4	DN 10-65 (¾ - 2½) Tige	Acier inoxydable	X8CrNiS 18-9, 17440	Type 17, 683/13	AISI 303
5	Cône	Acier			
7	Rondelle d'étanchéité	Aluminium			
8	Presse étoupe	Acier inoxydable	X8CrNiS 18-9, 10088	Type 17, 683/13	AISI 303
9	Joint torique	Chloroprène (Néoprène)			
10	Anneau en Téflon à ressort	PTFE			
11	Joint torique	Chloroprène (Néoprène)			
12	Boulons	Acier inoxydable	A2-70	A2-70	Type 308
13	Joint d'étanchéité	Fibre, sans amiante			
14	Insert inférieur	Acier			
17	Capuchon	Aluminium			
18	Joint du capuchon	Nylon			
19	Contre-écrou	Acier			
20	Vis	Acier			
21	Ressort circulaire	Acier			

Fiche technique | Vannes de régulation manuelle, types REG-SA et REG-SB
Raccordements
DIN


	Taille mm	Taille in.	OD mm	T mm	OD in.	T in.	Cône
--	-----------	------------	-------	------	--------	-------	------

Soudure bout à bout DIN (EN 10220)

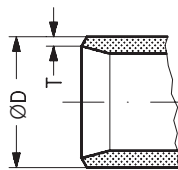
REG-SA / SB	10	3/8	17,2	2,3	0,677	0,091	A et B
REG-SA / SB	15	1/2	21,3	2,3	0,839	0,091	A et B
	20	3/4	26,9	2,3	1,059	0,091	A et B
REG-SA / SB	25	1	33,7	2,6	1,327	0,103	A et B
	32	1 1/4	42,4	2,6	1,669	0,102	A et B
	40	1 1/2	48,3	2,6	1,902	0,103	A et B
REG-SB	50	2	60,3	2,9	2,37	0,11	B
REG-SB	65	2 1/2	76,1	2,9	3	0,11	B

ANSI

Soudure bout à bout ANSI (B 36.10 schedule 80)

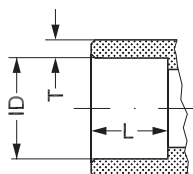
REG-SA / SB	10	3/8	17,2	3,2	0,677	0,126	A et B
REG-SA / SB	15	1/2	21,3	3,7	0,839	0,146	A et B
	20	3/4	26,9	4,0	1,059	0,158	A et B
REG-SA / SB	25	1	33,7	4,6	1,327	0,181	A et B
	32	1 1/4	42,4	4,9	1,669	0,193	A et B
	40	1 1/2	48,3	5,1	1,902	0,201	A et B

Soudure bout à bout ANSI (B 36.10 schedule 40)

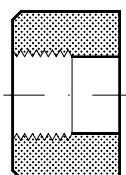
REG-SB	50	2	60,3	3,9	2,37	0,15	B
REG-SB	65	2 1/2	73,0	5,2	2,87	0,20	B

GOST

Soudure bout à bout GOST (8734-75 + 8732-78)

	Taille mm	Taille in.	OD mm	T mm	OD in.	T in.	Cône
REG-SA / SB	10	3/8	14	2	0,551	0,079	A et B
REG-SA / SB	15	1/2	18	2	0,709	0,079	A et B
	20	3/4	25	2,5	0,984	0,098	A et B
REG-SA / SB	25	1	32	3	1,260	0,118	A et B
	32	1 1/4	38	3	1,496	0,118	A et B
	40	1 1/2	45	3	1,772	0,118	A et B
REG-SB	50	2	57	3,5	2,244	0,138	B
REG-SB	65	2 1/2	76,1	2,9	3	0,11	B

SOC

Emboîtement à souder ANSI (B 16.11)

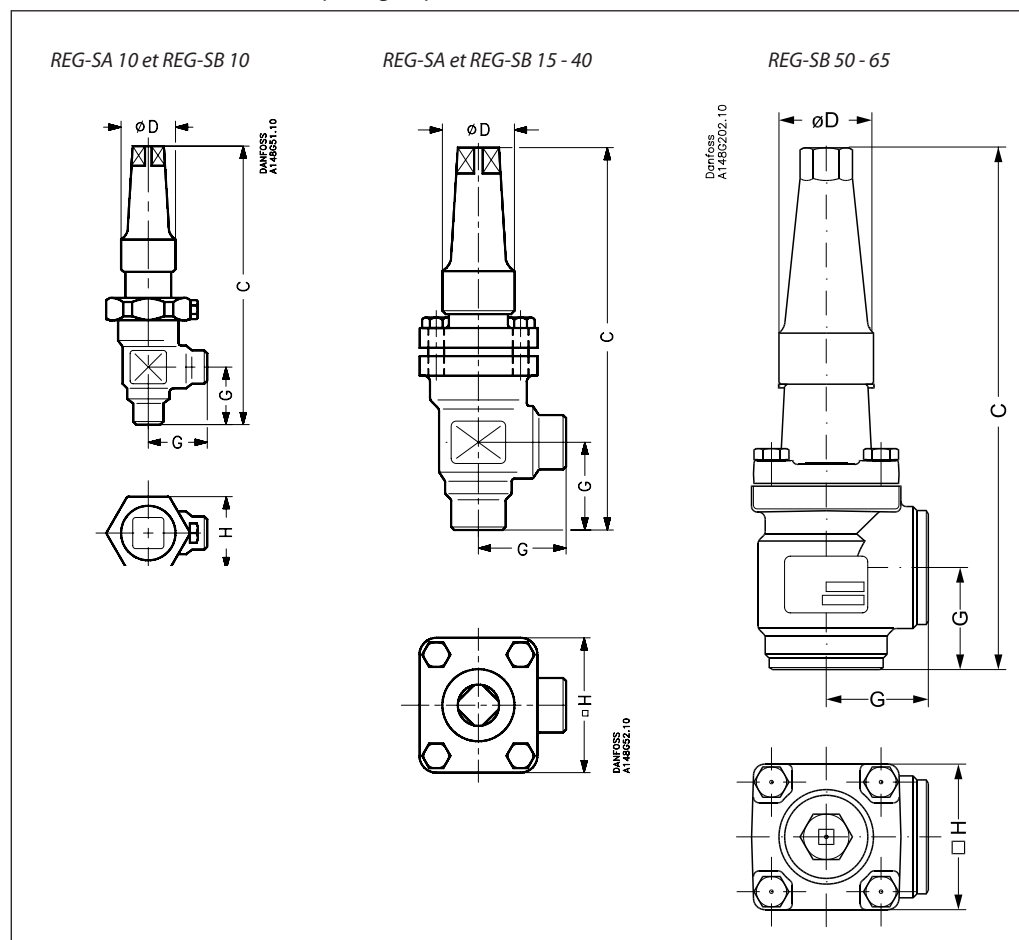
	Taille mm	Taille in.	ID mm	T mm	ID in.	T in.	L mm	L in.	Cône
REG-SA / SB	15	1/2	21,8	6,0	0,858	0,235	10	0,39	A et B
	20	3/4	27,2	7,6	1,071	0,299	13	0,51	A et B
REG-SA / SB	25	1	33,9	7,2	1,335	0,284	13	0,51	A et B
	32	1 1/4	42,7	6,1	1,743	0,240	13	0,51	A et B
	40	1 1/2	48,8	6,6	1,921	0,260	13	0,51	A et B
REG-SB	50	2	61,2	6,2	2,41	0,24	16	0,63	B

FPT


	Taille mm	Taille in.	Filetage intérieur	Cône
--	-----------	------------	--------------------	------

Filetage de tube intérieur FPT, NPT (ANSI/ASME B 1.20.1)

REG-SA / SB	15	1/2	(1/2 × 14 NPT)	A et B
	20	3/4	(3/4 × 14 NPT)	A et B
REG-SA / SB	25	1	(1 × 11,5 NPT)	A et B
	32	1 1/4	(1 1/4 × 11,5 NPT)	A et B

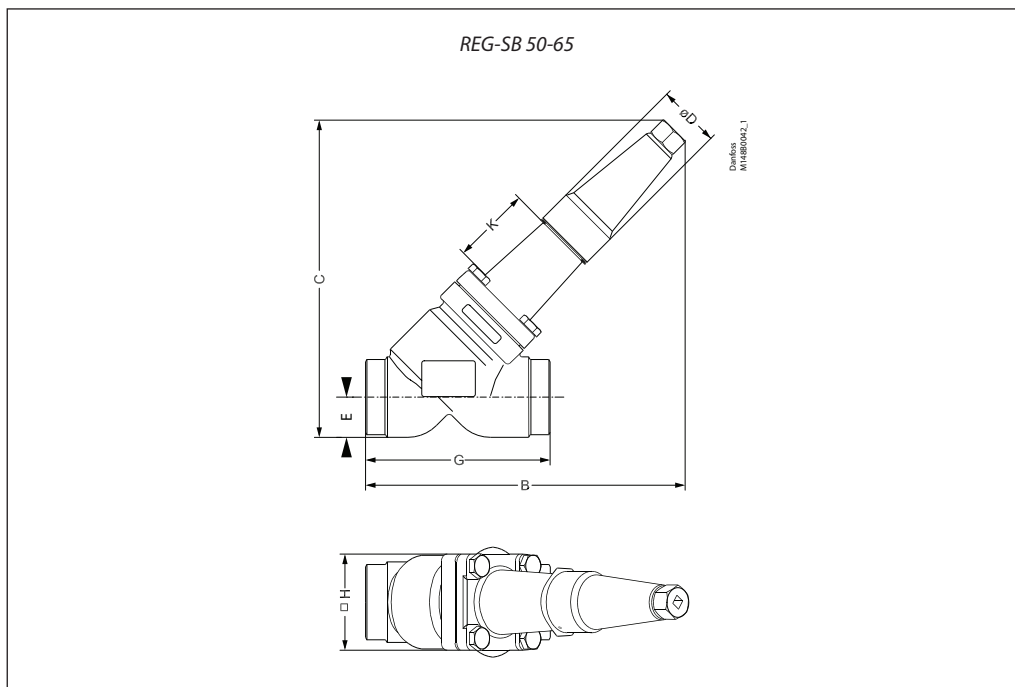
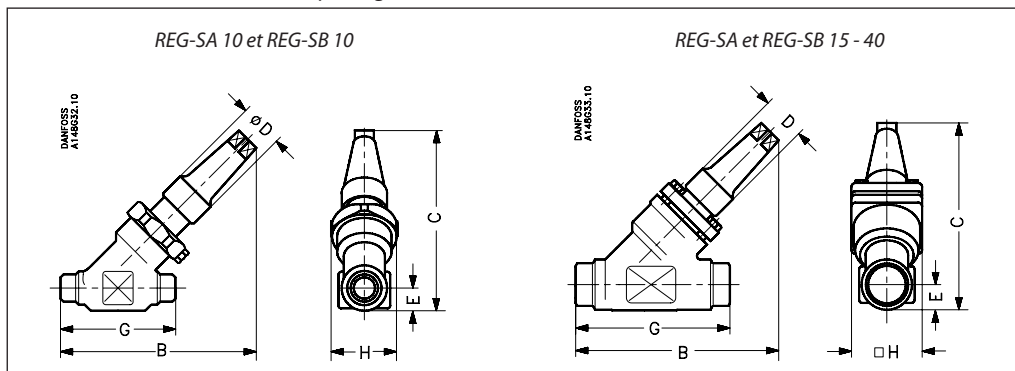
Dimensions et poids
REG-SA et REG-SB 10 - 65 version passage équerre


Taille de la vanne		C	G	ØD	□H	Poids
REG-SA/SB 10	mm	139	30	30	36	0,8 kg
REG-SA/SB (3/8)	in.	5,47	1,18	1,18	1,42	1,8 lb
REG-SA/SB 15-20	mm	182	45	38	60	1,4 kg
REG-SA/SB (1/2-3/4)	in.	7,17	1,77	1,50	2,36	3,1 lb
REG-SA/SB 25-40	mm	237	55	50	70	2,4 kg
REG-SA/SB (1-1/2)	in.	9,33	2,17	1,97	2,76	5,3 lb
REG-SB 50	mm	315	60	50	77	3,2 kg
REG-SB (2 po)	in.	12,4	2,36	1,97	3,03	7,1 lb
REG-SB 65	mm	335	70	50	90	4,8 kg
REG-SB (2 1/2 po)	in.	13,19	2,76	1,97	3,54	10,6 lb
REG-SA/SB 32 SOC	mm	275	62	50	70	2,9 kg
REG-SA/SB (1 1/4 po) SOC	in.	10,83	2,44	1,97	2,76	6,4 lb
REG-SA/SB 40 SOC	mm	275	62	50	70	2,9 kg
REG-SA/SB (1 1/2 po) SOC	in.	10,83	2,44	1,97	2,76	6,4 lb
REG-SB 50 SOC	mm	320	65	50	77	4,1 kg
REG-SB (2 po) SOC	in.	12,60	2,56	1,97	3,03	9,0 lb

Les poids indiqués sont donnés à titre indicatif uniquement.

Dimensions et poids
(suite)

REG-SA et REG-SB 10 - 40 version passage droit



Taille de la vanne		C	B	E	G		∅D		□H		Poids
REG-SA/SB 10	mm	110	120	13	70		30		36		0,8 kg
REG-SA/SB (3/8)	in.	4,33	4,72	0,51	2,76		1,18		1,42		1,8 lb
REG-SA/SB 15-20	mm	145	155	20	120		38		60		2,0 kg
REG-SA/SB (1/2-3/4)	in.	5,71	6,10	0,79	4,72		1,50		2,36		4,4 lb
REG-SA/SB 25-40	mm	200	215	26	155		50		70		3,0 kg
REG-SA/SB (1-1 1/2)	in.	7,87	8,46	1,02	6,10		1,97		2,76		6,6 lb
REG-SB 50	mm	257	250	32	148		50		77		4,2 kg
REG-SB (2 po)	in.	10,12	10,20	1,26	5,83		1,97		3,03		9,3 lb
REG-SB 65	mm	280	284	40	176		50		90		6,3 kg
REG-SB (2 1/2 po)	in.	11,02	11,18	1,57	6,93		1,97		3,54		13,9 lb
REG 32 SOC	mm	209	222	27,4	155		50		70		3,0 kg
REG (1 1/4) SOC	in.	8,23	8,74	1,08	6,10		1,97		2,76		6,6 lb
REG 40 SOC	mm	213	222	31,0	155		50		70		3,0 kg
REG (1 1/2) SOC	in.	8,39	8,74	1,22	6,10		1,97		2,76		6,6 lb
REG-SB 50 SOC	mm	261	266	37	162		50		77		5,1 kg
REG-SB (2 po) SOC	in.	10,28	10,47	1,26	6,38		6,38		3,03		11,2 lb

Les poids indiqués sont donnés à titre indicatif uniquement.

Fiche technique | Vannes de régulation manuelle, types REG-SA et REG-SB
Désignation
Passer commande

Utilisez le tableau ci-dessous pour sélectionner la vanne de votre choix.

Veuillez noter que les codes types servent uniquement à identifier les vannes. Les vannes que vous pouvez spécifier au moyen des codes types ne sont pas toutes comprises dans la gamme standard. Pour plus d'informations, merci de contacter Danfoss.

Codes types

Type de vanne	REG	Vannes de régulation manuelle					
Dimension nominale en mm (Taille de vanne mesurée sur le diamètre de raccordement)	10 15 20 22 25 32 40 50 65	Types de raccords disponibles					
			A	D	G	SOC	FPT
		DN 10	x	x	x		
		DN 15	x	x	x	x	x
		DN 20	x	x	x	x	x
		DN 22					
		DN 25	x	x	x	x	x
		DN 32	x	x	x	x	x
		DN 40	x	x	x	x	
		DN 50	x	x	x	x	
DN 65	x	x					
Raccordements	A	Raccords à souder : ANSI B 36.10 programme 80, 15 - 40 (½ - 1½ in.) Raccords à souder : ANSI B 36.10 programme 40, 50 - 65 (2 - 2½ in.)					
	D	Raccords à souder : EN 10220					
	G	Raccords à souder : GOST (8734-75 + 8732-78)					
	SOC	Emboîtement à souder : ANSI B 16.11					
	FPT	Filetage intérieur NPT ANSI/ASME B1.20.1					
Corps de vanne	ANG	Passage en équerre					
	STR	Passage droit					
Cône A	Taille : DN 10 DN 15 DN 20 DN 25 DN 32 DN 40	Section d'écoulement [mm ²] 3,02 36,5 36,5 178 178 178					
Cône B	Taille : DN 10 DN 15 DN 20 DN 25 DN 32 DN 40 DN 50 DN 65	Section d'écoulement [mm ²] 16 115 115 531 531 531 822 1 978					

Combinaison disponible entre taille de vanne, type de cône et raccordement de vanne

Taille	DN 10 (³ / ₈ "		DN 15 (½")		DN 20 (³ / ₄ "		DN 22 (⁷ / ₈ "		DN 25 (1")		DN 32 (1 ¹ / ₄ "		DN 40 (1½")		DN 50 (2")		DN 65 (2½")		
	A	B	A	B	A	B	A	B	A	B	A	B	A	B	A	B	A	B	
DIN	x	x	x	x	x	x			x	x	x	x	x	x		x			x
ANSI	x	x	x	x	x	x			x	x	x	x	x	x		x			x
GOST	x	x	x	x	x	x			x	x	x	x	x	x		x			
SOC			x	x	x	x			x	x	x	x	x	x					
FPT			x	x	x	x			x	x	x	x							

x = disponible

**Commande de vannes
assemblées REG-SA**

Exemple :
REG-SA (Cône A) 15 DIN équerre =
148B5226

Important !

Lorsque les produits doivent être homologués selon les critères de sociétés de certification spécifiques, ou lorsqu'ils doivent fonctionner à des pressions plus élevées, merci de fournir les informations nécessaires lorsque vous passez commande.

REG-SA (Cône de type A)
Soudure bout à bout DIN (EN 10220)

Taille		Type	N° de code
mm	in.		

Équerre : REG-SA avec cône de type A

10	3/8	REG-SA 10 D ANG	148B5102
15	1/2	REG-SA 15 D ANG	148B5226
20	3/4	REG-SA 20 D ANG	148B5326
25	1	REG-SA 25 D ANG	148B5426
32	1 1/4	REG-SA 32 D ANG	148B5527
40	1 1/2	REG-SA 40 D ANG	148B5627

Soudure bout à bout DIN (EN 10220)

Taille		Type	N° de code
mm	in.		

Droit : REG-SA avec cône de type A

10	3/8	REG-SA 10 D STR	148B5104
15	1/2	REG-SA 15 D STR	148B5228
20	3/4	REG-SA 20 D STR	148B5328
25	1	REG-SA 25 D STR	148B5428
32	1 1/4	REG-SA 32 D STR	148B5528
40	1 1/2	REG-SA 40 D STR	148B5629

Soudure bout à bout ANSI (B 36.10 programme 80)

Taille		Type	N° de code
mm	in.		

Équerre : REG-SA avec cône de type A

10	3/8	REG-SA 10 A ANG	148B5106
15	1/2	REG-SA 15 A ANG	148B5202
20	3/4	REG-SA 20 A ANG	148B5302
25	1	REG-SA 25 A ANG	148B5402
32	1 1/4	REG-SA 32 A ANG	148B5502
40	1 1/2	REG-SA 40 A ANG	148B5602

Soudure bout à bout ANSI (B 36.10 programme 80)

Taille		Type	N° de code
mm	in.		

Droit : REG-SA avec cône de type A

10	3/8	REG-SA 10 A STR	148B5116
15	1/2	REG-SA 15 A STR	148B5212
20	3/4	REG-SA 20 A STR	148B5312
25	1	REG-SA 25 A STR	148B5412
32	1 1/4	REG-SA 32 A STR	148B5512
40	1 1/2	REG-SA 40 A STR	148B5612

Emboîtement à souder ANSI (B 16.11)

Taille		Type	N° de code
mm	in.		

Équerre : REG-SA avec cône de type A

15	1/2	REG-SA 15 SOC ANG	148B5204
20	3/4	REG-SA 20 SOC ANG	148B5304
25	1	REG-SA 25 SOC ANG	148B5404
32	1 1/4	REG-SA 32 SOC ANG	148B5504
40	1 1/2	REG-SA 40 SOC ANG	148B5604

Emboîtement à souder ANSI (B 16.11)

Taille		Type	N° de code
mm	in.		

Droit : REG-SA avec cône de type A

15	1/2	REG-SA 15 SOC STR	148B5214
20	3/4	REG-SA 20 SOC STR	148B5314
25	1	REG-SA 25 SOC STR	148B5414
32	1 1/4	REG-SA 32 SOC STR	148B5514
40	1 1/2	REG-SA 40 SOC STR	148B5614

Filetage de tube intérieur FPT, NPT (ANSI/ASME B 1.20.1)

Taille		Type	N° de code
mm	in.		

Équerre : REG-SA avec cône de type A

15	1/2	REG-SA 15 FTP ANG	148B5206
20	3/4	REG-SA 20 FTP ANG	148B5306
25	1	REG-SA 25 FTP ANG	148B5406
32	1 1/4	REG-SA 32 FTP ANG	148B5506

Filetage de tube intérieur FPT, NPT (ANSI/ASME B 1.20.1)

Taille		Type	N° de code
mm	in.		

Droit : REG-SA avec cône de type A

15	1/2	REG-SA 15 FTP STR	148B5216
20	3/4	REG-SA 20 FTP STR	148B5316
25	1	REG-SA 25 FTP STR	148B5416
32	1 1/4	REG-SA 32 FTP STR	148B5516

D = Soudure bout à bout DIN
A = Soudure bout à bout ANSI
SOC = Emboîtement à souder
FPT = Filetage intérieur

ANG = Équerre
STR = Droit

**Commande de vannes
assemblées REG-SB**

Exemple :
REG-SB (Cône B) 15 DIN équerre =
148B5227

Important !

Lorsque les produits doivent être homologués selon les critères de sociétés de certification spécifiques, ou lorsqu'ils doivent fonctionner à des pressions plus élevées, merci de fournir les informations nécessaires lorsque vous passez commande.

REG-SB (Cône de type B)
Soudure bout à bout DIN (EN 10220)

Taille		Type	N° de code
mm	in.		

Équerre : REG-SB avec cône de type B

10	3/8	REG-SB 10 D ANG	148B5103
15	1/2	REG-SB 15 D ANG	148B5227
20	3/4	REG-SB 20 D ANG	148B5327
25	1	REG-SB 25 D ANG	148B5427
32	1 1/4	REG-SB 32 D ANG	148B5526
40	1 1/2	REG-SB 40 D ANG	148B5626
50	2	REG-SB 50 D ANG	148B5726
65	2 1/2	REG-SB 65 D ANG	148B5826

Soudure bout à bout DIN (EN 10220)

Taille		Type	N° de code
mm	in.		

Droit : REG-SB avec cône de type B

10	3/8	REG-SB 10 D STR	148B5105
15	1/2	REG-SB 15 D STR	148B5229
20	3/4	REG-SB 20 D STR	148B5329
25	1	REG-SB 25 D STR	148B5429
32	1 1/4	REG-SB 32 D STR	148B5529
40	1 1/2	REG-SB 40 D STR	148B5628

Soudure bout à bout ANSI (B 36.10 programme 80)

Taille		Type	N° de code
mm	in.		

Équerre : REG-SB avec cône de type B

10	3/8	REG-SB 10 A ANG	148B5107
15	1/2	REG-SB 15 A ANG	148B5203
20	3/4	REG-SB 20 A ANG	148B5303
25	1	REG-SB 25 A ANG	148B5403
32	1 1/4	REG-SB 32 A ANG	148B5503
40	1 1/2	REG-SB 40 A ANG	148B5603

Soudure bout à bout ANSI (B 36.10 programme 80)

Taille		Type	N° de code
mm	in.		

Droit : REG-SB avec cône de type B

10	3/8	REG-SB 10 A STR	148B5117
15	1/2	REG-SB 15 A STR	148B5213
20	3/4	REG-SB 20 A STR	148B5313
25	1	REG-SB 25 A STR	148B5413
32	1 1/4	REG-SB 32 A STR	148B5513
40	1 1/2	REG-SB 40 A STR	148B5613

Soudure bout à bout ANSI (B 36.10 programme 40)

Taille		Type	N° de code
mm	in.		

Équerre : REG-SB avec cône de type B

50	2	REG-SB 50 A ANG	148B5706
65	2 1/2	REG-SB 65 A ANG	148B5806

Soudure bout à bout ANSI (B 36.10 programme 40)

Taille		Type	N° de code
mm	in.		

Droit : REG-SB avec cône de type B

50	2	REG-SB 50 A STR	148B5724
65	2 1/2	REG-SB 65 A STR	148B5809

Emboîtement à souder ANSI (B 16.11)

Taille		Type	N° de code
mm	in.		

Équerre : REG-SB avec cône de type B

15	1/2	REG-SB 15 SOC ANG	148B5205
20	3/4	REG-SB 20 SOC ANG	148B5305
25	1	REG-SB 25 SOC ANG	148B5405
32	1 1/4	REG-SB 32 SOC ANG	148B5505
40	1 1/2	REG-SB 40 SOC ANG	148B5605
50	2	REG-SB 50 SOC ANG	148B5727

Emboîtement à souder ANSI (B 16.11)

Taille		Type	N° de code
mm	in.		

Droit : REG-SB avec cône de type B

15	1/2	REG-SB 15 SOC STR	148B5215
20	3/4	REG-SB 20 SOC STR	148B5315
25	1	REG-SB 25 SOC STR	148B5415
32	1 1/4	REG-SB 32 SOC STR	148B5515
40	1 1/2	REG-SB 40 SOC STR	148B5615
50	2	REG-SB 50 SOC STR	148B5725

Filetage de tube intérieur FPT, NPT (ANSI/ASME B 1.20.1)

Taille		Type	N° de code
mm	in.		

Équerre : REG-SB avec cône de type B

15	1/2	REG-SB 15 FTP ANG	148B5207
20	3/4	REG-SB 20 FTP ANG	148B5307
25	1	REG-SB 25 FTP ANG	148B5407
32	1 1/4	REG-SB 32 FTP ANG	148B5507

Filetage de tube intérieur FPT, NPT (ANSI/ASME B 1.20.1)

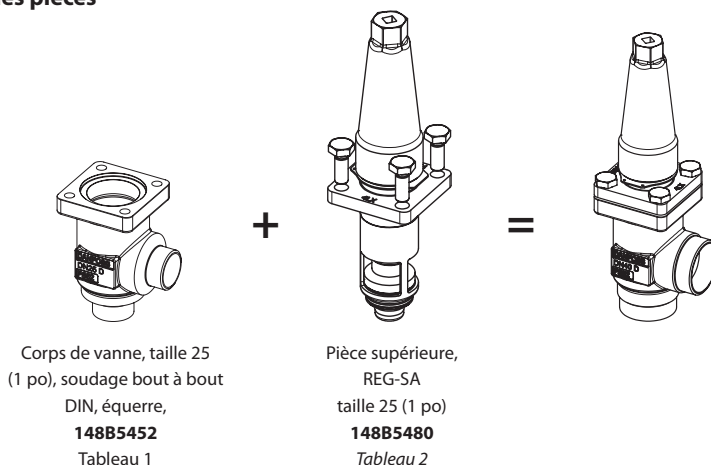
Taille		Type	N° de code
mm	in.		

Droit : REG-SB avec cône de type B

15	1/2	REG-SB 15 FTP STR	148B5217
20	3/4	REG-SB 20 FTP STR	148B5317
25	1	REG-SB 25 FTP STR	148B5417
32	1 1/4	REG-SB 32 FTP STR	148B5517

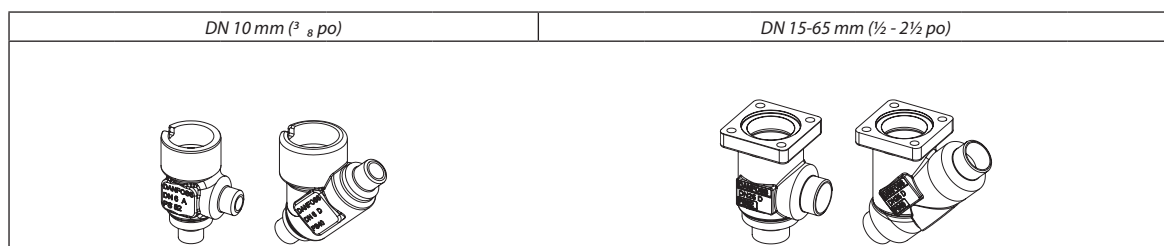
D = Soudure bout à bout DIN
A = Soudure bout à bout ANSI
SOC = Emboîtement à souder
FPT = Filetage intérieur

ANG = Équerre
STR = Droit

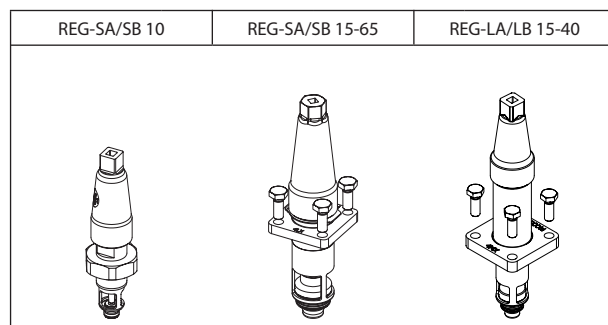
Commande de vannes de régulation REG-SA/SB dans le cadre du programme des pièces
Exemple
(sélectionner dans les tableaux 1 et 2)


Corps de vanne, taille 25
(1 po), soudage bout à bout
DIN, équerre,
148B5452
Tableau 1

Pièce supérieure,
REG-SA
taille 25 (1 po)
148B5480
Tableau 2

Tableau 1
Corps de vanne SVL avec différents raccords


Taille [DN]		Corps de vanne SVL										
		Soudage bout à bout DIN		Soudage bout à bout ANSI		Soudage bout à bout GOST		SOC		FPT		T
mm	in.	ANG	STR	ANG	STR	ANG	STR	ANG	STR	ANG	STR	ANG
10	3/8	148B5122	148B5123	148B5124	148B5125	148B5134	148B5135					
15	1/2	148B5252	148B5253	148B5254	148B5255	148B5391	148B5392	148B5256	148B5257	148B5258	148B5259	
20	3/4	148B5352	148B5353	148B5354	148B5355	148B5393	148B5394	148B5356	148B5357	148B5358	148B5359	
25	1	148B5452	148B5453	148B5454	148B5455	148B5498	148B5499	148B5456	148B5457	148B5458	148B5459	
32	1 1/4	148B5576	148B5577	148B5578	148B5579	148B5593	148B5594	148B5580	148B5581	148B5582	148B5583	
40	1 1/2	148B5652	148B5653	148B5654	148B5655	148B5681	148B5682	148B5656	148B5657			
50	2	148B5741	148B5742	148B5743	148B5744	148B5759	148B5760	148B5745	148B5746			
65	2 1/2	148B5816	148B5817	148B5818	148B5819	148B5816	148B5817	148B5816	148B5817			

Tableau 2
Pièce supérieure complète REG, joints d'étanchéité et boulons inclus


Taille [DN]		Pièce supérieure complète			
mm	in.	REG-SA	REG-SB	REG-LA	REG-LB
10	3/8	148B5112	148B5113		
15	1/2	148B5280	148B5281	148B6401	148B6402
20	3/4				
25	1	148B5480	148B5481	148B6403	148B6404
32	1 1/4				
40	1 1/2		148B5734		
50	2		148B5734		
65	2 1/2		148B5824		

Kit de remplacement (remplacement de joint torique) pour pompe à chaleur à l'ammoniac R717 et applications propylène (étiquette d'identification incluse)*

Taille (DN)		Kit de joint torique pour	
mm	in.	R717 Pompe à chaleur	R1270 Propylène
10	3/8	148B6084	148B6085
15	1/2	148B6070	148B6077
20	3/4		
25	1	148B6096	148B6097
32	1 1/4		
40	1 1/2		

* Les kits de remplacement pour pompe à chaleur à l'ammoniac R717 sont utilisables sous une température stabilisée de fonctionnement comprise entre +100 °C et 150 °C (212 °F et 302 °F)

