

à réaction, aspirant d'un seul côté
avec construction en cube

ebm-papst Mulfingen GmbH & Co. KG

Bachmühle 2 · D-74673 Mulfingen

Phone +49 7938 81-0

Fax +49 7938 81-110

info1@de.ebmpapst.com

www.ebmpapst.com

Société en commandite · Siège Mulfingen

Tribunal cantonal Stuttgart · HRA 590344

complémentaire Elektrobau Mulfingen GmbH · Siège Mulfingen

Tribunal cantonal Stuttgart · HRB 590142

Données nominales

Type	K3G630-PV04-02	
Moteur	M3G200-HF	
Phase		3~
Tension nominale	VAC	400
Plage de tension nominale	VAC	380 .. 480
Fréquence	Hz	50/60
Caractéristiques mesurées à		rm
Vitesse de rotation	min ⁻¹	1750
Puissance absorbée	W	7060
Absorption de courant	A	10,8
Température ambiante min.	°C	-40
Température ambiante max.	°C	40

cm = Contrainte max. · rm = Rendement max. · rl = À refoulement libre · cc = Consigne client · ac = Appareil client
Sous réserve de modifications

Données conformes au règlement sur l'écoconception (UE) 327/2011 (EN 17166)

		Réel	Consigne 2015			
01 Rendement total η_{es}	%	68,5	60,4	09 Puissance absorbée P_{ed}	kW	7,09
02 Catégorie d'installation		A		09 Débit q_v	m ³ /h	15565
03 Catégorie d'efficacité		statique		09 Élévation de pression p_{fs}	Pa	1089
04 Classe d'efficacité N		70,1	62	10 Vitesse de rotation n	min ⁻¹	1750
05 Régulation de vitesse		Oui		11 Rapport spécifique*		1,01

Détermination des caractéristiques à rendement optimal.

La détermination des caractéristiques ErP intervient avec une combinaison moteur-roue dans un montage de mesure standardisé.

* Rapport spécifique = $1 + p_g / 100\,000\text{ Pa}$

LU-185476



à réaction, aspirant d'un seul côté
avec construction en cube

Description technique

Masse	97,3 kg
Taille	630 mm
Taille du moteur	200
Surface du rotor	Peint en noir
Matériau boîtier électronique	Aluminium moulé sous pression, peint en noir
Matériau roue	Tôle d'aluminium, peinte en noir
Matériau plaque d'appui	Tôle d'acier, zinguée et peinte en noir
Matériau profilés d'écartement	Aluminium, peint en noir
Matériau pavillon d'aspiration	Tôle d'acier, zinguée et peinte en noir
Nombre de pales	5
Sens de rotation	Sens de rotation à droite en regardant le rotor
Type de protection	IP55
Classe d'isolation	"F"
Classe d'humidité (F) / Classe environnementale (H)	H2+S
Remarque température ambiante	Un démarrage occasionnel entre -40 °C et -25 °C est autorisé. Pour un fonctionnement permanent à des températures ambiantes négatives inférieures à -25 °C (par ex. pour les applications frigorifiques), un modèle de ventilateur à roulements spécialement conçus pour le froid est requis.
Température ambiante adm. Température max. ambiante du moteur (transport/stockage)	+80 °C
Température ambiante adm. Température ambiante min. du moteur (transport/stockage)	-40 °C
Position de montage	Voir légende du schéma du produit
Trous d'évacuation des condensats	Côté rotor
Mode de fonctionnement	S1
Paliers moteur	Roulement à billes; (comprimé)
Équipement technique	<ul style="list-style-type: none"> -Sortie 10 VCC, max. 10 mA -Sortie 20 VDC, max. 50 mA -Sortie pour esclave 0-10 V -Indication de fonctionnement et de défaillance -Entrée pour capteur 0-10 V et 4-20 mA -Entrée externe 24 V (paramétrage) -Entrée externe de validation -Relais d'indication de défaut -Régulateur PID intégré -Limitation du courant de moteur -RS485 MODBUS-RTU -Démarrage progressif -Cycles d'écriture EEPROM : 100 000 maximum -Entrée de commande 0-10 VCC / MLI -Interface de commande avec potentiel TBTS déconnecté du réseau en toute sûreté -Protection thermique Électronique / Moteur -Détection de sous-tension / de défaillance de phase
Résistance aux interférences CEM	Conformément à EN 61000-6-2 (usage industriel)
Émission parasite CEM	Conformément à EN 61000-6-4 (usage industriel)

EC radial module - RadiPac

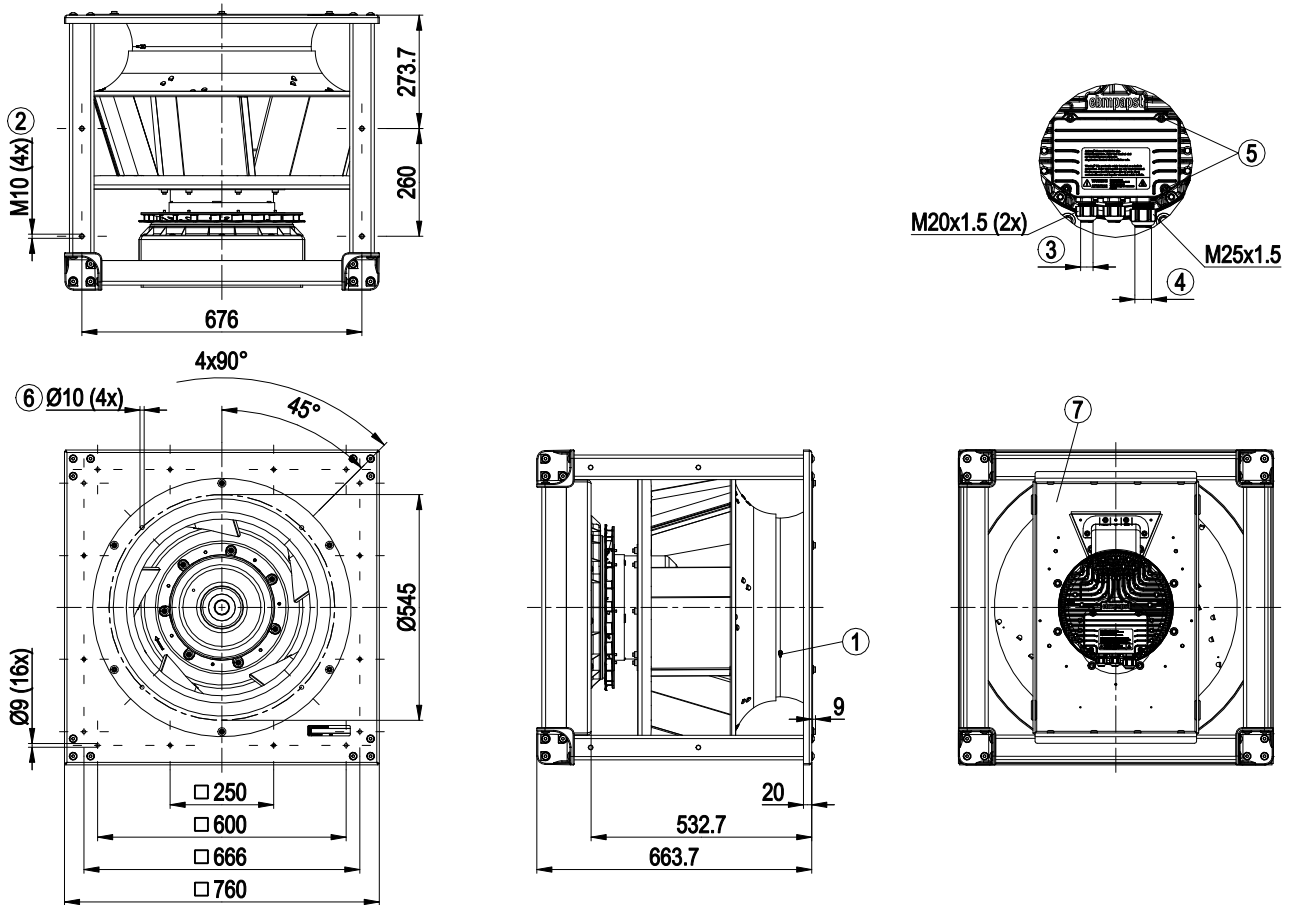
à réaction, aspirant d'un seul côté
avec construction en cube

Courant de contact suivant IEC 60990 (couplage de mesure illustration 4, système TN)	<= 3,5 mA
Branchement électrique	Boîte à bornes
Protection du moteur	Dispositif antiblocage et contre l'inversion des pôles
Classe de protection	I (si un conducteur de protection a été raccordé par les soins du client)
Conformité à la norme	EN 61800-5-1; CE
Homologation	CSA C22.2 n° 77 + CAN/CSA-E60730-1; EAC; UL 1004-7 + 60730-1



à réaction, aspirant d'un seul côté
avec construction en cube

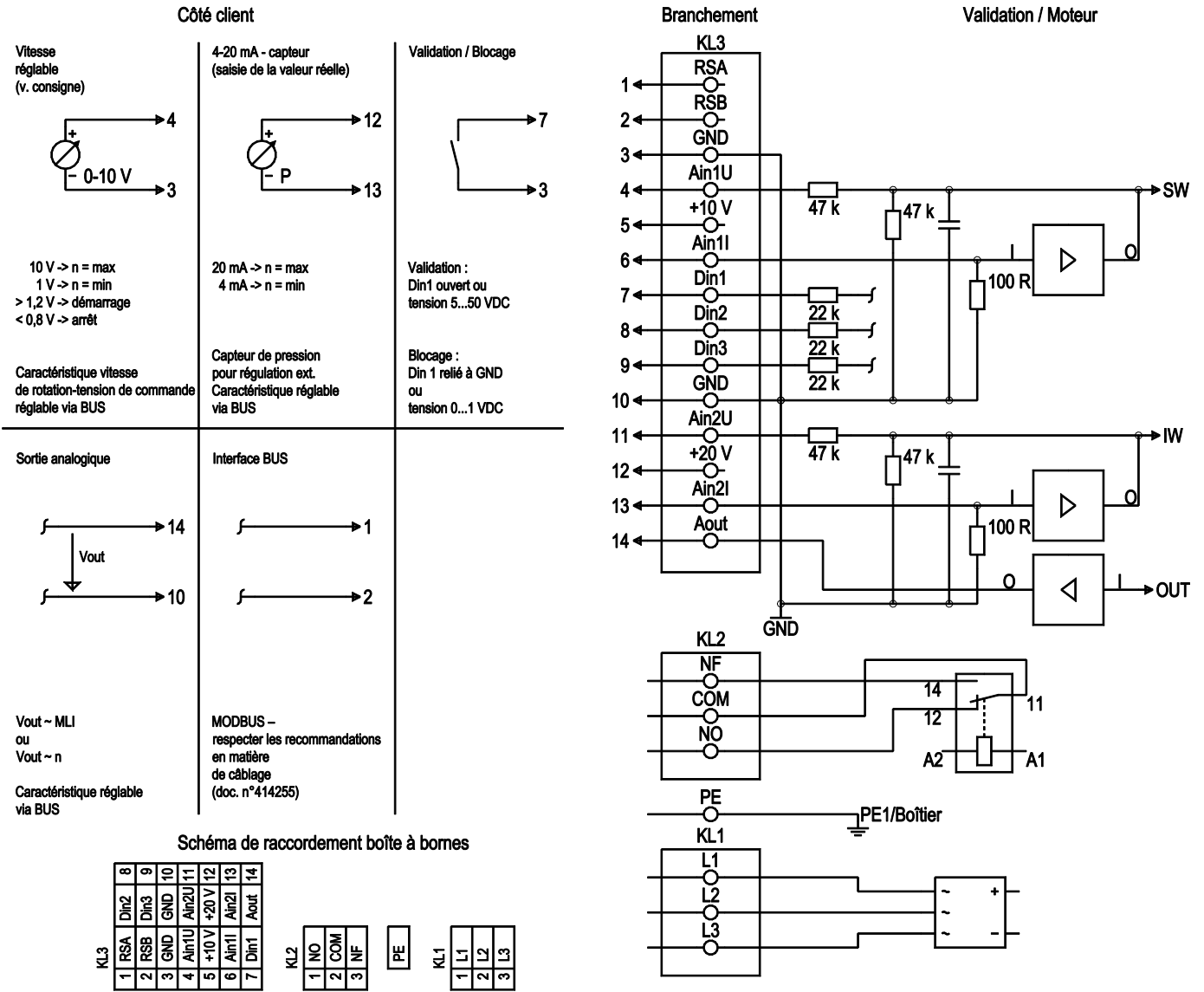
Dessin technique



1	Pavillon d'aspiration avec raccord de prise de pression (valeur K : 438)
2	Position de vissage pour éléments antivibratiles, couple de serrage max. 40 Nm
3	Diamètre de câble min. 4 mm, max. 10 mm ; couple de serrage $4 \pm 0,6$ Nm
4	Diamètre de câble min. 9 mm, max. 16 mm ; couple de serrage $6 \pm 0,9$ Nm
5	Couple de serrage $3,5 \pm 0,5$ Nm
6	Alésages de fixation pour FlowGrid (00630-2-2957, non compris dans le volume de la livraison)
7	Plaque support moteur
	Position de montage : arbre horizontal (la plaque support moteur doit être à la verticale !) ou rotor en bas, rotor en haut sur demande
	Le plan sert uniquement au dimensionnement et n'indique pas la position de montage

à réaction, aspirant d'un seul côté
avec construction en cube

Schéma de connexions



N°	Conn.	Branchement	Fonction / Affectation
KL 1	1	L1	Alimentation secteur, tension d'alimentation ; plage de tensions nominales cf. les caractéristiques techniques
KL 1	2	L2	Alimentation secteur, tension d'alimentation ; plage de tensions nominales cf. les caractéristiques techniques
KL 1	3	L3	Alimentation secteur, tension d'alimentation ; plage de tensions nominales cf. les caractéristiques techniques
PE		PE	Branchement GND, branchement PE
KL 2	1	NO	Relais d'état, contact de signalisation d'état sans potentiel ; contact de travail en cas de défaut
KL2	2	COM	Relais d'état, contact de signalisation d'état libre de potentiel, contact inverseur, raccord commun, pouvoir de coupure du contact 250 VAC / max. 2 A (AC1) / min. 10 mA
KL2	3	NC	Relais d'état, contact de signalisation d'état sans potentiel, contact à ouverture en cas de défaut
KL 3	1	RSA	Connexion par bus RS485, RSA, MODBUS RTU ; TBTP
KL 3	2	RSB	Connexion par bus RS485, RSB, MODBUS RTU ; TBTP
KL 3	3 / 10	GND	Masse de référence pour interface de commande ; TBTS
KL 3	4	Ain1 U	Entrée analogique 1, valeur de consigne : 0-10 V, Ri = 100 kΩ, caractéristique paramétrable, utilisable exclusivement en alternative à l'entrée Ain1 I ; TBTS

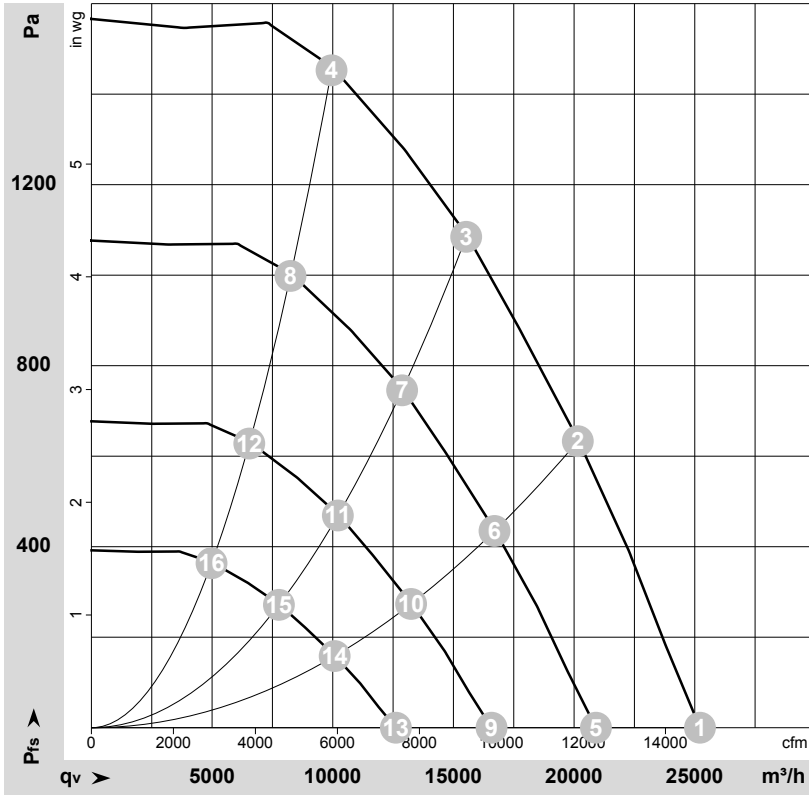


à réaction, aspirant d'un seul côté

avec construction en cube

N°	Conn.	Branchement	Fonction / Affectation
KL 3	5	+ 10 V	Tension de sortie fixe 10 VDC, +10 V +/-3 %, max. 10 mA, résistante aux courts-circuits permanents, tension d'alimentation pour appareils ext. (par ex. potentiomètres) ; TBTS
KL 3	6	Ain1 I	Entrée analogique 1, valeur de consigne : 4-20 mA, Ri = 100 Ω, caractéristique paramétrable, utilisable exclusivement en alternative à l'entrée Ain1 U ; TBTS
KL 3	7	Din1	Entrée numérique 1 : validation de l'électronique, Validation : borne hors tension ou application d'une tension 5-50 VDC Blocage : shunt vers GND ou application d'une tension < 1 VDC Fonction de réinitialisation : déclenchement d'une réinitialisation logicielle après passage à un niveau < 1 VDC ; TBTP
KL 3	8	Din2	Entrée numérique 2 : commutation jeu de paramètres 1 / 2 ; en fonction du réglage de l'EEPROM, le jeu de paramètres valide / utilisé peut être sélectionné par BUS ou via l'entrée numérique DIN 2. Jeu de paramètres 1 : borne hors tension ou bien application d'une tension 5-50 VDC Jeu de paramètres 2 : shunt vers GND ou application d'une tension < 1 VDC ; TBTP
KL 3	9	Din3	Entrée numérique 3 : Sens d'action du régulateur intégré ; en fonction du réglage de l'EEPROM, le sens d'action du régulateur peut être sélectionné par BUS ou via l'entrée numérique DIN 3 ; normal : borne hors tension ou application d'une tension 5-50 VDC inverse : shunt vers GND ou application d'une tension < 1 VDC ; TBTP
KL 3	11	Ain2 U	Entrée analogique 2, valeur réelle : 0-10 V, Ri = 100 kΩ, caractéristique paramétrable, utilisable exclusivement en alternative à l'entrée Ain2 I ; TBTS
KL 3	12	+ 20 V	Tension de sortie fixe 20 VDC, +20 V +25/-10 %, max. 50 mA, résistante aux courts-circuits permanents ; tension d'alimentation pour appareils externes (par ex. capteurs) ; TBTS Alternative : entrée +24 VDC pour le paramétrage sans tension réseau
KL 3	13	Ain2 I	Entrée analogique 2, valeur réelle : 4-20 mA, Ri = 100 Ω, caractéristique paramétrable, utilisable exclusivement en alternative à l'entrée Ain2 U ; TBTS
KL 3	14	Aout	Sortie analogique 0-10 VDC ; max. 5 mA ; sortie du rapport cyclique actuel du moteur/de la vitesse actuelle du moteur Caractéristique paramétrable ; TBTP

Caractéristiques: Débit d'air 50 Hz



$\rho = 1,15 \text{ kg/m}^3 \pm 2 \%$

Mesure: LU-185476-1

Débit d'air mesuré suivant ISO 5801
Catégorie d'installation A. Pour obtenir communication précise du dispositif de mesure, veuillez vous adresser à ebmpapst. Niveaux de bruit côté aspiration : Détermination du niveau de puissance acoustique (LwA) suivant ISO 13347 / Niveau de pression acoustique (LpA) à distance de 1 m de l'axe du ventilateur. Les indications ne sont valables que dans les conditions de mesure indiquées et peuvent se modifier sous l'effet des conditions de montage. En cas de divergences par rapport au montage normalisé, il convient de vérifier les valeurs caractéristiques sur l'appareil monté.

Valeurs de mesure

	U	f	n	P _{ed}	I	LpA _{in}	LwA _{in}	LwA _{out}	q _v	P _{fs}	q _v	P _{fs}
	V	Hz	min ⁻¹	W	A	dB(A)	dB(A)	dB(A)	m ³ /h	Pa	cfm	in. wg
1	400	50	1750	3735	5,89	91	99	97	25220	0	14845	0,00
2	400	50	1750	6000	9,22	82	90	93	20160	640	11865	2,57
3	400	50	1750	7060	10,80	78	86	91	15600	1080	9180	4,34
4	400	50	1750	6900	10,55	81	89	94	9950	1460	5855	5,86
5	400	50	1450	2128	3,36	86	94	93	20905	0	12305	0,00
6	400	50	1450	3414	5,24	78	85	88	16700	438	9830	1,76
7	400	50	1450	4046	6,18	73	81	86	12875	750	7580	3,01
8	400	50	1450	3930	6,01	76	84	89	8250	1004	4855	4,03
9	400	50	1150	1062	1,67	80	88	87	16580	0	9760	0,00
10	400	50	1150	1703	2,62	72	79	82	13245	275	7795	1,10
11	400	50	1150	2018	3,08	68	75	80	10210	472	6010	1,89
12	400	50	1150	1961	3,00	71	78	83	6540	632	3850	2,54
13	400	50	875	468	0,74	73	81	80	12615	0	7425	0,00
14	400	50	875	750	1,15	65	73	75	10080	159	5930	0,64
15	400	50	875	889	1,36	61	68	73	7770	273	4575	1,10
16	400	50	875	864	1,32	64	72	76	4975	366	2930	1,47

U = Tension d'alimentation · f = Fréquence · n = Vitesse de rotation · P_{ed} = Puissance absorbée · I = Absorption de courant · LpA_{in} = Niveau de pression acoust. côté aspiration
LwA_{in} = Niveau de puissance acoust. côté aspiration · LwA_{out} = Niveau de puissance acoust. côté pression · q_v = Débit · P_{fs} = Élévation de pression

