

MF315B2B35IE4

GU

Moteur triphasé à cage
Type du moteur IEC 355L2 IE4

2 pôles - frame - 355L 315kW - 400/690V - 50Hz - Fonte - IE4

DONNÉES ÉLECTRIQUES

Tension nominale	V	400/690
Fréquence nominale	Hz	50
Puissance nominale	kW	315
Vitesse de rotation nominale	rpm	2982
Intensité nominale	A	518/299
Intensité de démarrage/Intensité nominale (Id/In)		8.5
Couple nominal	Nm	1009
Couple de démarrage/Couple nominal (Cd/Cn)		1.6
Couple max./Couple nominal (Cmax/Cn)		2.2
Rendement à 100%	%	96.5
Facteur de puissance à 100%		0.91

DONNÉES MÉCANIQUES

Equilibrage		Half Key
Roulement CA		6319 C3
Roulement COA		Isolé 6319 C3 VL041
Type de graisse		Total Multis Complex S2A

DONNÉES GÉNÉRALES

Hauteur d'axe	mm	355
Type de construction		B35
Bride en B35	mm	680x740x800
Poids	kg	1880
Degré de protection		IP55
Type de refroidissement		IC411
Matière carcasse		Fonte
Boîte à bornes		Voir plans / TOP
Classe d'isolation - Classe d'échauffement		F/B 80K DOL F/F 105K in VSD S9 (25 - 60Hz)
Service		S1
Peinture		5003
Sens de rotation		Bidirectionnel
Bruit @1m	dB (A)	97
J inertie	kgm ²	3.9806
Classe de vibration		Classe B
Diamètre du bout d'arbre	mm	80

CONDITIONS D'INSTALLATION

Température ambiante	°C	-20 - +45°C
Altitude au-dessus du niveau de la mer	m	0-1000m

REMARQUES

3 x PTC 150°C Bobinages, Sondes PT100 Roulements, Bagues AEGIS		inclus
--	--	--------

NORMES

Specification: IEC 60034-1	Vibration: IEC 60034-14
Tests: IEC 60034-2	Tolerance: IEC 60034-1
Noise: IEC 60034-9	

Les valeurs plaquées peuvent différer des valeurs calculées. Données sous réserve de modifications

Focquet 2023

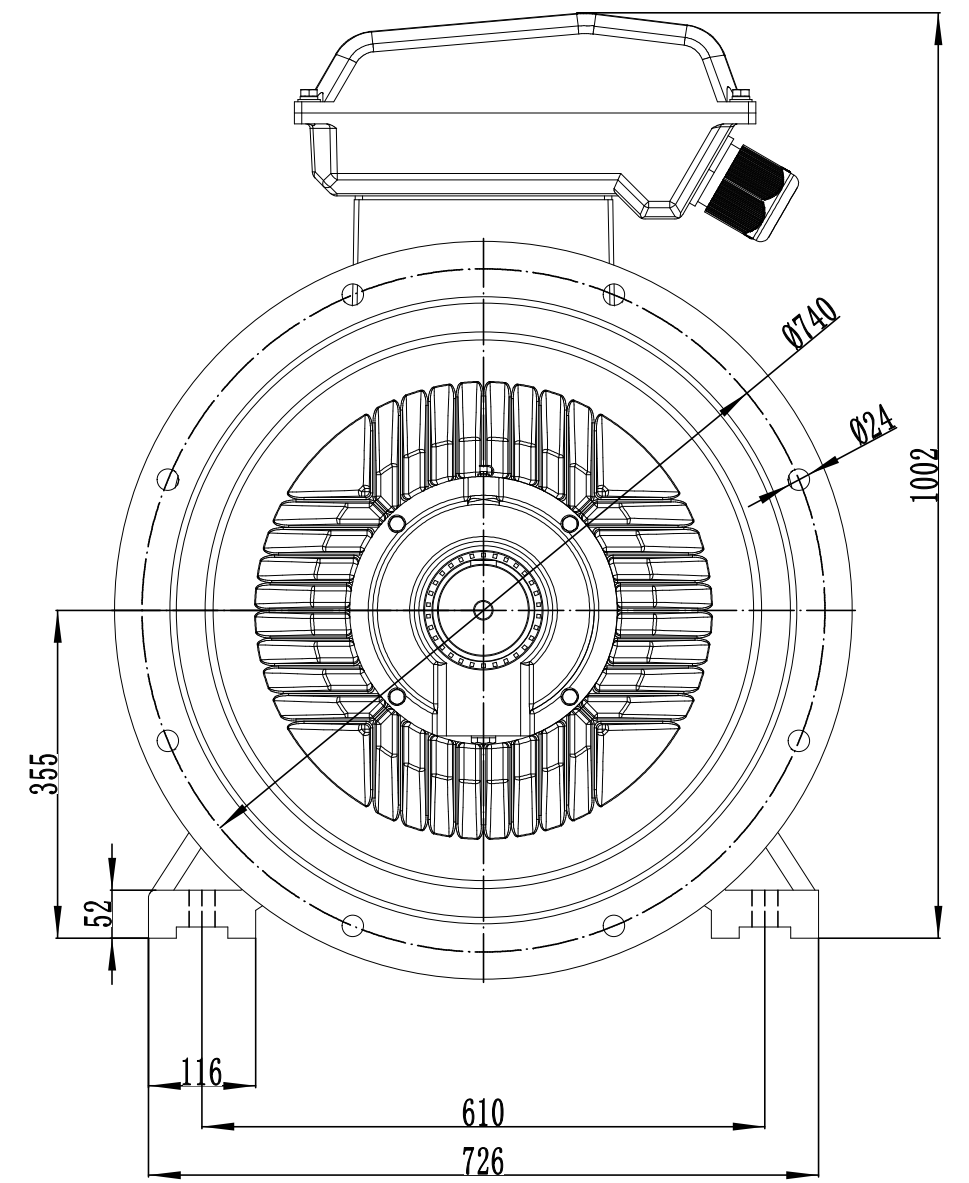
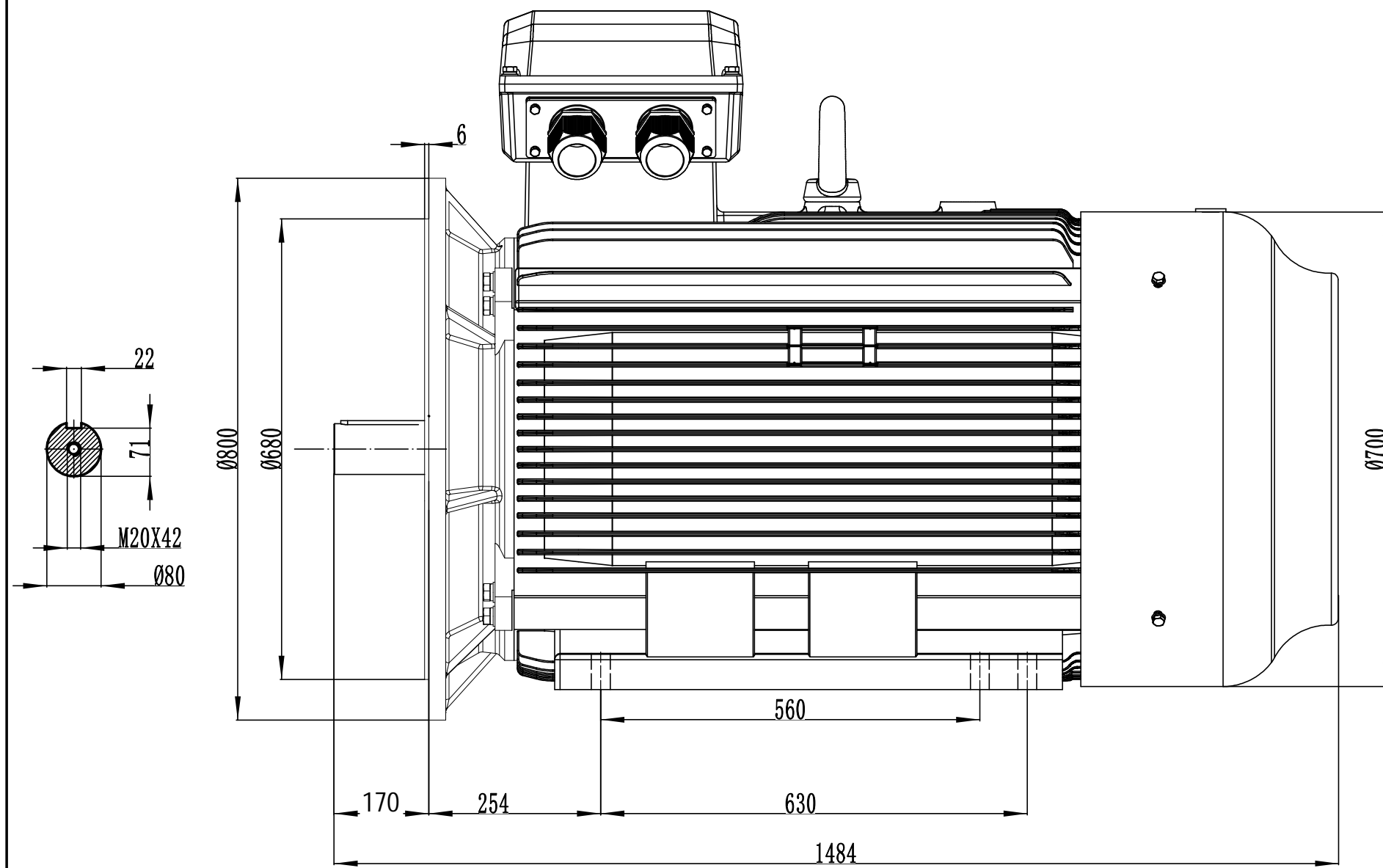
Ce document est la propriété exclusive de FOCQUET SA. Toute réimpression est interdite sans autorisation écrite.

Focquet
 DEPUIS 1892 - SINDS 1892

 ISO 9001 :2015
 N° : 44.100.150657

 Rue des Haïpes 1
 5030 Gembloux - Belgium
 TEL +32 (0) 81 62 59 70

 info@focquet.be
 www.focquet.be



IE4-355L-2-B35