

# GARDEN-INOX GARDEN-COM

**Électropompe centrifuge auto-amorçante monobloc** avec dispositif injecteur incorporé. Idéale pour l'approvisionnement en eau avec aspiration dans les puits, alimentation en eau et surpressions d'installations domestiques, jardinage, installations agricoles et industrielles de petites dimensions et en général, quand la fonction d'auto-amorçage est nécessaire.



GARDEN-INOX



GARDEN-COM

## 1 • CARACTÉRISTIQUES GÉNÉRALES

- Excellente capacité d'aspiration même en présence de bulles d'air.
- La version GARDEN est munie de poignée pour faciliter le transport et de 2 m de câble d'alimentation de type HO7RN F avec fiche électrique et interrupteur.

### Pompe

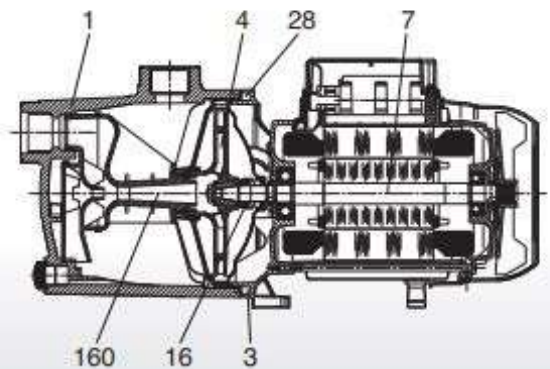
- Corps de pompe en inox pour la Garden-Inox, en technopolymère pour la Garden-Com.
- Roue, diffuseur, tube venturi en technopolymère.
- Garniture mécanique en carbone/céramique.
- Disque de support de garniture céramique en acier inoxydable.
- Support moteur en aluminium moulé sous pression.



### Moteur

- Moteur de type asynchrone fermé et refroidi par ventilation extérieure pour service continu (S1).
- Rotor monté sur roulements à billes, graissés à vie et surdimensionnés pour garantir un fonctionnement silencieux et une longue durée.
- Protection ampèremétrique incorporée et condensateur incorporé à l'intérieur du bornier (protection IP55).
- Caractéristiques de construction selon normes CEI 2-3/CEI 61-69 (EN 60335-241).
- Indice de protection du moteur : IP44.
- Classe d'isolement : F.
- Couvercle ventilateur en technopolymère.
- Moteur triphasé haut rendement IE 2 à partir de 0,75 kW.

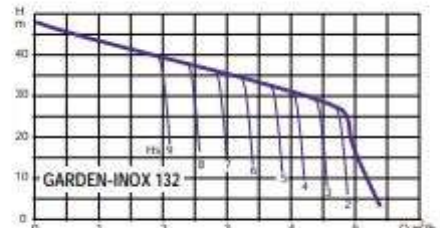
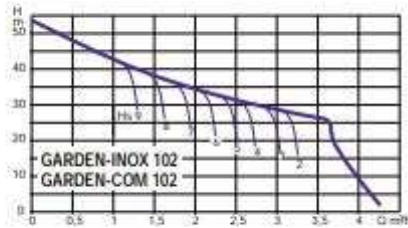
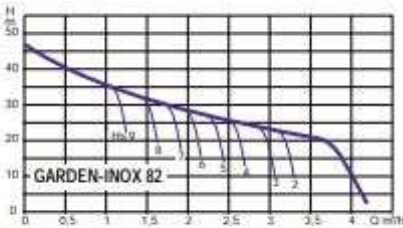
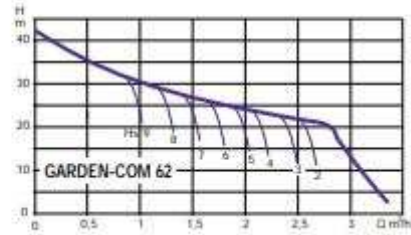
| <b>N°</b> | <b>COMPOSANT</b>                       | <b>MATERIAU</b>  |
|-----------|--|--|
| 1         | Corps de pompe                         | GARDEN-COM : Technopolymère A<br>GARDEN-INOX : Acier inox AISI 304   |
| 3         | Support moteur                         | Aluminium moulé sous pression  |
| 4         | Roue                                   | Technopolymère A   |
| 7         | Arbre avec rotor                       | GARDEN-INOX : Acier inox AISI 303<br>X 10 Cr NiS 1809 UNI 6900/71<br>GARDEN-COM : Acier inox AISI 416<br>X 12 Cr S13 - UNI 6900/71 |
| 16        | Garniture mécanique                    | Carbone / Céramique  |
| 28        | Joint OR                               | Gaoutchouc NBR   |
| 36        | Couvercle de support garniture         | Acier inox AISI 304<br>X 5 Cr Ni 1810 UNI 6900/71  |
| 160       | Ensemble diffuseur Venturi et éjecteur | Technopolymère A   |



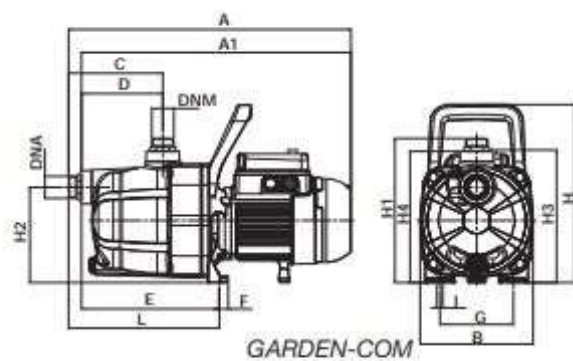
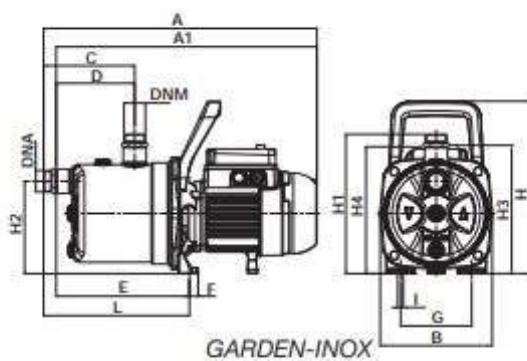
## 2 • CARACTÉRISTIQUES TECHNIQUES

### Utilisation

- Plage de fonctionnement : débit jusqu'à 5,4 m<sup>3</sup>/h avec H.M.T. jusqu'à 54 m de C.E.
- Pression maximum de service : 8 bars ( 6 bars pour Garden-Com).
- Température ambiante maximum : 40 °C.
- Plage de température du liquide :
  - de 0 °C à + 35 °C pour usage domestique (EN 60335-2-41),
  - de 0 °C à + 45 °C pour les autres applications avec Garden Inox.



| Type              | Code   | Caractéristiques électriques |            |                   |              |                       | Caractéristiques hydrauliques (v = 2800 tr/min) |     |          |     |     |     |    |     |     |     |    |    |
|-------------------|--------|------------------------------|------------|-------------------|--------------|-----------------------|---|-----|----------|-----|-----|-----|----|-----|-----|-----|----|----|
|                   |        | Alimentation<br>50 Hz        | P 1        | P 2               |              | Condensateur<br>µF Vc | Q   |     |          |     |     |     |    |     |     |     |    |    |
|                   |        |                              | Maxi<br>kW | Nominale<br>kW HP | Ampères<br>A |                       | m <sup>3</sup> /h                               | 0   | 0,6      | 1,2 | 1,8 | 2,4 | 3  | 3,6 | 4,2 | 4,8 |    |    |
| GARDEN-INOX 82 M  | 010088 | 1 - 230                      | 0,85       | 0,6               | 0,8          | 3,8                   | 12,5  | 450 | H<br>(m) | 0   | 10  | 20  | 30 | 40  | 50  | 60  | 70 | 80 |
| GARDEN-INOX 102 M | 010108 | 1 - 230                      | 1,13       | 0,75              | 1            | 5,1                   | 16  | 450 |          | 47  | 40  | 34  | 30 | 26  | 23  | 20  | -  | -  |
| GARDEN-INOX 132 M | 010109 | 1 - 230                      | 1,49       | 1                 | 1,36         | 6,6                   | 25  | 450 |          | 53  | 47  | 41  | 36 | 32  | 28  | 25  | -  | -  |
| GARDEN-COM 62 M   | 010011 | 1 - 230                      | 0,72       | 0,44              | 0,6          | 3,1                   | 12,5  | 450 |          | 48  | 45  | 43  | 40 | 37  | 35  | 32  | 30 | 27 |
| GARDEN-COM 102 M  | 010020 | 1 - 230                      | 1,13       | 0,75              | 1            | 5,1                   | 16  | 450 |          | 42  | 35  | 29  | 25 | 23  | 13  | -   | -  | -  |



| TYPE              | A   | A1  | B   | C   | D   | E   | F  | G   | H   | H1  | H2  | H3  | H4  | I | L   | DNA  | DNM  | Dimensions emballage |     |     | Volume<br>m <sup>3</sup> | poids brut<br>kg |
|-------------------|-----|-----|-----|-----|-----|-----|----|-----|-----|-----|-----|-----|-----|---|-----|------|------|----------------------|-----|-----|--------------------------|------------------|
|                   |     |     |     |     |     |     |    |     |     |     |     |     |     |   |     |      |      | L/A                  | L/B | H   |                          |                  |
| GARDEN-INOX 82 M  | 425 | 406 | 174 | 142 | 122 | 207 | 14 | 111 | 268 | 216 | 144 | 199 | 197 | 9 | 227 | 1" G | 1" G | 470                  | 240 | 240 | 0,027                    | 8,3              |
| GARDEN-INOX 102 M | 444 | 424 | 174 | 142 | 122 | 207 | 14 | 111 | 268 | 216 | 144 | 209 | 197 | 9 | 227 | 1" G | 1" G | 470                  | 240 | 240 | 0,027                    | 10,1             |
| GARDEN-INOX 132 M | 444 | 424 | 174 | 142 | 122 | 207 | 14 | 111 | 268 | 216 | 144 | 209 | 197 | 9 | 227 | 1" G | 1" G | 470                  | 240 | 240 | 0,027                    | 11,1             |
| GARDEN-COM 62 M   | 425 | 406 | 170 | 142 | 122 | 208 | 14 | 111 | 268 | 217 | 144 | 199 | 198 | 9 | 227 | 1" G | 1" G | 470                  | 240 | 240 | 0,027                    | 8                |
| GARDEN-COM 102 M  | 444 | 425 | 170 | 142 | 122 | 208 | 14 | 111 | 268 | 217 | 144 | 209 | 203 | 9 | 227 | 1" G | 1" G | 470                  | 240 | 240 | 0,027                    | 10               |