

# BG

## Pompes auto-amorçantes de transfert

### APPLICATIONS

- Alimentation en eau potable d'une maison
- Arrosage à partir d'un puits, d'une rivière
- Vidange de bassins, piscines...
- Groupes de surpression.

### CARACTÉRISTIQUES

- Débit : jusqu'à 4,2 m<sup>3</sup>/h
- Hauteur manométrique : jusqu'à 53 m
- Puissance : de 0,37 à 1,1 kW
- Température maximale du liquide pompé : 40°C
- Pression de service maximale : 8 bar
- Hauteur maximale d'aspiration : 8 mètres
- Corps de pompe et roue en acier inox AISI 304
- Arbre en acier inox AISI 316
- Moteur IE3 pour versions triphasées ≥ 0,75 kW
- Carcasse en ALPAX
- Protection : IP 55
- Isolation : classe B jusqu'à 0,75 kW et classe F pour 1,1 kW
- 2 pôles 50 Hz - Monophasé 230 V ou Triphasé 400 V
- Protection thermique avec réarmement automatique incorporée en version monophasée
- Roulements à billes lubrifiés à vie
- Version « Garden » fournie avec 2 m de câble d'alimentation type H07RN-F. Interrupteur et prise normalisée

### DIMENSIONS

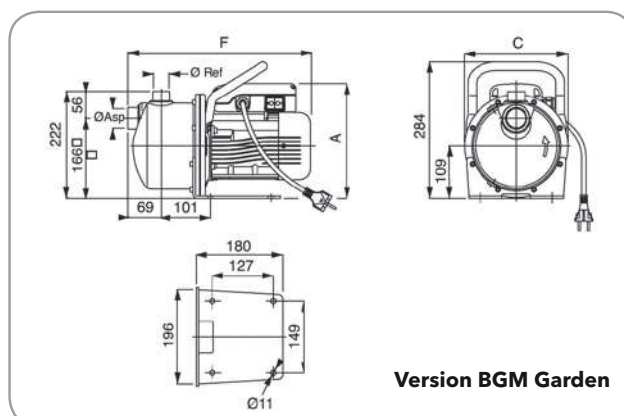
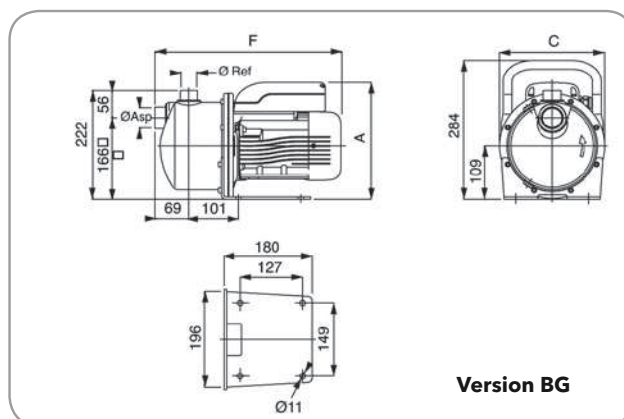
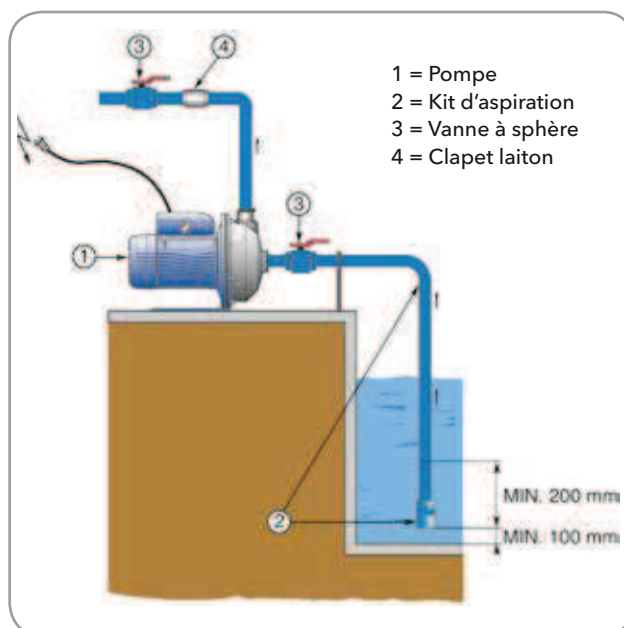
Modèles	Dimensions (mm)		
	F	C	A
BGM 3 Garden	366	214	220
BGM 7 Garden	380	214	230
BGM 9 Garden	380	214	239
BG 7	380	215	230
BG 9	380	215	230

### Avantages produit

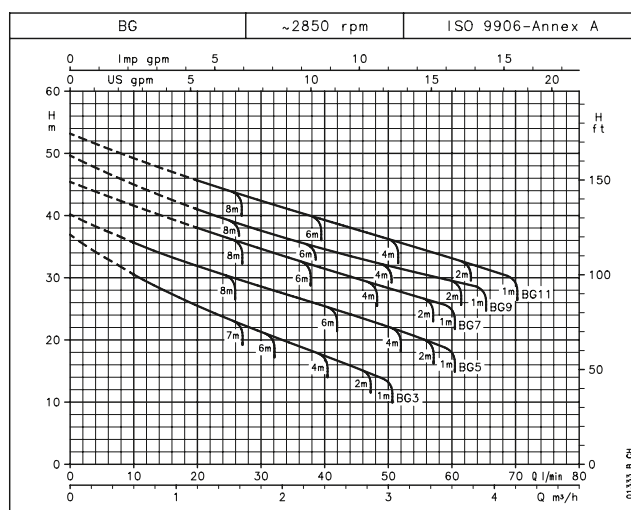
- ▷ Version transportable "Garden"
- ▷ Amorçage automatique (jusqu'à 8 m)
- ▷ Hydraulique en inox pour une plus grande résistance à la corrosion
- ▷ Protection thermique incorporée en version monophasée
- ▷ Indice de protection élevé (IP 55) spécifique aux utilisations en extérieur



Version Garden avec poignée



## CARACTÉRISTIQUES DE FONCTIONNEMENT



## RÉFÉRENCES ET PRIX BG - Versions standards

Modèle	Référence	Prix € H.T.	Orifices		Puissance kW	Poids kg
			asp	ref		
Monophasé : 1 x 230 V						
<b>BGM3</b>	<b>107320000</b>	<b>292,00</b>	1" ¼	1"	0,37	10,7
<b>BGM5</b>	<b>107320010</b>	<b>314,00</b>	1" ¼	1"	0,55	12,1
<b>BGM7</b>	<b>107320020</b>	<b>378,00</b>	1" ¼	1"	0,75	13,1
<b>BGM9</b>	<b>107320030</b>	<b>411,00</b>	1" ¼	1"	0,90	13,1
<b>BGM11</b>	<b>107320040</b>	<b>519,00</b>	1" ¼	1"	1,10	16,8
Triphasé : 3 x 230 (Δ) / 400 (Y) V						
<b>BG3</b>	<b>107320060</b>	<b>292,00</b>	1" ¼	1"	0,37	10,5
<b>BG5</b>	<b>107320070</b>	<b>314,00</b>	1" ¼	1"	0,55	11,8
<b>BG7</b>	<b>104462020</b>	<b>378,00</b>	1" ¼	1"	0,75	17
<b>BG9</b>	<b>104462030</b>	<b>411,00</b>	1" ¼	1"	0,90	19
<b>BG11</b>	<b>104462040</b>	<b>519,00</b>	1" ¼	1"	1,10	19

## BG GARDEN - Versions avec poignée

Modèle	Référence	Prix € H.T.	Orifices		Puissance kW	Poids kg
			asp	ref		
Monophasé : 1 x 230 V						
<b>BGM3 GARDEN</b>	<b>107320200</b>	<b>324,00</b>	1" ¼	1"	0,37	11
<b>BGM5 GARDEN</b>	<b>107320210</b>	<b>334,00</b>	1" ¼	1"	0,55	13
<b>BGM7 GARDEN</b>	<b>107320220</b>	<b>401,00</b>	1" ¼	1"	0,75	14
<b>BGM9 GARDEN</b>	<b>107320230</b>	<b>432,00</b>	1" ¼	1"	0,90	14
<b>BGM11 GARDEN</b>	<b>107320240</b>	<b>539,00</b>	1" ¼	1"	1,10	16,8

Version vitesse variable, nous consulter.

## ACCESSOIRES

Modèle	Référence	Prix € H.T.	Description
Système de commande GENYO			
<b>Genyo 8A F12</b>	<b>109120160</b>	<b>209,00</b>	1~230V 50/60HZ, Pression d'enclenchement 1,2 bar (voir p.171)
<b>Genyo 8A F15</b>	<b>109120170</b>	<b>209,00</b>	1~230V 50/60HZ, Pression d'enclenchement 1,5 bar (voir p.171)
<b>Genyo 8A F22</b>	<b>109120180</b>	<b>209,00</b>	1~230V 50/60HZ, Pression d'enclenchement 2,2 bar (voir p.171)
Variateur de vitesse RESIBOOST			
<b>ResiBoost MTA06 DE</b>	<b>109951510</b>	<b>762,00</b>	3~230V 50HZ - 6 A - Version murale (voir p.173)
<b>ResiBoost MTA10 C</b>	<b>109951520</b>	<b>834,00</b>	3~230V 50HZ - 10 A - Version murale (voir p.173)
<b>ResiBoost MMA06 DE</b>	<b>109951530</b>	<b>762,00</b>	1~230V 50HZ - 6 A - Version murale (voir p.173)
<b>ResiBoost MMA12 DE</b>	<b>109951540</b>	<b>783,00</b>	1~230V 50HZ - 12 A - Version murale (voir p.173)
<b>ResiBoost MMW09 DE</b>	<b>109951550</b>	<b>773,00</b>	1~230V 50HZ - 9 A - Version tuyauterie (voir p.173)
<b>ResiBoost MTW10 C</b>	<b>109951560</b>	<b>834,00</b>	3~230V 50HZ - 10 A - Version tuyauterie (voir p.173)
Mesure et détection			
<b>Pressostat FSG 2</b>	<b>002161101</b>	<b>31,30</b>	FSG 2, monophasé, échelle 1,4 à 4,6 bar, bipolaire
<b>Pressostat FYG 22</b>	<b>002161200</b>	<b>69,30</b>	FYG 22, monophasé, échelle 2,8 à 7 bar, bipolaire
Accessoires hydrauliques			
<b>Kit Sphère</b>	<b>106030065</b>	<b>147,00</b>	Kit sphère 24 litres, 5 bar
<b>Kit Hydrotube inox</b>	<b>109391561</b>	<b>368,00</b>	Kit Hydrotube 24 litres acier inoxydable, 10 bar
<b>Kit d'aspiration</b>	<b>5839930</b>	<b>160,00</b>	7 mètres de tuyau 1"1/4, raccord, clapet de pied, crépine et colliers
<b>Vanne à boisseau sphérique</b>	<b>5840701</b>	<b>16,20</b>	Passage intégral, bille pleine F/F 1" passage 25 (refoulement)
<b>Vanne à boisseau sphérique</b>	<b>5840711</b>	<b>27,40</b>	Passage intégral, bille pleine F/F 1"1/4 passage 32 (aspiration)



ResiBoost



Genyo



Réservoir Hydrotube 24 L



Kit d'aspiration



Vanne à boisseau sphérique