



# ARIES *tech*

ARIES *tech* HARIES *tech*

**Refrigeratori di liquido condensati ad aria e pompe di calore reversibili**  
(Potenza frigorifera 162 - 331 kW, potenza termica 179 - 374 kW, compressori scroll)

***Air-cooled liquid chillers and reversible heat pumps***  
(Cooling capacity 162 - 331 kW, heating capacity 179 - 374 kW, scroll compressors)

## R410A 50Hz

Conditioning your ambient,  
maximising your comfort.



Cooling, conditioning, purifying.



Cooling, conditioning, purifying.



Conditioning your ambient, maximising your comfort.



# ARIES *tech*

Specifiche tecniche <i>Technical specifications</i>	2
Guida alla selezione <i>Selection guide</i>	11
Prestazioni e dati tecnici <i>Performance and technical data</i>	14
Perdite di carico e prevalenze utili <i>Pressure drops and available head pressure</i>	30
Limiti di funzionamento e coefficienti correttivi <i>Working limits and correction factors</i>	31
Condensatore e desurriscaldatori di recupero (opzionali) <i>Recovery condenser and desuperheaters (optionals)</i>	32
Disegni di ingombro <i>Overall dimensions</i>	34
Guida all'installazione <i>Installation guide</i>	37

1	Generalità
2	Configurazioni acustiche e versioni
3	Sigla
4	Collaudo
5	Compressori
6	Evaporatore
7	Batterie condensanti
8	Condensatore e desurriscaldatori di recupero (opzionali)
9	Elettroventilatori
10	Circuito frigorifero
11	Modulo idronico integrato (opzionale)
12	Struttura e carenature
13	Quadro elettrico
14	Controllo
15	Opzioni, kit ed esecuzioni speciali

## 1. Generalità

I refrigeratori di liquido e le pompe di calore reversibili della serie Aries Tech sono unità progettate per uso in ambiente esterno (grado di protezione IP54), condensate ad aria con condensatore a pacco alettato, ventilatori assiali, 4 compressori ermetici scroll collegati due a due in parallelo in un doppio circuito frigorifero, sezioni aerauliche condensanti indipendenti, singolo evaporatore a piastre a doppio circuito gas. Sono predisposte per l'integrazione del modulo di pompaggio con o senza serbatoio idraulico inerziale. Queste soluzioni permettono di migliorare i valori di efficienza energetica ai bassi carichi, che rappresentano la quota principale nell'arco della vita operativa di una macchina dedicata alla climatizzazione, massimizzando gli indici di prestazione stagionale ESEER(\*) e IPLV (\*).

La gestione è affidata ad un controllo a microprocessore che gestisce in totale autonomia tutte le funzioni principali, tra cui regolazioni, allarmi ed interfaccia con l'esterno. Il fluido frigorigeno utilizzato è l'R410A.

Tutte le macchine sono progettate, prodotte e controllate in conformità alle norme ISO 9001, con componenti di primaria marca.

Il prodotto standard, destinato agli stati CEE ed EFTA, è soggetto a:

- Direttiva Compatibilità Elettromagnetica 89/336 e successive modifiche;
- Direttiva Macchine 98/37/CE;
- Direttiva Bassa Tensione 2006/95/CE;
- Apparecchiature in pressione 97/23/CE.

Il quadro elettrico è realizzato in conformità alle norme EN 60204-1. Tutti i dati riportati in questo catalogo sono riferiti a macchine standard e a condizioni nominali di funzionamento (salvo quando diversamente specificato).

(\*) Gli indici di prestazione stagionale ESEER (European Seasonal Energy Efficiency Ratio) proposto e utilizzato nel contesto progettuale europeo e IPLV (Integrated Part Load Value) proposto dallo Standard ARI americano, caratterizzano l'efficienza media ponderata di un chiller destinato al condizionamento. Questi indici esprimono, molto meglio del EER, il rapporto tra l'effetto utile (energia totale sottratta agli ambienti) e la spesa energetica (energia elettrica consumata) propri di una macchina frigorifera nel corso dell'intera stagione di funzionamento. In relazione alle differenti condizioni operative, e alla frequenza con cui esse si raggiungono, tali indicatori vengono calcolati assegnando un peso energetico differente alle corrispondenti prestazioni dell'unità.

Ad esempio ESEER = 4,3 significa che, nel corso di un'intera stagione di funzionamento, per ogni 4,3 kWh termici sottratti agli ambienti da raffrescare verrà mediamente speso 1 kWh di energia elettrica.

1	General
2	Acoustic configurations and versions
3	Nameplate
4	Testing
5	Compressors
6	Evaporator
7	Condensing coils
8	Recovery condenser and desuperheaters (optionals)
9	Fans
10	Refrigerant circuit
11	Integrated hydronic module (optional)
12	Structure and casing
13	Electrical Panel
14	Control
15	Options, kits and special designs

## 1. General

The chillers and reversible heat pumps in the Aries Tech series are designed for outdoor installation (IP54 protection rating). These units are air-cooled, equipped with a finned core condenser, axial fans, 4 hermetic scroll compressors connected in parallel pairs in a dual refrigerant circuit, independent aeraulic condensing sections, and single plate type dual gas circuit evaporator. The units are prearranged to accommodate a pumping module with or without a water storage tank. These solutions make it possible to enhance energy efficiency at low loads, which account for the largest proportion of the working life of an air conditioning unit, thereby maximising ESEER (\*) and IPLV (\*) seasonal performance indices.

The units are equipped with a microprocessor controller that offers fully independent management of all the main functions, including adjustments, alarms and interface with the periphery. The refrigerant fluid utilised is R410A.

All units are designed, built and checked in compliance with ISO 9001 and incorporate components sourced from premium manufacturers.

The standard product, destined for EU and EFTA countries, is subject to the following directives:

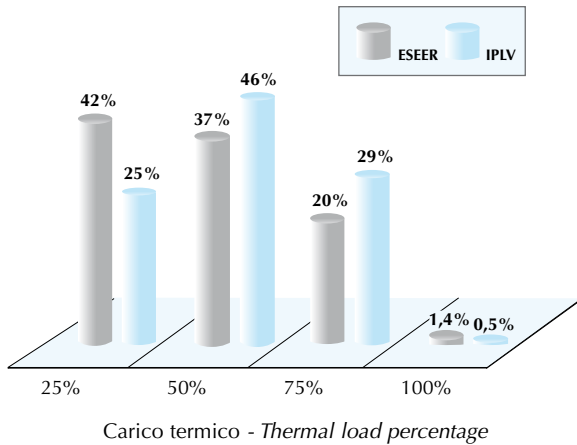
- Electromagnetic Compatibility Directive 89/336 and subsequent amendments;
- Machinery Directive 98/37/EC;
- Low Voltage Directive 2006/95/EC;
- Pressure Equipment Directive 97/23/EC.

The electrical cabinet is constructed in compliance with EN 60204-1. All data in this catalogue refer to standard units and nominal operating conditions (unless otherwise specified).

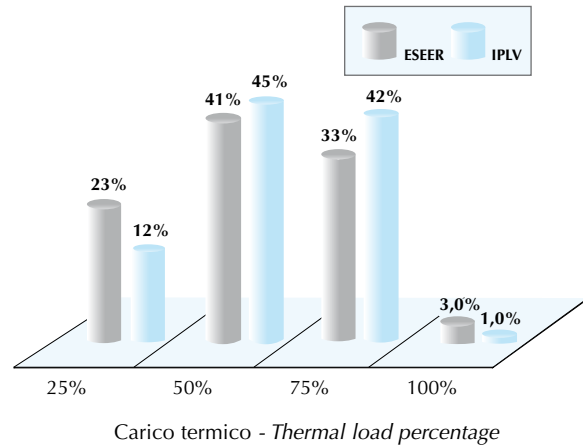
(\*) The ESEER (European Seasonal Energy Efficiency Ratio) index proposed and used in the European design context, and the IPLV (Integrated Part Load Value) index proposed by the US ARI standard, characterize the average weighted efficiency of a chiller for air conditioning applications. Both indices express, far more accurately than EER, the ratio between the useful effect (energy removed from interior spaces) and energy expenditure (electrical energy consumed) of a chiller during an entire season of operation. In relation to the various different operating conditions and the frequency with which they occur, these indicators are calculated by assigning a different energy weight to the corresponding output values of the unit.

For example ESEER = 4,3 means that during an entire season of operation 1 kWh of electrical power is required on average to remove 4,3 kWh of heat energy from the air conditioned rooms.

**Percentuali di tempo di funzionamento secondo ESEER e IPLV**  
**ESEER and IPLV operating time percentages**



**Pesi energetici secondo ESEER e IPLV**  
**ESEER and IPLV energy weights**



**2. Configurazioni acustiche e versioni**

L'intera serie Aries Tech Tech è disponibile in tre configurazioni acustiche:

**"N"** - Configurazione acustica Base: compressori racchiusi all'interno di un box metallico parzialmente coibentato acusticamente con gommaspugna espansa a cellule aperte fonoassorbente; ventilatori a 900 giri/min circa.

**"SN"** - Configurazione acustica Silenziata: compressori racchiusi all'interno di un box metallico coibentato acusticamente con gommaspugna espansa a cellule aperte fonoassorbente; ventilatori con velocità di rotazione ridotta rispetto alla configurazione "N", 700 giri/min circa.

**"SSN"** - Configurazione acustica Super-Silenziata ottimizzata per un funzionamento particolarmente silenzioso: compressori racchiusi all'interno di un box metallico coibentato acusticamente con gommaspugna espansa a cellule aperte fonoassorbente e lamina fonoimpedente; ventilatori con dimensioni minori e velocità di rotazione ridotta rispetto alla configurazione "N", 700 giri/min circa; sezione condensante maggiorata.

**"Versione con condensatore di recupero totale: 100% del totale calore di condensazione"** (vd. Capitolo "Condensatore e desurriscaldatori di recupero").

**"Versione con desurriscaldatori di recupero: 20% del totale calore di condensazione"** (vd. Capitolo "Condensatore e desurriscaldatori di recupero").

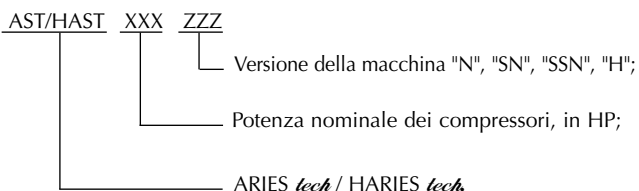
Per i modelli solo freddo sono inoltre disponibili le versioni:

**"H"** - Versione per alta temperatura aria esterna: compressori racchiusi all'interno di un box metallico parzialmente coibentato acusticamente con gommaspugna espansa a cellule aperte fonoassorbente; ventilatori a 900 giri/min circa; sezione condensante maggiorata.

**"Versione per bassa temperatura aria esterna"** - (fino a -20 °C): rispetto alle macchine descritte nel presente catalogo tale versione utilizza le valvole termostatiche elettroniche, le resistenze carter compressori, una resistenza riscaldante ventilata comandata da termostato nel quadro elettrico, e i ventilatori con regolazione elettronica continua, a taglio di fase, per il controllo della pressione di condensazione.

**3. Sigla**

Ogni refrigeratore è identificato dalla sigla:



**2. Acoustic configurations and versions**

All units in the Aries Tech series are available in three acoustic configurations:

**"N"** - Basic acoustic configuration: compressors housed in a metal compartment partially insulated with a sound absorbing layer of flexible open-cell expanded polyurethane; fan speed of approx. 900 rpm.

**"SN"** - Low noise acoustic configuration: compressors housed in a metal compartment insulated with a sound absorbing layer of flexible open-cell expanded polyurethane; fans with reduced speed with respect to the "N" configuration: approx. 700 rpm.

**"SSN"** - Super Silent acoustic configuration optimised for very low noise operation: compressors housed in a metal compartment insulated with a sheet of sound deadening material and layer of flexible open-cell expanded polyurethane; fans with reduced size and rotation speed compared to configuration "N": approx. 700 rpm; oversized condensing section.

**"Version with total recovery condenser: 100% of total rejection heat"** (see Chapter "Recovery condenser and desuperheaters").

**"Version with recovery desuperheaters: 20% of total rejection heat"** (see Chapter "Recovery condenser and desuperheaters").

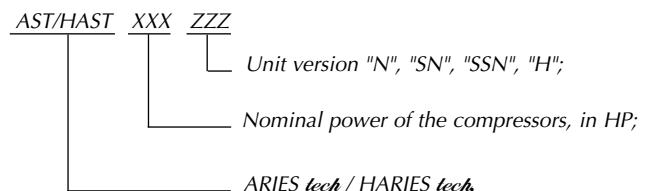
In addition, the following versions are available for cooling-only models:

**"H"** - Version for high ambient air temperatures: compressors housed in a metal compartment partially insulated with a sound absorbing layer of flexible open-cell expanded polyurethane; fan speed of approx. 900 rpm; oversized condensing section.

**"Low ambient temperature version"** - (up to -20 °C): compared to the other units described in this catalogue, this version is equipped with electronic thermostatic valves, compressor crankcase heaters, a ventilated heating element controlled by a thermostat in the electrical cabinet, and fans with continuous phase cut-off electronic speed control for the control of condensing pressure.

**3. Nameplate**

Every chiller can be identified by its nameplate:





## 4. Collaudo

Ogni macchina prodotta viene collaudata in cabina di controllo per valutarne il corretto funzionamento, sia nelle condizioni operative più significative, che in quelle più gravose; in particolare:

- si verifica il corretto montaggio di tutti i componenti e l'assenza di fughe di fluido refrigerante;
- si eseguono i test di sicurezza elettrici come prescritto dalla EN60335-2-40;
- si verifica il corretto funzionamento del controllo a microprocessore ed il valore di tutti i parametri d'esercizio;
- si verificano le sonde di temperatura ed i trasduttori di pressione;
- realizzando il funzionamento alle condizioni nominali si verificano: la taratura della valvola termostatica, la carica di fluido frigorifero, le temperature di evaporazione e di condensazione, il surriscaldamento ed il sottoraffreddamento e la potenza frigorifera resa;
- il collaudo delle pompe di calore avviene sia in modalità raffreddamento che riscaldamento.

All'atto dell'installazione le macchine richiedono solo le connessioni elettriche ed idrauliche assicurando un alto livello di affidabilità.

## 5. Compressori

Tutte le unità della serie Aries Tech montano 4 compressori di tipo ermetico scroll, sempre collegati due a due in parallelo in un doppio circuito frigorifero per incrementare gli indici di prestazione ai carichi parziali, che rappresentano la quota principale nel corso della vita operativa di una macchina dedicata alla climatizzazione. Questa soluzione, tramite la funzione di "unloading", permette altresì l'avviamento dell'impianto, ed il funzionamento della macchina, anche a condizioni molto differenti da quelle nominali.

I compressori delle versioni pompa di calore sono dotati di resistenza di riscaldamento carter, e sono protetti, dal pericolo di elevate temperature del gas di scarico, da un termostato di sicurezza posizionato sul tubo di mandata di ciascuna coppia di compressori.

I compressori ermetici impiegati presentano numerosi vantaggi tra i quali: ridotte perdite di carico in aspirazione grazie all'assenza di valvole, grande resistenza agli eventuali colpi di liquido, elevato rendimento di compressione, elevata aspettativa di vita con manutenzione inesistente, bassissime vibrazioni e livello di rumorosità. Ogni compressore è provvisto di una valvola di non ritorno in mandata che impedisce eventuali ritorni di liquido. La presenza di apposite spie permette il controllo del livello dell'olio nei carter.

Gli avvolgimenti del motore elettrico sono a 2 poli e sono protetti dalle sovratemperature, derivanti da un'eventuale funzionamento anomalo, da un dispositivo interno di protezione dai sovraccarichi. Nei compressori dal modello 080 tale protezione è garantita da un modulo di protezione elettronico che controlla anche la sequenza e la presenza delle fasi per evitare rispettivamente la rotazione inversa dei compressori e il surriscaldamento degli avvolgimenti provocato dall'interruzione in marcia di una fase.

I compressori di ciascun circuito frigorifero sono rigidamente vincolati tramite una coppia di longheroni metallici, l'assieme è poi montato su antivibranti in gomma all'interno di un box i cui pannelli laterali sono amovibili per la completa accessibilità.

## 6. Evaporatore

L'evaporatore è del tipo a piastre in acciaio inox saldobrasate con rame, a doppio circuito gas e singolo circuito acqua. Questi evaporatori sono estremamente efficienti e compatti e richiedono pertanto pochissimo spazio per l'alloggiamento all'interno dell'unità a tutto vantaggio dell'accessibilità interna. In particolare la soluzione a doppio circuito gas permette di incrementare i coefficienti di prestazione ai carichi parziali, rispetto alle soluzioni con evaporatori indipendenti.

Nella parte più alta dell'evaporatore è sempre presente una valvolina di sfogo aria manuale e nella parte più bassa un rubinetto di drenaggio; è coibentato esternamente con isolante termico ed anticondensa in elastomero espanso a cellule chiuse, ed è protetto dal pericolo di ghiacciamento, causato da eventuali basse temperature di

## 4. Testing

*Each unit is tested in a test chamber in order to check correct operation both in the most representative operating conditions and in the most demanding conditions. The following aspects are checked in particular:*

- *correct installation of all components and possible refrigerant leaks;*
- *electrical safety tests performed as prescribed by EN60335-2-40;*
- *correct operation of the microprocessor controller together with the value of all operating parameters;*
- *temperature probes and pressure transducers;*
- *operation is forced at nominal conditions in order to check: thermostatic valve calibration, refrigerant charge, evaporation and condensing temperatures, superheating and subcooling and cooling duty values;*
- *heat pumps are tested in both cooling and heating mode.*

*At the time of installation the units require exclusively electrical and hydraulic connection, thus ensuring a high level of reliability.*

## 5. Compressors

*All Aries Tech series units are equipped with 4 hermetic scroll compressors always connected in parallel pairs in a dual refrigerant circuit to make it possible to achieve superior COP levels at partial loads, which account for the largest portion of the working life of an air conditioning unit. Thanks to the "unloading" function, this solution allows system start-up and operation of the unit also in conditions that are significantly different from nominal ones.*

*The compressors of heat pump versions are equipped with crankcase heaters and are protected from the risk of high temperature gas discharge by a safety thermostat installed on the discharge line of each pair of compressors.*

*The hermetic compressors employed offer a series of benefits, including: reduced pressure drops on the suction side thanks to the absence of valves, significant resistance to possible liquid pressure shocks, high compression efficiency, long working life with zero maintenance requirements, and very low levels of vibration and noise emissions. Each compressor is equipped with a check valve on the discharge line that prevents possible liquid reverse flows. The presence of the specs oil sight glasses serves to check the oil level in the crankcases.*

*The motor windings are of the 2-pole type and are protected against overheating caused by possible malfunctions by means of an internal overload protection device. On the compressors of the 080 size unit this protection is assured by an electronic protection module that also monitors phase sequence and presence to avoid, respectively, reverse rotation of compressors and overheating of windings potentially caused by interruption of a phase while running.*

*The compressors of each refrigerant circuit are rigidly connected by a pair of steel rails and the resulting assembly is subsequently installed on rubber anti-vibration mounts inside an enclosure with removable lateral panels to allow unimpeded access.*

## 6. Evaporator

*The evaporator is of the stainless steel plate type brazed with copper, with double refrigerant circuit and a single water circuit. These evaporators are highly efficient and compact, occupying only minimum space inside the unit, with consequent benefits in terms of internal accessibility. Specifically, the solution with dual refrigerant circuit evaporators makes it possible to achieve high COP values at partial loads compared to solutions with independent evaporators.*

*All evaporators feature a manual air bleed valve located on the top and a drain valve at the bottom; they are externally insulated with thermal insulation and anti-condensation cladding in closed cell elastomer foam, and are protected from the risk of freezing potentially caused by low evaporation temperatures, by the antifreeze function incorporated in the electronic controller, which monitors the water*

evaporazione, dalla funzione antigelo della centralina elettronica che controlla la temperatura di uscita dell'acqua. Inoltre ogni evaporatore monta un pressostato differenziale acqua che lo protegge dalla mancanza di flusso d'acqua. Sarà cura dell'installatore inserire un filtro in ingresso alla macchina per intercettare eventuale sporcizia che andrebbe a depositarsi nel serbatoio o nell'evaporatore. Tutti gli evaporatori rispettano la normativa "CE" riguardante i recipienti in pressione e possono trattare soluzioni anticongelanti e, in generale, altri liquidi che risultino compatibili con i materiali costituenti il circuito idraulico.

## 7. Batterie condensanti

Sono 2 batterie aeraulicamente indipendenti, ciascuna associata ad un circuito frigorifero, disposte lungo i lati della macchina, del tipo a pacco alettato con alette in alluminio turbolenziate, collettori e tubi in rame, lisci o corrugati lato gas a seconda dei modelli, spalle in lamiera zincata.

Questi scambiatori sono stati calcolati, dimensionati e disegnati utilizzando moderne tecniche di progettazione al computer e permettono l'utilizzo di ventilatori a basso numero di giri garantendo un ulteriore miglioramento delle prestazioni sonore della macchina.

Le batterie condensanti della versione pompa di calore sono dotate di "ragno" distributore per una corretta alimentazione dei circuiti refrigerante. In ciascuna di esse la sezione inferiore, che è la zona più sensibile alla formazione e all'innesco dei fenomeni di ghiacciamento, è dotata di una coppia di tubi alimentati dal gas caldo; questo accorgimento, nel regime di funzionamento invernale, previene la formazione di ghiaccio lungo la base dello scambiatore e nel gocciolatoio di raccolta della condensa, favorendo il drenaggio, e migliorando sia l'efficienza globale della pompa di calore che le condizioni di benessere degli ambienti climatizzati.

La raccolta dell'acqua di condensa avviene per mezzo di due gocciolatoi che coprono l'intera base di ciascuna batteria e sono dotati di attacchi di scarico con portagomma accessibili inferiormente all'unità.

## 8. Condensatore e desurriscaldatori di recupero (opzionali)

Per i chiller e per le pompe di calore della serie Aries Tech sono disponibili gli allestimenti con recuperatori di calore del tipo a piastre saldobrasate.

**"Versione con condensatore di recupero totale (100% del totale calore di condensazione)":**

L'utente potrà recuperare gratuitamente l'intera energia di condensazione della macchina, deviando il flusso del gas caldo dai condensatori principali e condensatore di recupero (unico condensatore a doppio circuito gas e singolo circuito acqua) attraverso due "contatti puliti", disponibili all'interno del quadro elettrico.

Lo scambiatore di recupero è coibentato esternamente con isolante termico in elastomero espanso a cellule chiuse. Gli attacchi acqua, di tipo filettato, sono sempre riportati all'esterno su una piastra porta-attacchi. Nel caso in cui si prevedesse l'utilizzo di acqua in ingresso al condensatore di recupero inferiore ai 20 °C è necessario il montaggio di valvole pressostatiche. Il funzionamento in modalità recupero al 100% può essere realizzato solo in modalità di funzionamento estiva contestualmente alla produzione di acqua fredda all'evaporatore.

**"Versione con desurriscaldatori di recupero (20% del totale calore di condensazione)":**

L'utente potrà recuperare gratuitamente circa il 20% dell'intera energia di condensazione della macchina. Gli scambiatori di recupero sono coibentati esternamente con isolante termico in elastomero espanso a cellule chiuse. Gli attacchi di ogni singolo recuperatore di calore sono sempre riportati all'esterno su una piastra porta-attacchi di tipo filettato, e l'eventuale collettoraggio sul lato acqua sarà a cura dell'utente stesso. Il funzionamento in modalità recupero al 20% può essere realizzato sia in modalità di funzionamento estiva che invernale, ma contestualmente alla produzione di acqua fredda o calda allo scambiatore principale.

outlet temperature. In addition, each evaporator is equipped with a differential water pressure switch to protect it in conditions in which the water flow is absent or insufficient. Installers should fit a filter on the unit inlet to intercept any debris in the water supply that may otherwise deposit in the tank or in the evaporator.

All the evaporators comply with the "EC" pressure vessels directive and can handle antifreeze solutions and, in general, all other liquids that are compatible with the hydraulic circuit construction materials.

## 7. Condensing coils

Two condensing coils with complete aeraulic independence, each connected to a refrigerant circuit, located along the sides of the unit. The coils are of the finned core type with aluminium swirl fins, copper headers and tubes, either smooth or finned on the refrigerant side depending on the model, and galvanized sheet metal shoulders. These exchangers are calculated, sized and designed utilising the latest CAD techniques and allow the use of reduced speed fans ensuring a further improvement in the sound emission performance of the unit.

In the heat pump version the condensing coils are equipped with a distributor device to ensure correct supply of the refrigerant circuits. In both the refrigerant circuits the lower section, which is the more susceptible to ice formation and inception of icing-up phenomena, is equipped with a pair of tubes carrying hot gas; in winter operation this solution prevents the formation of ice at the base of the exchanger and in the condensate collection tray, facilitating drainage of condensate and improving the global efficiency of the heat pump while enhancing environmental comfort levels in the climate controlled rooms.

Condensate is collected in two trays that cover the entire base of each coil and are equipped with drain outlets with hose connection accessible from below the unit.

## 8. Recovery condenser and desuperheaters (optional)

Aries Tech chillers and heat pumps are available in the version with heat recovery exchangers of the brazed plate type.

**"Version with total recovery condenser (100% recovery of rejection heat)":**

users can recover all the rejection energy of the system free of charge by diverting the hot gas flow from the main condenser to the recovery condenser (single condenser equipped with double refrigerant circuit and single water circuit) by means of a voltage-free contact in the electrical cabinet.

The recovery exchanger is externally insulated with closed cell elastomer foam. The connections on the water side are of the threaded type and are routed to the exterior of the unit on a connections plate. If the water inlet temperature to the recovery condenser is expected to fall to temperatures below 20 °C it is mandatory to install pressure control valves. Operation in 100% recovery mode can be implemented only in summer operation in conjunction with the production of cold water at the evaporator outlet.

**"Version with recovery desuperheaters (20% recovery of total rejection heat)":**

users can recover around 20% of the entire rejection energy of the unit free of charge. Recovery exchangers are externally insulated with closed cell elastomer foam. The connections of each heat recovery exchanger are routed to the exterior of the unit on a connection plate with threaded connectors, and any water side manifolds must be provided by the user. Operation in 20% recovery mode can be implemented with the unit in summer or winter operation, but only in conjunction with the production of cold or hot water at the main exchanger.

## 9. Elettroventilatori

Sono di tipo assiale, con ventilatori con pale a falce in alluminio pressofuso, motori con rotore esterno a 6 poli cablati in alta o bassa velocità a seconda della versione e lubrificazione permanente. Sono disposti su due file, separate aerualmente da una paratia metallica, e gestite singolarmente dal controllo per migliorare le prestazioni frigorifere e sonore globali della macchina. Il rotore forma un corpo unico con le pale della ventola, incorpora la protezione dai sovraccarichi e, per assicurare il funzionamento all'esterno con tutti i climi, il grado di protezione è IP54 con classe di isolamento F.

I bocchagli in alluminio sono sagomati per ottimizzare le prestazioni aeruliche e sonore del gruppo motoventilante e sono dotati di griglia di protezione antinfortunistica.

Il controllo pressostatico della condensazione è del tipo a gradini ed è gestito in modo da realizzare un inserimento progressivo dei gradini in funzione della pressione di condensazione.

## 10. Circuito frigorifero

Ciascun circuito frigorifero delle versioni Aries Tech e H-Aries Tech, nella loro configurazione standard, si completa nel seguente modo:

- pressostato per il controllo della massima pressione di condensazione (doppia serie di pressostati nei modelli dal 120 al 140) come previsti dalle normative europee di riferimento EN378;
- trasduttore di alta pressione: per la funzione di unloading, per la gestione dell'allarme, per la lettura e la visualizzazione tramite controllo della pressione nel corrispondente ramo e per la regolazione a gradini o elettronica (opzionale) dei ventilatori;
- valvola di sicurezza nel ramo di alta pressione nei modelli dal 120 al 140 (come previsto dalle EN378);
- valvole di sicurezza nel ramo di bassa pressione nel solo modello 140 delle versioni chiller (come previsto dalle EN378); il ramo di bassa pressione di tutte le pompe di calore è protetto congiuntamente al ricevitore di liquido;
- valvola a quattro vie di inversione del ciclo frigorifero, nelle versioni pompa di calore;
- rubinetto di intercettazione del refrigerante sulla linea del liquido;
- ricevitore di liquido con valvola di sicurezza nelle sole versioni in pompa di calore e versioni con recupero di calore totale. Per non perdere l'effetto di sottoraffreddamento della batteria il ricevitore di liquido è attraversato nelle sole modalità di funzionamento pompa di calore o recupero;
- filtro deidratatore;
- spia di flusso;
- elettrovalvola sulla linea del liquido;
- valvola di espansione termostatica con equalizzazione esterna;
- pompe di calore con 2<sup>a</sup> valvola termostatica per l'ottimizzazione delle prestazioni in tutti i regimi di funzionamento;
- trasduttore di bassa pressione: per la gestione dell'allarme, per la lettura e la visualizzazione tramite controllo della pressione nel corrispondente ramo;
- termostato di sicurezza sul tubo di mandata dei compressori (solo pompe di calore);
- olio anticongelante e carica refrigerante.

Tutte le brasature per il collegamento dei vari componenti sono eseguite con lega di argento e le tubazioni fredde sono rivestite con materiale termoisolante per evitare la formazione di condensa.

Le versioni con condensatore di recupero (100% del totale calore di condensazione) montano tale scambiatore in parallelo al condensatore principale: all'atto della chiamata da parte dell'utente, una valvola deviatrice ed una coppia di valvole di non ritorno provvederanno a deviare il flusso del gas caldo dai condensatori principali al condensatore di recupero.

Le versioni con desurriscaldatori di recupero (20% del totale calore di condensazione) montano tali scambiatori a monte ed in serie al condensatore principale.

## 9. Fans

*Axial fans, with die-cast aluminium sickle-shaped blades, 6 pole motors with external rotor wired for high or low speed depending on the version, and having life lubrication. The fans are arranged in two rows, with aerulic segregation provided by a metal partition, and individual management by the controller in order to improve global cooling and sound performance of the unit. The rotor forms a single unit with the fanwheel and incorporates an overload protection device. The protection rating is IP54 with insulation class F in order to ensure outdoor operation in all climatic conditions.*

*The geometry of the aluminium fan ports is designed to optimize the aerulic and noise emission characteristics of the fan unit. The fan ports are fitted with accident prevention safety grilles.*

*The condensing pressure control system is of the step type and is managed in such a way as to obtain progressive activation of steps in relation to the condensing pressure.*

## 10. Refrigerant circuit

*Each refrigerant circuit in the standard configuration of the Aries Tech and H-Aries Tech versions is completed as follows:*

- *pressure switch for control of maximum condensing pressure (double set of pressure switches on models from 120 to 140) as envisaged by reference European standard EN378;*
- *high pressure transducer: for the unloading function, alarm management, reading and display on the controller of the pressure in the corresponding branch of the circuit and for step type or electronic (optional) control of fan speed;*
- *relief valve in the high pressure branch in models from 120 to 140 (as foreseen by EN378 standards);*
- *relief valve in the low pressure branch only in model 140 of the chiller versions (as foreseen by EN378 standards); the low pressure branch of all heat pumps is protected together with the liquid receiver;*
- *4-way refrigerant cycle reversing valve, in heat pump versions;*
- *refrigerant shut-off valve on the liquid line;*
- *liquid receiver with relief valve only in heat pump versions and versions with total heat recovery; In order not to lose the coil subcooling effect the liquid runs through the liquid receiver only in heat pump or recovery operation mode;*
- *filter-dryer;*
- *liquid flow sight glass;*
- *solenoid valve on the liquid line;*
- *thermostatic expansion valve with external equalisation;*
- *heat pumps with 2<sup>nd</sup> thermostatic valve for optimisation of performance in all operating conditions;*
- *low pressure transducer: for alarm management, reading and display on the controller of the pressure in the corresponding branch of the circuit;*
- *safety thermostat on the compressors discharge line (heat pumps only);*
- *non-freezing oil and refrigerant charge.*

*All brazing for connections of components is performed with silver alloy as the filler metal, while cold sections of the pipes are clad with insulating material to prevent the formation of condensation.*

*In versions with recovery condenser (100% recovery of total rejection heat) the relative exchangers are installed in parallel with the main condenser: when the user transmits the relative command a diverter valve and a pair of check valves divert the hot gas flow from the main condenser to the recovery condenser.*

*In versions with recovery desuperheaters (20% recovery of total rejection heat) the recovery exchangers are installed up-line and in series with the main condenser.*



## 11. Modulo idronico integrato (opzionale)

Le unità della serie Aries Tech possono integrare il modulo di pompaggio e accumulo costituito da:

- serbatoio inerziale posizionato sull'uscita dall'evaporatore, costruito in acciaio al carbonio e coibentato esternamente con isolante termico e anticondensa con finitura alluminata;
- valvola di sfiato aria automatica, vaso di espansione, valvola di sicurezza da 3 barg, sensore di livello acqua e rubinetto di scarico montati sul serbatoio;
- pompa centrifuga, disponibile con prevalenza utile standard o maggiorata, montata a valle del serbatoio inerziale su antivibranti e dotata di rubinetti di intercettazione in ingresso e uscita;
- manometro in mandata in modo da indicare la pressione di carica dell'impianto (a refrigeratore spento) o la pressione di mandata della pompa (a refrigeratore acceso).

## 12. Struttura e carenature

Tutto il basamento e le carenature sono realizzati con lamiera di acciaio al carbonio zincata, sottoposta ad un trattamento di fosforgrassaggio e verniciatura a forno a 180 °C con polveri poliesteri che conferiscono un'alta resistenza agli agenti atmosferici; i montanti sono invece realizzati con profili di alluminio anodizzato.

Il colore della base è blu RAL 5013P ad effetto bucciato, il colore del resto della struttura e della pannellatura è grigio chiaro RAL 7035P ad effetto bucciato. La struttura è stata studiata per accedere facilmente a tutti i componenti della macchina e l'unione delle varie parti è realizzata con rivetti, mentre i pannelli amovibili ed i montanti sono fissati con viti metriche.

Le connessioni idrauliche della macchina senza serbatoio d'accumulo e/o pompe vengono realizzate direttamente allo scambiatore tramite giunti filettati.

Gli allestimenti con serbatoio e/o pompe prevedono i collegamenti direttamente accessibile dall'esterno della macchina ad una piastra porta-attacchi, filettati nel modello 070 e di tipo "Victaulic" senza tronchetto e giunto nei rimanenti modelli.

Gli attacchi dei recuperatori di calore sono di tipo filettato e sempre riportati all'esterno sulla piastra porta-attacchi.

## 13. Quadro elettrico

L'unità ed il quadro elettrico sono realizzati in conformità alla norma CEI EN60204-1 (Sicurezza del macchinario - Equipaggiamento elettrico delle macchine - Parte 1: Regole generali), in particolare viene garantita la protezione contro gli agenti atmosferici necessaria per l'installazione dei refrigeratori all'esterno (grado di protezione IP 54).

Il quadro elettrico, provvisto di ventilazione forzata, è dotato di sezionatore generale con dispositivo blocca-porta, e contiene gli interruttori automatici magnetotermici per la protezione dei compressori e delle pompe, e gli automatici con sola funzione magnetica per i ventilatori (la protezione termica è integrata nel ventilatore). La sezione di controllo comprende il trasformatore per l'alimentazione degli ausiliari e della scheda a microprocessore.

E' inoltre predisposta una morsettiera per il collegamento di un flussostato.

## 14. Controllo

Il controllo e la gestione della macchina sono affidati al sistema di controllo "xDRIVE" di MTA composto da una centralina elettronica a microprocessore "IPC415D" collegata al terminale utente semigrafico retroilluminato "VGC810"; quest'ultimo presenta un display a 240x96 pixel, 8 pulsanti per la programmazione della macchina e buzzer. Grazie all'utilizzo di icone, tasti multi-funzione con descrizione dinamica e immagini in movimento, le visualizzazioni e le informazioni sono di semplicissima interpretazione, sia al personale istruito che al conduttore d'impianto non espressamente addestrato sull'uso del controllo.

Il terminale è posizionato sulla porta del quadro elettrico ed è protetto da uno sportellino apribile in policarbonato.

## 11. Integrated hydronic module (optional)

Aries Tech units can be equipped with a pumping and storage module composed of:

- storage tank, installed on the evaporator outlet line, made of carbon steel with external thermal insulation material and anti-condensation cladding with aluminized film facing;
- automatic air breather valve, expansion vessel, 3 barg pressure relief valve, water level sensor and drain valve installed on the tank;
- centrifugal pump, available with standard or increased pressure head, installed down-line from the storage tank on antivibration mounts and equipped with shut-off valves on the inlet and on the outlet;
- water pressure gauge on the pump pressure line, to show the pressure in the system circuit (with chiller off) or pump delivery pressure (with chiller on).

## 12. Structure and casing

The plinth and outer panels are made of galvanized carbon steel sheet subjected to a phosphor degreasing treatment and painted with a polyester powder coating baked-on at 180 °C to provide a durable weatherproof finish, while the uprights are made of anodised aluminium profiles.

The plinth is finished in orange-peel blue RAL 5013P, while the remaining parts of the frame and panels are finished in orange-peel light grey RAL 7035P. The unit frame is designed to ensure easy access to all components, with the various structural parts assembled by means of rivets, while all removable panels and uprights are assembled with metric screws.

The hydraulic connections of the unit without storage tank and/or pumps are directly made to the exchanger by means of threaded couplings.

Layouts with storage tank and/or pumps feature connections that are directly accessible from the exterior of the unit on a connections plate, with threaded connections for model 070 and "Victaulic" without stub pipe and coupling for the remaining models.

The connections of the recovery condensers are of the threaded type and are routed to the exterior of the unit on the connection-plate.

## 13. Electrical Panel

The unit and electrical cabinet are manufactured in conformity with CEI EN60204-1 (Safety of machinery – Electrical equipment of machines – Part 1: General rules), in particular, protection against the weather is ensured such as to allow outdoor installation of chillers (IP 54 protection rating).

The electrical cabinet, with forced ventilation, is equipped with a main breaker with door lock device and contains the automatic thermal-magnetic cut-outs to protect the compressors and pumps, and magnetic-only automatic cut-outs for fans (the thermal protection is incorporated in the fan). The control section includes a transformer for the control circuits and the microprocessor board.

A terminal block is also provided for connection of a flow switch.

## 14. Control

Control and management of the unit are provided by a MTA's control system "xDRIVE" composed by microprocessor electronic controller "IPC415D" connected to the semi graphic backlit user terminal "VGC810"; the latter has a 240x96 pixel screen, 8 unit programming buttons and buzzer. Thanks to the icons, multi-function keys with dynamic description and moving images, the displays and information are easy to interpret, by both trained personnel and the system operator even if not specifically trained on the use of the controller.

The terminal is located on the door of the electrical cabinet and is protected by an openable polycarbonate cover.

terminale utente VGC810  
user terminal VGC810



La centralina gestisce in totale autonomia le seguenti principali funzioni:

- la termostatazione dell'acqua, in uscita dall'evaporatore (unità senza modulo idronico) oppure a valle del serbatoio e della pompa, con logica a zona neutra e parzializzazione su 4 gradini. In alternativa l'utente potrà scegliere di eseguire la termostatazione in ingresso all'evaporatore oppure a valle di un eventuale serbatoio di accumulo esterno alla macchina, (sonda di temperatura a carico dell'utente) sia mantenendo la logica a zona neutra oppure selezionando la logica PID;
- cicli di accensione dei compressori, temporizzazione, equalizzazione dei loro tempi di funzionamento e saturazione di ciascun circuito per massimizzare gli indici di prestazione in tutte le condizioni di funzionamento;
- unloading, che permette l'avviamento dell'impianto, ed il funzionamento della macchina, anche a condizioni molto differenti da quelle nominali;
- funzione "Adaptive Defrosting" che, grazie al confronto del rendimento istantaneo dell'evaporatore con il rendimento "target" della stessa macchina (simulato, nelle medesime condizioni di funzionamento, grazie all'enorme potenza di calcolo del controllo), attiva i cicli di sbrinamento delle pompe di calore solo quando effettivamente necessari, consentendo così una maggiore efficienza energetica dell'impianto rispetto alle logiche di sbrinamento tradizionali;
- gestione delle valvole termostatiche elettroniche (opzionali);
- gestione del set-point:
  - "fisso" (standard);
  - "compensato" positivamente o negativamente in funzione della temperatura dell'aria esterna;
  - "doppio" da segnale digitale;
  - "variabile per fasce orarie" (4 fasce temporali) programmabili nel timer interno;
  - "variabile tramite segnale analogico" 4÷20 mA;
- on/off per fasce orarie giornaliere e/o settimanali;
- gestione dei gradini di inserimento dei ventilatori in funzione della pressione di condensazione;
- regolazione elettronica continua della velocità dei ventilatori (opzionale) in funzione della pressione di condensazione, per migliorare le prestazioni acustiche nelle condizioni di funzionamento meno gravose, e mantenere la pressione di condensazione entro i limiti richiesti dai compressori;
- gestione dei ventilatori con funzione "giorno/notte" che permette di ridurre l'emissione sonora dei ventilatori secondo delle fasce orarie programmabili;
- controllo antigelo in funzione della temperatura di uscita acqua dall'evaporatore;
- temporizzazione pompe e gestione della 2<sup>a</sup> pompa in stand-by, con commutazione automatica in caso di avaria e per l'equalizzazione dei tempi di funzionamento in base a:
  - numero di ore di funzionamento (standard);
  - on-off (all'accensione dell'unità va in funzione la pompa che in precedenza era ferma);
  - rotazione manuale (selezionabile direttamente dall'utente);
- conteggio delle ore di funzionamento della macchina e dei singoli compressori, con segnalazione del superamento del numero di ore programmato per la manutenzione;
- gestione della commutazione e del funzionamento in modalità recupero di calore;
- gestione dei messaggi d'allarme, tra i quali:
  - allarme bassa pressione evaporazione;
  - allarme alta pressione condensazione;
  - allarme intervento protezioni termiche compressori;
  - allarme intervento protezioni termiche ventilatori;

The controller manages the following main functions independently:

- temperature control of water at the evaporator outlet (units without hydronic module) or down-line of the tank and the pump, with neutral zone logic and 4-step capacity control. Alternatively, users can select temperature control at the evaporator inlet or down-line of an external storage tank (if present), either maintaining neutral zone logic or choosing PID logic (temperature probe to be provided by the user);
- compressor start cycles, timing, run times equalisation and saturation of each circuit to maximise COP values in all operating conditions;
- unloading function that allows system starting and unit operation also with parameters that differ significantly from nominal conditions;
- "Adaptive Defrosting" function which, thanks to the comparison between the instantaneous evaporator efficiency and the "target" efficiency of the unit (simulated in the same operating conditions thanks to the great calculating power of the controller) activates defrost cycles on heat pumps only when effectively necessary, making it possible to achieve greater energy efficiency of the system compared to the use of conventional defrost logic;
- management of electronic thermostatic valves (options);
- set-point management:
  - "fixed" (standard);
  - "compensated" positively or negatively in accordance with external air temperature;
  - "dual" set by a digital signal;
  - "variable in accordance with time bands" (4 time bands) programmable on the internal timer;
  - "variable by analogue signal" 4÷20 mA;
- on/off by daily and/or weekly time bands;
- management of fan activation steps in accordance with condensing pressure;
- continuous electronic fan speed control (optional) in accordance with condensing pressure to reduce noise emissions in less demanding operating conditions and maintain condensing pressure within the limits required by the compressors;
- management of fans with "day/night" function that makes it possible to reduce fan noise levels in accordance with programmable time bands;
- antifreeze control in accordance with the water temperature at the evaporator outlet;
- pumps timing and management of the 2<sup>nd</sup> pump in stand-by, with automatic changeover in the case of a fault on the main pump and for equalisation of run times on the basis of:
  - number of operating hours (standard);
  - on-off (at the time of unit start-up the pump that was previously stopped is started);
  - manual rotation (directly selectable by the user);
- count of operating hours of the unit and individual compressors with notification when the programmed operating hours before maintenance are exceeded;
- management of changeover and operation in heat recovery mode;
- management of alarm messages, including:
  - low evaporation pressure alarm;
  - high condensing pressure alarm;
  - compressor thermal protections trip alarm;
  - fan thermal protections trip alarm;

- allarme intervento protezioni termiche pompe (opzionali);
- allarme di intervento del pressostato differenziale per mancanza acqua all'evaporatore;
- allarme antigelo;
- allarmi di alta e bassa temperatura ingresso e uscita acqua;
- anomalia alimentazione elettrica massima/minima tensione (+/- 10 %) e sequenza fasi.

Tramite display, oltre agli allarmi, sono possibili le seguenti principali visualizzazioni:

- pressioni di evaporazione e condensazione di ciascun circuito;
- stato degli ingressi e delle uscite digitali;
- storico allarmi;
- selezione multilingue (italiano, inglese, francese, tedesco e spagnolo).

E' inoltre disponibile un contatto pulito per portare a distanza la segnalazione di un allarme generale.

Il controllore dispone di un'uscita seriale RS485 con protocollo di comunicazione standard ModBUS che permette la connessione ad applicazioni sviluppate da System Integrators terzi, per il controllo e la supervisione sia da locale che da remoto.

Il controllore dispone anche di una porta Ethernet con pagine di supervisione HTML precaricate per la visione, interrogazione e modifica parametri della macchina tramite connessione ad una rete aziendale o tramite rete internet.

E' possibile effettuare il collegamento in parallelo di più macchine (fino a 4) tramite rete locale, impostando da controllo la prima come unità "master" e le altre come "slave". L'utente potrà gestire l'insieme per mezzo del terminale dell'unità master oppure tramite il terminale remoto replicato.

## 15. Opzioni, kit ed esecuzioni speciali

**Opzioni** (le opzioni devono essere specificate in fase d'ordine poiché installate in fabbrica):

- recuperatori di calore (vedi paragrafo relativo);
- modulo idronico integrato (vedi paragrafo relativo);
- resistenze carter compressori nella versione chiller solo freddo;
- rubinetti di intercettazione in aspirazione e mandata su ogni coppia di compressori in parallelo;
- resistenza antigelo: montata attorno all'evaporatore, eventuali pompa/e e scambiatori di recupero, comandata dalla centralina elettronica a bordo macchina in funzione della temperatura aria esterna, e del tipo ad immersione nel eventuale serbatoio d'accumulo termostata in funzione della temperatura dell'acqua;
- filtri a maglia metallica di protezione delle batterie;
- batterie con trattamento protettivo di verniciatura: alette in alluminio preverniciate con rivestimento organico a base di resine epossidiche-acriliche, successivamente l'intero condensatore viene interamente rivestito con polvere termoindurente a base di resine poliestere reticolate;
- regolazione elettronica continua, a taglio di fase, per il controllo della pressione di condensazione e per la riduzione dell'emissione sonora nelle più frequenti condizioni operative. Sempre presente nella versione - 20 °C di temperatura aria esterna;
- valvole termostatiche elettroniche (disponibili per le versioni solo freddo e di serie nella versione - 20 °C aria esterna): consentono il miglioramento delle prestazioni frigorifere in un campo di funzionamento molto più ampio delle termostatiche meccaniche, sia ottimizzando e riducendo il valore del surriscaldamento del gas in aspirazione al compressore, sia riducendo le fluttuazioni della temperatura dell'acqua a seguito di repentine variazioni del carico termico. La scelta della valvola termostatica elettronica implica la scelta della regolazione elettronica dei ventilatori;
- dispositivo phase monitor: relè di massima/minima tensione (+/- 10%), mancanza e controllo di sequenza delle fasi;
- condensatori di rifasamento compressori a  $\cos\varphi = 0,93$ ;
- 2ª pompa in stand-by, con commutazione automatica in caso di avaria e per l'equalizzazione dei tempi di funzionamento, rubinetti di intercettazione a monte e a valle di ciascuna pompa e valvole di non ritorno sulla mandata;

- *pump thermal protections trip alarm (optional);*
- *differential pressure switch trip alarm due to insufficient water flow to the evaporator;*
- *antifreeze alarm;*
- *high and low temperature water inlet and outlet alarms;*
- *power supply maximum/minimum voltage (+/- 10 %) and phase sequence anomaly.*

*In addition to alarms, the display can also present the following main information:*

- *condensing and evaporation pressure values of each circuit;*
- *status of digital inputs and outputs;*
- *alarms history;*
- *language selection (Italian, English, French, German, Spanish).*

*In addition, a voltage-free contact is provided for remotisation of a general alarm signal.*

*The controller has a RS485 serial output with standard ModBUS communication protocol for the connection to applications developed by third party System Integrators, for local and remote control and monitoring.*

*The controller also has an Ethernet port with preloaded HTML supervision pages to display, interrogate and modification parameters of the unit through a connection to the company's network or the internet.*

*Several units (up to 4) can be connected in parallel on a LAN local network, by setting the first one as the "master" unit and the others as "slave" units on the controller. The user can manage the group of units by means of the master unit terminal or by means of the replicated remote terminal.*

## 15. Options, kit and special designs

**Options** (the options must be specified at the time of the order because they are installed in the factory):

- *heat recovery exchangers (see specific heading);*
- *integral hydronic module (see specific heading);*
- *compressor crankcase heaters in cooling-only chiller versions;*
- *shut-off valves on discharge and suction lines on each pair of compressors connected in parallel;*
- *anti-freeze heater: wrapped around the evaporator, pump/s and recovery exchangers if present, controlled by the on-board electronic controller in accordance with ambient air temperature; there is also an immersion heater in the storage tank (if present) with temperature control in relation to water temperature;*
- *metal mesh protection filters for coils;*
- *coils with protective paint treatment: prepainted aluminium fins with an epoxy-acrylic resin based organic coating; subsequently the entire condenser is protected with a reticulated polyester resin thermosetting powder coating;*
- *continuous phase cut-off electronic speed control, both for condensing pressure control and reduction of noise emission levels in the most frequent duty conditions. Always present in the - 20 °C ambient air temperature version;*
- *electronic thermostatic valves (only available in the cooling-only version and standard in the - 20 °C external air temperature version): these valves allow an improvement in cooling performance in an operating range that is significantly wider than that of mechanical thermostatic valves, both by optimizing and reducing the superheating value of gas drawn in by the compressor and by reducing water temperature fluctuations caused by constant and sudden changes in the thermal load. The choice of the electronic thermostatic solenoid valve is entails the choice of electronic fan speed control;*
- *phase monitor device: minimum/maximum voltage (+/- 10%) relay, missing phase and phase sequence monitoring;*
- *capacitors for compressor power factor correction at  $\cos\varphi = 0,93$ ;*
- *2<sup>nd</sup> pump in stand-by, with automatic changeover in the case of faults and for equalisation of run times, shut-off valves up-line and down-line of each pump and check valves on the pressure line;*



- versione con solo modulo di pompaggio (1 o 2 pompe): rispetto alla versione con modulo completo, non monta il serbatoio inerziale, il vaso di espansione e la valvola di sicurezza.

**Kit** (i kit sono accessori che vengono forniti come collo a parte, generalmente contemporaneamente all'unità, ed installati a cura del cliente. Possono essere forniti anche in un secondo momento in qualità di ricambi, kit di modifica, di completamento, ecc.):

- controllo remoto semplice: composto da interruttore di on/off, interruttore commutazione estate/inverno (solo pompe di calore), LED verde di marcia e LED rosso di allarme generale, montati su un apposito contenitore in plastica da parete, e 3 metri di cavo per il collegamento all'unità;
- terminale utente remoto replicato: remotabile fino ad una distanza di 200 metri, è composto da un terminale, uguale ed in aggiunta a quello installato a bordo macchina e dalla scheda di interfacciamento con il controllo dell'unità, montati su un apposito contenitore in plastica da parete;
- collegamenti seriali a sistemi di supervisione: consentono il collegamento dell'unità con sistemi di supervisione locale tramite personal computer oppure con sistemi BMS; i kit non comprendono i cavi di collegamento ed i programmi di BMS che risultano a carico del cliente (per ulteriori informazioni e dettagli tecnici si rimanda ai nostri uffici commerciali e/o ai manuali dei relativi kit di collegamento);
- supervisione XWEB500 (con o senza modem integrato): l'XWEB500 rappresenta uno dei sistemi di monitoraggio, controllo e supervisione più evoluti oggi presenti sul mercato ed utilizza le più moderne tecnologie applicabili al mondo "Internet". L'XWEB500 è un server dotato di un sistema operativo µc-Linux che legge, archivia e controlla tutte le informazioni provenienti dai controlli ad esso collegati e connessi alla linea seriale tramite protocollo di comunicazione Modbus-Rtu. Esso rende disponibili, sia in connessione locale (tramite cavo seriale non fornito) che in connessione remota, nel formato di una pagina Web, le seguenti principali funzioni:
  - monitoraggio, archiviazione e gestione delle attività del sistema e degli allarmi;
  - gestione grafica e tabellare delle grandezze registrate durante il funzionamento;
  - modifica da remoto dei parametri di funzionamento.
- supporti antivibranti;
- filtri a maglia metallica di protezione delle batterie;
- giunti "Victaulic": completi di ganasce di serraggio, guarnizioni di tenuta e tronchetto a saldare (disponibili per modelli dal 080 al 140 equipaggiati con modulo idronico integrato).

**Esecuzioni speciali** (sono alcune delle più comuni specialità richieste, normalmente non descritte dettagliatamente nei nostri cataloghi; la fattibilità di tali esecuzioni va studiata, confermata e quotata, caso per caso, con i nostri uffici commerciali precedentemente all'ordine):

- dispositivo elettronico "soft-starter" di riduzione delle correnti di spunto;
- ventilatori ad alta efficienza ed elevata silenziosità, con motori ad inverter integrato e tecnologia EC (a magneti permanenti e commutazione elettronica);
- batterie con trattamento protettivo tipo Blygold;
- batterie rame-rame con tubi e alette in rame e spalle in ottone;
- valvole pressostatiche per scambiatori di recupero;
- recuperatori di calore nelle pompe di calore.

- version with pumping module only (1 or 2 pumps): unlike the version with the complete module, this version is not equipped with storage tank, expansion vessel and relief valve.

**Kits** (the kits are supplied separately, generally at the same time of the unit, and installed by the user. They can be supplied later as spare parts, modification kits, completion kits, etc.):

- *simple remote control: composed of an ON/OFF switch, summer/winter changeover switch (heat pumps only), green run LED and red general alarm LED, mounted on a plastic wall-mounting enclosure, plus 3 metres of cable for connection to the unit;*
- *replicated remote user terminal: installable at a distance of up to 200 metres, the replicated remote control is composed of a terminal that is identical to and supplied in addition to the terminal mounted on board the unit, and a board for interface with the unit controller, accommodated in a specific plastic wall-mounting enclosure;*
- *serial connections to supervision systems: allow connection of the unit to local supervision systems by means of a PC or with BMS systems; the kits do not include the connection cables and the BMS programs, which are to be provided by the customer (for further information and technical details refer to the manual of the relative connection kits);*
- *XWEB500 supervision (with or without integrated module): XWEB500 is one of the most advanced monitoring, control and supervision systems currently available on the market, utilising cutting-edge technology compatible with the world of the "Internet". The XWEB 300 is a server provided with a µc-Linux operating system, that reads, stores and checks all the information coming in from the controllers connected to it and connected to the serial line by means of the Modbus-Rtu communication protocol. It provides access to the following functions both by means of a local connection (by means of serial cable - not supplied) and using a remote connection in Web page format:*
  - *monitoring, filling and management activity of the system and the alarms;*
  - *graphic and table management of the parameters recorded during operation;*
  - *remote handling of the parameters editing.*
- *anti-vibration mounts;*
- *metal mesh protection filters for coils;*
- *"Victaulic" joint: complete of bracketing clamps, wet seal gaskets and welding stud pipe (available from models 080 to 140 equipped with integrated hydronic module).*

**Special designs** (a selection of the most popular special features, normally not described in detail in our catalogues; the feasibility of special designs must be assessed, confirmed, and priced on a case by case basis in communication with our sales offices before placing the order):

- *electronic "soft-starter" device for limitation of peak current;*
- *high efficiency and very low noise emission fans, with integrated inverter motors and CE technology (with permanent magnets and electronic changeover);*
- *coils with Blygold protective treatment;*
- *copper-copper coils with copper tubes and fins and brass shoulders;*
- *pressure control valves for recovery exchangers;*
- *recovery exchangers on heat pumps.*



La selezione di un ARIES tech o HARIES tech viene eseguita tramite la tabella "Guida alla selezione" e tramite le tabelle dati relative a ciascuna singola macchina. Per una corretta selezione di un refrigeratore è necessario, inoltre:

- 1) Verificare che siano rispettati i limiti di funzionamento indicati nella tabella "Limiti di funzionamento";
- 2) Verificare che la portata d'acqua da raffreddare sia compresa tra i valori di portata minima e massima indicati nella tabella "Dati generali" di ciascuna macchina; valori di portata troppo bassa comportano un flusso laminare e di conseguenza, pericolo di ghiacciamento ed una cattiva regolazione; al contrario valori di portata troppo elevati comportano eccessive perdite di carico e possibilità di rottura dei tubi dell'evaporatore;
- 3) Prevedere l'aggiunta di glicole etilenico, o di altri liquidi anticongelanti, per utilizzo della macchina al di sotto di 5 °C di uscita dell'acqua e per impieghi al di sotto degli 0 °C di aria esterna. Consultare la tabella "Soluzioni di acqua e glicole etilenico" per determinare la quantità di glicole etilenico necessaria e per valutare la riduzione di resa frigorifera, l'aumento di potenza assorbita dai compressori e l'aumento delle perdite di carico all'evaporatore a causa della presenza del glicole etilenico;
- 4) Qualora il refrigeratore venga installato ad una altitudine maggiore di 500 m. valutare la riduzione di resa frigorifera e l'aumento di potenza assorbita dal compressore tramite i coefficienti indicati nella tabella "Coefficienti correttivi condensatore";
- 5) Qualora la differenza di temperatura fra ingresso e uscita acqua sia diversa da 5 °C correggere la potenza frigorifera e la potenza assorbita utilizzando la tabella "coefficienti correttivi  $\Delta T \neq 5$  °C".

*For ARIES tech and HARIES tech selecting use the table "Selection guide" and the table "Performance data" relative to each unit. For a correct chiller selection it is also necessary:*

- 1) *Check the operational limits as indicated in the chart "Working limits";*
- 2) *Verify that the cool water flow is between the minim and maximum values of water flow which are described in the "General data" table. A very low flow can cause laminar flow and thus danger of ice formation and wil cause poor unit control. A very high flow can cause greater pressure drops and the possibility of tube failure inside the evaporator;*
- 3) *For working temperatures under 5 °C outlet water and 0 °C external air temperature it is necessary to add ethylene glycol or any other antifreeze liquids. Consult the chart "Solutions of water and glycol" to determine the necessary quantity of ethylene glycol, the reduction of cooling capacity, the increase of power absorbed by the compressors, the increase of evaporator pressure drop due to the presence of the ethylene glycol;*
- 4) *If the chiller is to be installed at an altitude higher than 500 m, you must calculate the cooling capacity reduction and the increase of compressor absorbed power by checking the coefficients as shown in the chart "Condenser correction factors";*
- 5) *When the difference in temperature between water inlet and outlet is different from 5 °C, the cooling capacity and the absorbed power must be connected using the table "correction factors  $\Delta T \neq 5$  °C.*

## PRESTAZIONI UNITÀ SOLO FREDDO - PERFORMANCE DATA COOLING MODE

		POTENZA FRIGORIFERA - COOLING CAPACITY (kW)						t max (1) (°C)	Pf (2) (kW)
		temperatura aria esterna - external air temperature (°C)							
		25	30	35	38	40	42		
AST 070	N	181,8	172,0	161,6	155,1	150,7	146,2	45	139,2
	SN	176,4	166,3	155,7	149,2	144,7	140,0	42	140,0
	SSN	176,7	166,7	156,2	149,5	145,0	140,4	42	140,4
	H	190,3	180,8	170,8	164,4	160,2	155,7	49	139,6
AST 080	N	219,1	207,8	195,8	188,2	183,1	177,8	46	166,9
	SN	211,1	199,4	187,1	179,4	174,1	168,7	43	165,9
	SSN	204,6	192,6	180,1	172,2	166,8	-	40	166,8
	H	223,3	211,9	200,0	192,6	187,5	182,3	49	163,2
AST 090	N	237,8	225,5	212,6	204,5	199,0	193,4	46	181,7
	SN	228,8	216,3	203,0	194,7	189,0	183,2	42	183,2
	SSN	223,3	210,6	197,1	188,7	182,9	-	40	182,9
	H	242,0	230,0	217,3	209,3	203,8	198,2	48	180,7
AST 100	N	252,2	239,0	225,2	216,3	210,5	204,3	46	191,7
	SN	241,9	228,4	214,0	205,0	198,8	192,5	42	192,5
	SSN	235,6	221,8	207,3	198,0	191,7	-	40	191,7
	H	257,1	244,1	230,4	221,8	215,8	209,8	48	190,9
AST 110	N	281,3	266,3	250,1	240,0	233,0	225,9	45	214,8
	SN	270,4	254,7	238,1	227,7	220,5	213,1	42	213,1
	SSN	271,8	256,4	239,7	229,3	222,2	214,8	42	214,8
	H	294,9	280,5	264,9	255,3	248,5	241,6	49	216,1
AST 120	N	308,0	290,7	272,2	260,4	252,3	244,0	44	235,6
	SN	294,0	275,9	256,6	244,5	236,2	-	40	236,2
	SSN	295,9	277,9	258,7	246,6	-	-	39	242,5
	H	325,3	308,8	291,2	279,9	272,2	264,2	48	239,1
AST 130	N	349,3	331,0	311,5	299,1	290,6	281,9	46	263,8
	SN	335,6	316,5	296,4	283,6	274,9	265,9	42	265,9
	SSN	321,5	302,0	281,2	268,0	-	-	39	263,6
	H	356,3	338,4	319,2	306,9	298,7	290,0	48	263,1
AST 140	N	372,4	352,2	330,8	317,3	307,9	298,5	45	283,8
	SN	355,9	335,1	313,1	299,1	289,6	-	41	284,8
	SSN	339,5	318,0	295,3	281,0	-	-	39	276,1
	H	380,6	360,9	339,9	326,5	317,4	308,1	48	278,8

(1) Temperatura aria esterna massima, riferita alla temperatura ingresso acqua refrigerata: 12 °C, uscita acqua refrigerata: 7 °C.

Maximum external air temperature, refer to cooled water inlet 12 °C and outlet water temperature condition at 7 °C.

(2) Potenza frigorifera alla temperatura aria esterna massima. Cooling capacity refer to the maximum external air temperature.

Per selezionare il modello di refrigeratore è necessario scegliere la colonna indicante la temperatura aria esterna massima in cui il refrigeratore sarà installato e la riga con la potenza frigorifera richiesta. Le rese indicate nella tabella sono riferite alle seguenti condizioni: temperatura ingresso/uscita acqua refrigerata: 12/7 °C. Per condizioni diverse e per le altre caratteristiche della macchina consultare le tabelle interne relative al modello selezionato. Se la temperatura aria esterna è superiore a "t max" la macchina non si blocca ma interviene il sistema di "unloading" di parzializzazione.

To select the chiller model you must choose the column that indicates the maximum external air temperature in which the chiller will be installed and the line with the cooling capacity requested. The capacities shown in the table refer to the following conditions: inlet/outlet water cooled temperature 12/7 °C. For other conditions and other unit specifications, consult the internal tables relative to the model selected. When the external air temperature is higher than the "t max" the unit doesn't stop but the "unloading" system capacity control is activated.

## PRESTAZIONI POMPA DI CALORE - PERFORMANCE DATA HEAT PUMP

		POTENZA FRIGORIFERA - COOLING CAPACITY (kW)						t max (1) (°C)	Pf (2) (kW)
		temperatura aria esterna - external air temperature (°C)							
		25	30	35	38	40	42		
HAST 070	N	184,3	174,8	164,8	158,7	154,4	150,1	48	136,5
	SN	179,2	169,7	159,6	153,1	148,9	144,4	45	137,6
	SSN	174,6	164,8	154,6	148,2	143,8	139,3	43	137,0
HAST 080	N	218,0	206,9	195,2	188,0	183,0	177,9	48	161,8
	SN	210,9	199,5	187,6	180,1	175,1	169,8	45	161,7
	SSN	205,3	193,8	181,7	174,0	168,8	163,5	42	163,5
HAST 090	N	230,6	218,5	205,8	197,9	192,4	186,8	46	175,3
	SN	224,0	211,7	198,7	190,5	184,9	179,3	42	179,3
	SSN	226,7	214,6	201,7	193,6	188,1	182,4	43	179,5
HAST 100	N	244,6	231,6	217,8	209,1	203,3	197,2	46	184,8
	SN	236,8	223,6	209,6	200,8	194,8	188,6	42	188,6
	SSN	240,1	226,9	213,1	204,2	198,3	192,2	43	189,0
HAST 110	N	278,7	264,1	248,5	238,7	231,9	225,0	46	210,5
	SN	270,0	255,0	239,0	228,8	221,9	214,8	43	211,3
	SSN	272,5	257,5	241,5	231,5	224,6	217,6	44	210,4
HAST 120	N	317,8	301,7	284,4	273,3	265,8	258,0	47	237,7
	SN	307,1	290,3	272,4	261,1	253,3	245,4	44	237,1
	SSN	297,9	280,7	262,3	250,8	242,7	234,6	42	234,6
HAST 130	N	343,2	325,4	306,3	294,3	285,9	277,5	47	255,3
	SN	330,8	312,3	292,6	280,2	271,7	262,9	43	258,5
	SSN	317,3	298,4	278,1	265,4	256,6	-	40	256,6
HAST 140	N	371,8	352,5	331,9	318,8	309,9	300,7	46	281,7
	SN	356,8	336,6	315,3	301,9	292,8	283,3	43	278,5
	SSN	344,3	323,7	302,0	288,3	278,9	-	40	278,9

		POTENZA TERMICA - HEATING CAPACITY (kW)						t min (3) (°C)	Ph (4) (kW)
		temperatura aria esterna / umidità relativa (°C/RH) external air temperature / relative humidity (°C/RH)							
		-5 / 87%	0 / 87%	5 / 87%	7 / 87%	12 / 87%	15 / 87%		
HAST 070	N	134,1	151,6	170,4	178,6	201,0	216,4	-7	127,8
	SN	131,3	148,1	166,3	174,2	195,7	210,6	-6	128,3
	SSN	128,9	145,0	162,6	170,3	191,2	205,5	-5	128,9
HAST 080	N	160,0	181,2	203,9	213,6	240,5	258,8	-7	152,2
	SN	156,1	176,4	198,4	207,8	233,5	251,2	-6	152,4
	SSN	152,8	172,4	193,6	202,7	227,6	244,6	-5	152,8
HAST 090	N	171,9	194,8	219,3	229,8	258,6	278,3	-6	167,6
	SN	168,2	190,4	214,1	224,3	252,1	271,2	-6	164,1
	SSN	168,9	191,2	215,0	225,3	253,2	272,4	-6	164,7
HAST 100	N	181,8	206,2	232,1	243,2	273,4	294,0	-6	177,2
	SN	177,7	201,2	226,3	237,0	266,2	286,2	-5	177,7
	SSN	178,4	202,1	227,3	238,2	267,4	287,5	-5	178,4
HAST 110	N	206,1	234,1	263,5	276,1	310,3	333,6	-6	201,0
	SN	201,4	228,3	256,8	269,1	302,2	324,7	-5	201,4
	SSN	205,9	233,0	262,0	274,5	308,5	331,9	-6	200,9
HAST 120	N	236,2	268,1	302,1	316,6	356,6	383,6	-8	218,8
	SN	230,4	261,0	293,8	307,9	346,1	372,3	-7	219,1
	SSN	225,3	254,9	286,6	300,3	337,4	362,6	-6	219,8
HAST 130	N	253,5	287,1	323,0	338,5	380,7	409,5	-7	241,3
	SN	246,9	279,1	313,6	328,5	369,1	396,8	-6	241,0
	SSN	241,4	272,2	305,5	320,0	359,3	385,7	-5	241,4
HAST 140	N	281,5	317,5	356,6	373,7	421,0	453,3	-8	262,3
	SN	273,6	307,8	345,2	361,5	406,3	437,2	-7	261,4
	SSN	267,0	299,6	335,5	351,0	394,2	423,6	-6	261,0

- Temperatura aria esterna massima, riferita alla temperatura ingresso acqua refrigerata: 12 °C, uscita acqua refrigerata: 7 °C.  
Maximum external air temperature, refer to cooled water inlet 12 °C and outlet water temperature condition at 7 °C.
- Potenza frigorifera alla temperatura aria esterna massima. Cooling capacity refer to the maximum external air temperature.
- Temperatura aria esterna minima, riferita alla temperatura ingresso acqua: 40 °C e temperatura uscita acqua 45 °C.  
Minimum external air temperature, refer to water inlet temperature 40 °C and outlet water temperature condition at 45 °C.
- Potenza termica alla temperatura aria esterna minima. Heating capacity refer to the minimum external air temperature.

Per selezionare il modello di refrigeratore è necessario scegliere la colonna indicante la temperatura aria esterna massima in cui il refrigeratore sarà installato e la riga con la potenza frigorifera richiesta. Le potenze frigorifere indicate nella tabella sono riferite alle seguenti condizioni: temperatura ingresso/uscita acqua refrigerata: 12/7 °C. Per condizioni diverse e per le altre caratteristiche della macchina consultare le tabelle interne relative al modello selezionato. Se la temperatura aria esterna è superiore a "t max" o inferiore a "t min" la macchina non si blocca ma interviene il sistema di "unloading" di parzializzazione. **To select the chiller model you must choose the column that indicates the maximum external air temperature in which the chiller will be installed and the line with the cooling capacity requested. The cooling capacity shown in the table refer to the following conditions: inlet/outlet water cooled temperature 12/7 °C. For other conditions and other unit specifications, consult the internal tables relative to the model selected. When the external air temperature is higher than the "t max" or lower the "t min" the unit doesn't stop but the "unloading" system capacity control is activated.**

Per selezionare il modello di pompa di calore è necessario scegliere la colonna indicante la temperatura aria esterna minima in cui la pompa di calore sarà installata e la riga con la potenza termica richiesta. Le potenze termiche indicate nella tabella sono riferite alle seguenti condizioni: temperatura ingresso/uscita acqua riscaldata: 40/45 °C. Per condizioni diverse e per le altre caratteristiche della macchina consultare le tabelle interne relative al modello selezionato. Se la temperatura aria esterna è superiore a "t max" o inferiore a "t min" la macchina non si blocca ma interviene il sistema di "unloading" di parzializzazione. **To select the heat pump model you must choose the column that indicates the minimum external air temperature in which the heat pump will be installed and the line with the heating capacity requested. The heating capacity shown in the table refer to the following conditions: inlet/outlet heat water temperature 40/45 °C. For other conditions and other unit specifications, consult the internal tables relative to the model selected. When the external air temperature is higher than the "t max" or lower the "t min" the unit doesn't stop but the "unloading" system capacity control is activated.**

# PRESTAZIONI E DATI TECNICI - PERFORMANCE AND TECHNICAL DATA

## DATI GENERALI - GENERAL DATA

AST - HAST

			ARIES <i>tech</i>				HARIES <i>tech</i>		
			N	SN	SSN	H	N	SN	SSN
Circuiti frigoriferi	Cooling circuits	N°	2				2		
Compressori	Compressors	N°	2+2				2+2		
Gradini di parzializzazione	Capacity control	%	0 - 25 - 50 - 75 - 100				0 - 25 - 50 - 75 - 100		
ESEER <sup>(1)</sup>	ESEER <sup>(1)</sup>	-	3,87	4,19	4,69	4,10	3,96	4,31	4,66
IPLV <sup>(2)</sup>	IPLV <sup>(2)</sup>	-	4,08	4,50	5,05	4,25	4,12	4,53	4,98
Alimentazione elettrica			Electrical power supply						
Potenza	Power	V/Ph/Hz	400 ± 10% / 3 / 50				400 ± 10% / 3 / 50		
Ausiliari	Auxiliary	V/Ph/Hz	24 - 230 ± 10% / 1 / 50				24 - 230 ± 10% / 1 / 50		
Batterie condensanti			Condenser coil						
Batterie	Coils	N°	2	2	2	2	2	2	2
Ranghi	Rows	N°	2	2	3	3	3	3	3
Superficie frontale totale	Total frontal surface	m²	7,26	7,26	7,26	7,26	7,26	7,26	7,26
Ventilatori assiali			Axial fans						
Ventilatori	Fans	N°	4	4	4	4	4	4	4
Portata d'aria singola batteria	Total nominal air flow	m³/h	43125	32469	20781	39843	44125	33243	26800
Potenza (unitaria)	Power (each)	kW	2	1,25	0,7	2	2	1,25	0,77
Evaporatore a piastre			Evaporator plate type						
Portata min/max evaporatore	Min/max evaporator flow rate	m³/h	13,0 / 42,1				13,0 / 42,1		
Volume d'acqua evaporatore	Evaporator water volume	l	10,1				10,1		
Dimensioni e pesi in esercizio			Dimensions and installed weight						
Larghezza	Width	mm	2188	2188	2188	2188	2188	2188	2188
Profondità	Length	mm	3495	3495	3495	3495	3495	3495	3495
Altezza	Height	mm	1989	1989	1989	1989	1989	1989	1989
Peso senza serbatoio e pompa	Weight without tank and pump	kg	1765	1765	1813	1765	1924	1924	1934
Peso con serbatoio e doppia P3	Weight with tank and double P3	kg	2222	2222	2270	2222	2324	2324	2334

(1) Calcolato secondo le condizioni EECAC. Calculated according to EECAC conditions.

(2) Calcolato secondo lo Standard ARI 550/590-2003. Calculated according to Standard ARI 550/590-2003.

## ASSORBIMENTI ELETTRICI - ELECTRICAL DATA

AST - HAST

			ARIES <i>tech</i>						HARIES <i>tech</i>											
			Senza pompa Without pump			Pompa P2 Pump P2			Pompa P3 Pump P3			Senza pompa Without pump			Pompa P2 Pump P2			Pompa P2 Pump P2		
			FLI (kW)	FLA (A)	ICF (A)	FLI (kW)	FLA (A)	ICF (A)	FLI (kW)	FLA (A)	ICF (A)	FLI (kW)	FLA (A)	ICF (A)	FLI (kW)	FLA (A)	ICF (A)	FLI (kW)	FLA (A)	ICF (A)
N	75	135	277	78	141	283	81	145	287	75	135	277	78	141	283	81	145	287		
SN	72	128	258	75	134	264	78	138	268	72	128	258	75	134	264	78	138	268		
SSN	70	123	253	73	129	259	76	133	263	70	125	255	73	131	261	76	135	265		
H	75	135	277	78	141	283	81	145	287											

FLI = potenza massima assorbita nelle condizioni limite di funzionamento max power absorbed in the operating limits condition;

FLA = corrente massima assorbita nelle condizioni limite di funzionamento max current absorbed in the operating limits condition;

ICF = corrente di spunto alla partenza dell'ultimo compressore nelle condizioni limite di funzionamento start-up current at the start of the last compressor in the operating limits condition.

## LIVELLI SONORI - SOUND LEVELS

AST - HAST

		Bande d'ottava Octave bands (Hz)								Potenza Power	Pressione Pressure	Distanza <sup>(1)</sup> Distance <sup>(1)</sup>	
		63	125	250	500	1000	2000	4000	8000				
		Livello di potenza sonora Sound power level dB(A)											
ARIES <i>tech</i>	N	58,1	75,7	87,2	88,1	88,1	85,2	77,3	66,9	93,6	65,6	1	15
	SN	51,8	69,4	80,9	81,8	81,8	78,9	71,0	60,6	87,2	59,2		
	SSN	54,4	64,0	72,5	72,8	74,3	69,9	61,6	49,4	78,9	50,9		
	H	57,2	74,8	86,3	87,2	87,2	84,3	76,4	66,0	92,6	64,6		
HARIES <i>tech</i>	N	57,2	74,8	86,3	87,2	87,2	84,3	76,4	66,0	92,6	64,6	3	10
	SN	50,6	68,2	79,7	80,6	80,6	77,7	69,8	59,4	86,0	58,0		
	SSN	55,8	65,4	73,9	74,2	75,6	71,2	62,8	50,5	80,3	52,3		
												5	6
												10	0

Potenza sonora: determinata sulla base di misure effettuate in accordo alla normativa ISO 3744. Pressione sonora a 10 m: valore medio ricavato in campo libero su piano riflettente ad una distanza di 10 m dal lato batterie condensanti e a 1,6 m di altezza rispetto alla base di appoggio dell'unità. Valori con tolleranza ± 2 dB. I livelli sonori si riferiscono al funzionamento dell'unità a pieno carico in condizioni nominali e con pompa di circolazione. (1) Per calcolare il livello di pressione sonora ad una distanza diversa impiegare la formula: dB(A)<sub>L</sub>=dB(A)<sub>10m</sub>+Kdb. Sound power: determined on the basis of measurements taken in accordance with the standard ISO 3744. Sound pressure at 10 m: Average value obtained in free field on a reflective surface at a distance of 10 m from the side of the condenser coils and at a height of 1.6 m from the unit support base. Values with tolerance +/- 2. The sound levels refer to operation of the unit under full load in nominal conditions and with circulation pump. (1) To calculate a different distance of the sound pressure level, use the formula: dB(A)<sub>L</sub>=dB(A)<sub>10m</sub>+Kdb.

## GRUPPO IDRAULICO (OPZIONALE) - HYDRAULIC GROUP (OPTIONAL)

AST - HAST

Portata acqua	Water flow rate	m³/h	13,0	17,8	22,7	27,6	32,5	37,4	42,1	
Perdita di carico evaporatore	Evaporator pressure drop	kPa	10,3	19,5	31,7	46,8	64,9	86,0	109,0	
Prevalenza disponibile pompa P2 <sup>(1)</sup>	Available head pressure P2 <sup>(1)</sup> pump	kPa	278	251	213	163	103	-	-	
Prevalenza disponibile pompa P3 <sup>(1)</sup>	Available head pressure P3 <sup>(1)</sup> pump	kPa	318	293	261	223	180	130	75	
Potenza nominale pompa P2	Nominal power P2 pump	kW							3,0	
Potenza nominale pompa P3	Nominal power P3 pump	kW							5,5	
Volume serbatoio	Tank volume	l							200	
Vaso di espansione	Expansion tank volume	l							12	

(1) Prevalenza disponibile agli attacchi macchina - Available head pressure at chiller connections.





**DATI GENERALI - GENERAL DATA**

**AST - HAST**

		ARIES <i>tech</i>				HARIES <i>tech</i>			
		N	SN	SSN	H	N	SN	SSN	
Circuiti frigoriferi	Cooling circuits	N°	2				2		
Compressori	Compressors	N°	2+2				2+2		
Gradini di parzializzazione	Capacity control	%	0 - 25 - 50 - 75 - 100				0 - 25 - 50 - 75 - 100		
ESEER <sup>(1)</sup>	ESEER <sup>(1)</sup>	-	4,18	4,33	4,47	4,30	4,21	4,39	4,58
IPLV <sup>(2)</sup>	IPLV <sup>(2)</sup>	-	4,53	4,76	4,99	4,59	4,49	4,82	5,07
Alimentazione elettrica		Electrical power supply							
Potenza	Power	V/Ph/Hz	400 ± 10% / 3 / 50				400 ± 10% / 3 / 50		
Ausiliari	Auxiliary	V/Ph/Hz	24 - 230 ± 10% / 1 / 50				24 - 230 ± 10% / 1 / 50		
Batterie condensanti		Condenser coil							
Batterie	Coils	N°	2	2	2	2	2	2	2
Ranghi	Rows	N°	3	3	3	3	4	4	4
Superficie frontale totale	Total frontal surface	m²	7,26	7,26	7,26	7,26	7,26	7,26	7,26
Ventilatori assiali		Axial fans							
Ventilatori	Fans	N°	4	4	4	4	4	4	4
Portata d'aria singola batteria	Total nominal air flow	m³/h	39843	29188	20781	39843	41375	30525	25100
Potenza (unitaria)	Power (each)	kW	2	1,25	0,7	2	2	1,25	0,77
Evaporatore a piastre		Evaporator plate type							
Portata min/max evaporatore	Min/max evaporator flow rate	m³/h	16,2 / 48,2				16,2 / 48,2		
Volume d'acqua evaporatore	Evaporator water volume	l	12				12		
Dimensioni e pesi in esercizio		Dimensions and installed weight							
Larghezza	Width	mm	2188	2188	2188	2188	2188	2188	2188
Profondità	Length	mm	3495	3495	3495	3495	3495	3495	3495
Altezza	Height	mm	1989	1989	1989	1989	1989	1989	1989
Peso senza serbatoio e pompa	Weight without tank and pump	kg	1941	1941	1941	1941	2020	2020	2020
Peso con serbatoio e doppia P3	Weight with tank and double P3	kg	2398	2398	2398	2398	2478	2478	2478

(1) Calcolato secondo le condizioni EECAC. Calculated according to EECAC conditions.

(2) Calcolato secondo lo Standard ARI 550/590-2003. Calculated according to Standard ARI 550/590-2003.

**ASSORBIMENTI ELETTRICI - ELECTRICAL DATA**

**AST - HAST**

		ARIES <i>tech</i>									HARIES <i>tech</i>								
		Senza pompa Without pump			Pompa P2 Pump P2			Pompa P3 Pump P3			Senza pompa Without pump			Pompa P2 Pump P2			Pompa P2 Pump P2		
		FLI (kW)	FLA (A)	ICF (A)	FLI (kW)	FLA (A)	ICF (A)	FLI (kW)	FLA (A)	ICF (A)	FLI (kW)	FLA (A)	ICF (A)	FLI (kW)	FLA (A)	ICF (A)	FLI (kW)	FLA (A)	ICF (A)
N		87	153	341	91	159	347	94	163	351	87	153	341	91	159	347	94	163	351
SN		84	146	322	88	152	328	91	156	332	84	146	322	88	152	328	91	156	332
SSN		82	141	317	86	147	323	88	151	327	82	143	319	86	149	325	89	153	329
H		87	153	341	91	159	347	94	163	351	-								

FLI = potenza massima assorbita nelle condizioni limite di funzionamento max power absorbed in the operating limits condition;

FLA = corrente massima assorbita nelle condizioni limite di funzionamento max current absorbed in the operating limits condition;

ICF = corrente di spunto alla partenza dell'ultimo compressore nelle condizioni limite di funzionamento start-up current at the start of the last compressor in the operating limits condition.

**LIVELLI SONORI - SOUND LEVELS**

**AST - HAST**

		Bande d'ottava Octave bands (Hz)								Potenza Power	Pressione Pressure	Distanza <sup>(1)</sup> Distance <sup>(1)</sup>	
		63	125	250	500	1000	2000	4000	8000				
		Livello di potenza sonora Sound power level dB(A)											
ARIES <i>tech</i>	N	57,2	74,8	86,3	87,2	87,2	84,3	76,4	66,0	92,6	64,6	1	15
	SN	50,6	68,2	79,7	80,6	80,6	77,7	69,8	59,4	86,0	58,0		
	SSN	54,4	64,0	72,5	72,8	74,3	69,9	61,6	49,4	78,9	50,9		
	H	57,2	74,8	86,3	87,2	87,2	84,3	76,4	66,0	92,6	64,6		
HARIES <i>tech</i>	N	56,3	73,9	85,4	86,3	86,3	83,4	75,5	65,1	91,7	63,7	3	10
	SN	49,3	66,9	78,4	79,3	79,3	76,4	68,5	58,1	84,7	56,7		
	SSN	55,9	65,5	74,0	74,1	75,6	71,0	62,4	49,8	80,2	52,2		
												5	6
												10	0

Potenza sonora: determinata sulla base di misure effettuate in accordo alla normativa ISO 3744. Pressione sonora a 10 m: valore medio ricavato in campo libero su piano riflettente ad una distanza di 10 m dal lato batterie condensanti e a 1.6 m di altezza rispetto alla base di appoggio dell'unità. Valori con tolleranza ± 2 dB. I livelli sonori si riferiscono al funzionamento dell'unità a pieno carico in condizioni nominali e con pompa di circolazione. (1) Per calcolare il livello di pressione sonora ad una distanza diversa impiegare la formula: dB(A)<sub>L</sub>=dB(A)<sub>10m</sub>+Kdb. Sound power: determined on the basis of measurements taken in accordance with the standard ISO 3744. Sound pressure at 10 m: Average value obtained in free field on a reflective surface at a distance of 10 m from the side of the condenser coils and at a height of 1.6 m from the unit support base. Values with tolerance +/- 2. The sound levels refer to operation of the unit under full load in nominal conditions and with circulation pump. (1) To calculate a different distance of the sound pressure level, use the formula: dB(A)<sub>L</sub>=dB(A)<sub>10m</sub>+Kdb.

**GRUPPO IDRAULICO (OPZIONALE) - HYDRAULIC GROUP (OPTIONAL)**

**AST - HAST**

Portata acqua	Water flow rate	m³/h	16,2	21,5	26,8	32,1	37,4	42,7	48,2
Perdita di carico evaporatore	Evaporator pressure drop	kPa	12,1	21,3	33,1	47,4	64,4	83,9	107,1
Prevalenza disponibile pompa P2 <sup>(1)</sup>	Available head pressure P2 <sup>(1)</sup> pump	kPa	271	240	197	145	84	-	-
Prevalenza disponibile pompa P3 <sup>(1)</sup>	Available head pressure P3 <sup>(1)</sup> pump	kPa	311	286	255	220	180	133	79
Potenza nominale pompa P2	Nominal power P2 pump	kW	3,0						
Potenza nominale pompa P3	Nominal power P3 pump	kW	5,5						
Volume serbatoio	Tank volume	l	200						
Vaso di espansione	Expansion tank volume	l	12						

(1) Prevalenza disponibile agli attacchi macchina - Available head pressure at chiller connections.



**DATI GENERALI - GENERAL DATA**

**AST - HAST**

			ARIES <i>tech</i>				HARIES <i>tech</i>		
			N	SN	SSN	H	N	SN	SSN
Circuiti frigoriferi	Cooling circuits	N°	2				2		
Compressori	Compressors	N°	2+2				2+2		
Gradini di parzializzazione	Capacity control	%	0 - 25 - 50 - 75 - 100				0 - 25 - 50 - 75 - 100		
ESEER <sup>(1)</sup>	ESEER <sup>(1)</sup>	-	4,33	4,50	4,53	4,45	4,20	4,42	4,70
IPLV <sup>(2)</sup>	IPLV <sup>(2)</sup>	-	4,58	4,89	4,95	4,66	4,45	4,81	5,08
Alimentazione elettrica			Electrical power supply						
Potenza	Power	V/Ph/Hz	400 ± 10% / 3 / 50				400 ± 10% / 3 / 50		
Ausiliari	Auxiliary	V/Ph/Hz	24 - 230 ± 10% / 1 / 50				24 - 230 ± 10% / 1 / 50		
Batterie condensanti			Condenser coil						
Batterie	Coils	N°	2	2	2	2	2	2	2
Ranghi	Rows	N°	3	3	2	4	3	3	3
Superficie frontale totale	Total frontal surface	m <sup>2</sup>	7,26	7,26	10,89	7,26	10,89	10,89	10,89
Ventilatori assiali			Axial fans						
Ventilatori	Fans	N°	4	4	6	4	4	4	6
Portata d'aria singola batteria	Total nominal air flow	m <sup>3</sup> /h	39843	29188	33281	36563	47218	36506	40200
Potenza (unitaria)	Power (each)	kW	2	1,25	0,7	2	2	1,25	0,77
Evaporatore a piastre			Evaporator plate type						
Portata min/max evaporatore	Min/max evaporator flow rate	m <sup>3</sup> /h	18,0 / 52,2				18,0 / 52,2		
Volume d'acqua evaporatore	Evaporator water volume	l	13,3				13,3		
Dimensioni e pesi in esercizio			Dimensions and installed weight						
Larghezza	Width	mm	2188	2188	2188	2188	2188	2188	2188
Profondità	Length	mm	3495	3495	4595	3495	4595	4595	4595
Altezza	Height	mm	1989	1989	1989	1989	1989	1989	1989
Peso senza serbatoio e pompa	Weight without tank and pump	kg	2005	2005	2183	2007	2195	2195	2290
Peso con serbatoio e doppia P3	Weight with tank and double P3	kg	2685	2685	2863	2687	2875	2875	2969

(1) Calcolato secondo le condizioni EECAC. Calculated according to EECAC conditions.  
 (2) Calcolato secondo lo Standard ARI 550/590-2003. Calculated according to Standard ARI 550/590-2003.

**ASSORBIMENTI ELETTRICI - ELECTRICAL DATA**

**AST - HAST**

			ARIES <i>tech</i>						HARIES <i>tech</i>												
			Senza pompa Without pump			Pompa P2 Pump P2			Pompa P3 Pump P3			Senza pompa Without pump			Pompa P2 Pump P2			Pompa P3 Pump P3			
			FLI (kW)	FLA (A)	ICF (A)	FLI (kW)	FLA (A)	ICF (A)	FLI (kW)	FLA (A)	ICF (A)	FLI (kW)	FLA (A)	ICF (A)	FLI (kW)	FLA (A)	ICF (A)	FLI (kW)	FLA (A)	ICF (A)	
N	94	161	350	98	170	358	102	175	364	94	161	350	98	170	358	102	175	364	94	161	350
SN	91	155	331	95	163	339	99	168	345	91	155	331	95	163	339	99	168	345	91	155	331
SSN	90	152	328	95	160	336	98	166	342	90	154	330	95	163	338	99	168	344	90	154	330
H	94	161	350	98	170	358	102	175	364												

FLI = potenza massima assorbita nelle condizioni limite di funzionamento max power absorbed in the operating limits condition;  
 FLA = corrente massima assorbita nelle condizioni limite di funzionamento max current absorbed in the operating limits condition;  
 ICF = corrente di spunto alla partenza dell'ultimo compressore nelle condizioni limite di funzionamento start-up current at the start of the last compressor in the operating limits condition.

**LIVELLI SONORI - SOUND LEVELS**

**AST - HAST**

		Bande d'ottava Octave bands (Hz)								Potenza Power	Pressione Pressure	Distanza <sup>(1)</sup> Distance <sup>(1)</sup>	
		63	125	250	500	1000	2000	4000	8000				
		Livello di potenza sonora Sound power level dB(A)											
ARIES <i>tech</i>	N	57,2	74,8	86,3	87,2	87,2	84,3	76,4	66,0	92,6	64,6	1	15
	SN	50,6	68,2	79,7	80,6	80,6	77,7	69,8	59,4	86,0	58,0		
	SSN	53,2	62,8	71,3	71,6	73,1	68,7	60,4	48,2	77,7	49,7		
	H	56,3	73,9	85,4	86,3	83,4	75,5	65,1	91,7	63,7			
HARIES <i>tech</i>	N	57,2	74,8	86,3	87,2	87,2	84,3	76,4	66,0	92,6	64,6	3	10
	SN	50,6	68,2	79,7	80,6	80,6	77,7	69,8	59,4	86,0	58,0		
	SSN	56,1	65,7	74,2	74,4	75,9	71,5	63,2	50,9	80,5	52,5		
	H	56,1	65,7	74,2	74,4	75,9	71,5	63,2	50,9	80,5	52,5		

Potenza sonora: determinata sulla base di misure effettuate in accordo alla normativa ISO 3744. Pressione sonora a 10 m: valore medio ricavato in campo libero su piano riflettente ad una distanza di 10 m dal lato batterie condensanti e a 1.6 m di altezza rispetto alla base di appoggio dell'unità. Valori con tolleranza ± 2 dB. I livelli sonori si riferiscono al funzionamento dell'unità a pieno carico in condizioni nominali e con pompa di circolazione. (1) Per calcolare il livello di pressione sonora ad una distanza diversa impiegare la formula: dB(A)<sub>L</sub>=dB(A)<sub>10m</sub>+Kdb. Sound power: determined on the basis of measurements taken in accordance with the standard ISO 3744. Sound pressure at 10 m: Average value obtained in free field on a reflective surface at a distance of 10 m from the side of the condenser coils and at a height of 1.6 m from the unit support base. Values with tolerance +/- 2. The sound levels refer to operation of the unit under full load in nominal conditions and with circulation pump. (1) To calculate a different distance of the sound pressure level, use the formula: dB(A)<sub>L</sub>=dB(A)<sub>10m</sub>+Kdb.

**GRUPPO IDRAULICO (OPZIONALE) - HYDRAULIC GROUP (OPTIONAL)**

**AST - HAST**

Portata acqua	Water flow rate	m <sup>3</sup> /h	18,0	23,7	29,4	35,1	40,8	46,5	52,2	
Perdita di carico evaporatore	Evaporator pressure drop	kPa	12,8	22,1	34,1	48,6	65,6	85,2	107,4	
Prevalenza disponibile pompa P2 <sup>(1)</sup>	Available head pressure P2 <sup>(1)</sup> pump	kPa	331	295	251	197	132	56	-	
Prevalenza disponibile pompa P3 <sup>(1)</sup>	Available head pressure P3 <sup>(1)</sup> pump	kPa	376	351	322	288	248	203	152	
Potenza nominale pompa P2	Nominal power P2 pump	kW							4,0	
Potenza nominale pompa P3	Nominal power P3 pump	kW							7,5	
Volume serbatoio	Tank volume	l							400	
Vaso di espansione	Expansion tank volume	l							25	

(1) Prevalenza disponibile agli attacchi macchina - Available head pressure at chiller connections.





**DATI GENERALI - GENERAL DATA**

**AST - HAST**

			ARIES tech				HARIES tech		
			N	SN	SSN	H	N	SN	SSN
Circuiti frigoriferi	Cooling circuits	N°	2				2		
Compressori	Compressors	N°	2+2				2+2		
Gradini di parzializzazione	Capacity control	%	0 - 25 - 50 - 75 - 100				0 - 25 - 50 - 75 - 100		
ESEER <sup>(1)</sup>	ESEER <sup>(1)</sup>	-	4,36	4,53	4,56	4,48	4,22	4,45	4,73
IPLV <sup>(2)</sup>	IPLV <sup>(2)</sup>	-	4,58	4,88	4,93	4,66	4,45	4,78	5,05
Alimentazione elettrica			Electrical power supply						
Potenza	Power	V/Ph/Hz	400 ± 10% / 3 / 50				400 ± 10% / 3 / 50		
Ausiliari	Auxiliary	V/Ph/Hz	24 - 230 ± 10% / 1 / 50				24 - 230 ± 10% / 1 / 50		
Batterie condensanti			Condenser coil						
Batterie	Coils	N°	2	2	2	2	2	2	2
Ranghi	Rows	N°	3	3	2	4	3	3	3
Superficie frontale totale	Total frontal surface	m²	7,26	7,26	10,89	7,26	10,89	10,89	10,89
Ventilatori assiali			Axial fans						
Ventilatori	Fans	N°	4	4	6	4	4	4	6
Portata d'aria singola batteria	Total nominal air flow	m³/h	39843	29188	33281	36563	47218	36506	40200
Potenza (unitaria)	Power (each)	kW	2	1,25	0,7	2	2	1,25	0,77
Evaporatore a piastre			Evaporator plate type						
Portata min/max evaporatore	Min/max evaporator flow rate	m³/h	19,4 / 55,8				19,4 / 55,8		
Volume d'acqua evaporatore	Evaporator water volume	l	14,6				14,6		
Dimensioni e pesi in esercizio			Dimensions and installed weight						
Larghezza	Width	mm	2188	2188	2188	2188	2188	2188	2188
Profondità	Length	mm	3495	3495	4595	3495	4595	4595	4595
Altezza	Height	mm	1989	1989	1989	1989	1989	1989	1989
Peso senza serbatoio e pompa	Weight without tank and pump	kg	2068	2068	2246	2070	2221	2221	2321
Peso con serbatoio e doppia P3	Weight with tank and double P3	kg	2748	2748	2926	2750	2901	2901	3001

(1) Calcolato secondo le condizioni EECAC. Calculated according to EECAC conditions.

(2) Calcolato secondo lo Standard ARI 550/590-2003. Calculated according to Standard ARI 550/590-2003.

**ASSORBIMENTI ELETTRICI - ELECTRICAL DATA**

**AST - HAST**

			ARIES tech						HARIES tech											
			Senza pompa Without pump			Pompa P2 Pump P2			Pompa P3 Pump P3			Senza pompa Without pump			Pompa P2 Pump P2			Pompa P2 Pump P2		
			FLI (kW)	FLA (A)	ICF (A)	FLI (kW)	FLA (A)	ICF (A)	FLI (kW)	FLA (A)	ICF (A)	FLI (kW)	FLA (A)	ICF (A)	FLI (kW)	FLA (A)	ICF (A)	FLI (kW)	FLA (A)	ICF (A)
N	100	170	359	105	178	367	108	184	372	100	170	359	105	178	367	108	184	372		
SN	97	164	340	102	172	348	105	177	354	97	164	340	102	172	348	105	177	354		
SSN	96	161	337	101	169	345	105	175	351	97	163	339	101	171	347	105	177	353		
H	100	170	359	105	178	367	108	184	372											

FLI = potenza massima assorbita nelle condizioni limite di funzionamento max power absorbed in the operating limits condition;

FLA = corrente massima assorbita nelle condizioni limite di funzionamento max current absorbed in the operating limits condition;

ICF = corrente di spunto alla partenza dell'ultimo compressore nelle condizioni limite di funzionamento start-up current at the start of the last compressor in the operating limits condition.

**LIVELLI SONORI - SOUND LEVELS**

**AST - HAST**

		Bande d'ottava Octave bands (Hz)								Potenza Power	Pressione Pressure	Distanza <sup>(1)</sup> Distance <sup>(1)</sup>	
		63	125	250	500	1000	2000	4000	8000				
		Livello di potenza sonora Sound power level dB(A)											
ARIES tech	N	57,2	74,8	86,3	87,2	87,2	84,3	76,4	66,0	92,6	64,6	1	15
	SN	50,6	68,2	79,7	80,6	80,6	77,7	69,8	59,4	86,0	58,0		
	SSN	53,2	62,8	71,3	71,6	73,1	68,7	60,4	48,2	77,7	49,7		
	H	56,3	73,9	85,4	86,3	83,4	75,5	65,1	91,7	63,7			
HARIES tech	N	57,2	74,8	86,3	87,2	87,2	84,3	76,4	66,0	92,6	64,6	3	10
	SN	50,6	68,2	79,7	80,6	80,6	77,7	69,8	59,4	86,0	58,0		
	SSN	56,1	65,7	74,2	74,4	75,9	71,5	63,2	50,9	80,5	52,5		
	H												

Potenza sonora: determinata sulla base di misure effettuate in accordo alla normativa ISO 3744. Pressione sonora a 10 m: valore medio ricavato in campo libero su piano riflettente ad una distanza di 10 m dal lato batterie condensanti e a 1.6 m di altezza rispetto alla base di appoggio dell'unità. Valori con tolleranza ± 2 dB. I livelli sonori si riferiscono al funzionamento dell'unità a pieno carico in condizioni nominali e con pompa di circolazione. (1) Per calcolare il livello di pressione sonora ad una distanza diversa impiegare la formula: dB(A)<sub>L</sub>=dB(A)<sub>10m</sub>+Kdb. Sound power: determined on the basis of measurements taken in accordance with the standard ISO 3744. Sound pressure at 10 m: Average value obtained in free field on a reflective surface at a distance of 10 m from the side of the condenser coils and at a height of 1.6 m from the unit support base. Values with tolerance +/- 2. The sound levels refer to operation of the unit under full load in nominal conditions and with circulation pump. (1) To calculate a different distance of the sound pressure level, use the formula: dB(A)<sub>L</sub>=dB(A)<sub>10m</sub>+Kdb.

**GRUPPO IDRAULICO (OPZIONALE) - HYDRAULIC GROUP (OPTIONAL)**

**AST - HAST**

Portata acqua	Water flow rate	m³/h	19,4	25,5	31,6	37,7	43,8	49,9	55,8	
Perdita di carico evaporatore	Evaporator pressure drop	kPa	13,0	22,4	34,4	49,0	66,1	85,9	107,4	
Prevalenza disponibile pompa P2 <sup>(1)</sup>	Available head pressure P2 <sup>(1)</sup> pump	kPa	326	287	239	181	110	-	-	
Prevalenza disponibile pompa P3 <sup>(1)</sup>	Available head pressure P3 <sup>(1)</sup> pump	kPa	373	348	317	282	241	194	142	
Potenza nominale pompa P2	Nominal power P2 pump	kW							4,0	
Potenza nominale pompa P3	Nominal power P3 pump	kW							7,5	
Volume serbatoio	Tank volume	l							400	
Vaso di espansione	Expansion tank volume	l							25	

(1) Prevalenza disponibile agli attacchi macchina - Available head pressure at chiller connections.



DATI GENERALI - GENERAL DATA

AST - HAST

			ARIES tech				HARIES tech		
			N	SN	SSN	H	N	SN	SSN
Circuiti frigoriferi	Cooling circuits	N°	2				2		
Compressori	Compressors	N°	2+2				2+2		
Gradini di parzializzazione	Capacity control	%	0 - 25 - 50 - 75 - 100				0 - 25 - 50 - 75 - 100		
ESEER <sup>(1)</sup>	ESEER <sup>(1)</sup>	-	4,15	4,21	4,39	4,04	4,14	4,26	4,46
IPLV <sup>(2)</sup>	IPLV <sup>(2)</sup>	-	4,49	4,60	4,80	4,25	4,45	4,64	4,86
Alimentazione elettrica			Electrical power supply						
Potenza	Power	V/Ph/Hz	400 ± 10% / 3 / 50				400 ± 10% / 3 / 50		
Ausiliari	Auxiliary	V/Ph/Hz	24 - 230 ± 10% / 1 / 50				24 - 230 ± 10% / 1 / 50		
Batterie condensanti			Condenser coil						
Batterie	Coils	N°	2	2	2	2	2	2	2
Ranghi	Rows	N°	3	3	3	3	3	3	4
Superficie frontale totale	Total frontal surface	m²	10,89	10,89	10,89	10,89	10,89	10,89	10,89
Ventilatori assiali			Axial fans						
Ventilatori	Fans	N°	4	4	6	6	6	6	6
Portata d'aria singola batteria	Total nominal air flow	m³/h	44438	33781	31172	59766	66187	49865	37650
Potenza (unitaria)	Power (each)	kW	2	1,25	0,7	2	2	1,25	0,77
Evaporatore a piastre			Evaporator plate type						
Portata min/max evaporatore	Min/max evaporator flow rate	m³/h	23,0 / 61,9				23,0 / 61,9		
Volume d'acqua evaporatore	Evaporator water volume	l	17,1				17,1		
Dimensioni e pesi in esercizio			Dimensions and installed weight						
Larghezza	Width	mm	2188	2188	2188	2188	2188	2188	2188
Profondità	Length	mm	4595	4595	4595	4595	4595	4595	4595
Altezza	Height	mm	1989	1989	1989	1989	1989	1989	1989
Peso senza serbatoio e pompa	Weight without tank and pump	kg	2296	2296	2370	2298	2460	2460	2543
Peso con serbatoio e doppia P3	Weight with tank and double P3	kg	2994	2994	3068	2996	3158	3158	3241

(1) Calcolato secondo le condizioni EECAC. Calculated according to EECAC conditions.

(2) Calcolato secondo lo Standard ARI 550/590-2003. Calculated according to Standard ARI 550/590-2003.

ASSORBIMENTI ELETTRICI - ELECTRICAL DATA

AST - HAST

			ARIES tech						HARIES tech											
			Senza pompa Without pump			Pompa P2 Pump P2			Pompa P3 Pump P3			Senza pompa Without pump			Pompa P2 Pump P2			Pompa P2 Pump P2		
			FLI (kW)	FLA (A)	ICF (A)	FLI (kW)	FLA (A)	ICF (A)	FLI (kW)	FLA (A)	ICF (A)	FLI (kW)	FLA (A)	ICF (A)	FLI (kW)	FLA (A)	ICF (A)	FLI (kW)	FLA (A)	ICF (A)
N	112	192	415	118	202	425	122	209	432	116	200	429	122	210	439	126	217	446		
SN	109	186	396	115	196	406	119	202	413	111	190	401	117	200	411	121	207	418		
SSN	108	183	393	114	193	403	118	200	410	108	185	395	115	195	405	119	202	412		
H	116	200	429	122	210	439	126	217	446											

FLI = potenza massima assorbita nelle condizioni limite di funzionamento max power absorbed in the operating limits condition;

FLA = corrente massima assorbita nelle condizioni limite di funzionamento max current absorbed in the operating limits condition;

ICF = corrente di spunto alla partenza dell'ultimo compressore nelle condizioni limite di funzionamento start-up current at the start of the last compressor in the operating limits condition.

LIVELLI SONORI - SOUND LEVELS

AST - HAST

		Bande d'ottava Octave bands (Hz)								Potenza Power	Pressione Pressure	Distanza <sup>(1)</sup> Distance <sup>(1)</sup>	
		63	125	250	500	1000	2000	4000	8000				
		Livello di potenza sonora Sound power level dB(A)											
ARIES tech	N	57,2	74,8	86,3	87,2	87,2	84,3	76,4	66,0	92,6	64,6	1	15
	SN	50,6	68,2	79,7	80,6	80,6	77,7	69,8	59,4	86,0	58,0		
	SSN	54,2	63,8	72,3	72,6	74,1	69,7	61,4	49,2	78,7	50,7		
	H	57,8	75,4	86,9	87,8	87,8	84,9	77,0	66,6	93,3	65,3		
HARIES tech	N	57,8	75,4	86,9	87,8	87,8	84,9	77,0	66,6	93,3	65,3	3	10
	SN	50,8	68,4	79,9	80,8	80,8	77,9	70,0	59,6	86,2	58,2		
	SSN	55,9	65,5	74,0	74,2	75,7	71,1	62,6	50,1	80,3	52,3		
												5	6
												10	0

Potenza sonora: determinata sulla base di misure effettuate in accordo alla normativa ISO 3744. Pressione sonora a 10 m: valore medio ricavato in campo libero su piano riflettente ad una distanza di 10 m dal lato batterie condensanti e a 1.6 m di altezza rispetto alla base di appoggio dell'unità. Valori con tolleranza ± 2 dB. I livelli sonori si riferiscono al funzionamento dell'unità a pieno carico in condizioni nominali e con pompa di circolazione. (1) Per calcolare il livello di pressione sonora ad una distanza diversa impiegare la formula: dB(A)<sub>L</sub>=dB(A)<sub>10m</sub>+Kdb. Sound power: determined on the basis of measurements taken in accordance with the standard ISO 3744. Sound pressure at 10 m: Average value obtained in free field on a reflective surface at a distance of 10 m from the side of the condenser coils and at a height of 1.6 m from the unit support base. Values with tolerance +/- 2. The sound levels refer to operation of the unit under full load in nominal conditions and with circulation pump. (1) To calculate a different distance of the sound pressure level, use the formula: dB(A)<sub>L</sub>=dB(A)<sub>10m</sub>+Kdb.

GRUPPO IDRAULICO (OPZIONALE) - HYDRAULIC GROUP (OPTIONAL)

AST - HAST

Portata acqua	Water flow rate	m³/h	23,0	29,5	36,0	42,5	49,0	55,5	61,9	
Perdita di carico evaporatore	Evaporator pressure drop	kPa	14,8	24,2	36,0	50,2	66,8	85,7	106,6	
Prevalenza disponibile pompa P2 <sup>(1)</sup>	Available head pressure P2 <sup>(1)</sup> pump	kPa	296	268	236	198	154	104	-	
Prevalenza disponibile pompa P3 <sup>(1)</sup>	Available head pressure P3 <sup>(1)</sup> pump	kPa	458	430	395	352	302	244	179	
Potenza nominale pompa P2	Nominal power P2 pump	kW							4,0	
Potenza nominale pompa P3	Nominal power P3 pump	kW							9,2	
Volume serbatoio	Tank volume	l							400	
Vaso di espansione	Expansion tank volume	l							25	

(1) Prevalenza disponibile agli attacchi macchina - Available head pressure at chiller connections.





**DATI GENERALI - GENERAL DATA**

**AST - HAST**

			ARIES tech				HARIES tech		
			N	SN	SSN	H	N	SN	SSN
Circuiti frigoriferi	Cooling circuits	N°	2				2		
Compressori	Compressors	N°	2+2				2+2		
Gradini di parzializzazione	Capacity control	%	0 - 25 - 50 - 75 - 100				0 - 25 - 50 - 75 - 100		
ESEER <sup>(1)</sup>	ESEER <sup>(1)</sup>	-	4,18	4,25	4,42	4,08	4,39	4,52	4,49
IPLV <sup>(2)</sup>	IPLV <sup>(2)</sup>	-	4,46	4,56	4,75	4,23	4,54	4,78	4,82
Alimentazione elettrica			Electrical power supply						
Potenza	Power	V/Ph/Hz	400 ± 10% / 3 / 50				400 ± 10% / 3 / 50		
Ausiliari	Auxiliary	V/Ph/Hz	24 - 230 ± 10% / 1 / 50				24 - 230 ± 10% / 1 / 50		
Batterie condensanti			Condenser coil						
Batterie	Coils	N°	2	2	2	2	2	2	2
Ranghi	Rows	N°	3	3	3	3	4	4	4
Superficie frontale totale	Total frontal surface	m²	10,89	10,89	10,89	10,89	10,89	10,89	10,89
Ventilatori assiali			Axial fans						
Ventilatori	Fans	N°	4	4	6	6	6	6	6
Portata d'aria singola batteria	Total nominal air flow	m³/h	44438	33781	31172	59766	62062	45787	37650
Potenza (unitaria)	Power (each)	kW	2	1,25	0,7	2	2	1,25	0,77
Evaporatore a piastre			Evaporator plate type						
Portata min/max evaporatore	Min/max evaporator flow rate	m³/h	24,8 / 74,9				24,8 / 74,9		
Volume d'acqua evaporatore	Evaporator water volume	l	22,8				22,8		
Dimensioni e pesi in esercizio			Dimensions and installed weight						
Larghezza	Width	mm	2188	2188	2188	2188	2188	2188	2188
Profondità	Length	mm	4595	4595	4595	4595	4595	4595	4595
Altezza	Height	mm	1989	1989	1989	1989	1989	1989	1989
Peso senza serbatoio e pompa	Weight without tank and pump	kg	2319	2319	2393	2321	2673	2673	2673
Peso con serbatoio e doppia P3	Weight with tank and double P3	kg	3017	3017	3091	3019	3371	3371	3371

(1) Calcolato secondo le condizioni EECAC. Calculated according to EECAC conditions.

(2) Calcolato secondo lo Standard ARI 550/590-2003. Calculated according to Standard ARI 550/590-2003.

**ASSORBIMENTI ELETTRICI - ELECTRICAL DATA**

**AST - HAST**

			ARIES tech						HARIES tech														
			Senza pompa Without pump			Pompa P2 Pump P2			Pompa P3 Pump P3			Senza pompa Without pump			Pompa P2 Pump P2			Pompa P2 Pump P2					
			FLI (kW)	FLA (A)	ICF (A)	FLI (kW)	FLA (A)	ICF (A)	FLI (kW)	FLA (A)	ICF (A)	FLI (kW)	FLA (A)	ICF (A)	FLI (kW)	FLA (A)	ICF (A)	FLI (kW)	FLA (A)	ICF (A)	FLI (kW)	FLA (A)	ICF (A)
N	123	214	437	130	224	447	134	231	454	127	222	451	134	232	461	138	239	468					
SN	120	208	418	127	218	428	131	224	435	123	212	423	129	222	433	133	229	440					
SSN	120	205	415	126	215	425	130	222	432	120	207	417	126	217	427	130	224	434					
H	127	222	451	134	232	461	138	239	468														

FLI = potenza massima assorbita nelle condizioni limite di funzionamento max power absorbed in the operating limits condition;

FLA = corrente massima assorbita nelle condizioni limite di funzionamento max current absorbed in the operating limits condition;

ICF = corrente di spunto alla partenza dell'ultimo compressore nelle condizioni limite di funzionamento start-up current at the start of the last compressor in the operating limits condition.

**LIVELLI SONORI - SOUND LEVELS**

**AST - HAST**

		Bande d'ottava Octave bands (Hz)								Potenza Power	Pressione Pressure	Distanza <sup>(1)</sup> Distance <sup>(1)</sup>	
		63	125	250	500	1000	2000	4000	8000				
		Livello di potenza sonora Sound power level dB(A)											
ARIES tech	N	57,2	74,8	86,3	87,2	87,2	84,3	76,4	66,0	92,6	64,6	1	15
	SN	50,6	68,2	79,7	80,6	80,6	77,7	69,8	59,4	86,0	58,0		
	SSN	54,2	63,8	72,3	72,6	74,1	69,7	61,4	49,2	78,7	50,7		
	H	57,8	75,4	86,9	87,8	87,8	84,9	77,0	66,6	93,3	65,3		
HARIES tech	N	56,8	74,4	85,9	86,8	86,8	83,9	76,0	65,6	92,3	64,3	3	10
	SN	49,8	67,4	78,9	79,8	79,8	76,9	69,0	58,6	85,3	57,3		
	SSN	56,3	65,9	74,4	74,5	76,0	71,4	62,8	50,3	80,6	52,6		
												5	6
												10	0

Potenza sonora: determinata sulla base di misure effettuate in accordo alla normativa ISO 3744. Pressione sonora a 10 m: valore medio ricavato in campo libero su piano riflettente ad una distanza di 10 m dal lato batterie condensanti e a 1.6 m di altezza rispetto alla base di appoggio dell'unità. Valori con tolleranza ± 2 dB. I livelli sonori si riferiscono al funzionamento dell'unità a pieno carico in condizioni nominali e con pompa di circolazione. (1) Per calcolare il livello di pressione sonora ad una distanza diversa impiegare la formula: dB(A)<sub>L</sub>=dB(A)<sub>10m</sub>+Kdb. Sound power: determined on the basis of measurements taken in accordance with the standard ISO 3744. Sound pressure at 10 m: Average value obtained in free field on a reflective surface at a distance of 10 m from the side of the condenser coils and at a height of 1.6 m from the unit support base. Values with tolerance +/- 2. The sound levels refer to operation of the unit under full load in nominal conditions and with circulation pump. (1) To calculate a different distance of the sound pressure level, use the formula: dB(A)<sub>L</sub>=dB(A)<sub>10m</sub>+Kdb.

**GRUPPO IDRAULICO (OPZIONALE) - HYDRAULIC GROUP (OPTIONAL)**

**AST - HAST**

Portata acqua	Water flow rate	m³/h	24,8	33,2	41,5	49,8	58,1	66,4	74,9	
Perdita di carico evaporatore	Evaporator pressure drop	kPa	11,4	20,4	31,8	45,8	62,4	81,5	103,6	
Prevalenza disponibile pompa P2 <sup>(1)</sup>	Available head pressure P2 <sup>(1)</sup> pump	kPa	296	264	225	178	123	58	-	
Prevalenza disponibile pompa P3 <sup>(1)</sup>	Available head pressure P3 <sup>(1)</sup> pump	kPa	458	424	380	325	260	184	95	
Potenza nominale pompa P2	Nominal power P2 pump	kW							5,5	
Potenza nominale pompa P3	Nominal power P3 pump	kW							9,2	
Volume serbatoio	Tank volume	l							400	
Vaso di espansione	Expansion tank volume	l							25	

(1) Prevalenza disponibile agli attacchi macchina - Available head pressure at chiller connections.

**PRESTAZIONI UNITÀ SOLO FREDDO - PERFORMANCE DATA COOLING MODE**

**AST**

Raffreddamento Cooling	Temperatura aria esterna - External air temperature ta (°C)																		t max.(1) (°C)	
	25			30			35			38			40			42				
	Pf	Pa	Fw	Pf	Pa	Fw	Pf	Pa	Fw	Pf	Pa	Fw	Pf	Pa	Fw	Pf	Pa	Fw		
tu (°C)	(kW)	(kW)	(m³/h)	(kW)	(kW)	(m³/h)	(kW)	(kW)	(m³/h)	(kW)	(kW)	(m³/h)	(kW)	(kW)	(m³/h)	(kW)	(kW)	(m³/h)		
<b>N</b>	5	291,9	80,9	50,0	275,4	88,9	47,2	257,7	97,9	44,1	246,7	103,7	42,2	238,9	107,9	40,9	231,0	112,2	39,6	44
	6	300,2	81,7	51,4	283,4	89,8	48,5	265,2	98,8	45,4	253,7	104,7	43,5	245,8	108,9	42,1	237,8	113,2	40,7	44
	7	308,0	82,5	52,8	290,7	90,7	49,8	272,2	99,7	46,6	260,4	105,7	44,6	252,3	109,9	43,2	244,0	114,2	41,8	44
	8	315,4	83,4	54,1	297,7	91,6	51,0	278,6	100,7	47,8	266,7	106,7	45,7	258,4	110,9	44,3	249,9	115,3	42,8	43
	9	322,5	84,3	55,3	304,2	92,5	52,2	284,8	101,7	48,8	272,4	107,7	46,7	264,2	111,9	45,3	255,4	116,4	43,8	43
	10	329,2	85,2	56,5	310,5	93,5	53,3	290,6	102,7	49,8	278,2	108,8	47,7	269,6	113,0	46,2	260,8	117,5	44,7	42
<b>SN</b>	5	279,1	87,1	47,8	262,0	95,6	44,9	243,7	105,3	41,7	232,2	111,6	39,8	224,4	116,0	38,4				41
	6	286,8	88,1	49,1	269,2	96,7	46,1	250,4	106,4	42,9	238,6	112,7	40,9	230,5	117,2	39,5				40
	7	294,0	89,1	50,4	275,9	97,9	47,3	256,6	107,6	44,0	244,5	114,0	41,9	236,2	118,4	40,5				40
	8	300,7	90,2	51,5	282,2	99,0	48,4	262,4	108,8	45,0	250,1	115,2	42,9							39
	9	306,9	91,3	52,6	288,1	100,1	49,4	268,0	110,0	45,9	255,3	116,4	43,8							39
	10	313,0	92,4	53,7	293,7	101,3	50,4	273,2	111,2	46,9	260,3	117,7	44,6							38
<b>SSN</b>	5	280,8	86,2	48,1	263,9	94,7	45,2	245,7	104,2	42,1	234,2	110,5	40,1	226,3	114,9	38,8				40
	6	288,6	87,2	49,4	271,1	95,8	46,4	252,5	105,4	43,3	240,7	111,6	41,2	232,7	116,0	39,9				40
	7	295,9	88,2	50,7	277,9	96,9	47,6	258,7	106,5	44,3	246,6	112,8	42,3							39
	8	302,6	89,3	51,9	284,3	98,0	48,7	264,6	107,7	45,4	252,2	114,0	43,2							39
	9	308,9	90,3	53,0	290,2	99,1	49,8	270,1	108,9	46,3	257,6	115,2	44,2							38
	10	315,2	91,4	54,1	295,9	100,3	50,7	275,5	110,1	47,2										37

**PRESTAZIONI POMPA DI CALORE - PERFORMANCE DATA HEAT PUMP**

**HAST**

Raffreddamento Cooling	Temperatura aria esterna - External air temperature ta (°C)																		t max.(1) (°C)	
	25			30			35			40			45			49				
	Pf	Pa	Fw	Pf	Pa	Fw	Pf	Pa	Fw	Pf	Pa	Fw	Pf	Pa	Fw	Pf	Pa	Fw		
tu (°C)	(kW)	(kW)	(m³/h)	(kW)	(kW)	(m³/h)	(kW)	(kW)	(m³/h)	(kW)	(kW)	(m³/h)	(kW)	(kW)	(m³/h)	(kW)	(kW)	(m³/h)		
<b>H</b>	5	307,3	73,6	52,6	291,8	80,9	50,0	275,1	89,1	47,1	264,4	94,4	45,3	257,0	98,2	44,0	249,5	102,2	42,7	49
	6	316,5	74,2	54,2	300,6	81,5	51,5	283,4	89,8	48,5	272,4	95,2	46,7	264,8	99,0	45,4	257,1	103,9	44,0	49
	7	325,3	74,8	55,7	308,8	82,2	52,9	291,2	90,5	49,9	279,9	95,9	48,0	272,2	99,7	46,7	264,2	102,7	45,3	48
	8	333,6	75,4	57,2	316,6	82,9	54,3	298,6	91,2	51,2	287,0	96,6	49,2	279,2	100,5	47,9	270,9	104,5	46,4	48
	9	341,3	76,1	58,5	324,1	83,5	55,6	305,6	91,9	52,4	293,8	97,4	50,4	285,8	101,2	49,0	277,5	105,3	47,6	48
	10	349,0	76,7	59,9	331,4	84,2	56,8	312,5	92,6	53,6	300,5	98,2	51,5	292,2	102,0	50,1	283,8	106,1	48,7	47

Riscaldamento Heating	Temperatura aria esterna - External air temperature ta (°C)																		t min.(2) (°C)	
	-5			0			5			7			12			15				
	Ph	Pa	Fw	Ph	Pa	Fw	Ph	Pa	Fw	Ph	Pa	Fw	Ph	Pa	Fw	Ph	Pa	Fw		
tu (°C)	(kW)	(kW)	(m³/h)	(kW)	(kW)	(m³/h)	(kW)	(kW)	(m³/h)	(kW)	(kW)	(m³/h)	(kW)	(kW)	(m³/h)	(kW)	(kW)	(m³/h)		
<b>N</b>	30	237,2	63,9	40,8	272,6	64,8	46,9	310,3	65,5	53,4	326,5	65,7	56,2	370,3	66,3	63,8	400,4	66,8	68,9	-8
	35	236,7	70,5	40,8	271,1	71,4	46,7	307,7	72,2	53,1	323,4	72,5	55,8	366,1	73,2	63,1	395,3	73,6	68,2	-8
	40	236,4	77,9	40,8	269,6	78,9	46,5	304,9	79,7	52,6	320,1	80,1	55,3	361,6	80,8	62,4	389,7	81,2	67,3	-9
	45	236,2	86,2	40,8	268,1	87,3	46,3	302,1	88,2	52,2	316,6	88,5	54,7	356,6	89,4	61,6	383,6	89,9	66,3	-8
	50	266,7	96,9	46,2	266,7	96,9	46,2	299,0	97,8	51,7	312,9	98,1	54,1	351,2	99,1	60,8	377,3	99,5	65,3	-2
<b>SN</b>	30	229,7	63,8	39,5	263,4	64,6	45,4	299,7	65,3	51,6	315,3	65,6	54,3	357,7	66,2	61,6	386,2	66,6	66,5	-7
	35	229,7	70,3	39,6	262,7	71,2	45,3	297,8	72,0	51,4	313,1	72,3	54,0	354,1	73,0	61,1	381,9	73,5	65,8	-7
	40	229,9	77,7	39,7	261,8	78,7	45,2	295,9	79,5	51,1	310,6	79,9	53,6	350,3	80,6	60,5	377,4	81,0	65,2	-8
	45	230,4	86,0	39,8	261,0	87,1	45,1	293,8	88,0	50,8	307,9	88,4	53,2	346,1	89,2	59,8	372,3	89,7	64,4	-7
	50	260,4	96,7	45,1	260,4	96,7	45,1	291,6	97,7	50,4	305,1	98,0	52,8	341,9	98,9	59,1	367,0	99,4	63,5	-1
<b>SSN</b>	30	223,3	63,6	38,5	255,8	64,4	44,1	290,7	65,1	50,1	305,8	65,4	52,7	346,8	66,0	59,7	374,0	66,4	64,4	-6
	35	223,7	70,1	38,6	255,4	71,1	44,0	289,5	71,8	49,9	304,1	72,1	52,4	344,0	72,8	59,3	370,6	73,3	63,9	-6
	40	224,4	77,5	38,7	255,1	78,5	44,0	288,0	79,4	49,7	302,3	79,6	52,2	340,8	80,4	58,8	366,8	80,9	63,3	-7
	45	225,3	85,8	38,9	254,9	86,9	44,1	286,6	87,8	49,5	300,3	88,2	51,9	337,4	89,0	58,3	362,6	89,5	62,7	-6
	50	254,8	96,5	44,1	254,8	96,5	44,1	285,2	97,4	49,3	298,3	97,8	51,6	333,7	98,7	57,7	358,2	99,2	62,0	0

tu = temperatura acqua uscita evaporatore evaporator water outlet temperature.

Ph = potenza termica heating capacity.

Pf = potenza frigorifera cooling capacity.

Pa = potenza assorbita dai compressori power absorbed by the compressors.

Fw = portata d'acqua (ΔT = 5 °C) water flow rate (ΔT = 5 °C).

È permessa l'interpolazione dei valori ma non la loro estrapolazione. Per la determinazione di Ph, Pf, Pa, e Fw per ΔT diversi da 5 °C vedere la tabella "Coefficienti correttivi per ΔT ≠ 5 °C". Interpolation is allowed. Extrapolation is not permitted. To calculate Ph, Pf, Pa, e Fw for ΔT different from 5 °C examine the table "Correction factor for ΔT ≠ 5 °C".

(1) Temperatura massima aria esterna maximum external air temperature. Se la temperatura aria esterna è superiore a t max il refrigeratore non si blocca ma interviene il sistema "unloading" di parzializzazione. When the external air temperature is higher than the t max the chiller doesn't stop but the "unloading" system capacity control is activated.

(2) Temperatura minima aria esterna minimum external air temperature. Se la temperatura aria esterna è inferiore a t min la pompa di calore non si blocca ma interviene il sistema "unloading" di parzializzazione. When the external air temperature is lower than the t min the heat pump doesn't stop but the "unloading" system capacity control is activated.



**DATI GENERALI - GENERAL DATA**

**AST - HAST**

			ARIES tech				HARIES tech		
			N	SN	SSN	H	N	SN	SSN
Circuiti frigoriferi	Cooling circuits	N°	2				2		
Compressori	Compressors	N°	2+2				2+2		
Gradini di parzializzazione	Capacity control	%	0 - 25 - 50 - 75 - 100				0 - 25 - 50 - 75 - 100		
ESEER <sup>(1)</sup>	ESEER <sup>(1)</sup>	-	4,10	4,25	4,34	4,22	4,05	4,21	4,32
IPLV <sup>(2)</sup>	IPLV <sup>(2)</sup>	-	4,38	4,61	4,76	4,45	4,30	4,56	4,72
Alimentazione elettrica			Electrical power supply						
Potenza	Power	V/Ph/Hz	400 ± 10% / 3 / 50				400 ± 10% / 3 / 50		
Ausiliari	Auxiliary	V/Ph/Hz	24 - 230 ± 10% / 1 / 50				24 - 230 ± 10% / 1 / 50		
Batterie condensanti			Condenser coil						
Batterie	Coils	N°	2	2	2	2	2	2	2
Ranghi	Rows	N°	3	3	4	4	4	4	4
Superficie frontale totale	Total frontal surface	m²	10,89	10,89	10,89	10,89	10,89	10,89	10,89
Ventilatori assiali			Axial fans						
Ventilatori	Fans	N°	6	6	6	6	6	6	6
Portata d'aria singola batteria	Total nominal air flow	m³/h	59766	43781	29063	54844	62062	45787	37650
Potenza (unitaria)	Power (each)	kW	2	1,25	0,7	2	2	1,25	0,77
Evaporatore a piastre			Evaporator plate type						
Portata min/max evaporatore	Min/max evaporator flow rate	m³/h	27,4 / 81,7				27,4 / 81,7		
Volume d'acqua evaporatore	Evaporator water volume	l	25,2				25,2		
Dimensioni e pesi in esercizio			Dimensions and installed weight						
Larghezza	Width	mm	2188	2188	2188	2188	2188	2188	2188
Profondità	Length	mm	4595	4595	4595	4595	4595	4595	4595
Altezza	Height	mm	1989	1989	1989	1989	1989	1989	1989
Peso senza serbatoio e pompa	Weight without tank and pump	kg	2504	2504	2576	2504	2987	2987	2987
Peso con serbatoio e doppia P3	Weight with tank and double P3	kg	3201	3201	3274	3201	3685	3685	3685

(1) Calcolato secondo le condizioni EECAC. Calculated according to EECAC conditions.

(2) Calcolato secondo lo Standard ARI 550/590-2003. Calculated according to Standard ARI 550/590-2003.

**ASSORBIMENTI ELETTRICI - ELECTRICAL DATA**

**AST - HAST**

			ARIES tech						HARIES tech											
			Senza pompa Without pump			Pompa P2 Pump P2			Pompa P3 Pump P3			Senza pompa Without pump			Pompa P2 Pump P2			Pompa P2 Pump P2		
			FLI (kW)	FLA (A)	ICF (A)	FLI (kW)	FLA (A)	ICF (A)	FLI (kW)	FLA (A)	ICF (A)	FLI (kW)	FLA (A)	ICF (A)	FLI (kW)	FLA (A)	ICF (A)	FLI (kW)	FLA (A)	ICF (A)
N	137	234	517	144	245	527	147	251	534	137	234	517	144	245	527	147	251	534		
SN	133	224	489	139	234	499	143	241	506	133	224	489	139	234	499	143	241	506		
SSN	129	217	481	136	227	491	140	234	498	130	219	483	136	230	493	140	236	500		
H	137	234	517	144	245	527	147	251	534											

FLI = potenza massima assorbita nelle condizioni limite di funzionamento max power absorbed in the operating limits condition;

FLA = corrente massima assorbita nelle condizioni limite di funzionamento max current absorbed in the operating limits condition;

ICF = corrente di spunto alla partenza dell'ultimo compressore nelle condizioni limite di funzionamento start-up current at the start of the last compressor in the operating limits condition.

**LIVELLI SONORI - SOUND LEVELS**

**AST - HAST**

		Bande d'ottava Octave bands (Hz)								Potenza Power	Pressione Pressure	Distanza <sup>(1)</sup> Distance <sup>(1)</sup>	
		63	125	250	500	1000	2000	4000	8000				
		Livello di potenza sonora Sound power level dB(A)											
ARIES tech	N	57,8	75,4	86,9	87,8	87,8	84,9	77,0	66,6	93,3	65,3	1	15
	SN	50,8	68,4	79,9	80,8	80,8	77,9	70,0	59,6	86,2	58,2		
	SSN	54,5	64,1	72,6	72,9	74,4	70,0	61,7	49,5	79,1	51,1		
	H	56,8	74,4	85,9	86,8	86,8	83,9	76,0	65,6	92,3	64,3		
HARIES tech	N	56,8	74,4	85,9	86,8	86,8	83,9	76,0	65,6	92,3	64,3	3	10
	SN	49,8	67,4	78,9	79,8	79,8	76,9	69,0	58,6	85,3	57,3		
	SSN	56,8	66,4	74,9	75,0	76,4	71,8	63,1	50,5	81,1	53,1		
												5	6
												10	0

Potenza sonora: determinata sulla base di misure effettuate in accordo alla normativa ISO 3744. Pressione sonora a 10 m: valore medio ricavato in campo libero su piano riflettente ad una distanza di 10 m dal lato batterie condensanti e a 1.6 m di altezza rispetto alla base di appoggio dell'unità. Valori con tolleranza ± 2 dB. I livelli sonori si riferiscono al funzionamento dell'unità a pieno carico in condizioni nominali e con pompa di circolazione. (1) Per calcolare il livello di pressione sonora ad una distanza diversa impiegare la formula: dB(A)<sub>L</sub>=dB(A)<sub>10m</sub>+Kdb. Sound power: determined on the basis of measurements taken in accordance with the standard ISO 3744. Sound pressure at 10 m: Average value obtained in free field on a reflective surface at a distance of 10 m from the side of the condenser coils and at a height of 1.6 m from the unit support base. Values with tolerance +/- 2. The sound levels refer to operation of the unit under full load in nominal conditions and with circulation pump. (1) To calculate a different distance of the sound pressure level, use the formula: dB(A)<sub>L</sub>=dB(A)<sub>10m</sub>+Kdb.

**GRUPPO IDRAULICO (OPZIONALE) - HYDRAULIC GROUP (OPTIONAL)**

**AST - HAST**

Portata acqua	Water flow rate	m³/h	27,4	36,4	45,5	54,6	63,7	72,8	81,7	
Perdita di carico evaporatore	Evaporator pressure drop	kPa	11,6	20,5	32,1	46,2	62,9	82,1	103,5	
Prevalenza disponibile pompa P2 <sup>(1)</sup>	Available head pressure P2 <sup>(1)</sup> pump	kPa	293	260	219	170	111	41	-	
Prevalenza disponibile pompa P3 <sup>(1)</sup>	Available head pressure P3 <sup>(1)</sup> pump	kPa	455	418	370	311	240	159	67	
Potenza nominale pompa P2	Nominal power P2 pump	kW							5,5	
Potenza nominale pompa P3	Nominal power P3 pump	kW							9,2	
Volume serbatoio	Tank volume	l							400	
Vaso di espansione	Expansion tank volume	l							25	

(1) Prevalenza disponibile agli attacchi macchina - Available head pressure at chiller connections.





**DATI GENERALI - GENERAL DATA**

**AST - HAST**

			ARIES tech				HARIES tech		
			N	SN	SSN	H	N	SN	SSN
Circuiti frigoriferi	Cooling circuits	N°	2				2		
Compressori	Compressors	N°	2+2				2+2		
Gradini di parzializzazione	Capacity control	%	0 - 25 - 50 - 75 - 100				0 - 25 - 50 - 75 - 100		
ESEER <sup>(1)</sup>	ESEER <sup>(1)</sup>	-	4,13	4,27	4,37	4,25	4,15	4,32	4,48
IPLV <sup>(2)</sup>	IPLV <sup>(2)</sup>	-	4,36	4,58	4,73	4,44	4,34	4,62	4,83
Alimentazione elettrica			Electrical power supply						
Potenza	Power	V/Ph/Hz	400 ± 10% / 3 / 50				400 ± 10% / 3 / 50		
Ausiliari	Auxiliary	V/Ph/Hz	24 - 230 ± 10% / 1 / 50				24 - 230 ± 10% / 1 / 50		
Batterie condensanti			Condenser coil						
Batterie	Coils	N°	2	2	2	2	2	2	2
Ranghi	Rows	N°	3	3	4	4	4	4	4
Superficie frontale totale	Total frontal surface	m²	10,89	10,89	10,89	10,89	10,89	10,89	10,89
Ventilatori assiali			Axial fans						
Ventilatori	Fans	N°	6	6	6	6	6	6	6
Portata d'aria singola batteria	Total nominal air flow	m³/h	59766	43781	29063	54844	62062	45787	37650
Potenza (unitaria)	Power (each)	kW	2	1,25	0,7	2	2	1,25	0,77
Evaporatore a piastre			Evaporator plate type						
Portata min/max evaporatore	Min/max evaporator flow rate	m³/h	30,2 / 88,2				30,2 / 88,2		
Volume d'acqua evaporatore	Evaporator water volume	l	27,6				27,6		
Dimensioni e pesi in esercizio			Dimensions and installed weight						
Larghezza	Width	mm	2188	2188	2188	2188	2188	2188	2188
Profondità	Length	mm	4595	4595	4595	4595	4595	4595	4595
Altezza	Height	mm	1989	1989	1989	1989	1989	1989	1989
Peso senza serbatoio e pompa	Weight without tank and pump	kg	2599	2599	2671	2599	3179	3179	3179
Peso con serbatoio e doppia P3	Weight with tank and double P3	kg	3297	3297	3369	3297	3877	3877	3877

(1) Calcolato secondo le condizioni EECAC. Calculated according to EECAC conditions.

(2) Calcolato secondo lo Standard ARI 550/590-2003. Calculated according to Standard ARI 550/590-2003.

**ASSORBIMENTI ELETTRICI - ELECTRICAL DATA**

**AST - HAST**

			ARIES tech						HARIES tech											
			Senza pompa Without pump			Pompa P2 Pump P2			Pompa P3 Pump P3			Senza pompa Without pump			Pompa P2 Pump P2			Pompa P2 Pump P2		
			FLI (kW)	FLA (A)	ICF (A)	FLI (kW)	FLA (A)	ICF (A)	FLI (kW)	FLA (A)	ICF (A)	FLI (kW)	FLA (A)	ICF (A)	FLI (kW)	FLA (A)	ICF (A)	FLI (kW)	FLA (A)	ICF (A)
N	147	247	529	153	257	539	157	263	546	147	247	529	153	257	539	157	263	546		
SN	142	236	501	149	246	511	153	253	518	142	236	501	149	246	511	153	253	518		
SSN	139	229	493	145	240	503	149	246	510	140	232	495	146	242	505	150	248	512		
H	147	247	529	153	257	539	157	263	546											

FLI = potenza massima assorbita nelle condizioni limite di funzionamento max power absorbed in the operating limits condition;

FLA = corrente massima assorbita nelle condizioni limite di funzionamento max current absorbed in the operating limits condition;

ICF = corrente di spunto alla partenza dell'ultimo compressore nelle condizioni limite di funzionamento start-up current at the start of the last compressor in the operating limits condition.

**LIVELLI SONORI - SOUND LEVELS**

**AST - HAST**

		Bande d'ottava Octave bands (Hz)								Potenza Power	Pressione Pressure	Distanza <sup>(1)</sup> Distance <sup>(1)</sup>	
		63	125	250	500	1000	2000	4000	8000				
		Livello di potenza sonora Sound power level dB(A)											
ARIES tech	N	57,8	75,4	86,9	87,8	87,8	84,9	77,0	66,6	93,3	65,3	1	15
	SN	50,8	68,4	79,9	80,8	80,8	77,9	70,0	59,6	86,2	58,2		
	SSN	54,5	64,1	72,6	72,9	74,4	70,0	61,7	49,5	79,1	51,1		
	H	56,8	74,4	85,9	86,8	86,8	83,9	76,0	65,6	92,3	64,3		
HARIES tech	N	56,8	74,4	85,9	86,8	86,8	83,9	76,0	65,6	92,3	64,3	3	10
	SN	49,8	67,4	78,9	79,8	79,8	76,9	69,0	58,6	85,3	57,3		
	SSN	56,8	66,4	74,9	75,0	76,4	71,8	63,1	50,5	81,1	53,1		
												5	6
												10	0

Potenza sonora: determinata sulla base di misure effettuate in accordo alla normativa ISO 3744. Pressione sonora a 10 m: valore medio ricavato in campo libero su piano riflettente ad una distanza di 10 m dal lato batterie condensanti e a 1,6 m di altezza rispetto alla base di appoggio dell'unità. Valori con tolleranza ± 2 dB. I livelli sonori si riferiscono al funzionamento dell'unità a pieno carico in condizioni nominali e con pompa di circolazione. (1) Per calcolare il livello di pressione sonora ad una distanza diversa impiegare la formula: dB(A)<sub>L</sub>=dB(A)<sub>10m</sub>+Kdb. Sound power: determined on the basis of measurements taken in accordance with the standard ISO 3744. Sound pressure at 10 m: Average value obtained in free field on a reflective surface at a distance of 10 m from the side of the condenser coils and at a height of 1.6 m from the unit support base. Values with tolerance +/- 2. The sound levels refer to operation of the unit under full load in nominal conditions and with circulation pump. (1) To calculate a different distance of the sound pressure level, use the formula: dB(A)<sub>L</sub>=dB(A)<sub>10m</sub>+Kdb.

**GRUPPO IDRAULICO (OPZIONALE) - HYDRAULIC GROUP (OPTIONAL)**

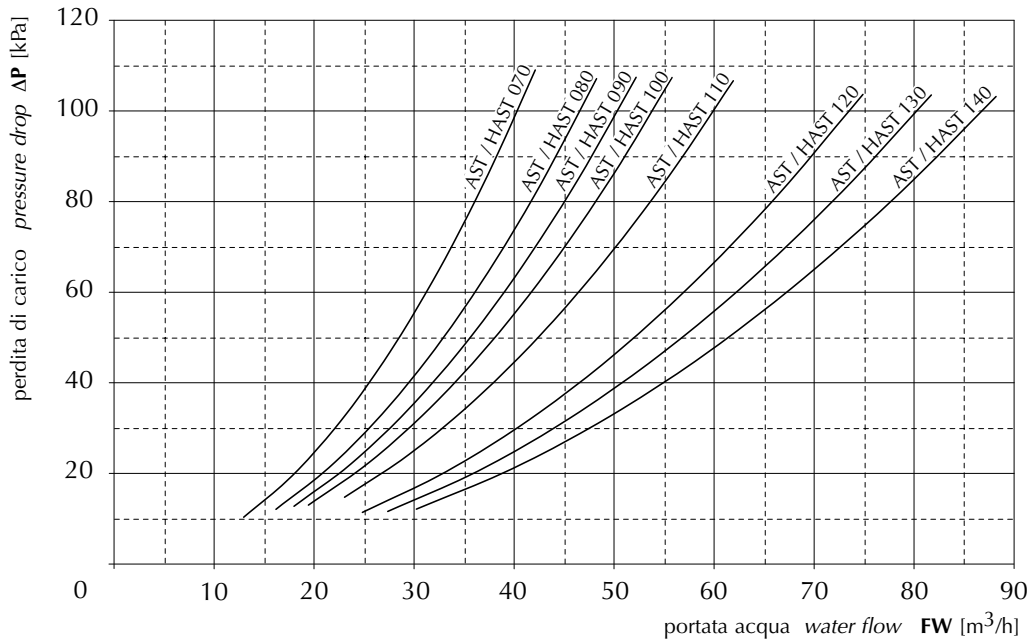
**AST - HAST**

Portata acqua	Water flow rate	m³/h	30,2	39,9	49,6	59,3	69,0	78,7	88,2	
Perdita di carico evaporatore	Evaporator pressure drop	kPa	12,1	21,1	32,6	46,6	63,2	82,2	103,2	
Prevalenza disponibile pompa P2 <sup>(1)</sup>	Available head pressure P2 <sup>(1)</sup> pump	kPa	286	251	208	154	90	-	-	
Prevalenza disponibile pompa P3 <sup>(1)</sup>	Available head pressure P3 <sup>(1)</sup> pump	kPa	448	408	355	290	213	124	-	
Potenza nominale pompa P2	Nominal power P2 pump	kW							5,5	
Potenza nominale pompa P3	Nominal power P3 pump	kW							9,2	
Volume serbatoio	Tank volume	l							400	
Vaso di espansione	Expansion tank volume	l							25	

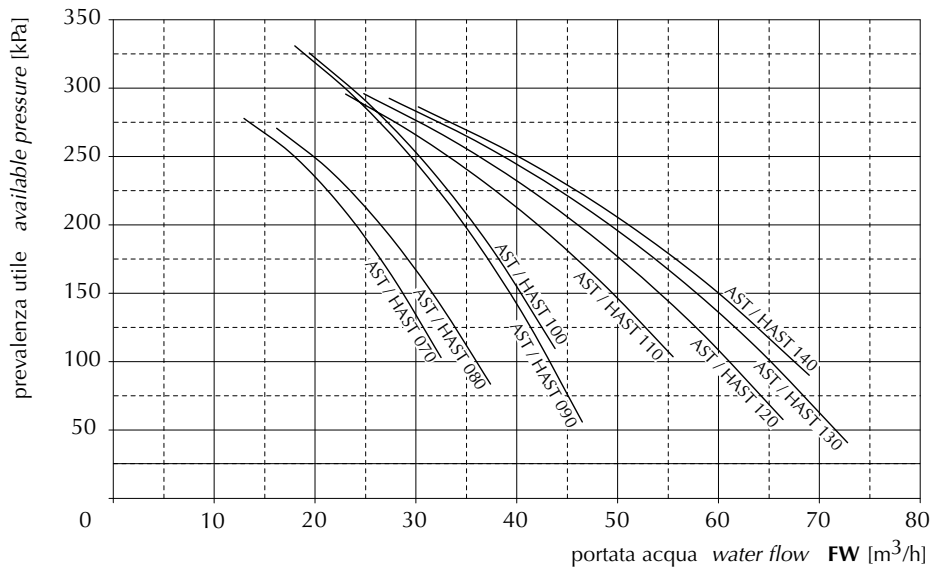
(1) Prevalenza disponibile agli attacchi macchina - Available head pressure at chiller connections.



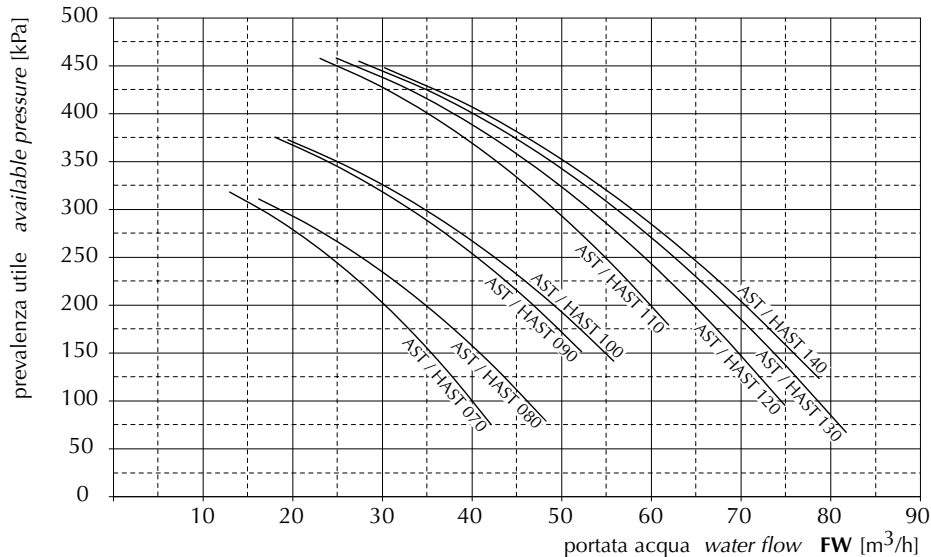
PERDITE DI CARICO NEGLI EVAPORATORI - EVAPORATOR PRESSURE DROPS



PREVALENZA UTILE AGLI ATTACCHI MACCHINA POMPA P2 - AVAILABLE PRESSURE AT CHILLER CONNECTIONS PUMP P2



PREVALENZA UTILE AGLI ATTACCHI MACCHINA POMPA P3 - AVAILABLE PRESSURE AT CHILLER CONNECTIONS PUMP P3





## LIMITI DI FUNZIONAMENTO E COEFFICIENTI CORRETTIVI WORKING LIMITS AND CORRECTION FACTORS

### LIMITI DI FUNZIONAMENTO - WORKING LIMITS

			MIN			MAX		
			AST	HAST raffreddamento cooling mode	HAST riscaldamento heating mode	AST	HAST raffreddamento cooling mode	HAST riscaldamento heating mode
Temperatura aria esterna External air temperature	Standard	°C	-5 / -10 <sup>(1)</sup>	-5 / -10 <sup>(1)</sup>	(2)	(2)	(2)	25
	Optional - 20	°C	-20	-	-	(2)	-	-
Temperatura ingresso acqua evaporatore Evaporator inlet water temperature		°C	4 <sup>(3)</sup>	4 <sup>(3)</sup>	20	25	25	50
Temperatura uscita acqua evaporatore Evaporator outlet water temperature		°C	0 <sup>(3)</sup>	0 <sup>(3)</sup>	25	20	20	55
Salto termico dell'acqua Delta T of the water		°C	4			10		
Pressione circuiti idraulici lato acqua senza serbatoio e pompe Pressure in hydraulic circuits water side without tank and pumps		barg	0			10		
Pressione circuiti idraulici lato acqua con serbatoio e pompe Pressure in hydraulic circuits water side with tank and pumps		barg	0			6		
Pressione circuiti idraulici lato acqua con modulo di pompaggio Pressure in hydraulic circuits water side with pumping module		barg	0			3		

- Tra i valori minimi indicati, il primo valore si riferisce alla macchina con regolazione ventilatori a step, il secondo alla macchina provvista di regolazione modulante della velocità dei ventilatori. For minimum values indicated, the first value refers to the unit with fans step regulation, the second value is refers to the unit with fans speed regulation.
- Vedere le tabelle di prestazione delle macchine in funzione della temperatura lato utenza. See tables with the unit's performances based on the user temperatures.
- Per temperature dell'acqua in uscita inferiori a 5 °C è necessario aggiungere una quantità opportuna di soluzione anticongelante; per temperature inferiori al limite indicato contattare i nostri uffici commerciali. For water outlet temperatures lower than 5 °C you must add a suitable quantity of antifreeze solution; for temperatures below the specified limit consult our sales department.

### SOLUZIONI DI ACQUA E GLICOLE ETILENICO - SOLUTIONS OF WATER AND ETHYLENE GLYCOL

		% Glicole etilenico in peso % Ethylene glycol by weight					
		0	10	20	30	40	50
Temperatura di congelamento Freezing temperature	(°C)	0	-3,7	-8,7	-15,3	-23,5	-35,6
Fattore correttivo potenza frigorifera/potenza termica Cooling capacity/Heating capacity correction factor	K1	1	0,99	0,98	0,97	0,96	0,93
Fattore correttivo potenza assorbita Absorbed power correction factor	Kp1	1	0,99	0,98	0,98	0,97	0,95
Fattore correttivo perdite di carico Pressure drop correction factor	Kdp1	1	1,083	1,165	1,248	1,33	1,413
Coefficiente correttivo portata acqua (1) Water flow correction factor (1)	KFWE1	1	1,02	1,05	1,07	1,11	1,13

Moltiplicare le prestazioni della macchina per i coefficienti correttivi riportati in tabella. Multiply the unit performance by the correction factors given in the table. ( $Ph^* = Ph \times K1$ ). (1) KFWE1 = coefficiente correttivo (riferito alla potenza termica/frigorifera corretta con K1) per ottenere la portata d'acqua con un salto termico di 5 °C. Correction factor (referred to the heating/cooling capacity corrected by K1) to obtain the water flow with a  $\Delta T$  of 5 °C.

### FATTORI DI SPORCAMENTO - FOULING FACTORS

		Fattore sporcamiento evaporatore (m <sup>2</sup> °C/W) Evaporator fouling factor (m <sup>2</sup> °C/W)		
		5x10 <sup>-5</sup>	1x10 <sup>-4</sup>	4x10 <sup>-4</sup>
Fattore correttivo potenza frigorifera/potenza termica Cooling capacity / Heating capacity correction factor	k2	0,99	0,99	0,99
Fattore correttivo potenza assorbita Absorbed power correction factor	Kp2	0,98	0,99	0,98

Per valutare l'effetto dello sporcamiento dell'evaporatore, del desurriscaldatore e del recuperatore, moltiplicare la Ph (o Pf) per k2 e la potenza assorbita Pa per kp2. To determine the effect of fouling on the evaporator, or to the desuperheater and heat recovery, multiply the Ph (or Pf) by k2 and the absorbed power Pa by kp2. ( $Ph^* = Ph \times k2$ ,  $Pa^* = Pa \times kp2$ ).

### COEFFICIENTI CORRETTIVI CONDENSATORI - CONDENSER CORRECTION FACTORS

		Altitudine Altitude					
		0	500	1000	1500	2000	2500
Fattore correttivo potenza frigorifera/potenza termica Cooling capacity/Heating capacity correction factor	k4	1	0,99	0,98	0,977	0,972	0,960
Fattore correttivo potenza assorbita Absorbed power correction factor	Kp4	1	1,005	1,012	1,018	1,027	1,034
Riduzione max / min temperatura aria esterna (*) Reduction of the max. / min. external air temperature (*)	Kt3(°C)	0	0,6	1,1	1,8	2,5	3,3

Moltiplicare le prestazioni della macchina per i coefficienti correttivi riportati in tabella. Multiply the unit performance by the correction factors given in the table. ( $Pf^* = Pf \times K3$ ,  $Pa^* = Pa \times Kp3$ ,  $Ph^*=Ph \times K3$ ).

(\*) Per ottenere la max (min.) temperatura aria esterna sottrarre (sommare) i valori indicati dai (ai) valori di max (min.) temperatura aria esterna della tabella prestazioni. To obtain the maximum (minimum) external air temperature, subtract (add) the values indicated from (to) the maximum (minimum) external air temperature in the performance table ( $Ta^* = Ta - (+) Kt3$ ).

### COEFFICIENTI CORRETTIVI $\Delta T \neq 5$ °C - CORRECTION FACTORS $\Delta T \neq 5$ °C

		$\Delta T$						
		4	5	6	7	8	9	10
Fattore correttivo potenza frigorifera/potenza termica Cooling capacity/Heating capacity correction factor	k4	0,994	1	1,005	1,01	1,015	1,021	1,025
Fattore correttivo potenza assorbita Absorbed power correction factor	Kp4	0,996	1	1,003	1,006	1,009	1,042	1,075

Moltiplicare le prestazioni della macchina per i coefficienti correttivi riportati in tabella. Multiply the unit performance by the correction factors given in table. ( $P^* = P_- \times K4$ ,  $Pa^* = Pa \times Kp4$  dove  $P_- = Ph$  o  $Pf$ ). La nuova portata d'acqua attraverso l'evaporatore si calcola per mezzo della seguente relazione  $Fw$  (l/h) =  $P^* (kW) \times 860 / \Delta T$  dove  $\Delta T$  è la differenza di temperatura attraverso l'evaporatore (°C) The new water flow to the evaporator is calculated by means of the following equation:  $Fw$  (l/h) =  $P^* (kW) \times 860 / \Delta T$  where  $\Delta T$  is the delta t of the water through the evaporator (°C).

# CONDENSATORE E DESURRISCALDATORI DI RECUPERO (OPZIONALE) DESUPERHEATER AND HEAT RECOVERY (OPTIONAL)

## DATI GENERALI - GENERAL DATA

### AST / HAST 070

Desurriscaldatori <i>Desuperheaters</i>						Recuperatore al 100% <i>100% Heat recovery</i>								
Temp. aria esterna <i>External air temp. ta (°C)</i>						Temp. acqua uscita recup. <i>Recovery outlet water temp. (°C)</i>								
25	30	32	35	40	45	40			45			50		
Pd (kW)	Pd (kW)	Pd (kW)	Pd (kW)	Pd (kW)	Pd (kW)	Pf (kW)	Pa (kW)	Pr (kW)	Pf (kW)	Pa (kW)	Pr (kW)	Pf (kW)	Pa (kW)	Pr (kW)
39	40	40	42	42	44	180	45	225	169	50	220	158	56	214

### AST / HAST 080

Desurriscaldatori <i>Desuperheaters</i>						Recuperatore al 100% <i>100% Heat recovery</i>								
Temp. aria esterna <i>External air temp. ta (°C)</i>						Temp. acqua uscita recup. <i>Recovery outlet water temp. (°C)</i>								
25	30	32	35	40	45	40			45			50		
Pd (kW)	Pd (kW)	Pd (kW)	Pd (kW)	Pd (kW)	Pd (kW)	Pf (kW)	Pa (kW)	Pr (kW)	Pf (kW)	Pa (kW)	Pr (kW)	Pf (kW)	Pa (kW)	Pr (kW)
47	47	48	50	50	52	213	53	266	201	59	260	187	66	253

### AST / HAST 090

Desurriscaldatori <i>Desuperheaters</i>						Recuperatore al 100% <i>100% Heat recovery</i>								
Temp. aria esterna <i>External air temp. ta (°C)</i>						Temp. acqua uscita recup. <i>Recovery outlet water temp. (°C)</i>								
25	30	32	35	40	45	40			45			50		
Pd (kW)	Pd (kW)	Pd (kW)	Pd (kW)	Pd (kW)	Pd (kW)	Pf (kW)	Pa (kW)	Pr (kW)	Pf (kW)	Pa (kW)	Pr (kW)	Pf (kW)	Pa (kW)	Pr (kW)
51	51	52	54	54	57	233	56	288	219	62	281	205	70	275

### AST / HAST 100

Desurriscaldatori <i>Desuperheaters</i>						Recuperatore al 100% <i>100% Heat recovery</i>								
Temp. aria esterna <i>External air temp. ta (°C)</i>						Temp. acqua uscita recup. <i>Recovery outlet water temp. (°C)</i>								
25	30	32	35	40	45	40			45			50		
Pd (kW)	Pd (kW)	Pd (kW)	Pd (kW)	Pd (kW)	Pd (kW)	Pf (kW)	Pa (kW)	Pr (kW)	Pf (kW)	Pa (kW)	Pr (kW)	Pf (kW)	Pa (kW)	Pr (kW)
54	54	56	57	58	61	247	61	308	232	68	300	217	76	294

### AST / HAST 110

Desurriscaldatori <i>Desuperheaters</i>						Recuperatore al 100% <i>100% Heat recovery</i>								
Temp. aria esterna <i>External air temp. ta (°C)</i>						Temp. acqua uscita recup. <i>Recovery outlet water temp. (°C)</i>								
25	30	32	35	40	45	40			45			50		
Pd (kW)	Pd (kW)	Pd (kW)	Pd (kW)	Pd (kW)	Pd (kW)	Pf (kW)	Pa (kW)	Pr (kW)	Pf (kW)	Pa (kW)	Pr (kW)	Pf (kW)	Pa (kW)	Pr (kW)
61	62	63	65	65	68	281	70	351	264	78	342	247	87	333

### AST / HAST 120

Desurriscaldatori <i>Desuperheaters</i>						Recuperatore al 100% <i>100% Heat recovery</i>								
Temp. aria esterna <i>External air temp. ta (°C)</i>						Temp. acqua uscita recup. <i>Recovery outlet water temp. (°C)</i>								
25	30	32	35	40	45	40			45			50		
Pd (kW)	Pd (kW)	Pd (kW)	Pd (kW)	Pd (kW)	Pd (kW)	Pf (kW)	Pa (kW)	Pr (kW)	Pf (kW)	Pa (kW)	Pr (kW)	Pf (kW)	Pa (kW)	Pr (kW)
68	68	70	72	72	75	315	79	395	297	88	385	277	97	374

### AST / HAST 130

Desurriscaldatori <i>Desuperheaters</i>						Recuperatore al 100% <i>100% Heat recovery</i>								
Temp. aria esterna <i>External air temp. ta (°C)</i>						Temp. acqua uscita recup. <i>Recovery outlet water temp. (°C)</i>								
25	30	32	35	40	45	40			45			50		
Pd (kW)	Pd (kW)	Pd (kW)	Pd (kW)	Pd (kW)	Pd (kW)	Pf (kW)	Pa (kW)	Pr (kW)	Pf (kW)	Pa (kW)	Pr (kW)	Pf (kW)	Pa (kW)	Pr (kW)
75	76	77	79	80	83	344	86	429	323	95	418	302	105	407

### AST / HAST 140

Desurriscaldatori <i>Desuperheaters</i>						Recuperatore al 100% <i>100% Heat recovery</i>								
Temp. aria esterna <i>External air temp. ta (°C)</i>						Temp. acqua uscita recup. <i>Recovery outlet water temp. (°C)</i>								
25	30	32	35	40	45	40			45			50		
Pd (kW)	Pd (kW)	Pd (kW)	Pd (kW)	Pd (kW)	Pd (kW)	Pf (kW)	Pa (kW)	Pr (kW)	Pf (kW)	Pa (kW)	Pr (kW)	Pf (kW)	Pa (kW)	Pr (kW)
81	81	83	85	86	89	372	92	465	350	102	452	326	114	440

**Pd:** potenza termica fornita dai desurriscaldatori; **Pf:** potenza frigorifera; **Pa:** potenza assorbita; **Pr:** potenza termica fornita dai recuperatori. Condizioni di riferimento: evaporatore: temperatura ingresso/uscita acqua 12/7 °C; desurriscaldatori: temperatura ingresso/uscita acqua 40/45 °C; recuperatori al 100%: differenziale ingresso-uscita acqua 5 °C. Nel caso di recuperatore al 50 % la Pr è la metà del valore indicato nella tabella "Recuperatori al 100 %"; le corrispondenti Pf e Pa si ottengono rispettivamente sommando la metà dei relativi valori della tabella "Recuperatori al 100 %" con la metà delle Pf e Pa ricavate dalle tabelle "Prestazioni" alle specifiche condizioni di riferimento.

**Pd:** thermal power supplied by the desuperheater; **Pf:** cooling capacity; **Pa:** absorbed power; **Pr:** thermal power supplied by heat recovery. The values are referred to: evaporator: water inlet/outlet temperature 12/7 °C; desuperheaters: water inlet/outlet temperature 40/45 °C; 100 % recovery: differential water inlet-outlet temperature 5 °C. With the 50 % recovery, the Pr is half of the value indicated in the table of the "100 % recovery"; the Pf and Pa each are obtained by adding half of the Pf or Pa in the "100 % recovery" table with half of the Pf and Pa in the performance table.

**COEFFICIENTI DI CORREZIONE PRESTAZIONI DESURRISCALDATORI E CONDENSATORE DI RECUPERO**  
**DESUPERHEATERS AND HEAT-RECOVERY PERFORMANCE CORRECTION COEFFICIENTS**

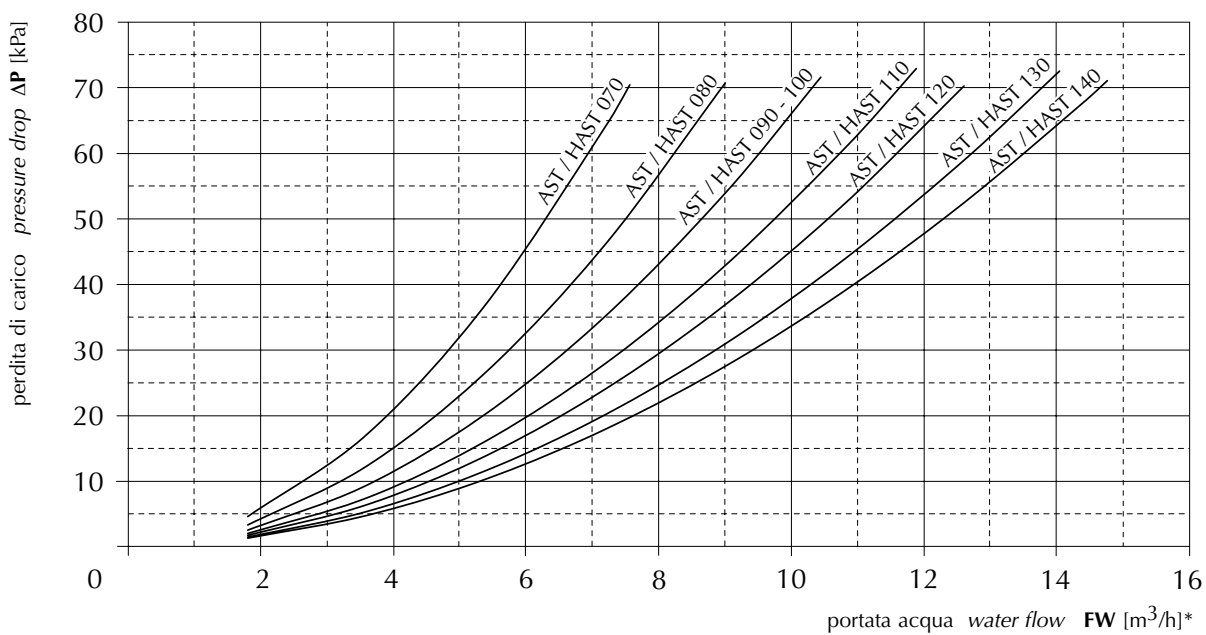
	Temperatura acqua uscita evaporatore tu (°C) Evaporator water outlet temperature tu (°C)					
	5	6	7	8	9	10
KPF	0,93	0,97	1,00	1,04	1,07	1,11
KPr	0,95	0,98	1,00	1,03	1,06	1,09

	Temperatura acqua uscita desurrisc. td (°C) Desuperheater water outlet temp. td (°C)					
	5	6	7	8	9	10
KPd	0,93	0,97	1,00	1,04	1,07	1,11

Per calcolare le prestazioni del desurriscaldatore o del condensatore di recupero in condizioni diverse da quelle indicate in tabella bisogna utilizzare i coefficienti correttivi KPd, KPr e KPf: Calore desurriscaldatore (kW) = Pd x KPd; Calore condensatore di recupero (kW) = Pr x KPr; Potenza frigorifera (kW) = Pf x KPf.  
 Per calcolare la portata d'acqua attraverso il desurriscaldatore o il recuperatore si utilizza la seguente relazione: Portata d'acqua (l/h) =  $P_{=} \times 860 / \Delta T$  dove  $P_{=}$  = Pd oppure Pr;  $\Delta T$  = salto termico dell'acqua attraverso il desurriscaldatore o attraverso il recuperatore (°C).

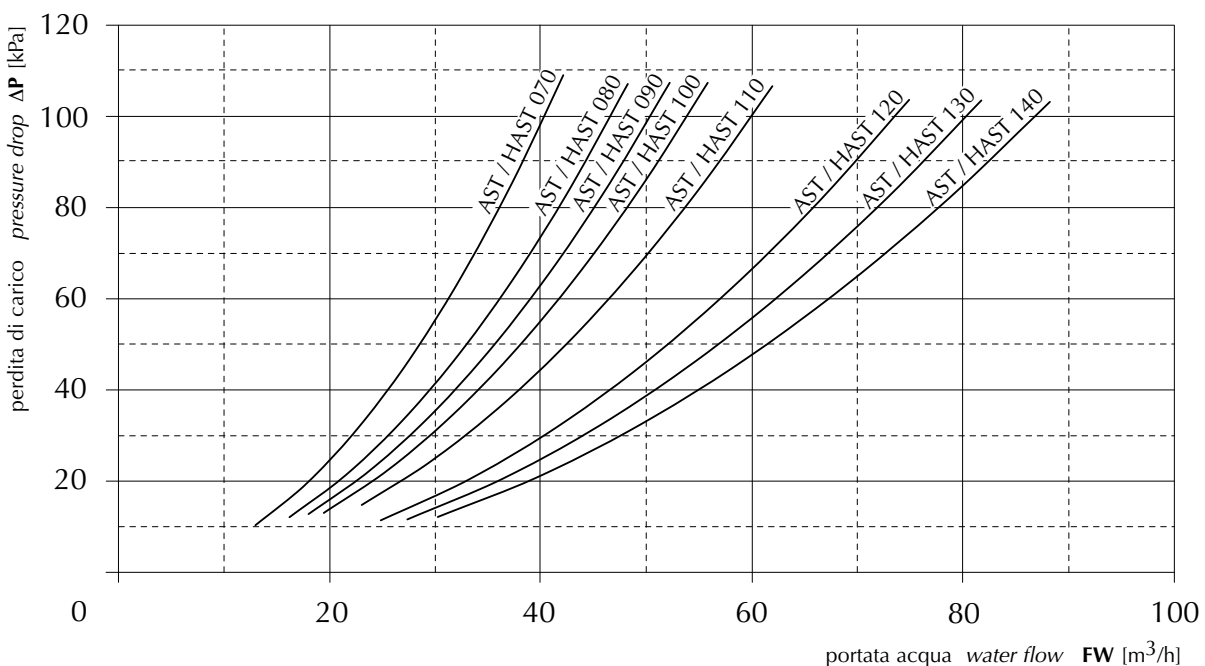
To calculate the performance of the desuperheater or of the recovery in conditions other than those indicated in the table, you must use the corrective coefficients Kpd, Kpr and Kpf. Desuperheater heat (kW) = Pd x Kpd; Recovered heat (kW) = Pr x Kpr; Cooling capacity (kW) = Pf x Kpf.  
 To calculate the water flow through the desuperheater or the heat recovery, use the following equation: Water flow (l/h) =  $P_{=} \times 860 / \Delta T$  where  $P_{=}$  = Pd or Pr;  $\Delta T$  = delta T of the water through the desuperheater or through the recovery (°C).

**PERDITE DI CARICO NEI DESURRISCALDATORI DI RECUPERO - DESUPERHEATERS PRESSURE DROPS**



\* Portata acqua riferita al singolo scambiatore di recupero. Water flow is referred to the single heat recovery exchanger.

**PERDITE DI CARICO NEL CONDENSATORE DI RECUPERO - HEAT RECOVERY PRESSURE DROPS**

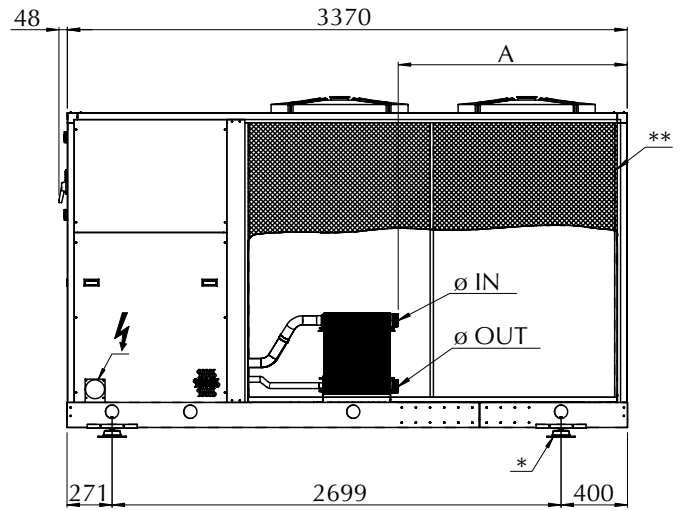
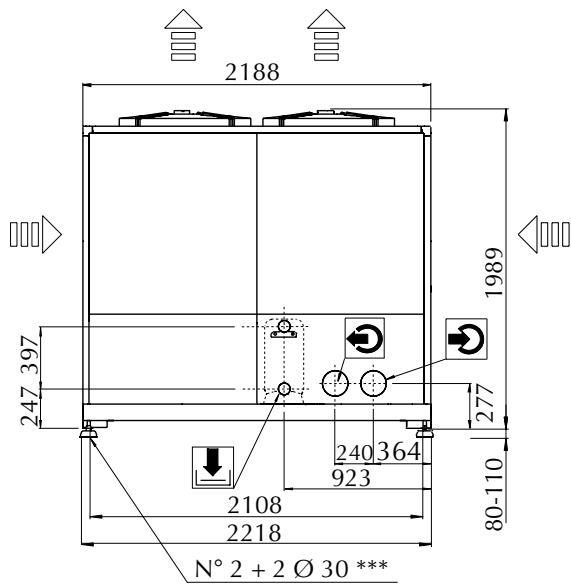


## DISEGNI DI INGOMBRO - OVERALL DIMENSIONS

**AST 070**/<sub>N SN SSN H</sub> - **AST 080**/<sub>N SN SSN H</sub> - **AST 090**/<sub>N SN H</sub> - **AST 100**/<sub>N SN H</sub>

**HAST 070**/<sub>N SN SSN</sub> - **HAST 080**/<sub>N SN SSN</sub>

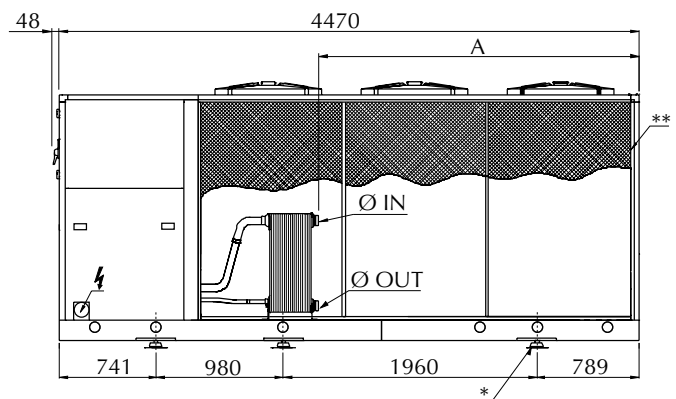
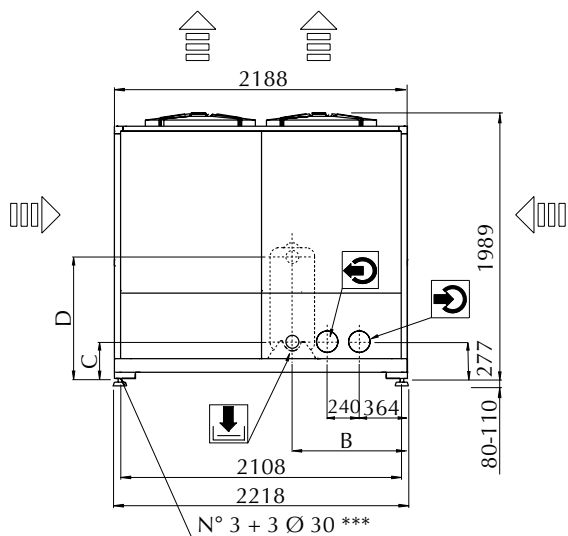
evaporatore a piastre - *evaporator plate type*



	AST/HAST 070				AST/HAST 080				AST 090			AST 100					
	N	SN	SSN	H	N	SN	SSN	H	N	SN	H	N	SN	H			
A	mm				1493				1439			1403			1368		
Attacchi Evaporatore Evap. connect. Ø OUT, Ø IN					2" 1/2				2" 1/2			2" 1/2			2" 1/2		

**AST 090**/<sub>SSN</sub> - **AST 100**/<sub>SSN</sub> - **AST 110**/<sub>N SN SSN H</sub> - **AST 120**/<sub>N SN SSN H</sub> - **AST 130**/<sub>N SN SSN H</sub> - **AST 140**/<sub>N SN SSN H</sub>  
**HAST 090**/<sub>N SN SSN</sub> - **HAST 100**/<sub>N SN SSN</sub> - **HAST 110**/<sub>N SN SSN</sub> - **HAST 120**/<sub>N SN SSN</sub> - **HAST 130**/<sub>N SN SSN</sub> - **HAST 140**/<sub>N SN SSN</sub>

evaporatore a piastre - *evaporator plate type*



		AST / HAST 090	AST / HAST 100	AST / HAST 110				AST / HAST 120				AST / HAST 130				AST / HAST 140					
		SSN	SSN	N	SN	SSN	H	N	SN	SSN	H	N	SN	SSN	H	N	SN	SSN	H		
A	mm	2504	2468	2397				2500				2466				2435					
B	mm	923	923	923				878				878				878					
C	mm	247	247	247				258				258				258					
D	mm	644	644	644				886				886				886					
Attacchi Evaporatore Evap. connect. Ø OUT, Ø IN		2" 1/2		2" 1/2		2" 1/2				3"				3"				3"			

- : Ingresso acqua - *Water inlet*
- : Uscita acqua - *Water outlet*
- : Scarico acqua - *Water discharge*
- : Alimentazione elettrica - *Electrical power supply*

\*\*\* : Fori - *Holes*

\*\* : Filtri (opzionale) - *Filters (optional)*

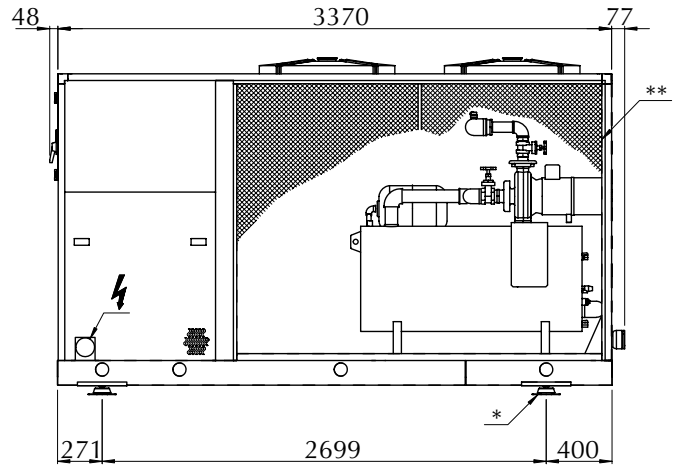
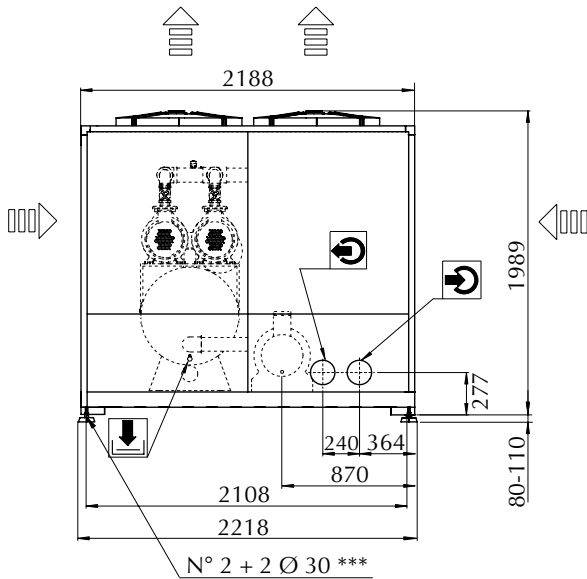
\* : Supporti antivibranti (opzionale) - *Vibration damping support (optional)*



**AST 070**/<sub>N SN SSN H</sub> - **AST 080**/<sub>N SN SSN H</sub> - **AST 090**/<sub>N SN H</sub> - **AST 100**/<sub>N SN H</sub>

**HAST 070**/<sub>N SN SSN</sub> - **HAST 080**/<sub>N SN SSN</sub>

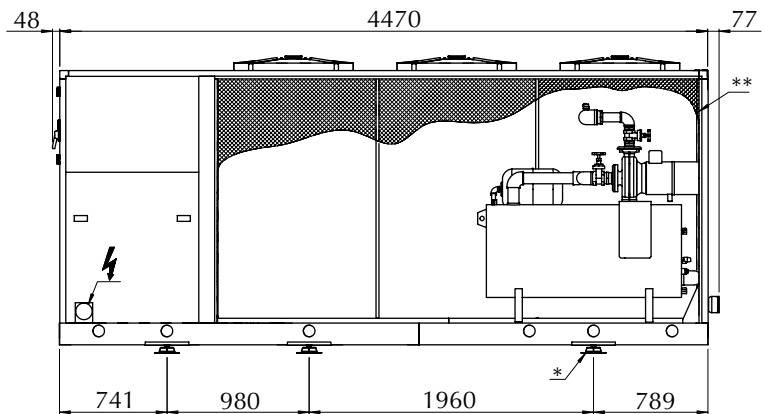
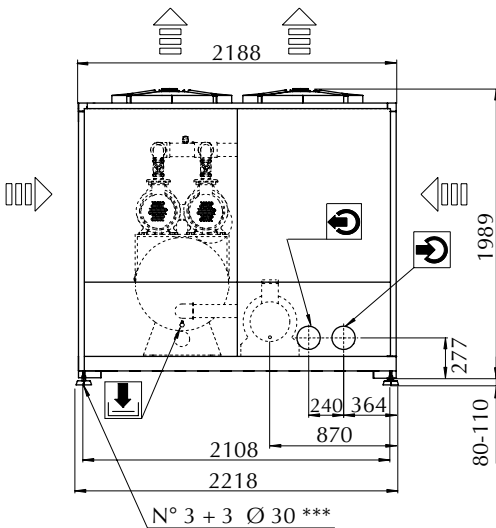
gruppo pompa e serbatoio - *hydraulic group*



Attacchi Evaporatore Evap. connect. Ø OUT, Ø IN	AST / HAST 070				AST / HAST 080				AST 090			AST 100		
	N	SN	SSN	H	N	SN	SSN	H	N	SN	H	N	SN	H
	3"				DN 100				DN 100			DN 100		


**AST 090**/<sub>SSN</sub> - **AST 100**/<sub>SSN</sub> - **AST 110**/<sub>N SN SSN H</sub> - **AST 120**/<sub>N SN SSN H</sub> - **AST 130**/<sub>N SN SSN H</sub> - **AST 140**/<sub>N SN SSN H</sub>  
**HAST 090**/<sub>N SN SSN</sub> - **HAST 100**/<sub>N SN SSN</sub> - **HAST 110**/<sub>N SN SSN</sub> - **HAST 120**/<sub>N SN SSN</sub> - **HAST 130**/<sub>N SN SSN</sub> - **HAST 140**/<sub>N SN SSN</sub>


gruppo pompa e serbatoio - *hydraulic group*




Attacchi Evaporatore Evap. connect. Ø OUT, Ø IN	AST / HAST 090			AST / HAST 100			AST / HAST 110 - 120 - 130 - 140			
	N	SN	SSN	N	SN	SSN	N	SN	SSN	H
	DN 100			DN 100			DN 125			

 : Ingresso acqua - *Water inlet*

 : Uscita acqua - *Water outlet*

 : Scarico acqua - *Water discharge*

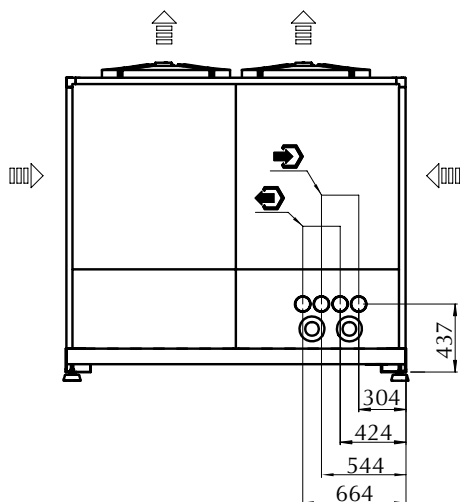
 : Alimentazione elettrica - *Electrical power supply*

\*\*\* : Fori - *Holes*

\*\* : Filtri (opzionale) - *Filters (optional)*

\* : Supporti antivibranti (opzionale) - *Vibration damping support (optional)*

## CONNESSIONE DESURRISCALDATORI E CONDENSATORE DI RECUPERO DESUPERHEATERS CONNECTION AND HEAT RECOVERY CONNECTION

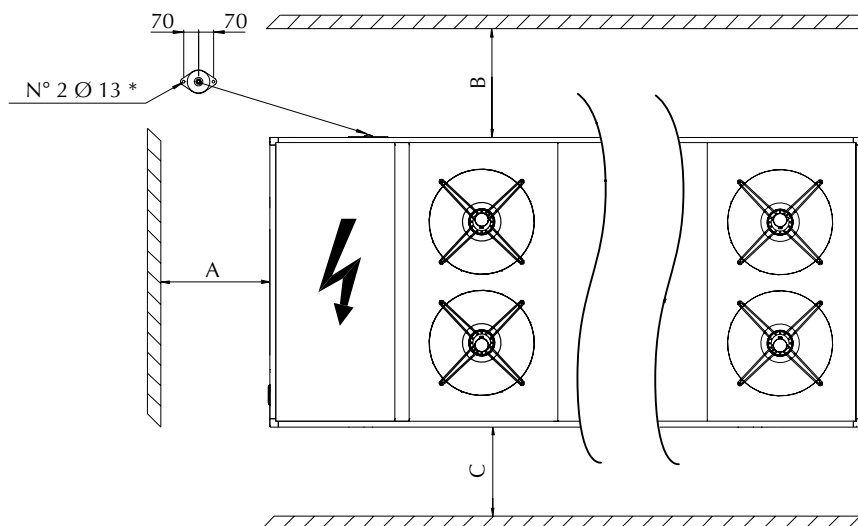


	Connessione desurriscaldatori <i>Desuperheater connection</i>	Connessione condensatore di recupero <i>Heat recovery connection</i>
	Ø IN = Ø OUT	Ø IN = Ø OUT
AST 070	G 1" F	G 2.1/2" F
AST 080	G 1.1/4" F	G 2.1/2" F
AST 090	G 1.1/4" F	G 2.1/2" F
AST 100	G 1.1/2" F	G 2.1/2" F
AST 110	G 1.1/2" F	G 2.1/2" F
AST 120	G 1.1/2" F	G 2.1/2" F
AST 130	G 1.1/2" F	G 2.1/2" F
AST 140	G 1.1/2" F	G 2.1/2" F

☞ : Uscita connessioni recuperatori - *Heat recovery outlet connections.*

☜ : Ingresso connessioni recuperatori - *Heat recovery inlet connections.*

### SPAZI DI RISPETTO - *CLEARANCES*



\* : Fori - *Holes*

Distanze minime da rispettare. *Minimum distance to respect.*

		A (mm)	B (mm)	C (mm)
AST / HAST 070	N	1500	1500	1500
	SN	1500	1500	1500
	SSN	1500	1500	1500
	H	1500	1500	1500
AST / HAST 080	N	1500	1500	1500
	SN	1500	1500	1500
	SSN	1500	1500	1500
	H	1500	1500	1500
AST / HAST 090	N	1500	1500	1500
	SN	1500	1500	1500
	SSN	1500	2000	2000
	H	1500	1500	1500
AST / HAST 100	N	1500	1500	1500
	SN	1500	1500	1500
	SSN	1500	2000	2000
	H	1500	1500	1500
AST / HAST 110	N	1500	2000	2000
	SN	1500	2000	2000
	SSN	1500	2000	2000
	H	1500	2000	2000

		A (mm)	B (mm)	C (mm)
AST / HAST 120	N	1500	2000	2000
	SN	1500	2000	2000
	SSN	1500	2000	2000
	H	1500	2000	2000
AST / HAST 130	N	1500	2000	2000
	SN	1500	2000	2000
	SSN	1500	2000	2000
	H	1500	2000	2000
AST / HAST 130	N	1500	2000	2000
	SN	1500	2000	2000
	SSN	1500	2000	2000
	H	1500	2000	2000
AST / HAST 140	N	1500	2000	2000
	SN	1500	2000	2000
	SSN	1500	2000	2000
	H	1500	2000	2000

L'installazione delle macchine deve rispettare le seguenti indicazioni:

- a) Le unità devono essere installate orizzontalmente per garantire un corretto ritorno dell'olio ai compressori.
- b) Osservare gli spazi di rispetto previsti indicati a catalogo.
- c) Per quanto possibile, posizionare la macchina in modo da minimizzare gli effetti dovuti alla rumorosità, alle vibrazioni, etc. In particolare, installare la macchina distante, per quanto possibile, da zone in cui il rumore potrebbe risultare di disturbo, evitare di installare la macchina sotto finestre o tra due abitazioni. Le vibrazioni trasmesse al suolo devono essere ridotte tramite l'impiego di dispositivi antivibranti montati al di sotto della macchina, di giunti flessibili sulle tubazioni dell'acqua e sulle canaline che contengono i cavi di alimentazione elettrica.
- d) Effettuare il collegamento elettrico della macchina consultando sempre gli schemi elettrici forniti a corredo.
- e) Effettuare il collegamento idraulico della macchina prevedendo:
  - giunti antivibranti;
  - valvole di intercettazione;
  - sfiati nei punti più alti dell'impianto;
  - drenaggi nei punti più bassi dell'impianto;
  - pompa e vaso di espansione;
  - flussostato;
  - filtro per l'acqua (40 mesh) in ingresso sull'evaporatore.
- f) Installare un serbatoio d'acqua se necessario; esso serve per ridurre l'ampiezza della pendolazione della temperatura dell'acqua refrigerata (DT). Il volume totale minimo dell'inerzia idraulica dipende dal modello selezionato secondo la tabella di seguito relativa a condizioni di funzionamento standard:

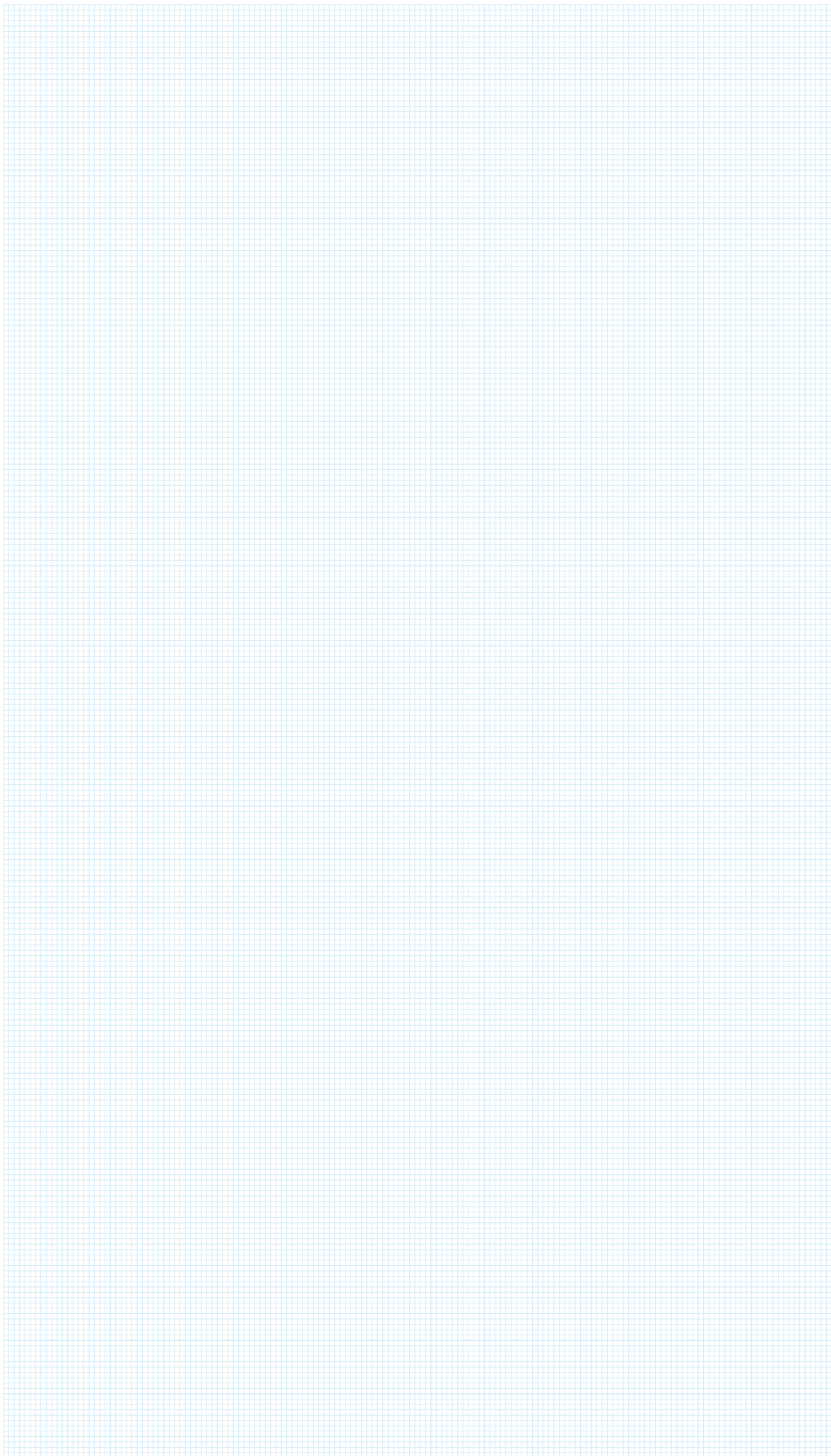
	AST 070	AST 080	AST 090	AST 100	AST 110	AST 120	AST 130	AST 140
Volume minimo [m <sup>3</sup> ] Min. volume [m <sup>3</sup> ]	0,9	1,0	1,1	1,2	1,3	1,4	1,6	1,7

- g) Predisporre opportune barriere frangivento in vicinanza delle batterie condensanti qualora sia richiesto il funzionamento della macchina con temperatura aria esterna sotto 0 °C e si prevede che le batterie condensanti possano essere investite da vento a velocità superiore ai 2 m/s.
- h) Nel caso di potenze frigorifere/termiche richieste maggiori di quelle massime disponibili con una sola macchina, le macchine possono essere collegate idraulicamente in parallelo, avendo cura di scegliere unità possibilmente identiche per non creare sbilanciamenti nelle portate d'acqua.
- i) Nel caso di elevate differenze di temperatura del fluido da trattare, le macchine possono essere collegate idraulicamente in serie e ciascuna macchina provvede a fornire una porzione del salto termico dell'acqua.
- l) Nel caso di utilizzo di più refrigeratori collocati parallelamente con le batterie condensanti affacciate tra loro è necessario assicurare una distanza minima tra le batterie condensanti. Le distanze minime consigliate tra le unità sono indicate nella tabella "Dimensioni e pesi".
- m) Nel caso di necessità di trattare portate d'acqua maggiori di quella massima consentita dal refrigeratore, è conveniente disporre un by-pass tra ingresso e uscita dal refrigeratore.
- n) Nel caso di necessità di trattare portate d'acqua minori di quella minima consentita dal refrigeratore, è conveniente disporre un by-pass tra uscita e ingresso dal refrigeratore.
- o) Si raccomanda di sfiatare accuratamente l'impianto idraulico in quanto anche una piccola quantità d'aria può causare il congelamento dell'evaporatore.
- p) Si raccomanda di scaricare l'impianto idraulico durante le soste invernali o, in alternativa, di usare miscele anticongelanti. Inoltre si consiglia, particolarmente nel caso di brevi soste, di richiedere il refrigeratore con resistenza antigelo sull'evaporatore e di provvedere ad applicare altre resistenze scaldanti sulle tubazioni del circuito idraulico.

The installation of the machines must adhere to the following:

- a) The units must be installed level to guarantee a correct return of the oil to the compressor.
- b) To observe the correct space requirements as indicated in the overall dimensional drawings.
- c) Where possible, install the machine in a way to minimise the effects of noise, vibration, etc. In particular, do not install the machine in areas where the noise can cause a nuisance as under windows or between two residences. The vibrations transmitted to the ground must be reduced by using anti-vibration mounts, flexible joints on the water pipelines and on the conduit containing the cable of the electrical supply.
- d) For electrical connections, always consult the electrical drawings enclosed with each machine.
- e) Make the machines hydraulic connection as indicated:
  - anti-vibration joints;
  - shut off valves;
  - vents on the highest points of the installation;
  - drains on the lowest points of the installation;
  - pump and expansion vessel;
  - flow switch;
  - water filter (40 mesh) on the evaporator inlet.
- f) Install a water storage tank if necessary; the storage tank serves to reduce the extent of fluctuations of the chilled water temperature (DT). The minimum total volume of storage tank water for hydraulic inertia depends on the model selected according to the following table, considering standard operating conditions:

- g) Place a suitable wind barrier in proximity to the condenser coils if the machine works with external air temperature below 0 °C and there is a possibility that the condenser coils could come in contact with wind speed higher than 2 m/s.
- h) In the case of cooling/heating capacity greater than the maximum available from a single unit, the machine hydraulic system can be connected in parallel. To avoid water flow imbalance it's better to select the same type of machine.
- i) When there is high temperature differences in the fluid to be treated, the hydraulic system of the machines can be connected in series so each machine provides a portion of the thermal load in the water.
- l) When utilising multiple chillers in parallel, with the condenser coils face to face, it is necessary to have a minimum distance between the condenser coils. The minimum distances recommend between chillers is suggested in the "Dimensions and weights" table.
- m) In the case of water flow greater than the maximum allowed by the chiller, it is necessary to fit a by-pass between inlet and outlet of the chiller.
- n) In the event of water flow lesser than the minimum allowed by the chiller, fit a by-pass between outlet and inlet of the chiller.
- o) It is recommend to purge all air from the hydraulic system because a small quantity of air can cause freezing in the evaporator.
- p) During inactivity in winter, the hydraulic system must be discharged or, alternatively, antifreeze must be used. Again we suggest, specifically for brief unit stops, the use of an antifreezing heater around evaporator and other antifreezing heaters on the cooling circuit tubes.







ARIES *tech*









## INNOVAZIONE PURA, SODDISFAZIONE PURA, ENERGIA PURA

MTA nasce 25 anni fa con un chiaro obiettivo: migliorare il rapporto tra l'uomo e due diverse risorse naturali, l'aria e l'acqua, ottimizzandone la trasformazione in fonti energetiche. Investendo nell'innovazione, MTA è sempre in grado di proporre tecnologie all'avanguardia, mentre un team di esperti a livello mondiale è la garanzia della massima soddisfazione per i clienti.

### PURE INNOVATION, PURE SATISFACTION, PURE ENERGY

*MTA was born over 25 years ago with a clear objective: improving mankind's relationship with two distinct natural resources, air and water, and optimising their transformation into energy sources. Our investment in Innovation ensures we offer the very latest technologies, whilst an expert team worldwide ensures our Customers achieve the highest levels of Satisfaction. At MTA energy is our business, and improving your relationship with your energy is our aim.*



## DIVERSIFICAZIONE STRATEGICA

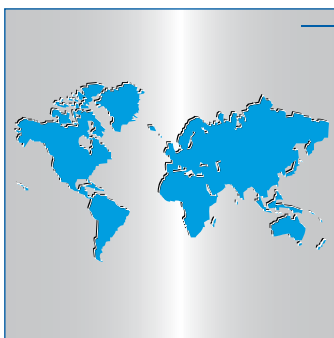
MTA copre tre diversi segmenti di mercato. Oltre alle soluzioni per la climatizzazione, offre una serie completa di prodotti destinati al mercato della refrigerazione dei processi industriali e una vasta gamma di soluzioni per il trattamento dell'aria compressa e dei gas.

MTA è da sempre nota per le innovazioni introdotte in ciascuno di questi settori. La diversificazione strategica adottata offre dunque ai Clienti dei benefici unici, inediti nei singoli ambiti di applicazione.

### STRATEGIC DIVERSIFICATION

*MTA covers three distinct market segments. As well as Air Conditioning solutions, we offer a complete series of products for the Industrial Process Cooling market, as well as an extensive range of Compressed Air & Gas Treatment solutions.*

*MTA has always been known for the innovation it has brought into each of these three sectors; in fact our strategic diversification offers our Customers unique benefits unseen in their individual fields.*



## IN TUTTO IL MONDO, MA A PORTATA DI MANO

MTA ha rappresentanze in 60 paesi nel mondo. 8 commerciali MTA in 4 continenti.

I suoi collaboratori e rappresentanti vantano conoscenze tecniche specifiche e ricevono aggiornamenti continui. I clienti MTA hanno la certezza di poter contare, nel tempo, su un'assistenza attenta e meticolosa e su soluzioni energetiche ottimizzate.

MTA è sempre vicina ai suoi clienti, ovunque si trovino.

### FAR REACHING BUT ALWAYS CLOSE BY

*MTA is officially represented in some 60 countries worldwide. 8 MTA Sales Companies cover 4 continents. Our staff and representatives boast expert knowledge and benefit from continuous training. Accurate attention to service support guarantees that our Customers can look forward to long term peace of mind and an optimized energy solution.*

*We always remain close to our Customers, so wherever you may be, we will be near to you.*

La MTA nell'ottica di un miglioramento continuo del prodotto, si riserva il diritto di cambiare i dati presenti in questo catalogo senza obbligo di preavviso. Per ulteriori informazioni rivolgersi agli uffici commerciali. La riproduzione, anche parziale, è vietata.

*The data contained herein is not binding. With a view to continuous improvement, MTA reserves the right to make changes without prior notice. Please contact our sales office for further information. Reproduction in whole or in part is forbidden.*

[www.mta-it.com](http://www.mta-it.com)

### M.T.A. S.p.A.

Viale Spagna, 8 - ZI  
35020 Tribano (PD) - Italy  
Tel. +39 049 9588611  
Fax +39 049 9588604  
[info@mta-it.com](mailto:info@mta-it.com)

#### Milan Office (Italy) Uff. comm. di Milano

Viale Gavazzani, 52  
20066 Melzo (MI)  
Tel. +39 02 95738492  
Fax +39 02 95738501

#### Perugia Office (Italy) Uff. comm. di Perugia

Via Gerardo Dottori, 85  
06132 San Sisto (PG)  
Tel. +39 075 5271204  
Fax +39 075 5295483

*For information concerning your nearest MTA representative please contact M.T.A. S.p.A.*

### MTA Australasia

+61 3 9702 4348  
[www.mta-au.com](http://www.mta-au.com)

### MTA China

+86 21 5417 1080  
[www.mta-it.com.cn](http://www.mta-it.com.cn)

### MTA France

+33 04 7249 8989  
[www.mtafrance.fr](http://www.mtafrance.fr)

### MTA Germany

+49 2163 5796-0  
[www.mta.de](http://www.mta.de)

### MTA Romania

+40 368 457 004  
[www.mta-it.ro](http://www.mta-it.ro)

### MTA Spain

+34 938 281 790  
[www.novair.es](http://www.novair.es)

### MTA USA

+1 716 693 8651  
[www.mta-it.com](http://www.mta-it.com)