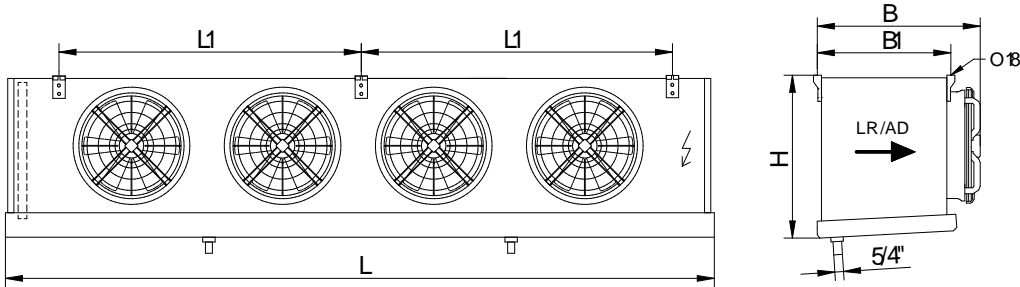
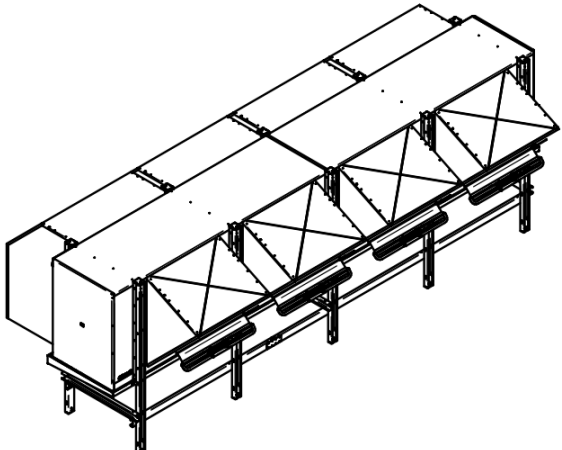


<b>X-TGN.2-091-14-G-N-D5-07+hérésite</b>													
N-10-030-070-06400-U-V-G-035-050													
<b>Frigorifère</b>													
<b>Capacité:</b>	<b>125,0 kW</b>		<b>Réfrigérant:</b>										
Surface de réserve:	5,0 %		<b>Glycol propylène 35%</b>										
Ratio chaleur sensible:	78,7 %		Température d'entrée:										
Condensation:	38,38 kg/h		-8,0 °C										
Air:	Entrée	Sortie	Température de sortie:										
Température:	0,0 °C	-2,9 °C	-4,8 °C										
Humidité:	85,0 %	97,4 %	Débit massique:										
Débit:	94614 m <sup>3</sup> /h	93644 m <sup>3</sup> /h	37507 kg/h										
Vitesse de l'air:	2,7 m/s		Débit:										
Altitude:	0 m		35,87 m <sup>3</sup> /h										
			Chute de pression:										
			0,801 bar										
<b>Ventilateur<sup>(1)</sup>:</b>	<b>4x3~400V 50Hz (AC) Δ</b>												
Article Nr:	BS90		Niveau de pression sonore <sup>(3)</sup> :										
Donnée par moteur:	Données nomi.	fonctionnement	86 dB(A)										
Vitesse:	1450 1/min	1450 1/min	Distance:										
Puissance:	4 kW	4 kW	3 m										
Courant:	7.95 A	6.81 A	Niveau puissance sonore <sup>(3)</sup> :										
			110 dB(A)										
Pas d'ailette:	7,0 mm		press. de serv. max.:										
Surface:	1348,7 m <sup>2</sup>		10 bar(g)										
Volume du tube:	366,7 l		pression d'épreuve:										
Poids net:	2374 kg		15 bar(g)										
Matériaux des tubes <sup>(4)</sup> :	Inox 304L		Tube d'entrée:										
Matériaux des ailettes <sup>(4)</sup> :	AlMg2.5		1 x 88,9 * 3,6 mm										
Matériaux de l'habillage <sup>(4)</sup> :	Inox 304L, sans peinture		Tube de sortie:										
			1 x 88,9 * 3,6 mm										
			Circuitage:										
			6										
			<table border="1"> <tr> <td>L</td> <td>7050 mm</td> </tr> <tr> <td>B</td> <td>1225 mm</td> </tr> <tr> <td>H</td> <td>1570 mm</td> </tr> <tr> <td>L1</td> <td>mm</td> </tr> <tr> <td>B1</td> <td>mm</td> </tr> </table>	L	7050 mm	B	1225 mm	H	1570 mm	L1	mm	B1	mm
L	7050 mm												
B	1225 mm												
H	1570 mm												
L1	mm												
B1	mm												
													
Les dimensions et poids peuvent varier en fonction des accessoires choisis.													

Pas d'ailette [mm]	10,00	->	7,00
Système d'ailettes, Epaisseur [mm]	0,30	->	0,35

#### Accessoires:

- Cuvette isolée sur charnières
  - Isoliert Tropfwanne (innen und außen als V2A) mit V2A Sharnieren
- Habillage, grilles et viroles en inox 304L
  - Verkleidung und ventilator Düse und gitter als V2A
- Sans protection particulière sur les moteurs et hélices
- Pieds en inox
  - Stellfuß als V2A (250mm unten die Wanne)
- Capot d'aspiration non isolée (B+1000mm)

- Ansaughaube (ohne isolierung)
- Ventilateurs inclinés à 45° (B+1200mm)
  - Ventilatorhaube geneigt 45° nach Unten
- Pression disponible 150Pa
  - Extern Pressung 150Pa
- Raccordement électrique sur boîte à bornes en façade
  - Ventilatoren verkabelt Einzel in KK (Sammler Seite), geschirmtes Kabel
- **Traitement hérésite**
  - **Heresite Beschichtung**
- Ventilateurs 100% réversibles, (diminution de la puissance frigo d'environ 30% en fonctionnement à contre-courant), observer un temps d'arrêt lors de l'inversion de sens).
  - Ventilatoren 100% Reversibel
- Raccordement vers le haut +250mm à droit du sens de l'air en mode aspirant sur la batterie
  - Anschluss nach Oben +250mm in LR recht (in Saugend Betrieb)