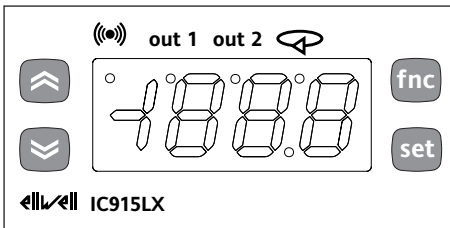


INTERFACE UTILISATEUR

L'utilisateur dispose d'un afficheur et de quatre touches pour le contrôle de l'état et de la programmation de l'instrument.

TOUCHES ET MENU

Touche UP		Fait défiler les rubriques du menu Augmente les valeurs Programmable à partir du paramètre (par. H31)
Touche DOWN		Fait défiler les rubriques du menu Diminue les valeurs Programmable à partir du paramètre (par. H32)
Touche fnc		Fonction de ECHAP (sortie) Programmable à partir du paramètre (par. H33)
Touche set		Accède aux Points de consigne Accède aux Menus Active les fonctions* Confirme les commandes Visualise les alarmes (si elles sont présentes)



Lors de la mise sous tension, l'instrument procède à un Lamp Test ; pendant quelques secondes, l'afficheur et les Leds clignotent, afin de vérifier que celles-ci sont intactes et en bon état de fonctionnement. L'instrument dispose de deux Menus principaux, le Menu "Etat machine" et le Menu "Programmation".

ACCES ET UTILISATION DES MENUS

Les ressources sont organisées sous la forme d'un menu auquel on accède en tenant enfoncée et en relâchant immédiatement la touche "set" (menu "Etat machine") ou en appuyant sur la touche "set" pendant plus de 5 secondes (menu "Programmation"). Pour accéder au contenu de chaque répertoire, mis en évidence par l'étiquette corres-

pondante, il suffit d'appuyer une fois sur la touche "set". A ce stade, il est possible de faire défiler le contenu de chaque répertoire, de le modifier ou d'utiliser les fonctions qui y sont prévues. En s'abstenant d'agir sur le clavier pendant plus de 15 secondes (time-out) ou en appuyant une fois sur la touche "fnc", on confirme la dernière valeur visualisée sur l'afficheur et on en revient à la visualisation précédente.

MENU ETAT MACHINE

(Voir Schéma Menu Etat Machine)

Pour entrer dans le menu "Etat machine", il faut enfoncer et relâcher instantanément la touche "SET." L'étiquette "SP1" est affichée. A l'aide des touches "UP" et "DOWN", il est possible de faire défiler les autres répertoires contenus dans le menu, ces derniers étant :
-AL: répertoire des alarmes (si présentes, à l'exclusion des erreurs/pannes sonde);
-SP1: répertoire programmation Point de consigne 1.
-SP2: répertoire programmation Point de consigne 2.

Configuration du Point de consigne 1 (Point de consigne 2)

Pour entrer dans le menu "Etat machine", il faut enfoncer et relâcher instantanément la touche "set." L'étiquette du répertoire "SP1" apparaît.
(Pour définir le point de consigne 2, utiliser les touches "UP" et "DOWN" de manière à faire apparaître "SP2"). Pour visualiser la valeur du Point de consigne 1 (2), appuyer à nouveau sur la touche "set". La valeur du Point de consigne apparaît sur l'afficheur. Pour faire varier la valeur du Point de consigne 1 (2), il faut agir, dans les 15 secondes qui suivent, sur les touches "UP" et "DOWN". Si le paramètre LOC = y, il n'est pas possible de modifier les Points de consigne.

Alarmes en cours

Si on se trouve sous une situation d'alarme, en entrant dans le menu "Etat machine", l'étiquette du répertoire "AL" apparaît (voir section "Diagnostic").

MENU DE PROGRAMMATION

(Voir Schéma Menu Programmation)

1) Affichage des paramètres de niveau 1
Pour entrer dans le menu "Programmation", appuyer pendant 5 secondes sur la touche "set". Si prévu, le système demandera le MOT DE PASSE d'accès de niveau 1 (voir paramètre "PA1") et (si le mot de passe correct est entré) il affichera l'étiquette du premier répertoire. Si le mot de passe est erroné, l'afficheur visualisera de nouveau l'étiquette PA1. Pour parcourir les autres répertoires, agir sur les touches "UP" et "DOWN"; **les répertoires afficheront uniquement l'ensemble des paramètres de niveau 1.**

NOTE : à ce niveau, les paramètres de niveau 2 NE sont PAS visibles, même s'ils NE sont PAS protégés par mot de passe)

2) Affichage des paramètres de niveau 2

Après être entré dans le Menu Programmation, accéder au répertoire "Cnf", faites défiler les paramètres jusqu'à l'étiquette PA2. En appuyant sur la touche "set", il sera possible d'accéder à l'affichage exclusif de l'ensemble des paramètres de niveau 2: le système visualisera l'étiquette du premier répertoire du menu programmation.

Les paramètres de niveau 2 peuvent être protégés par un deuxième mot de passe (voir paramètre "PA2" à l'intérieur du répertoire "diS", à ne pas confondre avec l'étiquette PA2 à l'intérieur du répertoire "Cnf"). Si prévu, les paramètres de niveau 2 sont dissimulés à l'utilisateur ; le système demandera le MOT DE PASSE d'accès de niveau 2 à l'entrée du répertoire "Cnf" et (en cas de mot de passe correct) affichera ensuite l'étiquette du premier répertoire du menu programmation.

NOTE : A ce niveau, les répertoires afficheront uniquement l'ensemble des paramètres de niveau 2.

Pour pouvoir visualiser les paramètres de niveau 1, il sera par conséquent nécessaire de quitter le menu Programmation et répéter la procédure 1). Pour entrer à l'intérieur du répertoire, appuyer sur "set". L'afficheur visualise l'étiquette du premier paramètre visible. Pour faire défiler les autres paramètres, utiliser les touches "UP" et "DOWN"; pour modifier le paramètre, enfoncer et relâcher la touche "set", programmer ensuite la valeur voulue avec les touches "UP" et "DOWN" et confirmer avec la touche "set", passer ensuite au paramètre suivant.

NOTE : Il est recommandé d'éteindre et de rallumer l'instrument lors de chaque modification de la configuration des paramètres afin de prévenir tout dysfonctionnement au niveau de la configuration et/ou des temporisations en cours.

LED

Position	Fonction associée	Etat
sortie1	Relais 1 (SORTIE1)	ON pour relais allumé (excité); clignotant pour retard, protection ou activation bloquée
sortie2	Relais 2 (SORTIE2)	ON pour relais allumé (excité) ; clignotant pour retard, protection ou activation bloquée
	Alarme	ON pour alarme active ; clignotant pour alarme acquittée
	Soft Start (et configuration Point de consigne)	ON en cours de configuration Point de consigne clignotant pour fonction Soft Start active

*RÉPERTOIRE FONCTIONS FnC

Le répertoire FnC (dernier répertoire visible dans le Menu Programmation, niveau 1) présente les fonctions suivantes qu'il est possible d'activer à l'aide de la touche "set"

En cas d'extinction du dispositif, les étiquettes des fonctions reprendront leur état par défaut.

Fonction	Etiquette fonction ACTIVE	Etiquette fonction NON ACTIVE
Soft Start	Son	SoF**
Set réduit	OSP	SP**
Blocage activations	bon**	boF
Cycle périodique	avec	coF
Aux	Aon	AoF
Stand-by	on**	oF
Demande d'entretien	Atn	AtF**

NOTE : Dans ce cas l'afficheur visualise l'étiquette UnP (clignotant)
**par défaut

MOT DE PASSE

Les mots de passe "PA1" et "PA2" permettent d'accéder respectivement aux paramètres de niveau 1 et de niveau 2. La configuration standard ne prévoit aucun mot de passe. Pour les activer (valeur ≠0) et leur attribuer la valeur souhaitée, il faut entrer dans le menu "Programmation", à l'intérieur du répertoire portant l'étiquette "diS". Au cas où les mots de passe seraient activés, le système demandera :

- PA1 à l'entrée du menu "Programmation" (voir section Menu de programmation) ;
- PA2 à l'intérieur du répertoire avec étiquette "Cnf" des paramètres de niveau 1.

UTILISATION DE LA COPY CARD

La Copy Card est un accessoire qui, grâce à sa connexion au port série de type TTL, permet de programmer rapidement les paramètres de l'instrument (téléchargement d'une table des paramètres dans un ou plusieurs outils du même type). Les opérations sont exécutées de la manière suivante :

Format

Grâce à cette commande, il est possible de formater la copy card, opération **nécessaire** en cas de première utilisation ou encore en cas d'utilisation de modèle incompatibles entre eux. Attention : après avoir programmé la copy-card, à l'aide du paramètre "Fr", toutes les données introduites sont effacées.

L'opération ne peut être annulée.

Téléchargement (Upload)

Grâce à cette opération, on charge les paramètres de programmation à partir de l'instrument.

Téléchargement (Download)

Cette opération permet de télécharger les paramètres de programmation dans l'instrument.

NOTE :

- **UPLOAD : dispositif** → Copy Card
- **DOWNLOAD : Copy Card** → dispositif

Les opérations s'effectuent en accédant au répertoire identifié par l'étiquette "FPr" et en sélectionnant, selon le cas, les commandes "UL", "dL" ou bien "Fr" ; l'acquiescement pour cette opération est accordé en appuyant sur la touche "set". Dans le cas

d'une opération réussie, l'afficheur visualise "y", tandis qu'il affichera "n" en cas d'échec.

Téléchargement "de réinitialisation"

Connecter la Copy Card au dispositif hors tension. Lors de la mise sous tension du dispositif, les paramètres de programmation sont chargés dans la Copy Card ; au terme du Lamp Test, l'écran affichera pendant un laps de temps de 5 secondes :

- l'étiquette dLY en cas d'opération réussie
- l'étiquette dLn en cas d'opération échouée

NOTE :

• après l'opération de téléchargement (download), le dispositif fonctionnera selon les paramétrages de la nouvelle table à peine chargée.

BLOCAGE DU CLAVIER

L'instrument prévoit, au moyen d'une programmation appropriée du paramètre "Loc" (voir répertoire avec étiquette "diS"), la possibilité de désactiver le fonctionnement du clavier. Au cas où le clavier serait bloqué, il est toujours possible d'accéder au MENU de programmation en appuyant sur la touche "set". Il est en outre possible dans tous les cas de visualiser le Point de consigne.

SYSTEMES DE TELEGESTION

La connexion aux systèmes de télégestion Televis peut se faire par le biais du port série TTL (il est nécessaire d'utiliser le module d'interface TTL- RS 485 BUS ADAPTATEUR 130). Pour configurer l'instrument dans ce but, il est nécessaire d'accéder au répertoire identifié par l'étiquette "Add" et en utilisant les paramètres "dEA" et "FAA."

FONCTIONS AVANCEES

SOFT START

Note : Il est possible de sélectionner la fonction de SOFT START à l'aide d'une touche, de Entrée Numérique ou à partir d'une fonction.

Le régulateur Soft Start permet de configurer le gradient de température permettant d'atteindre un point de consigne déterminé selon un délai prédéfini. Cette fonction permet en effet d'obtenir automatiquement une augmentation progressive du point de consigne de réglage de la valeur Ta (Température ambiante au moment de la mise sous tension) à la valeur effectivement paramétrée à l'écran ; de cette manière, il est possible d'envoyer, dès le départ, l'augmentation de température et réduire les risques de "overshooting". Les paramètres relatifs au Soft Start sont affichés dans le répertoire "SOFT START" (identifié par l'étiquette "Sft")

CYCLE PERIODIQUE

Note: La fonction CYCLE PERIODIQUE peut être sélectionnée par touche, par Digital Input ou par fonction.

Cette fonction peut être associée aux deux sorties du relais (en configurant les paramètres H21, H22 =4) et permet de procéder à un réglage du "Duty Cycle" avec les intervalles définis par les paramètres Con et CoF (voir Schéma Cycle périodique).

AUX (Régulateur auxiliaire)

L'entrée numérique (Digital Input) peut être configurée comme auxiliaire (paramètre H11=5) : dans ce cas, il faut prévoir la commande du régulateur 1(2) comme aux (auxiliaire) à l'aide des paramètres H21(22). Cette fonction permet d'activer le relais si ce dernier n'était pas excité ou de le mettre sous tension dans le cas contraire. L'état est mémorisé, pour préserver la fonctionnement correct en cas de coupure d'électricité, sauf si le paramètre H11 est configuré sur 5 (aux); dans ce cas, le relais reflète l'état de l'entrée numérique. Le paramètre H13 permet en outre de définir les précédences/polarités entre activation par touche, relais et Input Numérique.

NOTE : La signification de l'Entrée Numérique (D.I.) doit rester inchangée : par ex. l'activation du relais à partir de la D.I. et sa désactivation par touche ne changeront pas l'état du relais, en cas de repositionnement de la D.I., du fait que ce dernier est désexcité par touche

DIAGNOSTIC

La condition d'alarme est toujours signalée par le signal sonore (si présent) et par la Led correspondant à l'icône alarme (☞)

La signalisation d'alarme dérivant de

- sonde de réglage qui mesure les valeurs hors de la plage de lecture nominale
 - sonde de réglage défaillante/en court/sonde ouverte
- apparaît directement sur l'écran du dispositif avec l'indication E1.

Tableau pannes sonde

AFFICHEUR	PANNE
E1	Sonde 1 (régulation) défaillante

Note : pour éviter les fausses signalisations, la condition d'erreur doit persister pendant un laps de temps supérieur à 10 secondes. La condition d'erreur de la sonde 1 (régulation) provoque les actions suivantes :

- visualisation à l'écran du code E1
- activation du régulateur tel qu'indiqué par les paramètres "On1(On2)" et "OF1(OF2)" si programmés pour le duty cycle ou :

On1 (On2)	OF1 (OF2)	Sortie régulateur
0	0	OFF
0	>0	OFF
>0	0	ON
>0	>0	dc

voir Schéma DUTY CYCLE

ALARME DE TEMPÉRATURE MAXIMUM ET MINIMUM

La présence d'une condition d'alarme (en absence de temps d'exclusion d'alarme en cours (voir paramètres d'exclusion alarmes)) provoquera l'activation fixe de l'icône alarme et du relais configuré comme alarme. Ce type d'alarme ne produit aucun effet sur la régulation en cours. Les alarmes sont entendues comme valeur absolue (Abs, par défaut) ou

relatives au Point de consigne (rEL, entendus comme écart par rapport à celle-ci), en fonction du paramètre Att. Si les alarmes sont relatives (Att=rEL), le paramètre HA1(2) doit être configuré sur des valeurs positives et le paramètre LA1(2) sur des valeurs négatives. Il est possible de visualiser cette condition d'alarme dans le répertoire "AL" à l'aide de l'étiquette "AH1(2)-AL1(2)".

ALARME EXTERNE

Le dispositif prévoit également la possibilité de régler une alarme externe, en d'autres termes, une alarme provenant d'une entrée numérique. En cas d'activation de l'entrée numérique, le régulateur d'alarme avec programmation est activé et cette alarme persiste jusqu'à la désactivation successive de l'entrée numérique. L'alarme est signalée à travers l'illumination fixe de l'icône alarme, l'activation du relais configuré comme alarme et la désactivation des régulateurs compresseur, dégivrage et ventilateurs (si le paramètre "H11=9" le prévoit). Il est possible de visualiser cette condition d'alarme dans le répertoire "AL" à l'aide de l'étiquette "EA". Il est possible de bloquer le relais ; l'icône d'alarme commence à clignoter mais les régulateurs resteront toutefois bloqués jusqu'à la désactivation successive de l'entrée numérique.

Tableau des alarmes

AFFICHEUR	ALARME
*AH1	Alarme de haute température (relatif au régulateur 1)
*AL1	Alarme de basse température (relatif au régulateur 1)
*AH2	Alarme de haute température (relatif au régulateur 2)
*AL2	Alarme de basse température (relatif au régulateur 2)
EA	Alarme externe
Pour acquitter l'alarme, appuyer sur une touche quelconque. L'illumination fixe de la LED devient clignotante.	
*Les alarmes sont entendues comme valeur absolue ou relatives au Point de consigne (entendues comme écart par rapport à celui-ci), en fonction du paramètre Att.	
Voir Schéma Alarmes Max-Min	

MONTAGE MECANIQUE

L'instrument est conçu pour être monté sur panneau. Pratiquer une découpe de 29x71 mm et introduire l'instrument en le fixant à l'aide des étriers fournis comme accessoire. Eviter de monter l'instrument dans des emplacements exposés à une humidité élevée et/ou à la saleté ; celui-ci est, en effet, adapté à une utilisation dans des milieux ambiants avec pollution ordinaire ou normale. Il faut faire en sorte de laisser dégagée la zone se trouvant à proximité des lucarnes de refroidissement de l'instrument.

CONNEXIONS ELECTRIQUES

Attention ! Il faut agir sur les raccordements électriques uniquement lorsque la machine est hors tension.

L'instrument est équipé de barrettes de connexion à vis pour le branchement des câbles électriques, avec section max. de 2,5² (un conducteur seulement par borne pour les connexions de puissance) : pour le débit des bornes, voir l'étiquette présente sur l'instrument. Les sorties sur relais sont libres de potentiel. Ne pas dépasser le courant maximum permis ; en cas de charges supérieures, utiliser un contacteur présentant une puissance appropriée. S'assurer que le voltage de l'alimentation est conforme à celui qui est exigé par l'instrument. La sonde n'est caractérisée par aucune polarité d'enclenchement et peut être allongée en utilisant un câble bipolaire normal (nous attirons votre attention sur le fait que l'allongement de la sonde a une influence sur le comportement de l'instrument du point de vue de la compatibilité électromagnétique EMC : il faut apporter le plus grand soin possible au câblage). Il est opportun de tenir les câbles de la sonde, de l'alimentation et le petit câble du sériel TTL, le plus possible éloignés des câbles de puissance.

CONDITIONS D'UTILISATION

UTILISATION AUTORISÉE

Dans un souci de sécurité, l'instrument devra être installé et utilisé selon les instructions fournies et, en particulier, dans des conditions normales, aucune partie présentant une tension dangereuse ne devra être accessible. Le dispositif devra être protégé d'une manière adéquate contre l'eau et la poussière, conformément à l'application et ne devra en outre être accessible que par le recours à un outil (à l'exception de la partie frontale). Le dispositif est en mesure d'être incorporé dans un appareil pour usage domestique et/ou appareil similaire dans le cadre de la réfrigération et il a été vérifié du point de vue de la sécurité sur la base des normes européennes harmonisées en vigueur. Il est classifié :

- selon la construction, comme un dispositif de commande automatique électronique à incorporer avec montage indépendant ;
- selon les caractéristiques du fonctionnement automatique, comme dispositif de commande à action de type 1 B ;
- comme dispositif de classe A en rapport avec la classe et la structure du logiciel.

UTILISATION NON AUTORISÉE

Toute utilisation, quelle qu'elle soit, qui serait différente de celle qui est permise est de fait interdite. On souligne que les contacts relais fournis sont du type fonctionnel et sont sujets aux pannes : les dispositifs de protection éventuels, prévus par les normes relatives au produit ou suggérées par le simple bon sens et répondant à des exigences évidentes de sécurité doivent être réalisés en dehors de l'instrument.

RESPONSABILITÉ ET RISQUES RÉSIDUELS

Invensys Controls Italy S.r.L. ne répond pas de dommages éventuels qui dériveraient de :

- une installation/utilisation qui différerait de celles prévues et, en particulier, qui ne serait pas conforme aux prescriptions de sécurité prévues par les normes ou imparties par le présent document ;
- utilisation sur des panneaux électriques qui ne garantissent pas une protection appropriée contre les secousses électriques, l'eau et la poussière dans les conditions de montage habituelles ;
- utilisation sur des panneaux qui permettent l'accès aux parties dangereuses sans le recours à des outils ;
- intervention intempestive et/ou altération du produit ;
- installation/utilisation dans des panneaux qui ne seraient pas conformes aux normes légales et aux prescriptions en vigueur.

DONNEES TECHNIQUES

Protection frontale : IP65.

Boîtier : corps en plastique en résine PC+ABS UL94 V-0, verre en polycarbonate, touches en résine thermoplastique.

Dimensions : panneau frontal 74x32 mm, profondeur 59 mm (sans borne).

Montage : sur panneau avec découpe de 71x29 mm (+0,2/0,1 mm).

Température ambiante : 5...55 °C.

Température de stockage : 30...85 °C.

Humidité ambiante d'utilisation : 10...90% RH (non condensante).

Humidité ambiante de stockage : 10...90% RH (non condensante). Range (Plage) de visualisation :

- sonde NTC: 50...110°C (58...230°F);
- sonde PTC: 50...140°C (58...302°F)

sur l'afficheur 3 chiffres et demi + signe.

Entrée analogique : une entrée du type PTC ou NTC (sélectionnable par paramètre).

Entrée numérique : 1 entrée numérique paramétrable et libre de potentiel.

Sériel : TTL pour raccordement Copy Card.

Sorties numériques : 1 sortie sur relais SPDT 8(3)A 1/2 hp 250V~, 1 sortie sur relais SPST 8(3)A 1/2 hp 250V~ configurables (pour le débit des relais, voir l'étiquette sur le dispositif).

Sortie signal sonore : uniquement pour les modèles qui le prévoient.

Plage de mesure : de 50 à 140 °C.

Précision : meilleure de 0,5% pleine échelle + 1 chiffre. Résolution : 0,1°C (0,1°F jusqu'à +199,9°F; 1°F au-delà). Consommation :

- modèle 230V : 3 VA max. ;
- modèle 12/24V : 1,5 VA max.

Alimentation : 12/24 V~/±10% ou 230V~ ±10% 50/60 Hz.

Attention : vérifier l'alimentation déclarée sur l'étiquette du dispositif. Consulter le Service commercial pour obtenir les débits des relais et alimentations.

Schéma Duty Cycle

paramètres On1(2) OF1(2) programmés pour duty Cycle

On1 (On2)	OF1 (OF2)	Sortie régulateur
0	0	OFF
0	>0	OFF
>0	0	ON
>0	>0	D.C.

La condition d'erreur de la sonde 1 (réglage) provoque les actions suivantes :

- visualisation à l'écran du code E1
- activation du régulateur comme indiqué par les paramètres "On1(On2)" eT "OF1(OF2)" si programmés pour le duty cycle

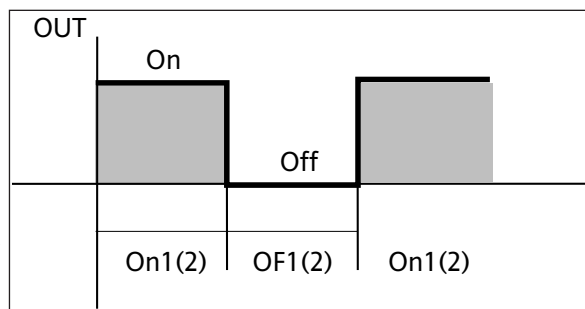
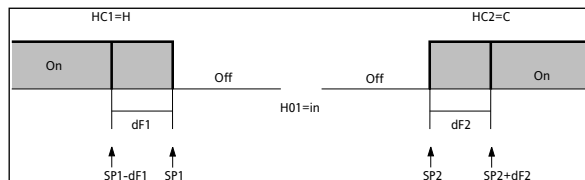


schéma régulateur ON-OFF

schéma réglage ON-OFF indépendant.
Les deux sorties procèdent au réglage comme si elles étaient complètement indépendantes



HC1	HC2	H01	type de réglage
H	C	0	points de consigne indépendants
H	C	1	points de consignes dépendants
-	-	2	Zone Neutre (ou fenêtre)

NOTE :

- 1,2 exemples avec HC1=H et HC2=C
- 3 HC1 et HC2 ne sont pas considérées

schéma réglage ON-OFF dépendant.
Le Point de consigne 2 SP2 procède au réglage en fonction de SP1

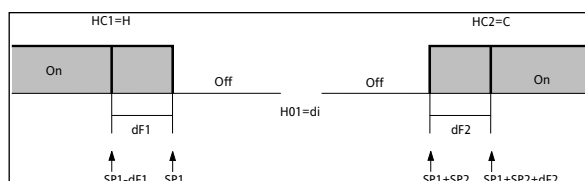


schéma de réglage ON-OFF Zone Neutre (ou fenêtre).
NOTE : si df1 et df2 sont tous les deux =0 les sorties se désactiveront lorsque SP1 sera atteint

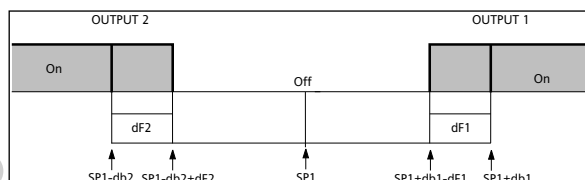


schéma Alarmes Max/Min. (de Température Maximum et Minimum)

L'alarme de maximum est activée lorsque la température de la sonde est :

- (1) supérieure ou égale à HA1(2) si Att=Abs(olue)
- (2) supérieure ou égale à set + HA1(2) si Att=rEL(ative)

- si Att=Abs(olue) HA1(2) doit être avec signe ;
- si Att=rEL(ative) HA1(2) doit être uniquement positif.

L'alarme de minimum est activée lorsque la température de la sonde est :

- (1) inférieure ou égale à LA1(2) si Att=Abs(olue)
- (2) inférieure ou égale à set + LA1(2) si Att=rEL(ative)

- si Att=Abs(olue) LA1(2) doit être avec signe ;
- si Att=rEL(ative) LA1(2) doit être uniquement positif.

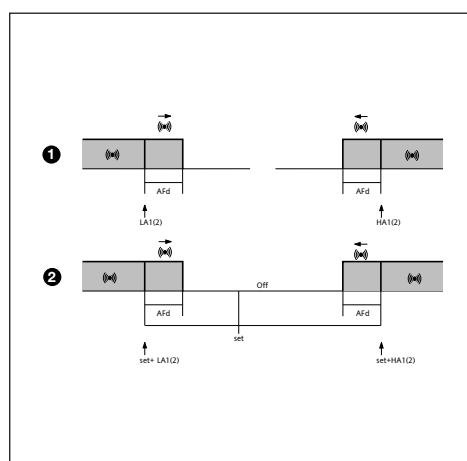
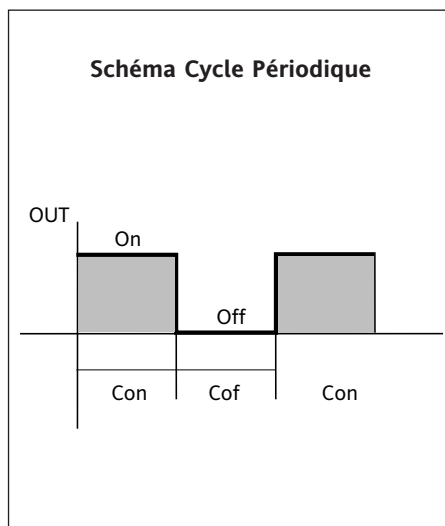


Schéma Cycle Périodique



L'alarme de maximum sera acquittée lorsque la température de la sonde sera :

- (1) inférieure ou égale à HA1(2) - AFd si Att=Abs(olue)
- (2) inférieure ou égale à set + HA1(2) - AFd si Att=rEL(ative)

L'alarme de minimum sera acquittée lorsque la température de la sonde sera :

- (1) supérieure ou égale à LA1(2) + AFd si Att=Abs(olue)
- (2) supérieure ou égale à set + LA1(2) + AFd si Att=rEL(ative)

***NOTE : Au niveau 1, les répertoires afficheront uniquement l'ensemble des paramètres de niveau 1.
Au niveau 2, les répertoires afficheront uniquement l'ensemble des paramètres de niveau 2.

Tab. 1 Tableau paramètres

PAR.	DESCRIPTION	RANGE	DEFAUT*	VALEUR**	NIVEAU***	U.M.
HC1	REGULATEUR 1 (répertoire avec étiquette "rE1") Mode de réglage. Si défini sur H, le régulateur active avec un fonctionnement chaud. Si défini sur C, le régulateur active un fonctionnement froid.	H/C	H/C*		1	flag
OS1	Offset du Point de consigne 1	-30.0...30.0	0		2	°C/°F
db1	Bande d'intervention 1 Voir schéma réglage ON-OFF	0...30.0	1*		1	°C/°F
dF1	Différentiel d'intervention du relais 1. Le dispositif utilisateur s'arrêtera lorsque la valeur du Point de consigne 1 programmée (sur indication de la sonde de réglage) est atteinte et repartira en présence de la température équivalente au Point de consigne 1 plus (ou moins, en fonction du HC1) la valeur du différentiel. Voir schéma rég. ON-OFF	0.0...30.0	0 (modèles n.z.)* 1*		1	°C/°F
HS1	Valeur maximum attribuable au Point de consigne 1.	LS1..HdL	140*		1	°C/°F
LS1	Valeur minimum attribuable au Point de consigne 1.	LdL..HS1	-50*		1	°C/°F
HA1	Alarme de maximum SORTIE 1 Voir schéma Alarmes Max/Min.	LA1...350.0	140*		1	°C/°F
LA1	Alarme de minimum SORTIE 1 Voir schéma Alarmes Max/Min.	-99.9...HA1	-50*		1	°C/°F
	PROTECTIONS REGULATEUR 1 (répertoire avec étiquette "rE1")					
dn1	Retard à l'allumage. Il faut que le temps indiqué soit écoulé entre la demande d'allumage et l'allumage effectif du relais du régulateur.	0...250	1		1	°C/°F
do1	Temps retard après l'arrêt. Entre l'extinction du relais du régulateur et son allumage successif, le temps indiqué doit s'écouler.	0...250	0		1	sec
di1	Temps retard entre les allumages. Entre deux allumages successifs du régulateurs, le temps indiqué doit s'écouler.	0...250	0		1	min
dE1	Retard à l'extinction. Il faut que le temps indiqué soit écoulé entre la demande d'extinction et l'extinction effective du relais du régulateur.	0...250	0		1	min
On1	Temps d'allumage du régulateur pour sonde en panne. Si programmé sur "1" avec Oft à "0" le régulateur reste toujours allumé, tandis que pour Oft >0, il fonctionne en modalité duty cycle. Voir schéma Duty Cycle.	0...250	0		1	sec
OF1	Temps d'arrêt du régulateur pour sonde défaillante (panne). Si programmé sur "1" avec Ont à "0", le régulateur reste toujours éteint, tandis que pour Ont >0, il fonctionne en modalité duty cycle. Voir schéma Duty Cycle.	0...250	1		1	min
	REGULATEUR 2 (répertoire avec étiquette "rE2")					
HC2	Mode de réglage. Si défini sur H, le régulateur active avec un fonctionnement chaud. Si défini sur C, le régulateur active un fonctionnement froid.	H/C	H/C*		1	min
OS2	Offset du Point de consigne 2 (valeur de consigne 1)	-30.0...30.0	0		2	flag
db2	Bande d'intervention 2 Voir schéma réglage ON-OFF	0...30.0	1*		1	°C/°F
dF2	Différentiel d'intervention du relais 2. Le dispositif utilisateur s'arrêtera lorsque la valeur du Point de consigne programmée (sur indication de la sonde de réglage) est atteinte et repartira en présence de la température équivalente au Point de consigne 2 plus (ou moins, en fonction du HC2) la valeur du différentiel. Voir schéma rég. ON-OFF	0.0...30.0	0 (modèles n.z.)* 1*		1	°C/°F
HS2	Valeur maximum pouvant être attribuée au Point de consigne.	LS1..HdL	140*		1	°C/°F
LS2	Valeur minimum pouvant être attribuée au Point de consigne.	LdL..HS1	-50*		1	°C/°F
HA2	Alarme de maximum SORTIE 2 Voir schéma Alarmes Max/Min.	LA2...350.0	140*		1	°C/°F
LA2	Alarme de minimum SORTIE 2 Voir schéma Alarmes Max/Min.	-99.9...HA2	-50*		1	°C/°F
	PROTECTIONS REGULATEUR 2 (répertoire avec étiquette "rE2")					
dn2	Retard à l'allumage du régulateur 2. Voir dn1	0...250	1		1	sec
do2	Temps de retard après l'extinction. Entre l'extinction du relais du régulateur 2 et son allumage successif, le temps indiqué doit s'écouler.	0...250	0		1	min
di2	Temps retard entre les allumages. Entre deux allumages successifs du régulateurs 2, le temps indiqué doit s'écouler.	0...250	0		1	min
dE2	Retard à l'extinction du régulateur 2. Il faut que le temps indiqué soit écoulé entre la demande d'extinction et l'extinction effective du relais du régulateur.	0...250	0		1	sec
On2	Temps d'allumage du régulateur pour sonde en panne. Si programmé sur "1" avec Oft à "0" le régulateur reste toujours allumé, tandis que pour Oft >0, il fonctionne en modalité duty cycle. Voir schéma Duty Cycle.	0...250	0		1	min
OF2	Temps d'arrêt du régulateur pour sonde en panne. Si programmé sur "1" avec Ont à "0", le régulateur reste toujours éteint, tandis que pour Ont >0, il fonctionne en modalité duty cycle. Voir schéma Duty Cycle.	0...250	1		1	min
	SOFT START (répertoire avec étiquette "Sft")					
dSi	dynamic Step increment (Step Value). Valeur (en degrés) de chaque incrément successif (dynamique) du point de réglage. 0=désactive la fonction de SOFT START.	0...25.0 (0...vingt-cinq.0)	0		2	°C/°F
dSt	dynamic Step increment (Step Duration). Temps entre deux incréments successifs (dynamiques) du Point de consigne	0...250	0		2	H/m/sec
Unt	Unité de mesure (heures, minutes, secondes)	0/1/2	1		2	H/m/sec
SEn	Sorties habilitées. Etablit les sorties qui recevront l'habilitation à la fonction : 0 = déshabilitée ; 1 = SORTIE 1; 2 = SORTIE 2; 3 = SORTIE 1 & 2;	0/1/2/3	1		2	num
Sdi	Seuil de réintroduction fonction. Etablit le seuil, dont le dépassement déterminera la réintroduction automatique de la fonction SOFT START	0...30.0	0		2	°C/°F
	CYCLE PERIODIQUE (répertoire avec étiquette "cLc")					
Con	Temps de ON de la sortie.	0...250	0		2	min
Cof	Temps de OFF de la sortie.	0...250	0		2	min
	ALARME (répertoire avec étiquette "AL")					
Att	Type alarme. Modalités paramètres "HAL" et "LAL", compris comme valeur absolue de température ou comme différentiel par rapport au Point de consigne. 0 = valeur absolue; 1 = valeur relative.	Abs/reL	Abs		2	flag
AfD	Alarme différentiel ventilateur. Différentiel des alarmes.	1.0...50.0	2.0		2	°C/°F
PAO (1)	Power-on Alarm Override. Temps d'exclusion alarmes à l'allumage de	0...10	0		1	heures
(2)	l'instrument, après une coupure de courant.					

PAR.	DESCRIPTION	RANGE	DEFAUT*	VALEUR**	NIVEAU***	U.M.
SAO	Setpoint Alarm Override. Temps d'exclusion alarmes jusqu'à obtention du Point de consigne. 0 = désactivé. Si >0, une alarme est générée au cas où le point de consigne n'est pas atteint après le délai (en heures) défini par ce paramètre.	0...10	0		1	heures
TAO (2)	temperature Alarm Override. Délai de retard signalisation alarme température.	0...250	0		1	min
dEA (1)	COMMUNICATION (répertoire avec étiquette "AL") dEvice Address. Adresse dispositif : indique le protocole de gestion de l'appareil.	0...14	0		1	num
FAA (1)	FAMily Address. Adresse famille : indique le protocole de gestion de la famille de l'appareil.	0...14	0		1	num
LOC	AFFICHEUR (répertoire avec étiquette "diS") Blocage clavier (set et touches). Il reste cependant la possibilité d'entrer dans la programmation des paramètres et de les modifier, y compris l'état de ce paramètre pour permettre le déblocage du clavier. y = oui ; n = non.	n/y	n		1	flag
PA1	Password 1. Mot de passe 1. Lorsqu'il est activé (valeur différente de 0), il constitue la clé d'accès pour les paramètres de niveau 1.	0...250	0		1	num
PA2****	PASsword 2. En cas d'habilitation (valeur différente de 0), ce mot de passe correspond à la clé d'accès des paramètres de niveau 2.	0...250	0		2	num
ndt	number display type. Affichage avec point décimal. y = oui ; n = non.	n/y	n		1	flag
CA1	Calibrage 1. Valeur de température positive ou négative qui est ajoutée à celle lue par la sonde de réglage (sonde 1) avant d'être affichée et utilisée pour le réglage.	-30.0...30.0	0		1	°C/°F
CAI	CAlibration Intervention. Intervention de l'offset sur affichage, station thermique ou les deux. 0 = modifie uniquement la température visualisée ; 1 = somme avec uniquement la température utilisée pour les régulateurs et non pour l'affichage, laquelle demeure inchangée ; 2 = somme avec la température visualisée qui est également utilisée par les régulateurs.	0/1/2	2		2	num
LdL	Low display Label. Valeur minimum pouvant être visualisée par le dispositif.	-67.0...HdL	-50		2	°C/°F
HdL	High display Label. Valeur maximum pouvant être visualisée par le dispositif.	LdL...302	140		2	°C/°F
dro	Sélection °C ou °F pour la visualisation de la température lue par la sonde. NOTA BENE : avec la modification de °C à °F ou vice-versa, les valeurs de consigne, différentiel, etc. (ex. set=10°C devient 10°F) NE sont toutefois PAS modifiées	°C/°F	°C		1	flag
	CONFIGURATION (répertoire avec étiquette "CnF")					
H00(1)(1)	Sélection du type de sonde, PTC ou bien NTC.	PtC/ntC	PtC/ntC*		1	num
H01	Lien sorties. 0 = indépendants ; 1 = dépendants; 2 = Zone Neutre (ou fenêtre)	0/1/2	0/1/2*		1	flag
H02	Temps d'activation des touches, lorsqu'elles sont configurées avec une seconde fonction. Pour les touches ESC, Up et DOWN configurées avec une deuxième fonction (dégivrage, aux, etc.), il faut définir le délai d'activation rapide de celle-ci. Aux fait exception car il a un délai fixe d'1 seconde	0...15	5		2	sec
H05	Filtre fenêtre. -2=very fast; -1=fast; 0=normal; 1=slow; 2=very slow	-2/+1/0/1/2	0		2	°C/°F
H06	touche/entrée aux/éclairage-micro porte actifs avec dispositif off (mais alimenté)	n/y	y		2	flag
H08	Modalité de fonctionnement en mode stand-by. 0= seul l'afficheur s'éteint ; 1= afficheur allumé et régulateurs bloqués ; 2= afficheur éteint et régulateurs bloqués ;	0/1/2	2		2	num
H10	Délai sortie de power-on. Attention ! Si = 0 n'est pas actif ; si ≠ 0 la sortie sera activé avant l'échéance de ce délai	0...250	0		1	min
H11	Configuration des entrées numériques 0 = désactivée ; 1 = SOFT START; 2 = Compensation Point de consigne; 3 = blocage sorties; 4 = cycle périodique; 5 = sortie auxiliaire; 6 = stand-by 7 = demande d'entretien 8 = alarme externe 9 = alarme externe blocage régulateurs	0...9	0		2	num
H13	Polarité et priorité Entrée Numérique non= normalement ouvert (open)/ nc= normalement fermé (close) / noP= normalement ouvert avec polarité / ncP= normalement fermé avec polarité	no/nc/noP/ncP	non		2	num
H14	Retard d'activation Entrée Numérique	0...250	0		2	num
H21 (1)	Configurabilité sortie numérique 1 (SORTIE1) 0 = désactivée; 1 = on-off 2 = non utilisé; 3 = alarme; 4 = cyclique 5 = aux/éclairage 6 = stand-by	0...6	1		2	num
H22 (1)	Configurabilité sortie numérique 2. (SORTIE2) Analogue à H21.	0...6	1		2	num
H31 (1)	Configurabilité touche UP. 0 = désactivée ; 1 = SOFT START; 2 = Offset Point de consigne; 3 = blocage sorties ; 4 = cycle périodique ; 5 = sortie auxiliaire (aux); 6 = stand-by 7 = demande d'entretien	0...7	0		2	num

PARAMETRE	DESCRIPTION	RANGE	DEFAULT*	VALEUR*	NIVEAU***	U.M.
H32 (!)	Configurabilité touche DOWN. Analogue à H31.	0..7	0		2	num
H33 (!)	Configurabilité touche ESC. Analogue à H31.	0..7	0		2	num
rEL tAb	Version du dispositif. Paramètre à lecture uniquement. Réservé. Paramètre à lecture uniquement.	/	/		1	/
		/	/		1	/

étiquette PA2

Le répertoire CnF permet d'accéder uniquement à l'ensemble des paramètres de niveau 2 à partir de l'étiquette PA2 et à l'aide de la touche "set"
VOIR paragraphe 2) Affichage des paramètres de niveau 2

COPY CARD (répertoire avec étiquette "Fpr")

UL	Téléchargement (UpLoad) : transfert paramètres de programmation de l'instrument vers la Copy Card.	/	/		1	/
dl	transfert paramètres de programmation de Copy Card à dispositif.	/	/		1	/
Fr	Format. Suppression de toutes les données saisies dans la Copy Card.	/	/		2	/

NOTA BENE : le recours au paramètre "Fr" (formatage de la Copy Card) entraîne la perte définitive des données qui y sont présentes. L'opération n'est pas susceptible d'être annulée. Au terme de l'opération avec la Copy Card le régulateur doit être éteint et rallumé

FONCTIONS (répertoire avec étiquette "FnC")

Le répertoire FnC (dernier répertoire visible à partir du Menu de Programmation) dispose de plusieurs fonctions activables à l'aide de la touche "set"
VOIR paragraphe FONCTIONS

- (1) Verifier entrée sonde NTC/PTC installée, (voir étiquette sur le dispositif).
- (2) Relatifs uniquement aux alarmes de température haute et basse

* colonne DEFAULT: pour les paramètres HC1, HS1, LS1, DF1, H00 la configuration par défaut dépend du modèle.

** colonne VALEUR : à compléter, à la main, avec d'éventuels réglages personnalisés (s'ils sont différents de la valeur programmée par défaut)

*** colonne NIVEAU : indique le niveau de visibilité des paramètres accessibles par le biais du MOT DE PASSE (voir paragraphe correspondant)

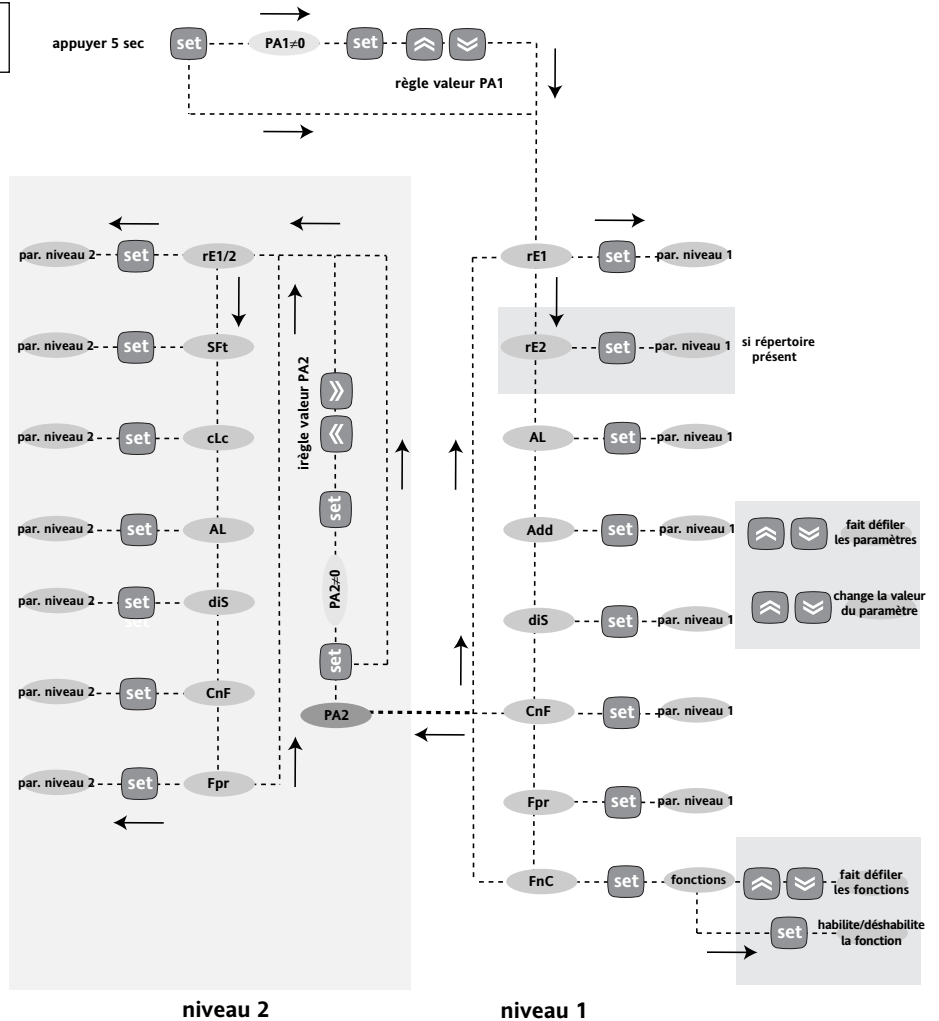
**** PA2 est visible (ou sera demandé, si prévu) au niveau 1 **dans le répertoire CnF** et peut être paramétré (modifié) au niveau 2 **dans le répertoire diS**

(!) ATTENTION!

Lorsque vous modifiez un ou plusieurs de ces paramètres indiqués par (!), pour garantir le fonctionnement correct du dispositif, le contrôleur doit être mis hors tension puis sous tension à nouveau après la modification.

•NOTE : Il est recommandé d'éteindre et de rallumer le dispositif lors de chaque modification de la configuration des paramètres afin de prévenir tout dysfonctionnement au niveau de la configuration et/ou des temporisations en cours.

Schéma Menu Programmation



PARAMETRES

répertoires niveau 1	répertoires niveau 2
rE1	rE1
rE2	rE2
	Sft
	cLc
AL	AL
Add	
diS	diS
CnF	CnF
FPr	FPr

FONCTIONS

FnC

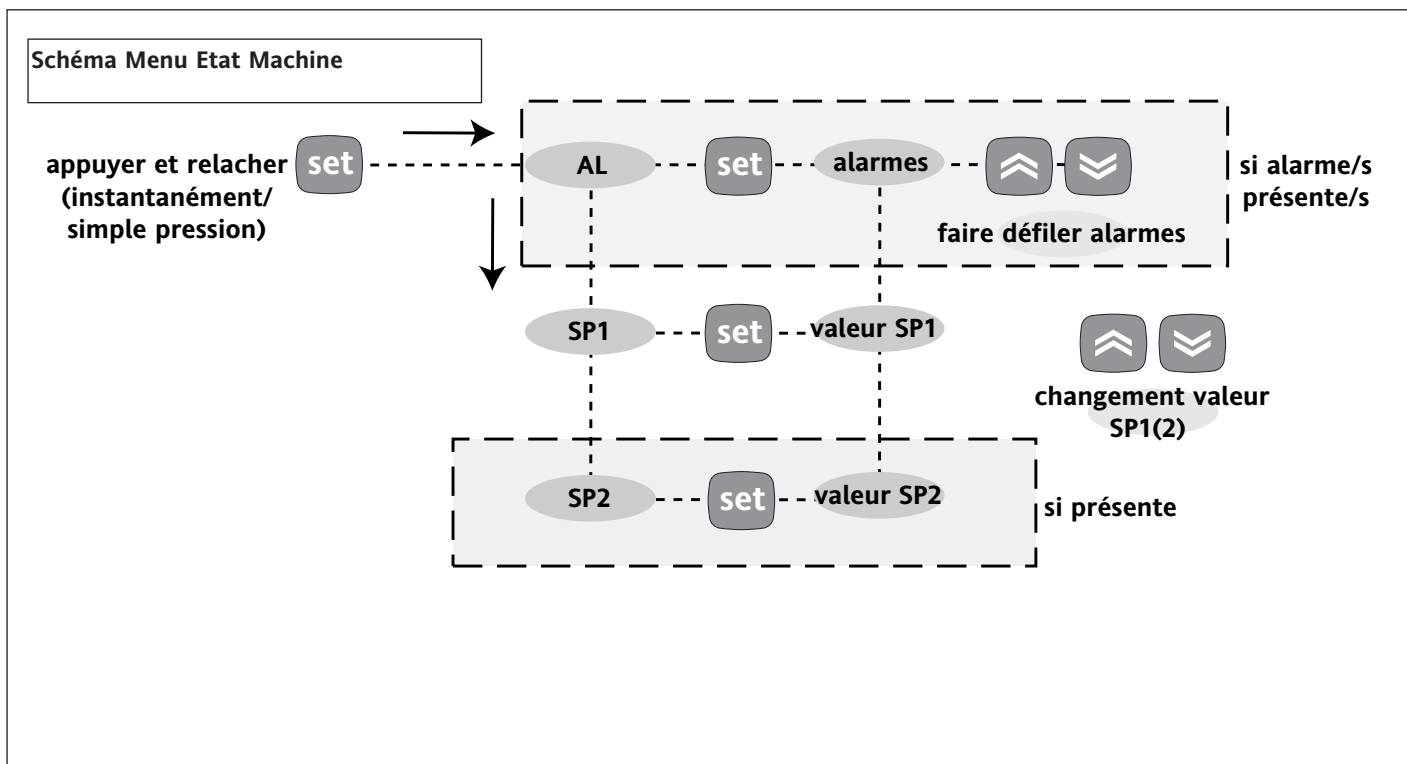


Schéma de connexion

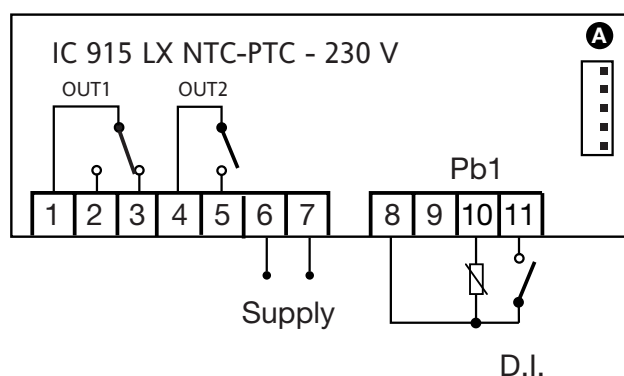
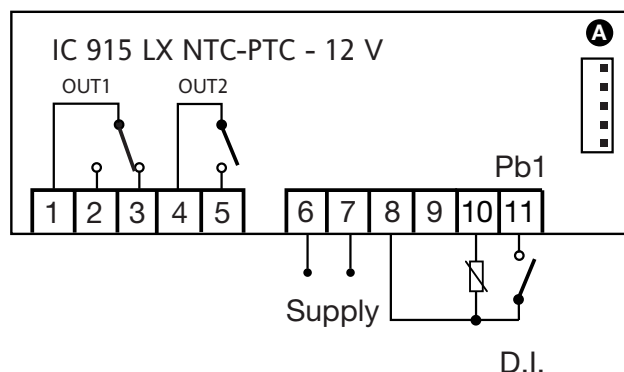
BORNES DE CONNEXION (versions 12V et 230V)

1 - 2	N.O. relais régulateur 1 (OUT1)
1 - 3	N.C. relais régulateur 1 (OUT1)
4 - 5	N.O. relais régulateur 2 (OUT2)
6 - 7	Alimentation 1,5 VA max. (version 12V) Alimentation 3 VA max. (version 230V)
8 - 10	Entrée sonde 1 (réglage) Pb1
8 - 11	Entrée numérique (Entrée numérique, D.I.)
A	Entrée TTL pour Copy Card et connexion au système Televis

NOTE :

- Programmation utilisateurs par défaut
 - pour le débit des relais, voir l'étiquette sur l'instrument.
- Le schéma indique uniquement les alimentations 12 et 230V et les relais avec débit 8(3)A 250V

NOTE : Les caractéristiques techniques, indiquées dans ce document, concernant la mesure (plage, précision, résolution, etc.) font référence au dispositif dans le sens strict du terme, et pas aux éventuels accessoires en dotation comme, par exemple, les sondes. Ceci implique, par exemple, que l'erreur introduite par la sonde s'ajoute à celui caractéristique du dispositif.



Invensys Controls Italy s.r.l
 via dell'Industria, 15 Zona Industriale Paludi
 32010 Pieve d'Alpago (BL) ITALY
 Telephone +39 0437 986111
 Facsimile +39 0437 989066
 Internet <http://www.climate-eu.invensys.com>

CLAUSE EXCLUSIVE DE RESPONSABILITÉ

La présente publication appartient de manière exclusive à Invensys Controls Italy S.r.L., cette dernière interdisant de manière absolue la reproduction et la divulgation de son contenu sans une autorisation expresse émanant de Invensys Controls Italy S.r.L. elle-même. La plus grande attention a été portée à la réalisation du présent document ; cependant Invensys Controls Italy S.r.L. décline toute responsabilité qui dériverait de l'utilisation qui est faite de celui-ci. Il en va de même pour toute personne ou société impliquée dans la création et la rédaction du présent manuel. Invensys Controls Italy S.r.L. se réserve le droit d'apporter toute modification, esthétique ou fonctionnelle, sans aucun préavis et à n'importe quel moment.