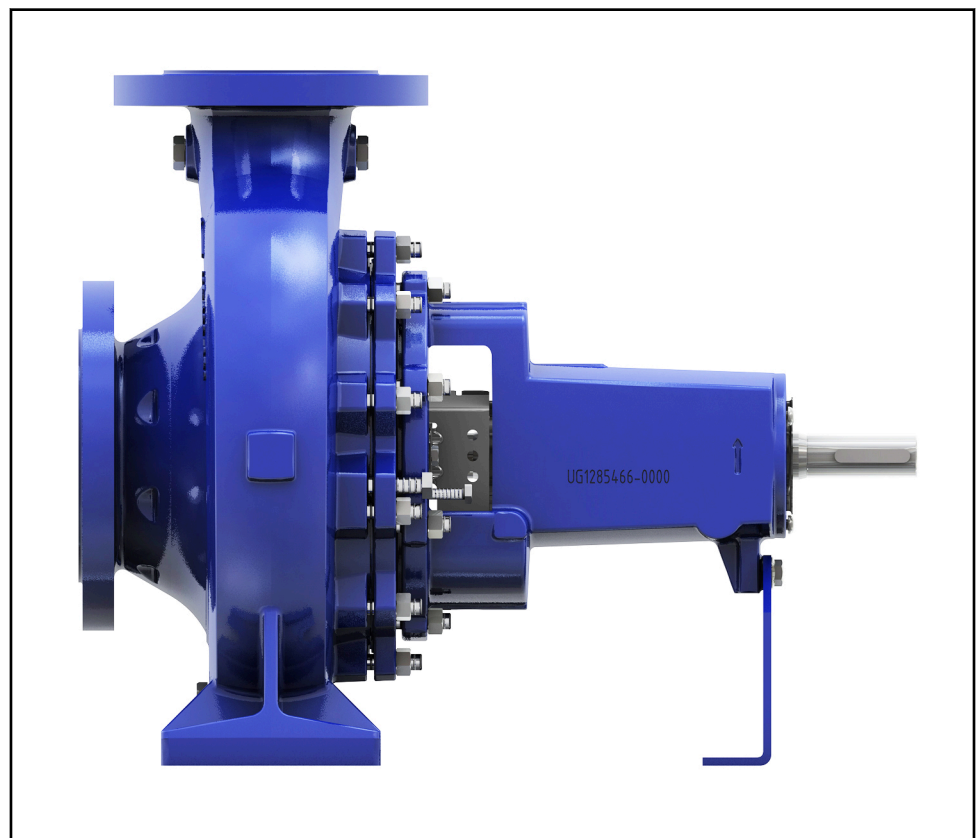


Pompe à eau normalisée

Etanorm

Livret technique



Copyright / Mentions légales

Livret technique Etanorm

Tous droits réservés. Les contenus de ce document ne doivent pas être divulgués, reproduits, modifiés ou communiqués à des tiers sauf autorisation écrite du constructeur.

Ce document pourra faire l'objet de modifications sans préavis.

© KSB Aktiengesellschaft, Frankenthal 18.07.2014

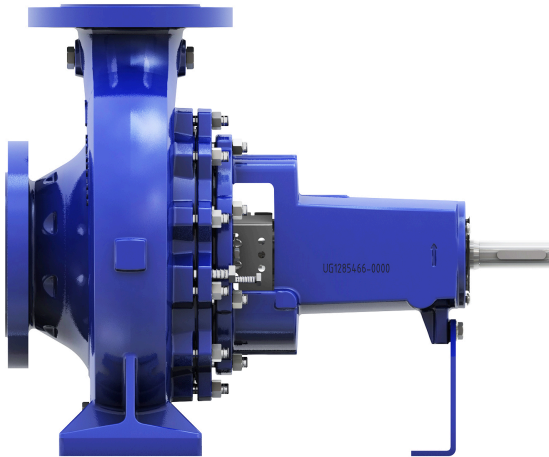
Sommaire

Pompes centrifuges avec garniture d'étanchéité d'arbre	4
Pompes à eau normalisées	4
Etanorm	4
Applications principales	4
Fluides pompés	4
Caractéristiques de service	4
Régions	4
Désignation	4
Informations complémentaires concernant la désignation	5
Conception	5
Automatisation	6
Peinture / Conditionnement	6
Avantages	6
Information produit selon le règlement 547/2012 (pour pompes à eau ayant une puissance maximale à l'arbre de 150 kW) portant application de la directive 2009/125/CE « écoconception »	6
Réception / Garantie	7
Tableau des fluides pompés	8
Limites de pression et de température	10
Matériaux	10
Disponibilité des tailles de pompes selon les versions de matériau	12
Caractéristiques techniques	14
Grilles de sélection	15
Etanorm, n = 2900 t/min	15
Etanorm, n = 1450 t/min	15
Etanorm, n = 960 t/min	16
Etanorm, n = 3500 t/min	16
Etanorm, n = 1750 t/min	17
Etanorm, n = 1160 t/min	17
Dimensions	18
Pompe avec support de palier	18
Pompe avec chevalet	20
Raccordement	22
Version de brides	25
Dimensions des brides	26
Fourniture	26
Plans d'ensemble	27
Garniture mécanique normalisée et couvercle de corps vissé	27
Garniture mécanique normalisée et couvercle de corps pincé	29
Garniture de presse-étoupe et couvercle de corps vissé	31
Garniture de presse-étoupe et couvercle de corps pincé	33
Paliers renforcés	35
Lubrification à l'huile avec régulateur de niveau d'huile	36
Désignation détaillée	37

Pompes centrifuges avec garniture d'étanchéité d'arbre

Pompes à eau normalisées

Etanorm



Applications principales

Pompe destinée au refoulement de fluides agressifs ou purs n'attaquant pas chimiquement et mécaniquement les matériaux de la pompe.

- Installations d'adduction d'eau
- Circuits de refroidissement
- Piscines
- Systèmes anti-incendie
- Installations d'irrigation
- Systèmes d'assainissement
- Installations de chauffage
- Systèmes de climatisation
- Installations d'arrosage

Fluides pompés

- Eau de mer
- Eau saumâtre
- Eau potable
- Eau surchauffée
- Eau de service
- Eau incendie
- Saumure
- Détergents
- Condensat
- Huiles

Caractéristiques de service

Caractéristiques

Paramètre	Valeur	Valeur	
		50 Hz	60 Hz
Débit	Q [m³/h]	≤ 660	≤ 740
Hauteur manométrique	H [m]	≤ 160	≤ 160
Température de service	T [°C]	-30 à +140	
Pression de service	p [bar]	≤ 16	

Régions

- A = Europe, Moyen-Orient, Afrique du Nord
 - A1 = version de matériau prédéfinie
 - A2 = version de matériau en option
- B = Asie / Inde
 - B1 = version de matériau prédéfinie
 - B2 = version de matériau en option
- C = Afrique du Sud
 - C1 = version de matériau prédéfinie
 - C2 = version de matériau en option

Désignation

Exemple : Etanorm 050-032-160 GB X 10

Explication concernant la désignation

Abréviation	Signification	Région
Etanorm	Gamme	A, B, C
050	Diamètre nominal de la bride d'aspiration [mm]	A, B, C
032	Diamètre nominal de la bride de refoulement [mm]	A, B, C
160	Diamètre nominal de la roue [mm]	A, B, C
G	Matériau du corps	
G	Fonte	A, B, C
B	Bronze	A, C ¹⁾
S	Fonte à graphite sphéroïdal	A, C ¹⁾
C	Acier inoxydable	A, C
B	Matériau de la roue s'il est différent de celui du corps	
G	Fonte	A, B, C
C	Acier inoxydable	A, B, C
B, I	Bronze	A, B, C
X	Désignation complémentaire	
X	Version spéciale	A
FX	Pompe à incendie	A
10	Garniture d'étanchéité, p. ex. Q1 Q1 X4GG	A, C

1) Sur demande

Informations complémentaires concernant la désignation

(⇒ page 37)

Désignation	Explication	Région
LR	Renforcé	A, B, C
PS	Chevalet	C

Conception

Construction

- Pompe à volute
- Installation horizontale
- Construction « process »
- Monocellulaire
- Dimensions et performances suivant EN 733
- Conforme aux exigences de la directive 2009/125/CE

Corps de pompe

- Volute à plan de joint radial
- Volute avec pieds de pompe surmoulés²⁾
- Bagues d'usure remplaçables (en option pour le matériau de corps C)

Forme de roue

- Roue radiale fermée à aubes à double courbure

Garniture d'étanchéité d'arbre

Garniture d'étanchéité d'arbre

Version garniture d'étanchéité d'arbre	Région
Garniture de presse-étoupe	A, B, C
Garniture mécanique simple suivant EN 12756	A, B, C
Garniture mécanique double suivant EN 12756	A, C
Arbre avec chemise d'arbre sous garniture remplaçable au niveau de la garniture d'étanchéité d'arbre	A, B, C

Paliers

Paliers

Version palier	Région
Paliers standard – Palier flottant : roulement à billes à gorges profondes	A, B, C
Paliers renforcés – Palier flottant : roulement à billes à gorges profondes	A, B, C
Palier chevalet – Palier flottant : roulement à billes à gorges profondes	C

Exemple : WS_25_LS

Désignation du support de palier

Désignation	Explication	Région
WS	Support de palier pompe à eau normalisée	A, B, C
25	Taille (se réfère aux dimensions de la chambre d'étanchéité et du bout d'arbre)	A, B, C
LS	Standard	A, B, C

²⁾ Selon la taille, les pompes avec chevalet sont exécutées avec des pieds de pompe surmoulés.

Paliers utilisés

Paliers standard

Version	Support de palier	Roulement		
		Côté pompe	Côté entraînement	Région
Paliers standard (lubrification à la graisse)	WS_25_LS	6305 2Z C3	6305 2Z C3	A, B, C
	WS_35_LS	6307 2Z C3	6307 2Z C3	A, B, C
	WS_55_LS	6311 2Z C3	6311 2Z C3	A, B, C
Paliers standard (lubrification à l'huile)	WS_25_LS	6305 C3	6305 C3	A, B, C
	WS_35_LS	6307 C3	6307 C3	A, B, C
	WS_55_LS	6311 C3	6311 C3	A, B, C
Paliers renforcés (lubrification à la graisse)	WS_50_LR	6310 2Z C3	6310 2Z C3	A, B, C
	WS_60_LR	6312 2Z C3	6312 2Z C3	A, B, C
Paliers renforcés (lubrification à l'huile)	WS_50_LR	6310 C3	6310 C3	A, B, C
	WS_60_LR	6312 C3	6312 C3	A, B, C
Chevalet standard (lubrification à la graisse)	WS_25_PS	6305 2Z C3	6305 2Z C3	C
	WS_35_PS	6307 2Z C3	6307 2Z C3	C
	WS_55_PS	6311 2Z C3	6311 2Z C3	C
Chevalet standard (lubrification à l'huile)	WS_25_PS	6305 C3	6305 C3	C
	WS_35_PS	6307 C3	6307 C3	C
	WS_55_PS	6311 C3	6311 C3	C

Lubrification

Type de lubrification	Région
Lubrification à la graisse	A, B, C
Lubrification à l'huile	A, B, C

Automatisation

Automatisation possible avec :

Systèmes d'automatisation	Région
PumpMeter	A, C ³⁾
PumpDrive	A, C ³⁾

Peinture / Conditionnement

Peinture / Conditionnement

Construction	Région
Peinture et conditionnement suivant standard KSB	A, B, C

Avantages

- Rendement et $NPSH_{req}$ améliorés grâce à l'hydraulique des roues (aubes) confirmée de manière expérimentale.
- Coûts énergétiques réduits grâce à la conformité aux exigences du futur règlement 547/2012 (indice de rendement minimum $MEI \geq 0,4$).
- Réduction des coûts d'exploitation par rognage de la roue au point de fonctionnement.
- Faible usure, niveau de vibrations réduit et grande tranquillité de marche grâce aux bonnes capacités d'aspiration et au fonctionnement quasiment sans cavitation dans une large plage de fonctionnement.
- Étanchéité fiable du corps dans des conditions de fonctionnement changeantes grâce au joint du corps encastré.

- Adaptation optimale au fluide pompé grâce à la grande variété de matériaux. Grand choix de matériaux disponibles en standard pour de nombreuses applications.
- Tailles supplémentaires pour les faibles débits grâce à l'extension de la grille hydraulique.
- Démontage facile grâce aux boulons à chasser à l'interface couvercle de corps/lanterne de palier.

Information produit selon le règlement 547/2012 (pour pompes à eau ayant une puissance maximale à l'arbre de 150 kW) portant application de la directive 2009/125/CE « écoconception »

- Indice de rendement minimum : cf. fiche de spécifications.
- Le critère de référence correspondant aux pompes à eau les plus efficaces est $MEI \geq 0,70$.
- Année de construction : cf. fiche de spécifications.
- Nom du fabricant ou marque de fabrique, n° d'enregistrement officiel et lieu de fabrication : cf. fiche de spécifications ou la documentation fournie.
- Information sur le type et la taille du produit : cf. fiche de spécifications.
- Rendement hydraulique de la pompe (%) avec diamètre de roue corrigé : cf. fiche de spécifications.
- Courbes de la pompe, y compris la courbe d'efficacité : cf. la courbe documentée.
- En règle générale, le rendement d'une pompe avec roue corrigée est inférieur à celui d'une pompe avec diamètre de roue maximal. La pompe peut être adaptée à un point de fonctionnement défini par la correction de la roue, ce qui réduit la consommation d'énergie. L'indice de rendement minimum (MEI) est fondé sur le diamètre maximal de la roue.
- Le fonctionnement de cette pompe à eau à différents points de fonctionnement peut être plus efficace et plus rentable si elle est, par exemple, commandée par un variateur de vitesse qui adapte le fonctionnement de la pompe au système.

3) Sur demande

- Informations relatives au démontage, au recyclage ou à l'élimination du produit en fin de vie : cf. la notice de service / de montage.
- Les informations relatives au rendement de référence ou au graphique du rendement de référence de la pompe pour un MEI = 0,7 (0,4) sur la base du modèle indiqué sur l'illustration sont disponibles à l'adresse suivante : <http://www.europump.org/efficiencycharts>.

Réception / Garantie

Synoptique Réception / Garantie

Réception / Garantie	Région
Contrôle des matériaux	
▪ Certificat d'usine 2.2 sur demande	A, B, C
Inspection	
▪ Certificat de réception 3.1 selon EN 10204 sur demande	A, B, C
Essai hydraulique contre supplément de prix	
▪ Pour chaque pompe dont l'adresse de livraison / le pays de destination est l'Europe, le point de fonctionnement est garanti selon ISO 9906/2B.	A
▪ Pour chaque pompe dont l'adresse de livraison / le pays de destination est en dehors de l'Europe, le point de fonctionnement est garanti selon ISO 9906/2B et ISO 9906/3B.	B, C
▪ Test NPSH	A, B, C
Autres essais sur demande	A, B, C
Garantie	
▪ Les garanties s'appliquent dans le cadre des conditions de livraison en vigueur.	A, B, C

Tableau des fluides pompés

Tableau des fluides pompés avec affectation des combinaisons de matériaux

X = standard

Fluide pompé	Température [°C]	Matériaux corps / roue					Étanchéité d'arbre Garniture mécanique						Code d'exécution		Remarques			
		Fonte grise / fonte grise	Fonte grise / bronze ordinaire	Fonte à graphite sphéroïdal / fonte grise	Bronze ordinaire / bronze	Acier moulé CrNiMo / acier moulé CrNiMo	RT-P	Graphite pur	U3BEGG	Q1Q1EGG	U3U3VGG	Q1Q1X4GG	BQ1EGG	Q12Q1M1GG		Garniture de presse-étoupe ⁴⁾	Garniture mécanique	
																		G
Eau																		
Eau saumâtre ⁵⁾	≤ 25				X		X						X			1	10	Acier moulé CrNiMo possible
Eau incendie ⁶⁾	≤ 60		X				X						X			1	10	Consulter KSB en cas de livraison suivant VdS
Eau de chauffage ⁷⁾	≤ 120	X					X						X			1	11	En cas d'utilisation comme pompe de circulation suivant DIN 4752 : p max. ≤ 10 bar En cas d'exigence d'un matériau tenace : « S »
Eau de chauffage	≤ 140	X						X	X							3	6	
Eau de chauffage	≥ 110	X					X						X			1	10	
Condensat	≤ 120	X					X						X			1	11	
Condensat non conditionné	≤ 120					X	X						X			1	11	
Eau de refroidissement (sans antigel)	≤ 60	X					X						X			1	10	Circuit ouvert : prévoir GB 1 / GB 10
Eau de refroidissement pH ≥ 7,5 (avec antigel) ⁸⁾	≥ 30	X					X						X			1	11	Circuit ouvert : prévoir GB
Eau de refroidissement pH ≥ 7,5 (avec antigel) ⁸⁾	≤ 60	X					X			X						1	7	Circuit ouvert : prévoir GB
Eaux légèrement chargées	≤ 60	X					X						X			1	10	
Eau de mer	≤ 25				X		X						X			1	10	Acier moulé CrNiMo possible
Eau pure ⁹⁾	≤ 60	X					X						X			1	11	
Eau brute	≤ 60	X					X						X			1	10	
Eau de piscine (eau douce)	≤ 60	X					X						X			1	10	Également valable si la DIN 19643 doit être respectée.
Eau de piscine ¹⁰⁾ : filtration	≤ 40		X										X			1	10	Version GB Arbre C45+N, chemise d'arbre acier CrNiMo, écrou A4/AISI 316, clavette A2, bague d'usure (côtés aspiration et refoulement) fonte grise JL 1040/ CI
Eau de piscine ¹⁰⁾ : jeux d'eau ; calme et dégazée	≤ 40		X										X			1	10	Version GB Arbre C45+N, chemise d'arbre acier CrNiMo, écrou A4/ AISI 316, clavette A2, bague d'usure (côtés aspiration et refoulement) CC495K-G5
Eau de piscine ¹⁰⁾ : jeux d'eau ; tourbillonnante et/ou aérée	≤ 40				X								X			1	10	Version B Arbre 1.4571, chemise d'arbre acier CrNiMo, écrou A4/ AISI 316, clavette A2, bague d'usure (côtés aspiration et refoulement) CC495K-G5
Eau de piscine (eau de mer)	≤ 40				X		X						X			1	10	Acier moulé CrNiMo pour t ≤ 25 °C
Eau de barrage	≤ 60		X				X						X			1	10	Consulter KSB en cas de teneur en matières solides
Eau potable ¹¹⁾	≤ 60		X				X						X			1	11	
Eau partiellement déminéralisée	≤ 120	X					X						X			1	11	
Eau déminéralisée	≤ 120					X	X						X			1	11	Les exigences de pureté ne peuvent pas être remplies.

4) Na: p1 ≤ 0,5 bar; Nb: p1 > 0,5 bar

5) À respecter pour les composants en bronze : ammoniac (NH3) ≤ 5 mg/kg, exempt de sulfure d'hydrogène (H2S) ; dans ce cas, aucune restriction de la teneur en Cl n'est applicable. Consulter KSB si les valeurs limites ne peuvent être respectées.

6) Critères d'évaluation généraux dans le cas d'une analyse d'eau : pH ≥ 7 ; teneur en chlorures (Cl) ≤ 250 mg/kg. Chlore (Cl2) ≤ 0,6 mg/kg

7) Traitement suivant VdTÜV 1466 ; à respecter en plus : O2 t ≤ 0,02 mg/l

8) Antigél à base d'éthylène glycol avec inhibiteurs. Teneur > 20 % jusqu'à 50 % (p. ex. Antifrogen N)

9) Pas d'eau ultra-pure ! Conductivité à 25 °C : ≤ 800 µS/cm, neutre en termes de corrosion

10) France : rappel du règlement en vigueur : arrêté ministériel du 18 janvier 2002

11) France : homologation ACS requise

Fluide pompé	Température [°C]	Matériaux corps / roue					Étanchéité d'arbre Garniture mécanique						Code d'exécution		Remarques			
		Fonte grise / fonte grise	Fonte grise / bronze ordinaire	Fonte à graphite sphéroïdal / fonte grise	Bronze ordinaire / bronze	Acier moulé CrNiMo / acier moulé CrNiMo	RT-P	Graphite pur	U3BEGG	Q1Q1EGG	U3U3VGG	Q1Q1X4GG	BQ1EGG	Q12Q1M1GG		Garniture de presse-étoupe ⁴⁾	Garniture mécanique	
		G	GB	SG	BB	C	1	3	6	7	9	10	11	12				
Eau déminéralisée pour alimentation de chaudière	≤ 120	X					X							X		1	11	
Fluides frigorigènes, saumures de refroidissement																		
Saumure de refroidissement inorganique, pH > 7,5 ; inhibée	≥ 30 ≤ 25	X					X							X		1	11	
Eau avec antigel, pH ≥ 7,5	≥ 30 ≤ 60	X					X							X		1	11	
Eau avec antigel, pH ≥ 7,5	≥ 60 ≤ 110	X					X		X							1	7	
Huiles / émulsions																		
Gazole, fuel extra léger	≤ 60			X									X				10	Fonte grise possible en l'absence de prescriptions à respecter
Huile de lubrification, huile à turbine, ne s'applique pas aux huiles SF-D (peu inflammables)	≤ 80			X									X				10	Consulter KSB en cas d'exigence « sans » couche de fond intérieure. Fonte grise possible en l'absence de prescriptions à respecter
Émulsion de forage / rectification	≤ 60	X								X						1	9	
Émulsion huile/eau	≤ 60	X								X						1	9	
Applications brassicoles																		
Trempe	≤ 100	X												X			12	En cas de risque de marche à sec suite à la vidange excessive du réservoir, prévoir une Etanorm avec garniture double en montage en tandem.
Moût	≤ 100	X											X				12	

4) Na: p1 ≤ 0,5 bar; Nb: p1 > 0,5 bar

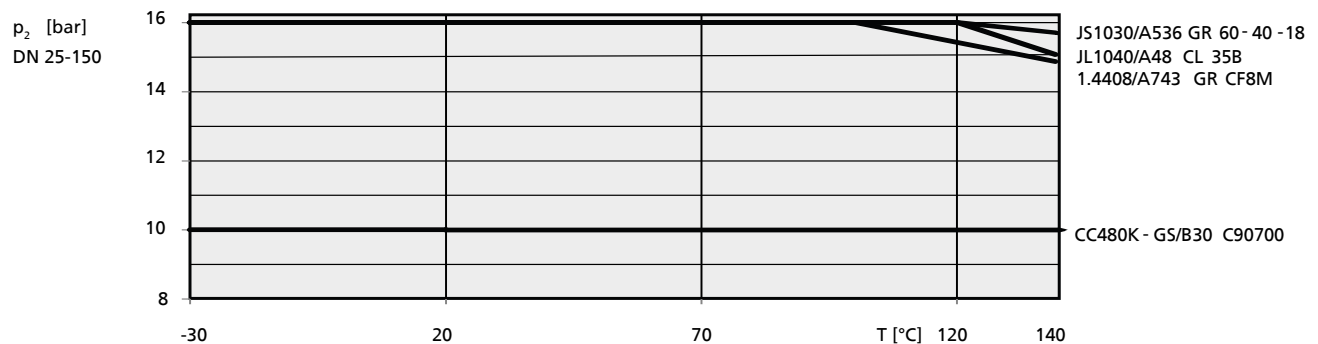
Limites de pression et de température

Limites de pression et de température pompe

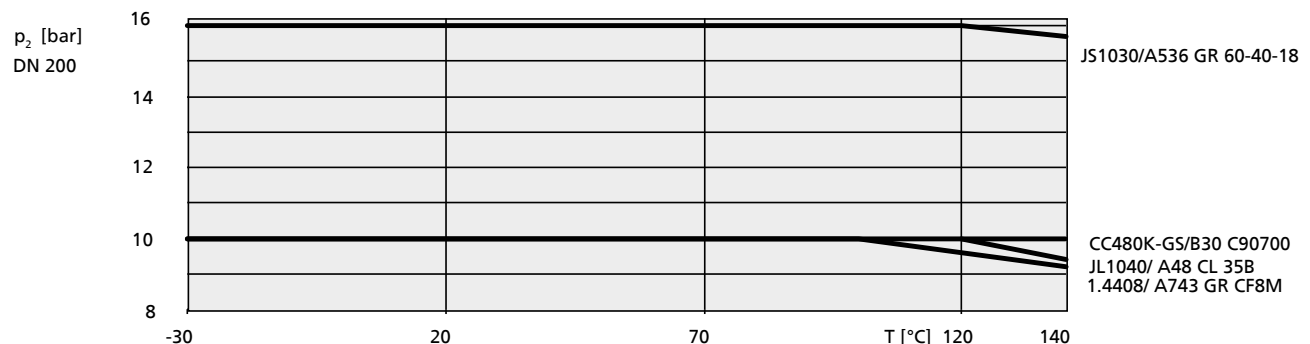
Limites de pression et de température pompe

Matériau	Température du fluide pompé ¹²⁾¹³⁾	Pression d'essai ¹⁴⁾	Région
G	-30°C à +140 °C	Jusqu'à 21 bar	A, B, C
GB, GC	-30°C à +140 °C	Jusqu'à 21 bar	A, B, C
GI	-30°C à +140 °C	Jusqu'à 21 bar	B
S, SB, SC	-30°C à +140 °C	Jusqu'à 25 bar	A, C ¹⁵⁾
B	-30°C à +140 °C	Jusqu'à 13 bar	A, C ¹⁵⁾
C	-30°C à +140 °C	Jusqu'à 21 bar	A, C

Limites des pressions de pompe et de températures avec brides suivant EN 1092-1, 1092-2 et 1092-3



Limites des pressions de pompe et des températures DN 25 - DN 150



Limites des pressions de pompe et des températures DN 200

Matériaux

Tableau des matériaux disponibles Europe

Repère	Désignation des pièces		Matériau								
			G	GB	GC	GI	B	S	SB	SC	C
102	Volute	Fonte grise JL1040 / A 48 CL 35B	A1	A1	A1	-	-	-	-	-	-
		Bronze CC480K-GS / B30 C90700	-	-	-	-	A1	-	-	-	-
		Fonte à graphite sphéroïdal JS 1030 / A536 Gr 60-40-18	-	-	-	-	-	A1	A1	A1	-
		Acier inoxydable 1.4408 / A743 Gr CF8 M	-	-	-	-	-	-	-	-	A1
161	Couvercle de corps conique	Fonte grise JL1040 / A 48 CL 35B	A1	A1	A1	-	-	-	-	-	-
		Bronze CC480K-GS / B30 C90700	-	-	-	-	A1	-	-	-	-

12) Pour les installations de chauffage à eau surchauffée conforme à la norme DIN 4752, chapitre 4.5, respecter les limites d'utilisation.

13) Pour les températures du fluide pompé >140 °C, utiliser une pompe Etanorm SYT.

14) L'étanchéité des composants du corps est contrôlée à l'eau par des essais de pression intérieure suivant AN 1897/75-03D00.

15) Sur demande

Repère	Désignation des pièces		Matériau								
			G	GB	GC	GI	B	S	SB	SC	C
		Fonte à graphite sphéroïdal JS1030 / A536 Gr 60-40-18	-	-	-	-	-	A1	A1	A1	-
		Acier inoxydable 1.4408 / A743 Gr CF8 M	-	-	-	-	-	-	-	-	A1
161	Couvercle de corps cylindrique	Fonte grise JL1040 / A 48 CL 35B	A2	A2	A2	-	-	-	-	-	-
		Acier inoxydable 1.4408 / A743 Gr CF8 M	-	-	-	-	-	-	-	-	A2
		Bronze CC480K-GS / B30 C90700	-	-	-	-	A2	-	-	-	-
210	Arbre	Acier traité C45+N	A1	A1	A1	-	-	A1	A1	A1	-
		Acier au chrome 1.4057+QT800	A2	A2	A2	-	-	A2	A2	A2	-
		Acier duplex 1.4462 / UNS S31803	A2	A2	A2	-	A1	A2	A2	A2	A1
230	Roue	Fonte grise JL1040 / A 48 CL 35B	A1	-	-	-	-	A1	-	-	-
		Bronze CC480K-GS / B30 C90700	-	A1	-	-	A1	-	A1	-	-
		Acier inoxydable 1.4408 / A743 Gr CF8 M	-	-	A1	-	-	-	-	A1	A1
330	Support de palier	Fonte grise JL1040 / A 48 CL 35B	A1	A1	A1	-	A1	A1	A1	A1	A1
400	Joint d'étanchéité	DPAF sans amiante	A1	A1	A1	-	A1	A1	A1	A1	A1
502.01	Bague d'usure côté aspiration	Fonte grise JL1040 / C1	A1	A1	A1	-	-	A1	A1	A1	-
		Acier inoxydable (acier CrNiMo) ¹⁶⁾	A2	-	A2	-	-	-	-	-	A2
		Bronze CC495K-GS	-	A2	-	-	A1	-	A2	-	-
502.02	Bague d'usure côté refoulement	Fonte grise JL1040 / C1 ¹⁶⁾	A1	A1	A1	-	-	A1	A1	A1	-
		Acier inoxydable (acier CrNiMo)	A2	-	A2	-	-	-	-	-	A2
		Bronze CC495K-GS ¹⁶⁾	-	A2	-	-	A1	-	A2	-	-
523	Chemise d'arbre ¹⁷⁾	Acier inoxydable (acier CrNiMo)	A1	A1	A1	-	A1	A1	A1	A1	A1
524	Chemise d'arbre sous garniture ¹⁸⁾	Acier inoxydable (acier CrNiMo) ¹⁶⁾	-	-	-	-	A1	-	-	-	A1
		Acier au chrome 1.4122HV500+80	A1	A1	A1	-	-	-	-	-	-
902	Goujons filetés	Acier 8.8	A1	A1	A1	-	-	A1	A1	A1	-
		A4-70/ A193 Gr B8M CL2	A2	A2	A2	-	A1	A2	A2	A2	A1
903	Bouchon	Acier	A1	A1	A1	-	-	A1	A1	A1	-
		CC 493K-GS	-	-	-	-	A1	-	-	-	-
		A4/ AISI 316	A2	A2	A2	-	-	A2	A2	A2	A1
920	Écrou	8+A2A/ 8+B633 SC1 TP3	A1	A1	A1	-	-	A1	A1	A1	-
		A4/AISI 316	A2	A2	A2	-	A1	A2	A2	A2	A1
920.95	Écrou de roue	A4/ AISI 316	A2	A1	A1	-	A1	A2	A1	A1	A1
		Acier 8	A1	-	-	-	-	A1	-	-	-

Tableau des matériaux disponibles Inde

Repère	Désignation des pièces		Version de matériaux								
			G	GB	GC	GI	B	S	SB	SC	C
102	Volute	Fonte grise JL 1040 / A 48 CL 35B	B1	B1	B1	B1	-	-	-	-	-
230	Roue	Fonte grise JL1040 / A 48 CL 35B	B1	-	-	-	-	-	-	-	-
		Bronze CC480K-GS / B30 C90700	-	B1	-	-	-	-	-	-	-
		Bronze IS318 LTB2	-	-	-	B1	-	-	-	-	-
		Acier inoxydable 1.4408 / A743 Gr CF8 M	-	-	B1	-	-	-	-	-	-
161	Couvercle de corps conique	Fonte grise JL1040 / A 48 CL 35B	B2	B2	B2	B2	-	-	-	-	-
161	Couvercle de corps cylindrique	Fonte grise JL1040 / A 48 CL 35B	B1	B1	B1	B1	-	-	-	-	-
210	Arbre	IS 5517 45C8	B1	B1	B1	B1	-	-	-	-	-
		A276 TP 410 COND H	B2	B2	B2	B2	-	-	-	-	-
502.01	Bague d'usure côté aspiration	Fonte grise JL1040 / A 48 CL 35B	B1	-	-	-	-	-	-	-	-
		Bronze IS318 LTB4	-	B1	-	B1	-	-	-	-	-
		Acier inoxydable (acier CrNiMo) ¹⁹⁾	-	-	B1	-	-	-	-	-	-

16) Groupe de matières acier CRNIMO (code 7605) Matériaux possibles : 1.4401, 1.4404 ; 1.4408 ; 1.4571 ; AISI 316 ; AISI 316TI ; A743 GR CF8M ; A479 TYPE 316L

17) Version avec garniture mécanique

18) Version avec garniture de presse-étoupe

19) Groupe de matières acier CrNiMo (code 7605) Matériaux possibles : 1.4401, 1.4404 ; 1.4408 ; 1.4571 ; AISI 316 ; AISI 316TI ; A743 GR CF8M ; A479 TYPE 316L

Repère	Désignation des pièces		Version de matériaux								
			G	GB	GC	GI	B	S	SB	SC	C
502.02	Bague d'usure côté refoulement	Fonte grise JL1040 / A 48 CL 35B	B1	-	-	-	-	-	-	-	-
		Bronze IS318 LTB4	-	B1	-	B1	-	-	-	-	-
		Acier inoxydable (acier CrNiMo) ¹⁹⁾	-	-	B1	-	-	-	-	-	-
523	Chemise d'arbre ¹⁷⁾	Acier inoxydable (acier CrNiMo) ¹⁹⁾	B1	B1	B1	B1	-	-	-	-	
524	Chemise d'arbre sous garniture ¹⁸⁾	A276 TP 410 COND H	B1	B1	B1	B1	-	-	-	-	
920.95	Écrou de roue	A4/ AISI 316	B1	B1	B1	B1	-	-	-	-	
330	Support de palier	Fonte grise JL 1040 / A 48 CL 35B	B1	B1	B1	B1	-	-	-	-	
400	Étanchéité	DPAF sans amiante	B1	B1	B1	B1	-	-	-	-	
		Acier CrNi / carbone graphite CrNi 1 F	B2	B2	B2	B2	-	-	-	-	
902	Goujons	Acier 8.8	B1	B1	B1	B1	-	-	-	-	
920	Écrou	8+A2A/ 8+B633 SC1 TP3	B1	B1	B1	B1	-	-	-	-	
903	Bouchon	ST	B1	B1	B1	B1	-	-	-	-	

Tableau des matériaux disponibles Afrique du Sud

Repère	Désignation des pièces		Version de matériaux								
			G	GB	GC	GI	B	S	SB	SC	C
102	Volute	Fonte grise JL1040 / A 48 CL 35B	C1	C1	C1	-	-	-	-	-	-
		Acier inoxydable 1.4408 / A743 Gr CF8 M	-	-	-	-	-	-	-	-	C1
161	Couvercle de corps conique	Fonte grise JL1040 / A 48 CL 35B	C1	C1	C1	-	-	-	-	-	-
		Acier inoxydable 1.4408 / A743 Gr CF8 M	-	-	-	-	-	-	-	-	C1
161	Couvercle de corps cylindrique	Fonte grise JL1040 / A 48 CL 35B	C1	C1	C1	-	-	-	-	-	-
		Acier inoxydable 1.4408 / A743 Gr CF8 M	-	-	-	-	-	-	-	-	C1
210	Arbre	Acier traité C45+N	C1	C1	C1	-	-	-	-	-	-
		A276 Type 316	C2	C2	C2	-	-	-	-	-	C1
		Acier au chrome 1.4057+QT800	C2	C2	C2	-	-	-	-	-	-
230	Roue	Fonte grise JL1040 / A 48 CL 35B	C1	-	-	-	-	-	-	-	-
		Bronze CC480K-GS / B30 C90700	-	C1	-	-	-	-	-	-	-
		Acier inoxydable 1.4408 / A743 Gr CF8 M	-	-	C1	-	-	-	-	-	C1
330	Support de palier	Fonte grise JL1040 / A 48 CL 35B	C1	C1	C1	-	-	-	-	C1	
331	Chevalet	Fonte grise JL1040 / A 48 CL 35B	C1	C1	C1	-	-	-	-	-	
400	Étanchéité	KLINGERSIL C4243	C1	C1	C1	-	-	-	-	C1	
502.01	Bague d'usure côté aspiration	Fonte grise JL 1040 / A 48 CL 35B	C1	C1	C1	-	-	-	-	-	-
		Acier inoxydable (acier CrNiMo)	-	-	C2	-	-	-	-	-	C2
		Bronze CC495K-GS	-	C2	-	-	-	-	-	-	-
502.02	Bague d'usure côté refoulement	Fonte grise JL 1040 / A 48 CL 35B	C1	C1	C1	-	-	-	-	-	-
		Acier inoxydable (acier CrNiMo)	-	-	C2	-	-	-	-	-	C2
		Bronze CC495K-GS	-	C2	-	-	-	-	-	-	-
523	Chemise d'arbre ¹⁷⁾	Acier inoxydable (acier CrNiMo)	C1	C1	C1	-	-	-	-	C1	
524	Chemise d'arbre sous garniture ¹⁸⁾	Acier inoxydable (acier CrNiMo)	-	-	-	-	-	-	-	-	C1
		Acier au chrome 1.4122HV500+80	C1	C1	C1	-	-	-	-	-	-
902	Goujons	Acier 8.8	C1	C1	C1	-	-	-	-	-	-
		A4-70/A193 GR B8M CL2	C2	C2	C2	-	-	-	-	-	C1
903	Bouchon	ST	C1	C1	C1	-	-	-	-	-	-
		A4/AISI 316	C2	C2	C2	-	-	-	-	-	C1
920	Écrou	8+A2A/ 8+B633 SC1 TP3	C1	C1	C1	-	-	-	-	-	-
		A4/AISI 316	C2	C2	C2	-	-	-	-	-	C1
920.95	Écrou de roue	A4/ AISI 316	C2	C1	C1	-	-	-	-	-	C1
		Acier 8	C1	-	-	-	-	-	-	-	-

Disponibilité des tailles de pompes selon les versions de matériau

Versions de matériau disponibles

Taille	G	GB	GC	GI	B	S	SB	SC	C
040-025-160	X	X	X	X	-	X	X	X	X
040-025-200	X	X	X	X	-	X	X	X	X

Taille	G	GB	GC	GI	B	S	SB	SC	C
050-032-125.1	X	X	X	X	X	X	X	X	X
050-032-160.1	X	X	X	X	X	X	X	X	X
050-032-200.1	X	X	X	X	X	X	X	X	X
050-032-250.1	X	X	X	X	-	-	-	-	X
050-032-125	X	X	X	X	-	-	-	-	X
050-032-160	X	X	X	X	X	X	X	X	X
050-032-200	X	X	X	X	X	X	X	X	X
050-032-250	X	X	X	X	-	X	X	X	X
065-040-125	X	X	X	X	-	-	-	-	X
065-040-160	X	X	X	X	X	X	X	X	X
065-040-200	X	X	X	X	X	X	X	X	X
065-040-250	X	X	X	X	X	X	X	X	X
065-040-315	X	X	X	X	-	X	X	X	X
065-050-125	X	X	X	X	-	-	-	-	X
065-050-160	X	X	X	X	X	X	X	X	X
065-050-200	X	X	X	X	X	X	X	X	X
065-050-250	X	X	X	X	X	X	X	X	X
065-050-315	X	X	X	X	-	X	X	X	X
080-065-125	X	X	X	X	-	-	-	-	X
080-065-160	X	X	X	X	X	X	X	X	X
080-065-200	X	X	X	X	X	X	X	X	X
080-065-250	X	X	X	X	X	X	X	X	X
080-065-315	X	X	X	X	-	X	X	X	X
100-080-160	X	X	X	X	X	X	X	X	X
100-080-200	X	X	X	X	X	X	X	X	X
100-080-250	X	X	X	X	X	X	X	X	X
100-080-315	X	X	X	X	-	X	X	X	X
100-080-400	X	X	X	X	-	-	-	-	X
125-100-160	X	X	X	X	X	X	X	X	X
125-100-200	X	X	X	X	X	X	X	X	X
125-100-250	X	X	X	X	X	X	X	X	X
125-100-315	X	X	X	X	X	X	X	X	X
125-100-400	X	X	X	X	-	-	-	-	X
150-125-200	X	X	X	X	X	X	X	X	X
150-125-250	X	X	X	X	X	X	X	X	X
150-125-315	X	X	X	X	X	X	X	X	X
150-125-400	X	X	X	X	-	X	X	X	X
200-150-200	X	X	X	X	-	-	-	-	X
200-150-250	X	X	X	X	X	-	-	-	X
200-150-315	X	X	X	X	X	X	X	X	X
200-150-400	X	X	X	X	X	X	X	X	X

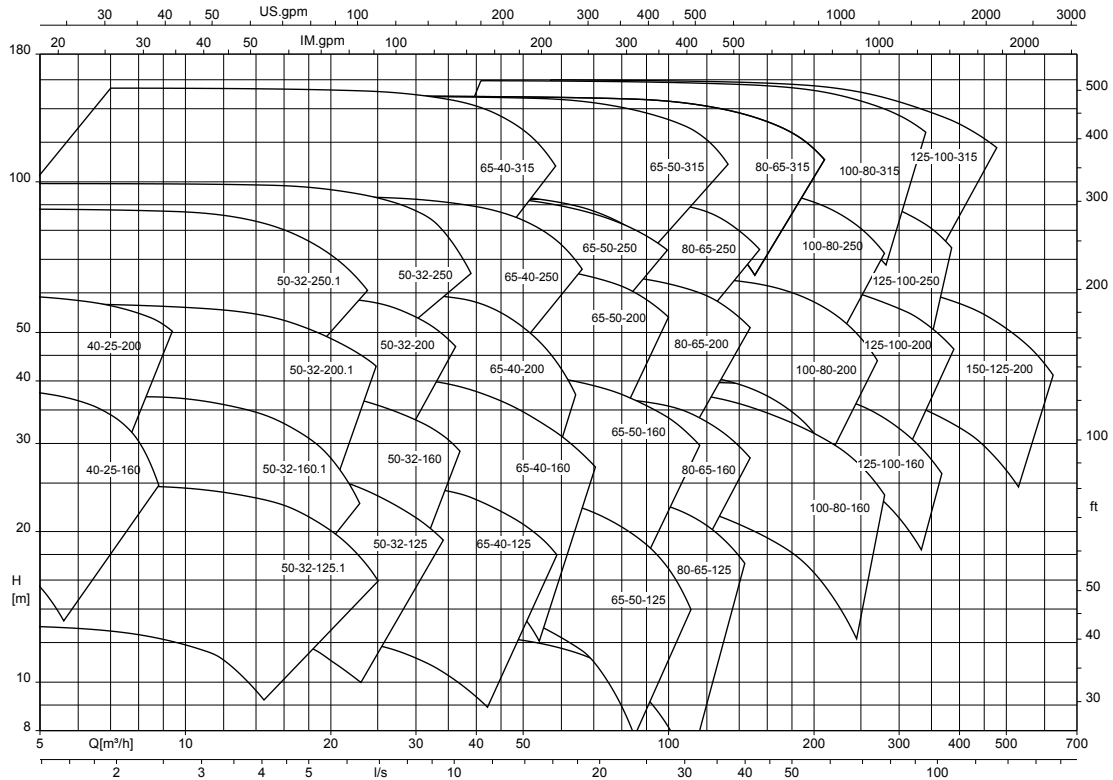
Caractéristiques techniques

Caractéristiques techniques

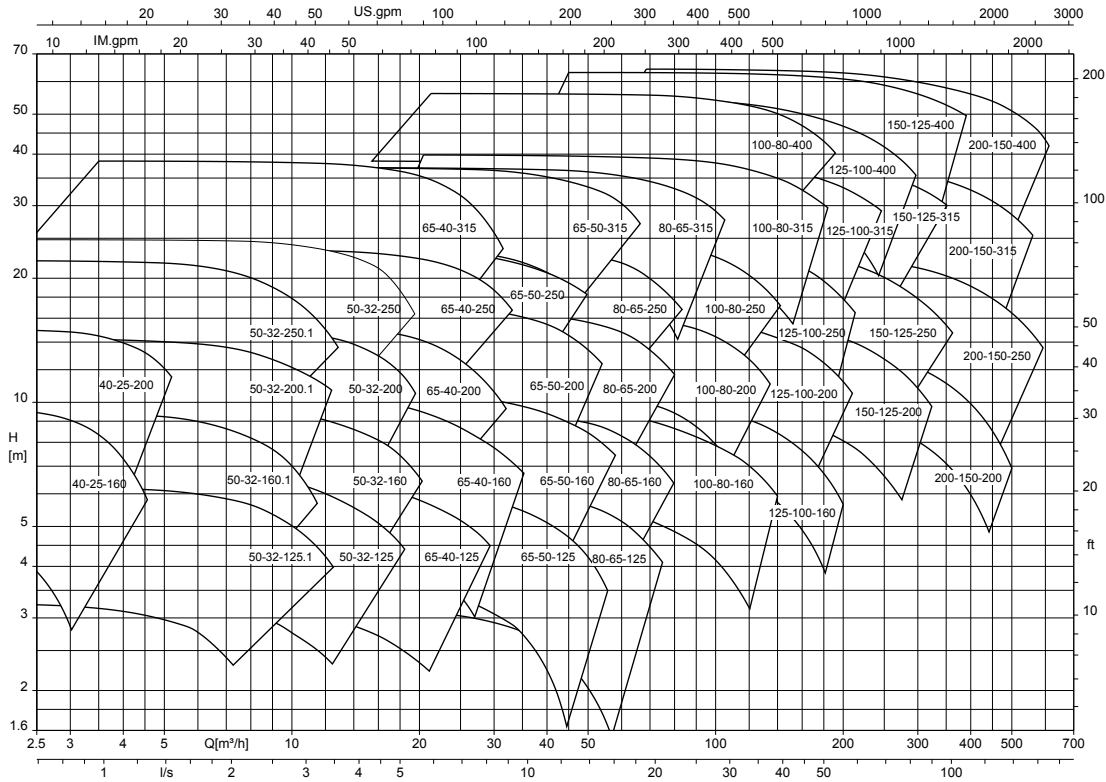
Tailles	Support de palier			Roue				Vitesse de rotation limite	
	LS	LR	PS	Largeur sortie de roue [mm]	Diamètre entrée de roue [mm]	Diamètre de roue		max [1/min]	min [1/min]
						max [mm]	min [mm]		
040-025-160	WS_25_LS	-	WS_25_PS	6,0	45,2	169	130	3500	500
040-025-200	WS_25_LS	-	WS_25_PS	6,0	45,2	209	160	3500	500
050-032-125.1	WS_25_LS	-	WS_25_PS	6,6	52,4	139	104	4300	500
050-032-160.1	WS_25_LS	-	WS_25_PS	5,7	52,7	170	136	4400	500
050-032-200.1	WS_25_LS	-	WS_25_PS	5,6	54,0	204	170	3800	500
050-032-250.1	WS_25_LS	-	WS_25_PS	5,5	58,3	254	200	3000	500
050-032-125	WS_25_LS	-	WS_25_PS	9,8	63,4	139	104	4200	500
050-032-160	WS_25_LS	-	WS_25_PS	8,5	60,6	174	136	3500	500
050-032-200	WS_25_LS	-	WS_25_PS	7,0	62,9	209	170	3700	500
050-032-250	WS_25_LS	-	WS_25_PS	7,5	62,6	261	209	3000	500
065-040-125	WS_25_LS	-	WS_25_PS	14,0	73,9	139	104	4000	500
065-040-160	WS_25_LS	-	WS_25_PS	13,0	70,0	174	128	4400	500
065-040-200	WS_25_LS	-	WS_25_PS	9,4	69,4	209	165	3700	500
065-040-250	WS_25_LS	-	WS_25_PS	8,4	74,1	260	200	3000	500
065-040-315	WS_35_LS	-	WS_35_PS	7,5	75,3	326	260	2300	500
065-040-315	-	WS_50_LR	-	7,5	75,3	326	260	3000	500
065-050-125	WS_25_LS	-	WS_25_PS	19,9	87,9	142	112	4500	500
065-050-160	WS_25_LS	-	WS_25_PS	16,9	86,9	174	128	4400	500
065-050-200	WS_25_LS	-	WS_35_PS	13,8	83,1	219	170	3400	500
065-050-250	WS_25_LS	-	WS_25_PS	10,5	84,0	260	215	3000	500
065-050-315	WS_35_LS	-	WS_35_PS	10,0	87,0	323	265	2400	500
065-050-315	-	WS_50_LR	-	10,0	87,0	323	265	3000	500
080-065-125	WS_25_LS	-	WS_25_PS	25,8	99,0	141	109	4000	500
080-065-160	WS_25_LS	-	WS_25_PS	21,0	92,0	174	132	3900	500
080-065-200	WS_25_LS	-	WS_25_PS	17,0	99,7	219	175	3000	500
080-065-250	WS_35_LS	-	WS_35_PS	15,1	101,0	260	215	3000	500
080-065-315	WS_35_LS	-	WS_35_PS	13,7	108,2	320	260	2400	500
080-065-315	-	WS_60_LR	-	13,7	108,2	320	260	3000	500
100-080-160	WS_25_LS	-	WS_25_PS	31,6	124,0	174	138	3500	500
100-080-200	WS_35_LS	-	WS_35_PS	24,5	115,0	219	180	3500	500
100-080-250	WS_35_LS	-	WS_35_PS	19,0	115,0	269	215	2900	500
100-080-315	WS_35_LS	-	WS_35_PS	18,7	115,6	334	269	1900	500
100-080-315	-	WS_60_LR	-	18,7	115,6	334	269	3000	500
100-080-400	WS_55_LS	-	WS_55_PS	15,0	130,0	398	330	1900	500
125-100-160	WS_35_LS	-	WS_35_PS	37,6	135,0	185	162	3600	500
125-100-200	WS_35_LS	-	WS_35_PS	32,5	142,0	219	179	3300	500
125-100-250	WS_35_LS	-	WS_35_PS	27,0	145,0	269	210	2500	500
125-100-315	WS_35_LS	-	WS_35_PS	23,0	142,0	334	270	1800	500
125-100-315	-	WS_60_LR	-	23,0	142,0	334	270	3000	500
125-100-400	WS_55_LS	-	WS_55_PS	18,0	142,8	401	329	1900	500
150-125-200	WS_35_LS	-	WS_35_PS	40,7	159,0	224	182	2600	500
150-125-250	WS_35_LS	-	WS_35_PS	37,0	162,4	269	218	2000	500
150-125-315	WS_55_LS	-	WS_55_PS	30,9	162,0	334	270	2300	500
150-125-400	WS_55_LS	-	WS_55_PS	25,9	162,4	419	330	1800	500
200-150-200	WS_35_LS	-	WS_35_PS	59,5	180,0	224	188	2300	500
200-150-250	WS_35_LS	-	WS_35_PS	48,8	191,0	269	220	1800	500
200-150-315	WS_55_LS	-	WS_55_PS	39,7	191,5	334	264	2100	500
200-150-400	WS_55_LS	-	WS_55_PS	33,0	191,4	419	330	1800	500

Grilles de sélection

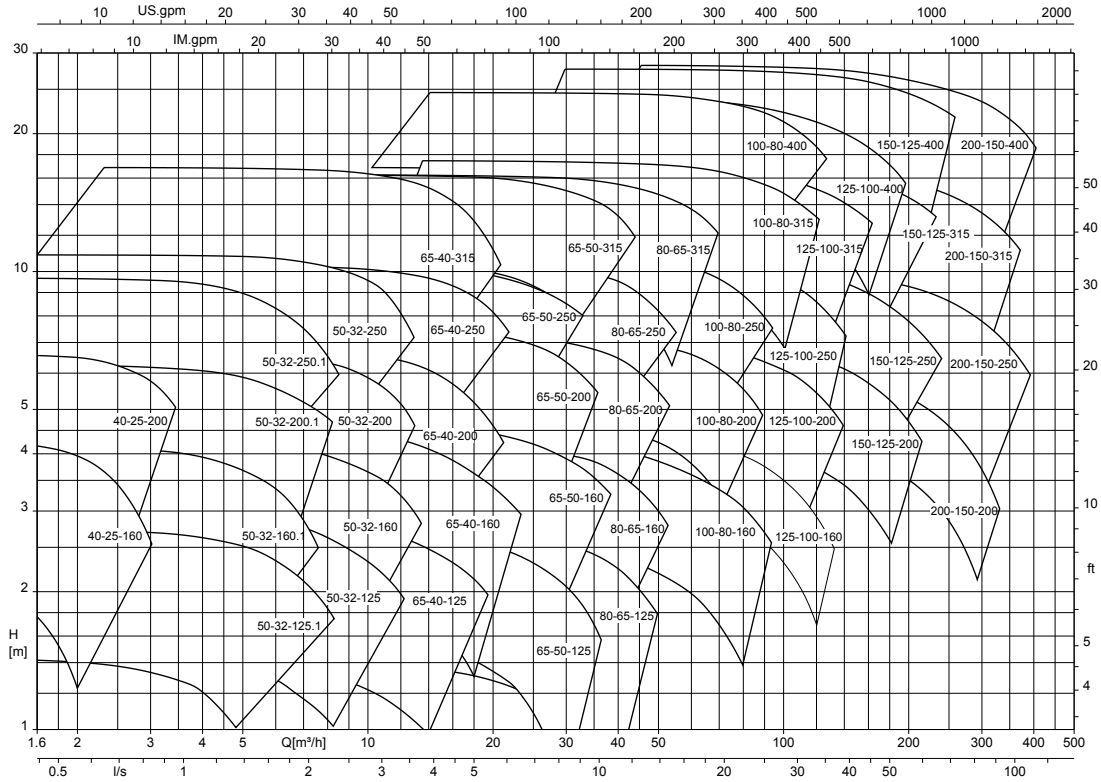
Etanorm, n = 2900 t/min



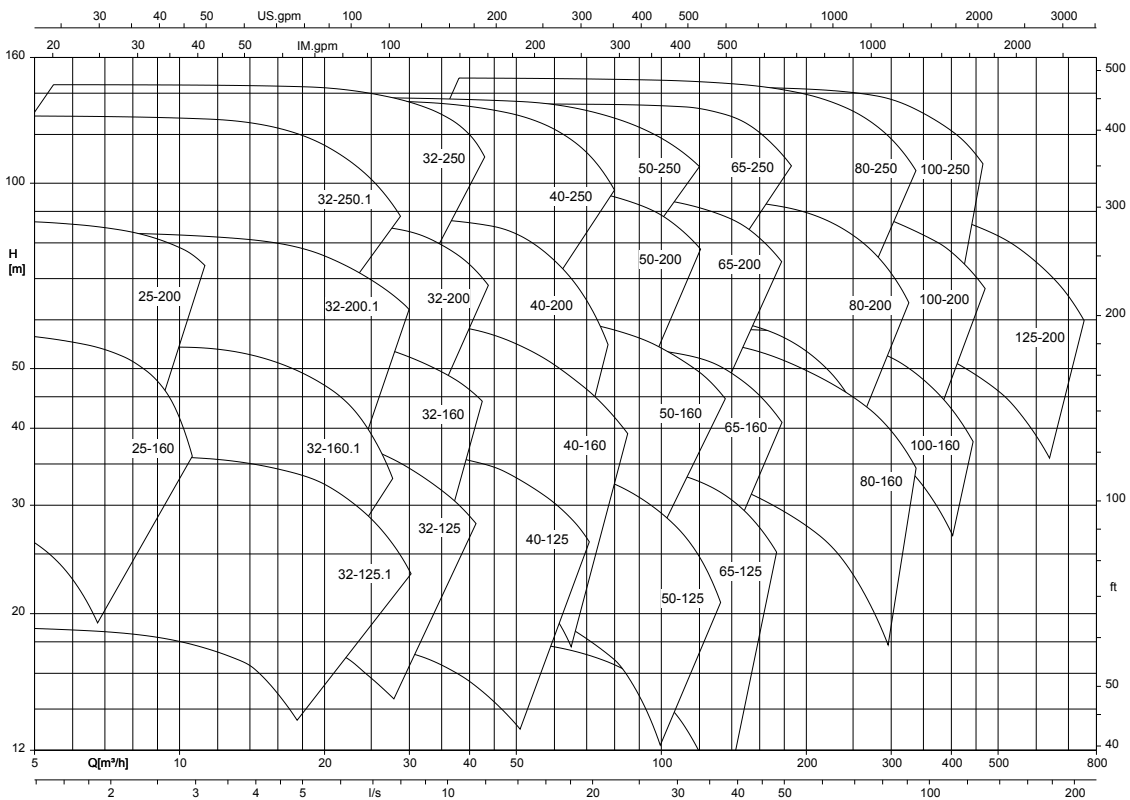
Etanorm, n = 1450 t/min



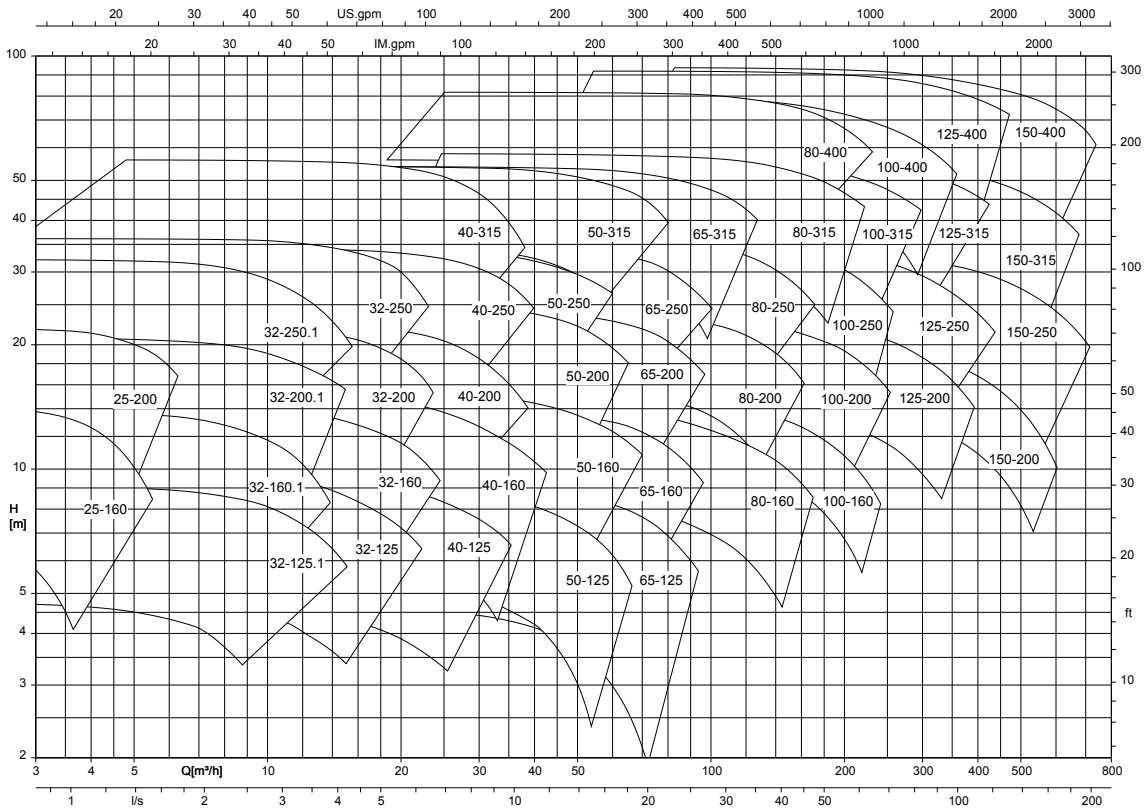
Etanorm, n = 960 t/min



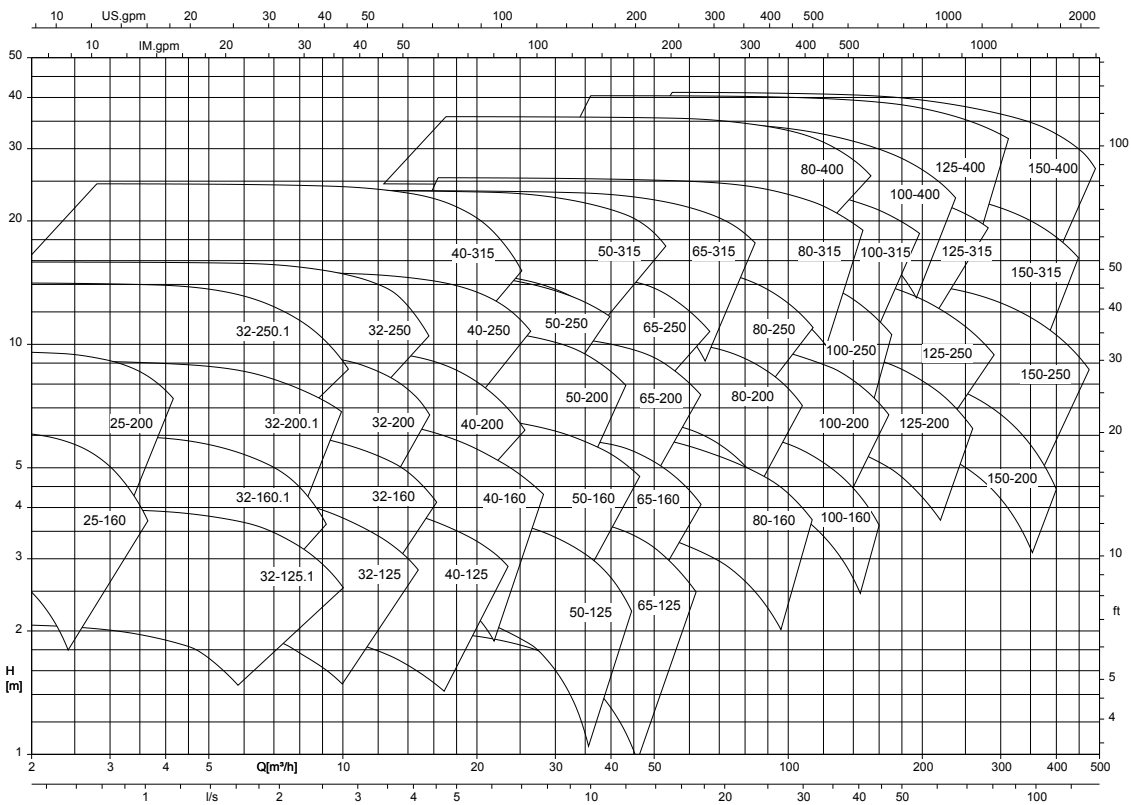
Etanorm, n = 3500 t/min



Etanorm, n = 1750 t/min

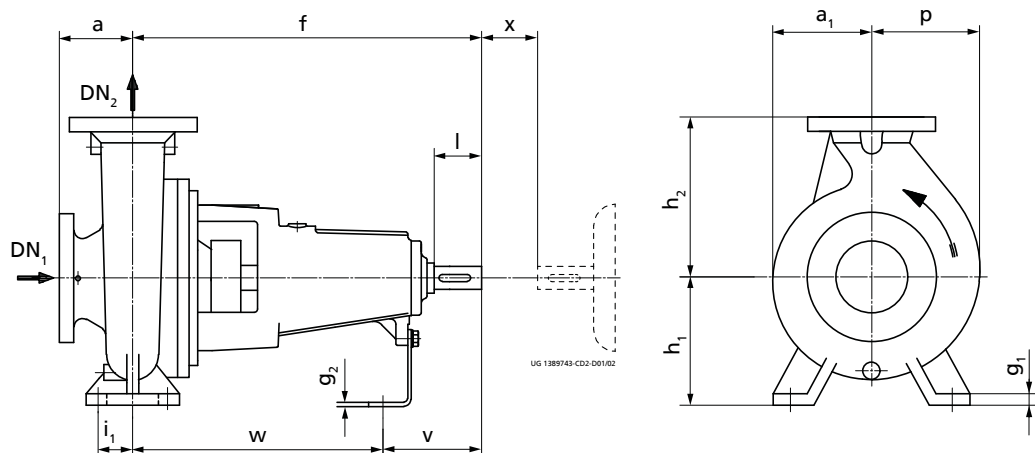


Etanorm, n = 1160 t/min

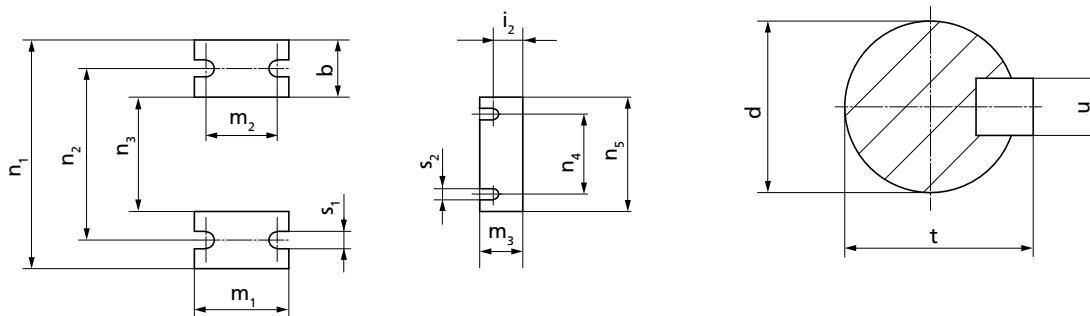


Dimensions

Pompe avec support de palier



Dimensions pompe



Dimensions bout d'arbre et pieds de pompe

Dimensions pompe avec support de palier [mm]

Taille	Support de palier	Support de palier	DN ₁ ²⁰⁾	DN ₂ ²⁰⁾	a ²⁰⁾	a ₁	b ²⁰⁾	d ²⁰⁾	f ²⁰⁾	g ₁	g ₂	h ₁ ²⁰⁾	h ₂ ²⁰⁾	i ₁	i ₂	l ²⁰⁾	m ₁ ²⁰⁾	m ₂
040-025-160	WS_25_LS	-	40	25	80	118	50	24	360	15	4	132	160	35	23	50	100	70
040-025-200	WS_25_LS	-	40	25	80	142	50	24	360	15	4	160	180	35	23	50	100	70
050-032-125.1	WS_25_LS	-	50	32	80	116	50	24	360	15	4	112	140	35	23	50	100	70
050-032-160.1	WS_25_LS	-	50	32	80	116	50	24	360	15	4	132	160	35	23	50	100	70
050-032-200.1	WS_25_LS	-	50	32	80	142	50	24	360	18	4	160	180	35	23	50	100	70
050-032-250.1	WS_25_LS	-	50	32	100	168	65	24	360	18	6	180	225	47,5	25	50	125	95
050-032-125	WS_25_LS	-	50	32	80	115	50	24	360	15	4	112	140	35	23	50	100	70
050-032-160	WS_25_LS	-	50	32	80	118	50	24	360	15	4	132	160	35	23	50	100	70
050-032-200	WS_25_LS	-	50	32	80	142	50	24	360	18	4	160	180	35	23	50	100	70
050-032-250	WS_25_LS	-	50	32	100	169	65	24	360	18	6	180	225	47,5	25	50	125	95
065-040-125	WS_25_LS	-	65	40	80	117	50	24	360	15	4	112	140	35	23	50	100	70
065-040-160	WS_25_LS	-	65	40	80	119	50	24	360	15	4	132	160	35	23	50	100	70
065-040-200	WS_25_LS	-	65	40	100	142	50	24	360	18	4	160	180	35	23	50	100	70
065-040-250	WS_25_LS	-	65	40	100	169	65	24	360	18	6	180	225	47,5	25	50	125	95
065-040-315	WS_35_LS	-	65	40	125	207	65	32	470	18	6	225	250	47,5	24	80	125	95
065-040-315	-	WS_50_LR	65	40	125	207	65	32	500 ²¹⁾	18	6	225	250	47,5	26	80	125	95
065-050-125	WS_25_LS	-	65	50	100	117	50	24	360	18	4	132	160	35	23	50	100	70
065-050-160	WS_25_LS	-	65	50	100	128	50	24	360	18	4	160	180	35	23	50	100	70
065-050-200	WS_25_LS	-	65	50	100	144	50	24	360	18	4	160	200	35	23	50	100	70
065-050-250	WS_25_LS	-	65	50	100	170	65	24	360	18	6	180	225	47,5	25	50	125	95
065-050-315	WS_35_LS	-	65	50	125	207	65	32	470	18	6	225	280	47,5	24	80	125	95
065-050-315	-	WS_50_LR	65	50	125	207	65	32	500 ²¹⁾	18	6	225	280	47,5	26	80	125	95
080-065-125	WS_25_LS	-	80	65	100	117	65	24	360	18	4	160	180	47,5	23	50	125	95
080-065-160	WS_25_LS	-	80	65	100	132	65	24	360	18	4	160	200	47,5	23	50	125	95
080-065-200	WS_25_LS	-	80	65	100	155	65	24	360	18	6	180	225	47,5	25	50	125	95

20) Cotes suivant EN 733

21) Cotes non conformes à EN 733

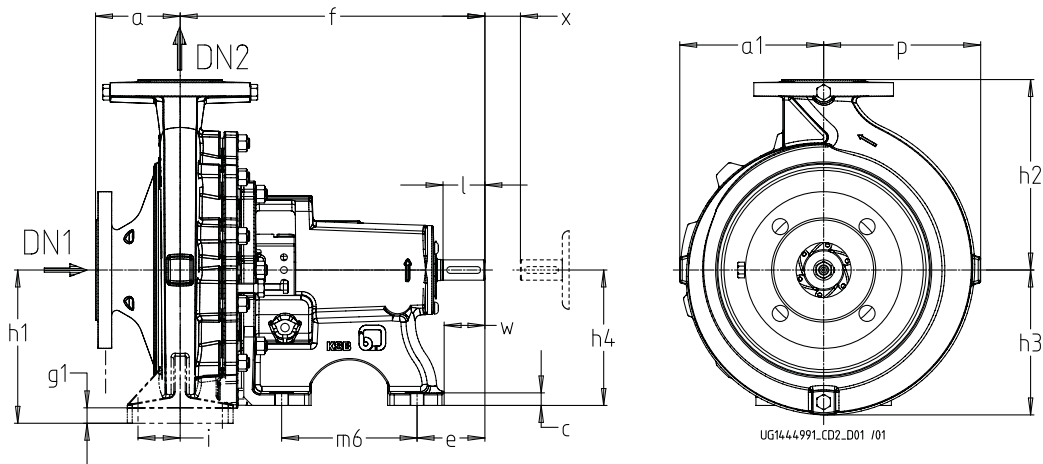
Taille	Support de palier	Support de palier	DN ₁ (20)	DN ₂ (20)	a(20)	a ₁	b(20)	d(20)	f(20)	g ₁	g ₂	h ₁ (20)	h ₂ (20)	i ₁	i ₂	l(20)	m ₁ (20)	m ₂
080-065-250	WS_35_LS	-	80	65	100	179	80	32	470	20	6	200	250	60	24	80	160	120
080-065-315	WS_35_LS	-	80	65	125	209	80	32	470	20	6	225	280	60	24	80	160	120
080-065-315	-	WS_60_LR	80	65	125	209	80	42 ⁽²¹⁾	530 ⁽²¹⁾	20	6	225	280	60	26	110	160	120
100-080-160	WS_25_LS	-	100	80	125	138	65	24	360	18	6	180	225	47,5	25	50	125	95
100-080-200	WS_35_LS	-	100	80	125	159	65	32	470	18	4	180	250	47,5	22	80	125	95
100-080-250	WS_35_LS	-	100	80	125	183	80	32	470	18	6	200	280	60	24	80	160	120
100-080-315	WS_35_LS	-	100	80	125	218	80	32	470	20	6	250	315	60	24	80	160	120
100-080-315	-	WS_60_LR	100	80	125	218	80	42 ⁽²¹⁾	530 ⁽²¹⁾	20	6	250	315	60	26	110	160	120
100-080-400	WS_55_LS	-	100	80	125	257	80	42	530	20	6	280	355	60	25	110	160	120
125-100-160	WS_35_LS	-	125	100	125	178	80	32	470	18	6	200	280	60	24	80	160	120
125-100-200	WS_35_LS	-	125	100	125	173	80	32	470	18	6	200	280	60	24	80	160	120
125-100-250	WS_35_LS	-	125	100	140	188	80	32	470	18	6	225	280	60	24	80	160	120
125-100-315	WS_35_LS	-	125	100	140	225	80	32	470	18	6	250	315	60	24	80	160	120
125-100-315	-	WS_60_LR	125	100	140	225	80	42 ⁽²¹⁾	530 ⁽²¹⁾	18	6	250	315	60	26	110	160	120
125-100-400	WS_55_LS	-	125	100	140	255	100	42	530	20	6	280	355	75	25	110	200	150
150-125-200	WS_35_LS	-	150	125	140	189	80	32	470	20	6	250	315	60	24	80	160	120
150-125-250	WS_35_LS	-	150	125	140	226	80	32	470	20	6	250	355	60	24	80	160	120
150-125-315	WS_55_LS	-	150	125	140	243	100	42	530	20	6	280	355	75	25	110	200	150
150-125-400	WS_55_LS	-	150	125	140	277	100	42	530	20	6	315	400	75	25	110	200	150
200-150-200	WS_35_LS	-	200	150	160	240	100	32	470	20	6	280	400	75	24	80	200	150
200-150-250	WS_35_LS	-	200	150	160	230	100	32	470	20	6	280	400	75	24	80	200	150
200-150-315	WS_55_LS	-	200	150	160	255	100	42	530	20	6	280	400	75	25	110	200	150
200-150-400	WS_55_LS	-	200	150	160	289	100	42	530	20	6	315	450	75	25	110	200	150

Dimensions pompe avec support de palier, suite [mm]

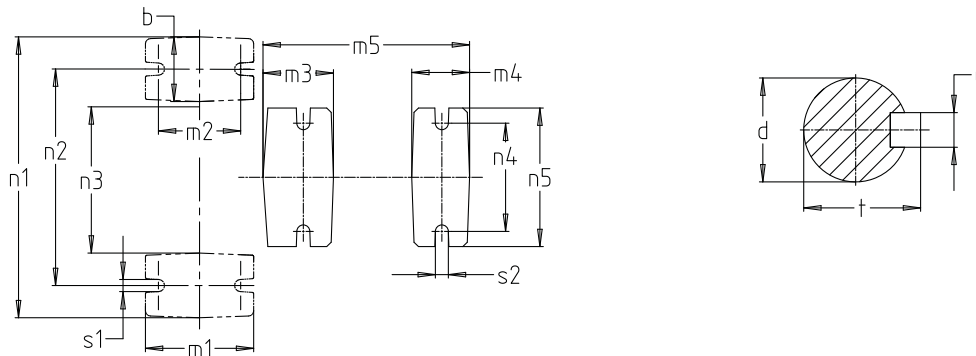
Taille	Support de palier	Support de palier	DN ₁ (20)	DN ₂ (20)	m ₃ (20)	n ₁ (20)	n ₂ (20)	n ₃ (20)	n ₄	n ₅	p	s ₁ (20)	s ₂ (20)	t	u	v	w(20)	x(20)
040-025-160	WS_25_LS	-	40	25	48	240	190	140	110	160	118	14	14	27	8	100	260	100
040-025-200	WS_25_LS	-	40	25	48	240	190	140	110	160	142	14	14	27	8	100	260	100
050-032-125.1	WS_25_LS	-	50	32	48	190	140	90	110	160	116	14	14	27	8	100	260	100
050-032-160.1	WS_25_LS	-	50	32	48	240	190	140	110	160	121	14	14	27	8	100	260	100
050-032-200.1	WS_25_LS	-	50	32	48	240	190	140	110	160	142	14	14	27	8	100	260	100
050-032-250.1	WS_25_LS	-	50	32	48	320	250	190	110	160	168	14	14	27	8	100	260	100
050-032-125	WS_25_LS	-	50	32	48	190	140	90	110	160	115	14	14	27	8	100	260	100
050-032-160	WS_25_LS	-	50	32	48	240	190	140	110	160	128	14	14	27	8	100	260	100
050-032-200	WS_25_LS	-	50	32	48	240	190	140	110	160	143	14	14	27	8	100	260	100
050-032-250	WS_25_LS	-	50	32	48	320	250	190	110	160	178	14	14	27	8	100	260	100
065-040-125	WS_25_LS	-	65	40	48	210	160	110	110	160	117	14	14	27	8	100	260	100
065-040-160	WS_25_LS	-	65	40	48	240	190	140	110	160	134	14	14	27	8	100	260	100
065-040-200	WS_25_LS	-	65	40	48	265	212	165	110	160	155	14	14	27	8	100	260	100
065-040-250	WS_25_LS	-	65	40	48	320	250	190	110	160	179	14	14	27	8	100	260	100
065-040-315	WS_35_LS	-	65	40	48	345	280	215	110	160	207	14	14	35	10	130	340	100
065-040-315	-	WS_50_LR	65	40	48	345	280	215	110	160	207	14	14	35	10	130	370	100
065-050-125	WS_25_LS	-	65	50	48	240	190	140	110	160	130	14	14	27	8	100	260	100
065-050-160	WS_25_LS	-	65	50	48	265	212	165	110	160	149	14	14	27	8	100	260	100
065-050-200	WS_25_LS	-	65	50	48	265	212	165	110	160	163	14	14	27	8	100	260	100
065-050-250	WS_25_LS	-	65	50	48	320	250	190	110	160	186	14	14	27	8	100	260	100
065-050-315	WS_35_LS	-	65	50	48	345	280	215	110	160	215	14	14	35	10	130	340	100
065-050-315	-	WS_50_LR	65	50	48	345	280	215	110	160	215	14	14	35	10	130	370	100
080-065-125	WS_25_LS	-	80	65	48	280	212	150	110	160	150	14	14	27	8	100	260	100
080-065-160	WS_25_LS	-	80	65	48	280	212	150	110	160	160	14	14	27	8	100	260	100
080-065-200	WS_25_LS	-	80	65	48	320	250	190	110	160	178	14	14	27	8	100	260	140
080-065-250	WS_35_LS	-	80	65	48	360	280	200	110	160	199	19	14	35	10	130	340	140
080-065-315	WS_35_LS	-	80	65	48	400	315	240	110	160	229	19	14	35	10	130	340	140
080-065-315	-	WS_60_LR	80	65	48	400	315	240	110	160	229	19	14	45	12	160	370	140
100-080-160	WS_25_LS	-	100	80	48	320	250	190	110	160	174	14	14	27	8	100	260	140
100-080-200	WS_35_LS	-	100	80	48	345	280	215	110	160	188	19	14	35	10	130	340	140
100-080-250	WS_35_LS	-	100	80	48	400	315	240	110	160	209	19	14	35	10	130	340	140
100-080-315	WS_35_LS	-	100	80	48	400	315	240	110	160	242	19	14	35	10	130	340	140
100-080-315	-	WS_60_LR	100	80	48	400	315	240	110	160	242	19	14	45	12	160	370	140
100-080-400	WS_55_LS	-	100	80	48	435	355	275	110	160	280	19	14	45	12	160	370	140
125-100-160	WS_35_LS	-	125	100	48	360	280	200	110	160	225	19	14	35	10	130	340	140
125-100-200	WS_35_LS	-	125	100	48	360	280	200	110	160	212	19	14	35	10	130	340	140
125-100-250	WS_35_LS	-	125	100	48	400	315	240	110	160	219	19	14	35	10	130	340	140
125-100-315	WS_35_LS	-	125	100	48	400	315	240	110	160	255	19	14	35	10	130	340	140
125-100-315	-	WS_60_LR	125	100	48	400	315	240	110	160	255	19	14	45	12	160	370	140
125-100-400	WS_55_LS	-	125	100	48	500	400	300	110	160	283	24	14	45	12	160	370	140
150-125-200	WS_35_LS	-	150	125	48	400	315	240	110	160	242	19	14	35	10	130	340	140
150-125-250	WS_35_LS	-	150	125	48	400	315	240	110	160	275	19	14	35	10	130	340	140
150-125-315	WS_55_LS	-	150	125	48	500	400	300	110	160	280	24	14	45	12	160	370	140
150-125-400	WS_55_LS	-	150	125	48	500	400	300	110	160	309	24	14	45	12	160	370	140
200-150-200	WS_35_LS	-	200	150	48	550	450	350	110	160	316	24	14	35	10	130	340	140
200-150-250	WS_35_LS	-	200	150	48	500	400	300	110	160	300	24	14	35	10	130	340	140
200-150-315	WS_55_LS	-	200	150	48	550	450	350	110	160	304	24	14	45	12	160	370	140
200-150-400	WS_55_LS	-	200	150	48	550	450	350	110	160	331	24	14	45	12	160	370	140

20) Cotes suivant EN 733

Pompe avec chevalet



Dimensions pompe avec chevalet



Dimensions chevalet, bout d'arbre et pieds de pompe

Dimensions pompe avec chevalet [mm]

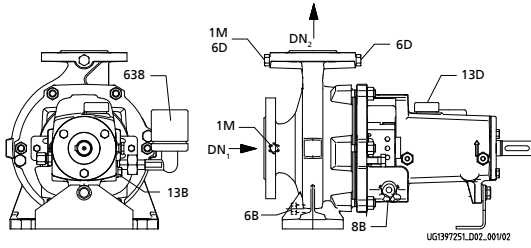
Taille	Support de palier	DN ₁	DN ₂	a	a ₁	b	c	d	e	f	g ₁	h ₁	h ₂	h ₃	h ₄	i	l	m ₁	m ₂
040-025-160	WS_25_PS	40	25	80	118	-	14	24	80	360	-	-	160	106	160	-	50	-	-
040-025-200	WS_25_PS	40	25	80	142	-	14	24	80	360	-	-	180	137	160	-	50	-	-
050-032-125	WS_25_PS	50	32	80	115	-	14	24	80	360	-	-	140	104	160	-	50	-	-
050-032-125.1	WS_25_PS	50	32	80	116	-	14	24	80	360	-	-	140	104	160	-	50	-	-
050-032-160.1	WS_25_PS	50	32	80	116	-	14	24	80	360	-	-	160	110	160	-	50	-	-
050-032-200.1	WS_25_PS	50	32	80	142	-	14	24	80	360	-	-	180	137	160	-	50	-	-
050-032-250.1	WS_25_PS	50	32	100	168	-	14	24	80	360	-	-	225	166	160	-	50	-	-
050-032-160	WS_25_PS	50	32	80	118	-	14	24	80	360	-	-	160	115	160	-	50	-	-
050-032-200	WS_25_PS	50	32	80	142	-	14	24	80	360	-	-	180	137	160	-	50	-	-
050-032-250	WS_25_PS	50	32	100	169	-	14	24	80	360	-	-	225	166	160	-	50	-	-
065-040-125	WS_25_PS	65	40	80	117	-	14	24	80	360	-	-	140	106	160	-	50	-	-
065-040-160	WS_25_PS	65	40	80	119	-	14	24	80	360	-	-	160	119	160	-	50	-	-
065-040-200	WS_25_PS	65	40	100	142	-	14	24	80	360	-	-	180	141	160	-	50	-	-
065-040-250	WS_25_PS	65	40	100	169	-	14	24	80	360	-	-	225	166	160	-	50	-	-
065-040-315	WS_35_PS	65	40	125	207	-	20	32	110	470	-	-	250	203	200	-	80	-	-
065-050-125	WS_25_PS	65	50	100	117	-	14	24	80	360	-	-	160	112	160	-	50	-	-
065-050-160	WS_25_PS	65	50	100	128	-	14	24	80	360	-	-	180	133	160	-	50	-	-
065-050-200	WS_25_PS	65	50	100	144	-	14	24	80	360	-	-	200	150	160	-	50	-	-
065-050-250	WS_25_PS	65	50	100	170	-	14	24	80	360	-	-	225	171	160	-	50	-	-
065-050-315	WS_35_PS	65	50	125	207	-	20	32	110	470	-	-	280	203	200	-	80	-	-
080-065-125	WS_25_PS	80	65	100	117	-	14	24	80	360	-	-	180	126	160	-	50	-	-
080-065-160	WS_25_PS	80	65	100	132	-	14	24	80	360	-	-	200	139	160	-	50	-	-
080-065-200	WS_25_PS	80	65	100	155	-	14	24	80	360	-	-	225	161	160	-	50	-	-
080-065-250	WS_35_PS	80	65	100	179	-	20	32	110	470	-	-	250	184	200	-	80	-	-
080-065-315	WS_35_PS	80	65	125	209	-	20	32	110	470	-	-	280	213	200	-	80	-	-
100-080-160	WS_25_PS	100	80	125	138	-	14	24	80	360	-	-	225	153	160	-	50	-	-
100-080-200	WS_35_PS	100	80	125	159	-	20	32	110	470	-	-	250	169	200	-	80	-	-

Taille	Support de palier	DN ₁	DN ₂	a	a ₁	b	c	d	e	f	g ₁	h ₁	h ₂	h ₃	h ₄	i	l	m ₁	m ₂
100-080-250	WS_35_PS	100	80	125	183	-	20	32	110	470	-	-	280	192	200	-	80	-	-
100-080-315	WS_35_PS	100	80	125	218	-	20	32	110	470	-	-	315	227	200	-	80	-	-
100-080-400	WS_55_PS	100	80	125	257	80	22	42	110	530	20	280	355	-	250	60	110	160	120
125-100-160	WS_35_PS	125	100	125	178	-	20	32	110	470	-	-	280	198	200	-	80	-	-
125-100-200	WS_35_PS	125	100	125	173	-	20	32	110	470	-	-	280	189	200	-	80	-	-
125-100-250	WS_35_PS	125	100	140	188	-	20	32	110	470	-	-	280	200	200	-	80	-	-
125-100-315	WS_35_PS	125	100	140	225	-	20	32	110	470	-	-	315	236	200	-	80	-	-
125-100-400	WS_55_PS	125	100	140	255	100	22	42	110	530	20	280	355	-	250	75	110	200	150
150-125-200	WS_35_PS	150	125	140	189	-	20	32	110	470	-	-	315	212	200	-	80	-	-
150-125-250	WS_35_PS	150	125	140	226	-	20	32	110	470	-	-	355	248	200	-	80	-	-
150-125-315	WS_55_PS	150	125	140	243	100	22	42	110	530	20	280	355	-	250	75	110	200	150
150-125-400	WS_55_PS	150	125	140	277	100	22	42	110	530	20	315	400	-	250	75	110	200	150
200-150-200	WS_35_PS	200	150	160	240	100	20	32	110	470	20	280	400	-	200	75	80	200	150
200-150-250	WS_35_PS	200	150	160	230	100	20	32	110	470	20	280	400	-	200	75	80	200	150
200-150-315	WS_55_PS	200	150	160	255	100	22	42	110	530	20	280	400	-	250	75	110	200	150
200-150-400	WS_55_PS	200	150	160	289	100	22	42	110	530	20	315	450	-	250	75	110	200	150

Dimensions pompe avec chevalet, suite [mm]

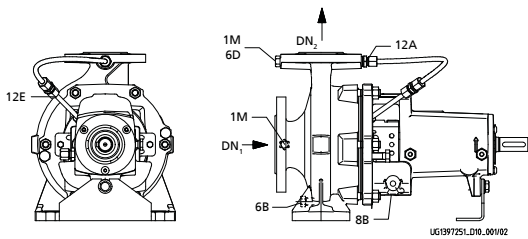
Taille	Support de palier	DN ₁	DN ₂	m ₃	m ₄	m ₅	m ₆	n ₁	n ₂	n ₃	n ₄	n ₅	p	s ₁	s ₂	t	u	w	x
040-025-160	WS_25_PS	40	25	56	64	216	160	-	-	-	125	160	118	-	15	27	8	48	100
040-025-200	WS_25_PS	40	25	56	64	216	160	-	-	-	125	160	142	-	15	27	8	48	100
050-032-125	WS_25_PS	50	32	56	64	216	160	-	-	-	125	160	115	-	15	27	8	48	100
050-032-125.1	WS_25_PS	50	32	56	64	216	160	-	-	-	125	160	116	-	15	27	8	48	100
050-032-160.1	WS_25_PS	50	32	56	64	216	160	-	-	-	125	160	121	-	15	27	8	48	100
050-032-200.1	WS_25_PS	50	32	56	64	216	160	-	-	-	125	160	142	-	15	27	8	48	100
050-032-250.1	WS_25_PS	50	32	56	64	216	160	-	-	-	125	160	168	-	15	27	8	48	100
050-032-160	WS_25_PS	50	32	56	64	216	160	-	-	-	125	160	128	-	15	27	8	48	100
050-032-200	WS_25_PS	50	32	56	64	216	160	-	-	-	125	160	143	-	15	27	8	48	100
050-032-250	WS_25_PS	50	32	56	64	216	160	-	-	-	125	160	178	-	15	27	8	48	100
065-040-125	WS_25_PS	65	40	56	64	216	160	-	-	-	125	160	117	-	15	27	8	48	100
065-040-160	WS_25_PS	65	40	56	64	216	160	-	-	-	125	160	134	-	15	27	8	48	100
065-040-200	WS_25_PS	65	40	56	64	216	160	-	-	-	125	160	155	-	15	27	8	48	100
065-040-250	WS_25_PS	65	40	56	64	216	160	-	-	-	125	160	179	-	15	27	8	48	100
065-040-315	WS_35_PS	65	40	58	80	271	210	-	-	-	160	200	207	-	19	35	10	70	100
065-050-125	WS_25_PS	65	50	56	64	216	160	-	-	-	125	160	130	-	15	27	8	48	100
065-050-160	WS_25_PS	65	50	56	64	216	160	-	-	-	125	160	149	-	15	27	8	48	100
065-050-200	WS_25_PS	65	50	56	64	216	160	-	-	-	125	160	163	-	15	27	8	48	100
065-050-250	WS_25_PS	65	50	56	64	216	160	-	-	-	125	160	186	-	15	27	8	48	100
065-050-315	WS_35_PS	65	50	58	80	271	210	-	-	-	160	200	215	-	19	35	10	70	100
080-065-125	WS_25_PS	80	65	56	64	216	160	-	-	-	125	160	150	-	15	27	8	48	100
080-065-160	WS_25_PS	80	65	56	64	216	160	-	-	-	125	160	160	-	15	27	8	48	100
080-065-200	WS_25_PS	80	65	56	64	216	160	-	-	-	125	160	178	-	15	27	8	48	140
080-065-250	WS_35_PS	80	65	58	80	271	210	-	-	-	160	200	199	-	19	35	10	70	140
080-065-315	WS_35_PS	80	65	58	80	271	210	-	-	-	160	200	229	-	19	35	10	70	140
100-080-160	WS_25_PS	100	80	56	64	216	160	-	-	-	125	160	174	-	15	27	8	48	140
100-080-200	WS_35_PS	100	80	58	80	271	210	-	-	-	160	200	188	-	19	35	10	70	140
100-080-250	WS_35_PS	100	80	58	80	271	210	-	-	-	160	200	209	-	19	35	10	70	140
100-080-315	WS_35_PS	100	80	58	80	271	210	-	-	-	160	200	242	-	19	35	10	70	140
100-080-400	WS_55_PS	100	80	68	90	323	250	435	355	275	200	250	280	19	19	45	12	65	140
125-100-160	WS_35_PS	125	100	58	80	271	210	-	-	-	160	200	225	-	19	35	10	70	140
125-100-200	WS_35_PS	125	100	58	80	271	210	-	-	-	160	200	212	-	19	35	10	70	140
125-100-250	WS_35_PS	125	100	58	80	271	210	-	-	-	160	200	219	-	19	35	10	70	140
125-100-315	WS_35_PS	125	100	58	80	271	210	-	-	-	160	200	255	-	19	35	10	70	140
125-100-400	WS_55_PS	125	100	68	90	323	250	500	400	300	200	250	283	24	19	45	12	65	140
150-125-200	WS_35_PS	150	125	58	80	271	210	-	-	-	160	200	242	-	19	35	10	70	140
150-125-250	WS_35_PS	150	125	58	80	271	210	-	-	-	160	200	275	-	19	35	10	70	140
150-125-315	WS_55_PS	150	125	68	90	323	250	500	400	300	200	250	280	24	19	45	12	65	140
150-125-400	WS_55_PS	150	125	68	90	323	250	500	400	300	200	250	309	24	19	45	12	65	140
200-150-200	WS_35_PS	200	150	58	80	271	210	550	450	350	160	200	316	24	19	35	10	70	140
200-150-250	WS_35_PS	200	150	58	80	271	210	500	400	300	160	200	300	24	19	35	10	70	140
200-150-315	WS_55_PS	200	150	68	90	323	250	550	450	350	200	250	304	24	19	45	12	65	140
200-150-400	WS_55_PS	200	150	68	90	323	250	550	450	350	200	250	331	24	19	45	12	65	140

Raccordement



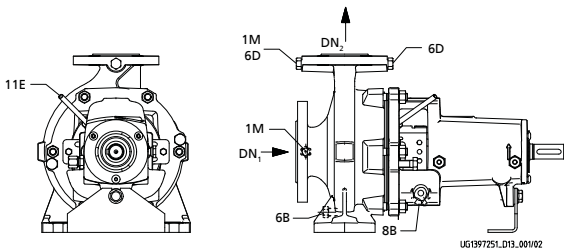
Version avec régulateur de niveau d'huile

P1	Na - garniture de presse-étoupe avec liquide de barrage intérieur
P2	Nb - garniture de presse-étoupe sans liquide de barrage
A	Garniture mécanique simple ; couvercle A
IA	Garniture mécanique simple ; couvercle A avec circulation intérieure



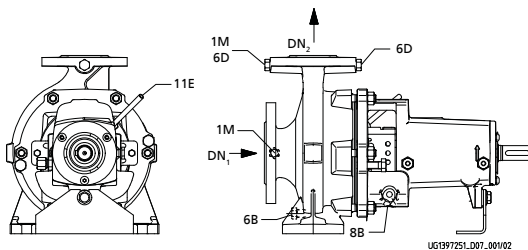
Version avec lubrification à la graisse

EA	Circulation extérieure ; couvercle A
----	--------------------------------------



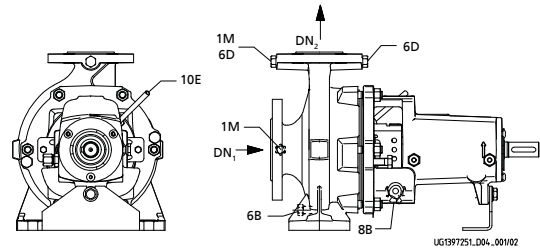
Version avec lubrification à la graisse

FA	Rinçage extérieur ; couvercle A
----	---------------------------------



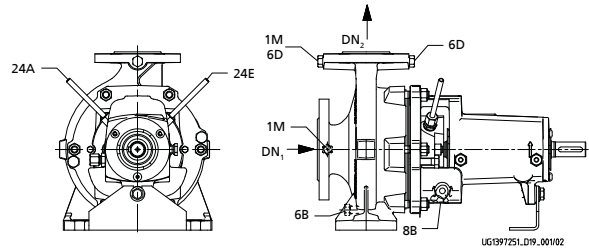
Version avec lubrification à la graisse

P4	VSH - garniture de presse-étoupe, liquide de rinçage extérieur
----	--



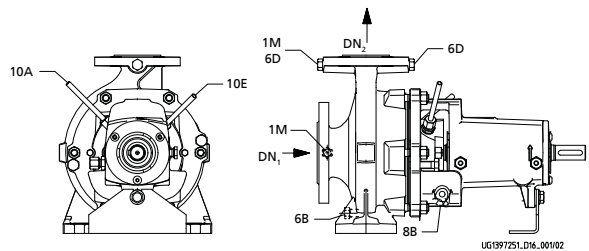
Version avec lubrification à la graisse

P3	Nc - garniture de presse-étoupe, liquide de barrage extérieur
----	---



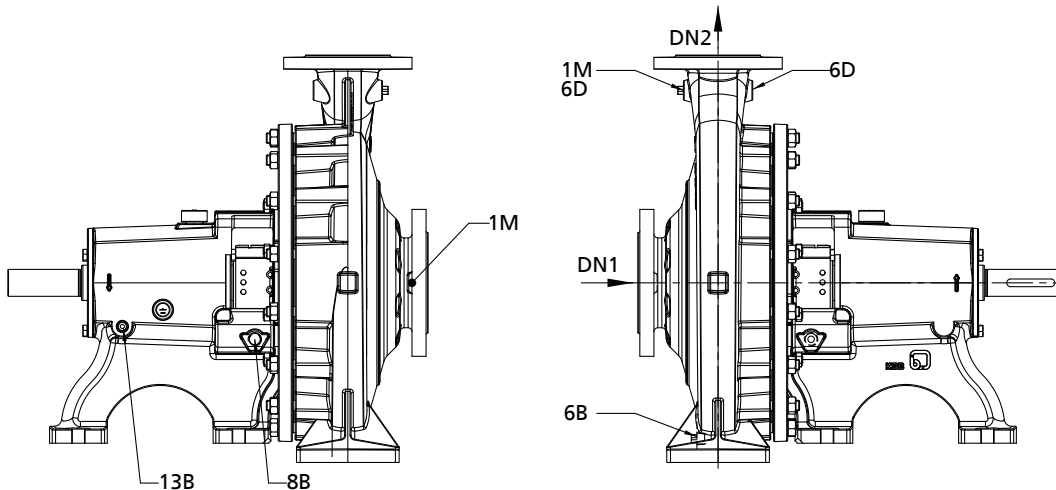
Version avec lubrification à la graisse

TI	Garniture mécanique double en version tandem avec circulation interne
----	---



Version avec lubrification à la graisse

DB	Garniture mécanique double dos-à-dos
----	--------------------------------------



Version avec chevalet

Version de raccordement

Raccordement	Version	Montage	Position	Région
1M	Raccord manomètre	Pour groupe motopompe avec capteur de pression	DN ₂	A, B, C
6B	Vidange du fluide pompé	Percé et obturé	-	A, B, C
6D	Remplissage et purge du fluide pompé	Percé et obturé	DN ₂ , côté aspiration	A, C
8B	Vidange du liquide de fuite	Percé et obturé ²²⁾	-	A, B, C
1M en option	Raccord manomètre	Percé et obturé ou avec capteur de pression	DN ₁	A, B
6D en option	Remplissage et purge du fluide pompé	Percé et obturé	DN ₂ , côté entraînement	A, B
10A	Sortie liquide de barrage extérieur	Tuyau DN 8 obturé	-	A, B, C
10E	Entrée liquide de barrage extérieur	Tuyau DN 8 obturé	-	A, B, C
11E	Entrée liquide de rinçage	Tuyau DN 8 obturé	-	A, B, C
12A	Sortie liquide de circulation	Percé et raccordé	-	A, B, C
12E	Entrée liquide de circulation	Percé et raccordé	-	A, B, C
13B	Vidange de l'huile	Percé et obturé	-	A, B, C
13D	Remplissage et purge de l'huile	Percé et obturé	-	A, B, C
24A	Sortie liquide de quench	Tuyau DN 8 obturé	-	A, B, C
24E	Entrée liquide de quench	Tuyau DN 8 obturé	-	A, B, C

Raccords pour l'Europe / Afrique du Sud

Taille de pompe	Support de palier	Matériau du corps											
		G, B	C, S	G, B, C, S	G, B, C, S	G, B, C, S	G, B	C, S	G, B, C, S	G, B, C, S	G, B, C, S	G, B, C, S	
		Raccordement											
		1M.1_6D / 1M.2 / 6B / 6D	8B	10A / 10E	11E	12A	12E	13B	13D	24A / 24E			
040-025-160	25	Rc 1/4	G 1/4	G 1/2	DN 8	DN 8	Rc 1/4	G 1/4	DN 8	G 1/4	DN 20	DN 8	
040-025-200	25	Rc 1/4	G 1/4	G 1/2	DN 8	DN 8	Rc 1/4	G 1/4	DN 8	G 1/4	DN 20	DN 8	
050-032-125.1	25	Rc 1/4	G 1/4	G 1/2	DN 8	DN 8	Rc 1/4	G 1/4	DN 8	G 1/4	DN 20	DN 8	
050-032-160.1	25	Rc 1/4	G 1/4	G 1/2	DN 8	DN 8	Rc 1/4	G 1/4	DN 8	G 1/4	DN 20	DN 8	
050-032-200.1	25	Rc 1/4	G 1/4	G 1/2	DN 8	DN 8	Rc 1/4	G 1/4	DN 8	G 1/4	DN 20	DN 8	
050-032-250.1	25	Rc 1/4	G 1/4	G 1/2	DN 8	DN 8	Rc 1/4	G 1/4	DN 8	G 1/4	DN 20	DN 8	
050-032-125	25	Rc 1/4	G 1/4	G 1/2	DN 8	DN 8	Rc 1/4	G 1/4	DN 8	G 1/4	DN 20	DN 8	
050-032-160	25	Rc 1/4	G 1/4	G 1/2	DN 8	DN 8	Rc 1/4	G 1/4	DN 8	G 1/4	DN 20	DN 8	
050-032-200	25	Rc 1/4	G 1/4	G 1/2	DN 8	DN 8	Rc 1/4	G 1/4	DN 8	G 1/4	DN 20	DN 8	

22) Uniquement pour support de palier LS.

Taille de pompe	Support de palier	Matériau du corps										
		G, B	C, S	G, B, C, S	G, B, C, S	G, B, C, S	G, B	C, S	G, B, C, S	G, B, C, S	G, B, C, S	G, B, C, S
		Raccordement										
		1M.1_6D / 1M.2 / 6B / 6D		8B	10A/ 10E	11E	12A		12E	13B	13D	24A/ 24E
050-032-250	25	Rc 1/4	G 1/4	G 1/2	DN 8	DN 8	Rc 1/4	G 1/4	DN 8	G 1/4	DN 20	DN 8
065-040-125	25	Rc 1/4	G 1/4	G 1/2	DN 8	DN 8	Rc 1/4	G 1/4	DN 8	G 1/4	DN 20	DN 8
065-040-160	25	Rc 1/4	G 1/4	G 1/2	DN 8	DN 8	Rc 1/4	G 1/4	DN 8	G 1/4	DN 20	DN 8
065-040-200	25	Rc 1/4	G 1/4	G 1/2	DN 8	DN 8	Rc 1/4	G 1/4	DN 8	G 1/4	DN 20	DN 8
065-040-250	25	Rc 1/4	G 1/4	G 1/2	DN 8	DN 8	Rc 1/4	G 1/4	DN 8	G 1/4	DN 20	DN 8
065-040-315	35	Rc 1/4	G 1/4	G 1/2	DN 8	DN 8	Rc 1/4	G 1/4	DN 8	G 1/4	DN 20	DN 8
065-040-315	50	Rc 1/4	G 1/4	--	DN 8	DN 8	Rc 1/4	G 1/4	DN 8	G 3/8	DN 20	DN 8
065-050-125	25	Rc 1/4	G 1/4	G 1/2	DN 8	DN 8	Rc 1/4	G 1/4	DN 8	G 1/4	DN 20	DN 8
065-050-160	25	Rc 1/4	G 1/4	G 1/2	DN 8	DN 8	Rc 1/4	G 1/4	DN 8	G 1/4	DN 20	DN 8
065-050-200	25	Rc 1/4	G 1/4	G 1/2	DN 8	DN 8	Rc 1/4	G 1/4	DN 8	G 1/4	DN 20	DN 8
065-050-250	25	Rc 1/4	G 1/4	G 1/2	DN 8	DN 8	Rc 1/4	G 1/4	DN 8	G 1/4	DN 20	DN 8
065-050-315	35	Rc 1/4	G 1/4	G 1/2	DN 8	DN 8	Rc 1/4	G 1/4	DN 8	G 1/4	DN 20	DN 8
065-050-315	50	Rc 1/4	G 1/4	--	DN 8	DN 8	Rc 1/4	G 1/4	DN 8	G 3/8	DN 20	DN 8
080-065-125	25	Rc 3/8	G 3/8	G 1/2	DN 8	DN 8	Rc 3/8	G 3/8	DN 8	G 1/4	DN 20	DN 8
080-065-160	25	Rc 3/8	G 3/8	G 1/2	DN 8	DN 8	Rc 3/8	G 3/8	DN 8	G 1/4	DN 20	DN 8
080-065-200	25	Rc 3/8	G 3/8	G 1/2	DN 8	DN 8	Rc 3/8	G 3/8	DN 8	G 1/4	DN 20	DN 8
080-065-250	35	Rc 3/8	G 3/8	G 1/2	DN 8	DN 8	Rc 3/8	G 3/8	DN 8	G 1/4	DN 20	DN 8
080-065-315	35	Rc 3/8	G 3/8	G 1/2	DN 8	DN 8	Rc 3/8	G 3/8	DN 8	G 1/4	DN 20	DN 8
080-065-315	60	Rc 3/8	G 3/8	--	DN 8	DN 8	Rc 3/8	G 3/8	DN 8	G 3/8	DN 20	DN 8
100-080-160	25	Rc 3/8	G 3/8	G 1/2	DN 8	DN 8	Rc 3/8	G 3/8	DN 8	G 1/4	DN 20	DN 8
100-080-200	35	Rc 3/8	G 3/8	G 1/2	DN 8	DN 8	Rc 3/8	G 3/8	DN 8	G 1/4	DN 20	DN 8
100-080-250	35	Rc 3/8	G 3/8	G 1/2	DN 8	DN 8	Rc 3/8	G 3/8	DN 8	G 1/4	DN 20	DN 8
100-080-315	35	Rc 3/8	G 3/8	G 1/2	DN 8	DN 8	Rc 3/8	G 3/8	DN 8	G 1/4	DN 20	DN 8
100-080-315	60	Rc 3/8	G 3/8	--	DN 8	DN 8	Rc 3/8	G 3/8	DN 8	G 3/8	DN 20	DN 8
100-080-400	55	Rc 3/8	G 3/8	G 1/2	DN 8	DN 8	Rc 3/8	G 3/8	DN 8	G 1/4	DN 20	DN 8
125-100-160	35	Rc 1/2	G 1/2	G 1/2	DN 8	DN 8	Rc 1/2	G 1/2	DN 8	G 1/4	DN 20	DN 8
125-100-200	35	Rc 1/2	G 1/2	G 1/2	DN 8	DN 8	Rc 1/2	G 1/2	DN 8	G 1/4	DN 20	DN 8
125-100-250	35	Rc 1/2	G 1/2	G 1/2	DN 8	DN 8	Rc 1/2	G 1/2	DN 8	G 1/4	DN 20	DN 8
125-100-315	35	Rc 1/2	G 1/2	G 1/2	DN 8	DN 8	Rc 1/2	G 1/2	DN 8	G 1/4	DN 20	DN 8
125-100-315	60	Rc 1/2	G 1/2	--	DN 8	DN 8	Rc 1/2	G 1/2	DN 8	G 3/8	DN 20	DN 8
125-100-400	55	Rc 1/2	G 1/2	G 1/2	DN 8	DN 8	Rc 1/2	G 1/2	DN 8	G 1/4	DN 20	DN 8
150-125-200	35	Rc 1/2	G 1/2	G 1/2	DN 8	DN 8	Rc 1/2	G 1/2	DN 8	G 1/4	DN 20	DN 8
150-125-250	35	Rc 1/2	G 1/2	G 1/2	DN 8	DN 8	Rc 1/2	G 1/2	DN 8	G 1/4	DN 20	DN 8
150-125-250	60	Rc 1/2	G 1/2	--	DN 8	DN 8	Rc 1/2	G 1/2	DN 8	G 3/8	DN 20	DN 8
150-125-315	55	Rc 1/2	G 1/2	G 1/2	DN 8	DN 8	Rc 1/2	G 1/2	DN 8	G 1/4	DN 20	DN 8
150-125-400	55	Rc 1/2	G 1/2	G 1/2	DN 8	DN 8	Rc 1/2	G 1/2	DN 8	G 1/4	DN 20	DN 8
200-150-200	35	Rc 1/2	G 1/2	G 1/2	DN 8	DN 8	Rc 1/2	G 1/2	DN 8	G 1/4	DN 20	DN 8
200-150-250	35	Rc 1/2	G 1/2	G 1/2	DN 8	DN 8	Rc 1/2	G 1/2	DN 8	G 1/4	DN 20	DN 8
200-150-250	60	Rc 1/2	G 1/2	--	DN 8	DN 8	Rc 1/2	G 1/2	DN 8	G 3/8	DN 20	DN 8
200-150-315	55	Rc 1/2	G 1/2	G 1/2	DN 8	DN 8	Rc 1/2	G 1/2	DN 8	G 1/4	DN 20	DN 8
200-150-400	55	Rc 1/2	G 1/2	G 1/2	DN 8	DN 8	Rc 1/2	G 1/2	DN 8	G 1/4	DN 20	DN 8

Raccords pour l'Inde

Taille de pompe	Support de palier	Matériau du corps										
		G	C	G, C	G, C	G, C	G	C	G, C	G, C	G, C	G, C
		Raccordement										
		1M.1_6D / 1M.2 / 6B / 6D		8B	10A/ 10E	11E	12A		12E	13B	13D	24A/ 24E
040-025-160	25	G 1/4	1/4-18 NPT	1/2-14 NPT	DN 8	DN 8	G 1/4	1/4-18 NPT	DN 8	G 1/4	DN 20	DN 8
040-025-200	25	G 1/4	1/4-18 NPT	1/2-14 NPT	DN 8	DN 8	G 1/4	1/4-18 NPT	DN 8	G 1/4	DN 20	DN 8
050-032-125.1	25	G 1/4	1/4-18 NPT	1/2-14 NPT	DN 8	DN 8	G 1/4	1/4-18 NPT	DN 8	G 1/4	DN 20	DN 8
050-032-160.1	25	G 1/4	1/4-18 NPT	1/2-14 NPT	DN 8	DN 8	G 1/4	1/4-18 NPT	DN 8	G 1/4	DN 20	DN 8
050-032-200.1	25	G 1/4	1/4-18 NPT	1/2-14 NPT	DN 8	DN 8	G 1/4	1/4-18 NPT	DN 8	G 1/4	DN 20	DN 8
050-032-250.1	25	G 1/4	1/4-18 NPT	1/2-14 NPT	DN 8	DN 8	G 1/4	1/4-18 NPT	DN 8	G 1/4	DN 20	DN 8
050-032-125	25	G 1/4	1/4-18 NPT	1/2-14 NPT	DN 8	DN 8	G 1/4	1/4-18 NPT	DN 8	G 1/4	DN 20	DN 8
050-032-160	25	G 1/4	1/4-18 NPT	1/2-14 NPT	DN 8	DN 8	G 1/4	1/4-18 NPT	DN 8	G 1/4	DN 20	DN 8
050-032-200	25	G 1/4	1/4-18 NPT	1/2-14 NPT	DN 8	DN 8	G 1/4	1/4-18 NPT	DN 8	G 1/4	DN 20	DN 8
050-032-250	25	G 1/4	1/4-18 NPT	1/2-14 NPT	DN 8	DN 8	G 1/4	1/4-18 NPT	DN 8	G 1/4	DN 20	DN 8
065-040-125	25	G 1/4	1/4-18 NPT	1/2-14 NPT	DN 8	DN 8	G 1/4	1/4-18 NPT	DN 8	G 1/4	DN 20	DN 8

Taille de pompe	Support de palier	Matériau du corps										
		G	C	G, C	G, C	G, C	G	C	G, C	G, C	G, C	G, C
		Raccordement										
		1M.1_6D / 1M.2 / 6B / 6D	8B	10A / 10E	11E	12A		12E	13B	13D	24A / 24E	
065-040-160	25	G 1/4	1/4-18 NPT	1/2-14 NPT	DN 8	DN 8	G 1/4	1/4-18 NPT	DN 8	G 1/4	DN 20	DN 8
065-040-200	25	G 1/4	1/4-18 NPT	1/2-14 NPT	DN 8	DN 8	G 1/4	1/4-18 NPT	DN 8	G 1/4	DN 20	DN 8
065-040-250	25	G 1/4	1/4-18 NPT	1/2-14 NPT	DN 8	DN 8	G 1/4	1/4-18 NPT	DN 8	G 1/4	DN 20	DN 8
065-040-315	35	G 1/4	1/4-18 NPT	1/2-14 NPT	DN 8	DN 8	G 1/4	1/4-18 NPT	DN 8	G 1/4	DN 20	DN 8
065-040-315	50	G 1/4	1/4-18 NPT	--	DN 8	DN 8	G 1/4	1/4-18 NPT	DN 8	G 3/8	DN 20	DN 8
065-050-125	25	G 1/4	1/4-18 NPT	1/2-14 NPT	DN 8	DN 8	G 1/4	1/4-18 NPT	DN 8	G 1/4	DN 20	DN 8
065-050-160	25	G 1/4	1/4-18 NPT	1/2-14 NPT	DN 8	DN 8	G 1/4	1/4-18 NPT	DN 8	G 1/4	DN 20	DN 8
065-050-200	25	G 1/4	1/4-18 NPT	1/2-14 NPT	DN 8	DN 8	G 1/4	1/4-18 NPT	DN 8	G 1/4	DN 20	DN 8
065-050-250	25	G 1/4	1/4-18 NPT	1/2-14 NPT	DN 8	DN 8	G 1/4	1/4-18 NPT	DN 8	G 1/4	DN 20	DN 8
065-050-315	35	G 1/4	1/4-18 NPT	1/2-14 NPT	DN 8	DN 8	G 1/4	1/4-18 NPT	DN 8	G 1/4	DN 20	DN 8
065-050-315	50	G 1/4	1/4-18 NPT	--	DN 8	DN 8	G 1/4	1/4-18 NPT	DN 8	G 3/8	DN 20	DN 8
080-065-125	25	G 3/8	3/8-18 NPT	1/2-14 NPT	DN 8	DN 8	G 3/8	3/8-18 NPT	DN 8	G 1/4	DN 20	DN 8
080-065-160	25	G 3/8	3/8-18 NPT	1/2-14 NPT	DN 8	DN 8	G 3/8	3/8-18 NPT	DN 8	G 1/4	DN 20	DN 8
080-065-200	25	G 3/8	3/8-18 NPT	1/2-14 NPT	DN 8	DN 8	G 3/8	3/8-18 NPT	DN 8	G 1/4	DN 20	DN 8
080-065-250	35	G 3/8	3/8-18 NPT	1/2-14 NPT	DN 8	DN 8	G 3/8	3/8-18 NPT	DN 8	G 1/4	DN 20	DN 8
080-065-315	35	G 3/8	3/8-18 NPT	1/2-14 NPT	DN 8	DN 8	G 3/8	3/8-18 NPT	DN 8	G 1/4	DN 20	DN 8
080-065-315	60	G 3/8	3/8-18 NPT	--	DN 8	DN 8	G 3/8	3/8-18 NPT	DN 8	G 3/8	DN 20	DN 8
100-080-160	25	G 3/8	3/8-18 NPT	1/2-14 NPT	DN 8	DN 8	G 3/8	3/8-18 NPT	DN 8	G 1/4	DN 20	DN 8
100-080-200	35	G 3/8	3/8-18 NPT	1/2-14 NPT	DN 8	DN 8	G 3/8	3/8-18 NPT	DN 8	G 1/4	DN 20	DN 8
100-080-250	35	G 3/8	3/8-18 NPT	1/2-14 NPT	DN 8	DN 8	G 3/8	3/8-18 NPT	DN 8	G 1/4	DN 20	DN 8
100-080-315	35	G 3/8	3/8-18 NPT	1/2-14 NPT	DN 8	DN 8	G 3/8	3/8-18 NPT	DN 8	G 1/4	DN 20	DN 8
100-080-315	60	G 3/8	3/8-18 NPT	--	DN 8	DN 8	G 3/8	3/8-18 NPT	DN 8	G 3/8	DN 20	DN 8
100-080-400	55	G 3/8	3/8-18 NPT	1/2-14 NPT	DN 8	DN 8	G 3/8	3/8-18 NPT	DN 8	G 1/4	DN 20	DN 8
125-100-160	35	G 1/2	1/2-14 NPT	1/2-14 NPT	DN 8	DN 8	G 1/2	1/2-14 NPT	DN 8	G 1/4	DN 20	DN 8
125-100-200	35	G 1/2	1/2-14 NPT	1/2-14 NPT	DN 8	DN 8	G 1/2	1/2-14 NPT	DN 8	G 1/4	DN 20	DN 8
125-100-250	35	G 1/2	1/2-14 NPT	1/2-14 NPT	DN 8	DN 8	G 1/2	1/2-14 NPT	DN 8	G 1/4	DN 20	DN 8
125-100-315	35	G 1/2	1/2-14 NPT	1/2-14 NPT	DN 8	DN 8	G 1/2	1/2-14 NPT	DN 8	G 1/4	DN 20	DN 8
125-100-315	60	G 1/2	1/2-14 NPT	--	DN 8	DN 8	G 1/2	1/2-14 NPT	DN 8	G 3/8	DN 20	DN 8
125-100-400	55	G 1/2	1/2-14 NPT	1/2-14 NPT	DN 8	DN 8	G 1/2	1/2-14 NPT	DN 8	G 1/4	DN 20	DN 8
150-125-200	35	G 1/2	1/2-14 NPT	1/2-14 NPT	DN 8	DN 8	G 1/2	1/2-14 NPT	DN 8	G 1/4	DN 20	DN 8
150-125-250	35	G 1/2	1/2-14 NPT	1/2-14 NPT	DN 8	DN 8	G 1/2	1/2-14 NPT	DN 8	G 1/4	DN 20	DN 8
150-125-250	60	G 1/2	1/2-14 NPT	--	DN 8	DN 8	G 1/2	1/2-14 NPT	DN 8	G 3/8	DN 20	DN 8
150-125-315	55	G 1/2	1/2-14 NPT	1/2-14 NPT	DN 8	DN 8	G 1/2	1/2-14 NPT	DN 8	G 1/4	DN 20	DN 8
150-125-400	55	G 1/2	1/2-14 NPT	1/2-14 NPT	DN 8	DN 8	G 1/2	1/2-14 NPT	DN 8	G 1/4	DN 20	DN 8
200-150-200	35	G 1/2	1/2-14 NPT	1/2-14 NPT	DN 8	DN 8	G 1/2	1/2-14 NPT	DN 8	G 1/4	DN 20	DN 8
200-150-250	35	G 1/2	1/2-14 NPT	1/2-14 NPT	DN 8	DN 8	G 1/2	1/2-14 NPT	DN 8	G 1/4	DN 20	DN 8
200-150-250	60	G 1/2	1/2-14 NPT	--	DN 8	DN 8	G 1/2	1/2-14 NPT	DN 8	G 3/8	DN 20	DN 8
200-150-315	55	G 1/2	1/2-14 NPT	1/2-14 NPT	DN 8	DN 8	G 1/2	1/2-14 NPT	DN 8	G 1/4	DN 20	DN 8
200-150-400	55	G 1/2	1/2-14 NPT	1/2-14 NPT	DN 8	DN 8	G 1/2	1/2-14 NPT	DN 8	G 1/4	DN 20	DN 8

Version de brides

Type de bride en fonction des matériaux

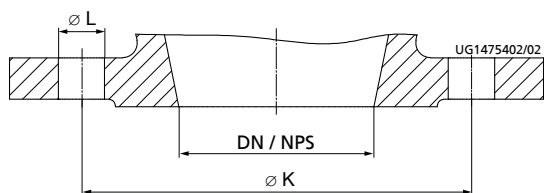
Matériaux	Norme	Diamètre nominal	Pression	Région
G, GB, GC	EN 1092-2	DN 25 - DN 150	PN 16	A, C
		DN 200	PN 10	
S, SB, SC	Percé suivant ASME B16.1 ²³⁾	DN 25 - DN 200	Class 125 ²⁴⁾	A, B
	EN 1092-2	DN 25 - DN 200	PN 16	A, C
B	Percé suivant ASME B16.1 ²³⁾	DN 25 - DN 200	Class 125 ²⁴⁾	A
	EN 1092-3	DN 25 - DN 200	PN 10	A, C
C	Percée suivant ASME B16.1 ²³⁾	DN 25 - DN 200	Class 125 ²⁵⁾	A
	EN 1092-1	DN 25 - DN 150	PN 16	A, C
		DN 200	PN 10	
	Percée suivant ASME B16.5 ²³⁾	DN 25 - DN 200	Class 150	A

23) Côté aspiration DN 80 usiné comme DN 100

24) Tubulure percée selon classe 125 avec plage de pression PN 16.

25) Tubulure percée selon classe 125 avec plage de pression PN 10.

Dimensions des brides



Dimensions des brides

Dimensions des brides [mm]

DN / NPS	Norme													
	EN 1092-1 ²⁶⁾ , EN 1092-2 ²⁷⁾ , EN 1092-3 ²⁸⁾												ASME B16.1 ou ASME B 16.5	
	Matériau													
	B		C				G				S		B, C, G, S	
	PN 10		PN 10		PN 16		PN 10		PN 16		PN 16		Class 125 resp. Class 150	
Ø K	Qté L	Ø K	Qté L	Ø K	Qté L	Ø K	Qté L	Ø K	Qté L	Ø K	Qté L	Ø K	Qté L	
25/ NPS1	85	4×Ø14	-	-	85	4×Ø14	-	-	85	4×Ø14	85	4×Ø14	79,2	4×Ø15,7
32/ NPS1 1/4	100	4×Ø18	-	-	100	4×Ø18	-	-	100	4×Ø19	100	4×Ø19	88,9	4×Ø15,7
40/ NPS1 1/2	110	4×Ø18	-	-	110	4×Ø18	-	-	110	4×Ø19	110	4×Ø19	98,6	4×Ø15,7
50/ NPS2	125	4×Ø18	-	-	125	4×Ø18	-	-	125	4×Ø19	125	4×Ø19	120,7	4×Ø19,1
65/ NPS2 1/2	145	4×Ø18	-	-	145	4×Ø18	-	-	145	4×Ø19	145	4×Ø19	139,7	4×Ø19,1
80/ NPS3	160	8×Ø18	-	-	160	8×Ø18	-	-	160	8×Ø19	160	8×Ø19	152,4	4×Ø19,1
100/ NPS4	180	8×Ø18	-	-	180	8×Ø18	-	-	180	8×Ø19	180	8×Ø19	190,5	8×Ø19,1
125/ NPS5	210	8×Ø18	-	-	210	8×Ø18	-	-	210	8×Ø19	210	8×Ø19	215,9	8×Ø22,4
150/ NPS6	240	8×Ø22	-	-	240	8×Ø22	-	-	240	8×Ø23	240	8×Ø23	241,3	8×Ø22,4
200/ NPS8	295	8×Ø22	295	8×Ø22	-	-	295	8×Ø23	-	-	295	12×Ø23	298,5	8×Ø22,4

Fourniture

Selon la version choisie, les composants suivants font partie de la livraison :

Fourniture

Fourniture	Région
Pompe	A, B, C
Socle	A, B, C
Accouplement	A, B, C
Protège-accouplement	A,B,C
Moteur	A, C

²⁶⁾ Uniquement valable pour les brides de pompe en acier inoxydable (C).

²⁷⁾ Uniquement valable pour les brides de pompe en fonte grise (G) et fonte à graphite sphéroïdal (S).

²⁸⁾ Uniquement valable pour les brides de pompe en bronze (B).

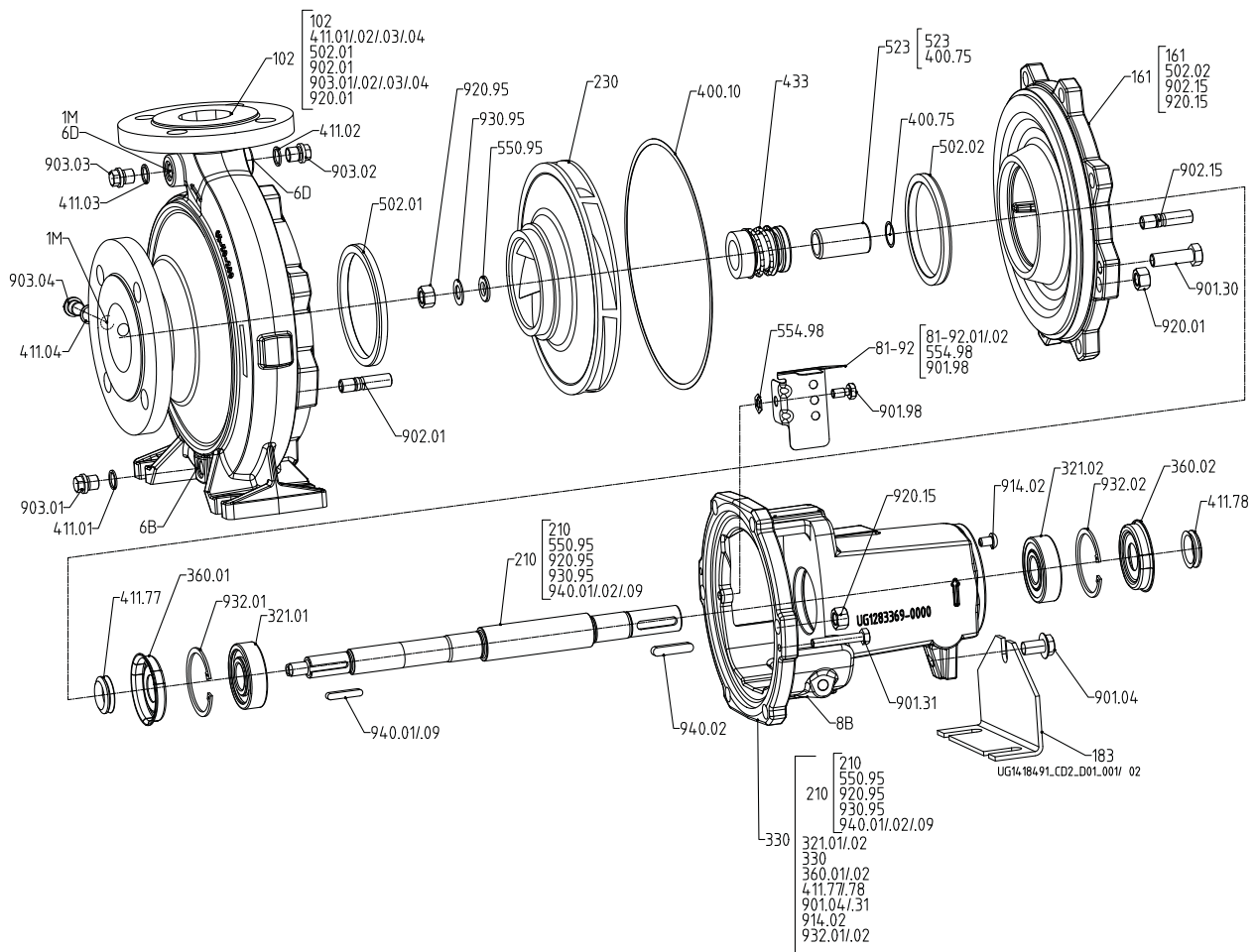
Plans d'ensemble

Garniture mécanique normalisée et couvercle de corps vissé

La représentation suivante est valable pour les tailles suivantes :

040-025-200	050-32-200.1	065-040-200	065-050-200	080-065-200	100-080-250	125-100-250	150-125-250	200-150-250
	050-32-250.1	065-040-250	065-050-250	080-065-250	100-080-315	125-100-315	150-125-315	200-150-315
	050-32-200	065-040-315	065-050-315	080-065-315	100-080-400	125-100-400	150-125-400	200-150-400
	050-32-250							

[Uniquement disponible en lots d'emballage.



Version avec garniture mécanique normalisée et couvercle de corps vissé

Liste des pièces

Repère	Désignation des pièces	Repère	Désignation des pièces
102	Volute	554.98	Frein
161	Couvercle de corps	81-92.01/02	Tôle de protection
183	Béquille	901.04/30/31/98	Vis à tête hexagonale
210	Arbre	902.01/15	Goujon
230	Roue	903.01/02/03/04	Bouchon fileté
321.01/02	Roulement à billes à gorges profondes	914.02	Vis à tête bombée
330	Support de palier	920.01/15/95	Écrou hexagonal

Repère	Désignation des pièces	Repère	Désignation des pièces
360.01./02	Couvercle de palier	930.95	Frein
400.10./75	Joint plat	932.01./02	Segment d'arrêt
411.01./02/.03/.04	Joint circulaire ²⁹⁾	940.01./02/.09 ³⁰⁾	Clavette
411.77./78	Joint circulaire axial	Raccords :	
433	Garniture mécanique	1M	Raccord manomètre
502.01./02	Bague d'usure ³¹⁾	6B	Vidange fluide pompé
523	Chemise d'arbre	6D	Remplissage et purge fluide pompé
550.95 ³²⁾	Rondelle	8B	Vidange liquide de fuite

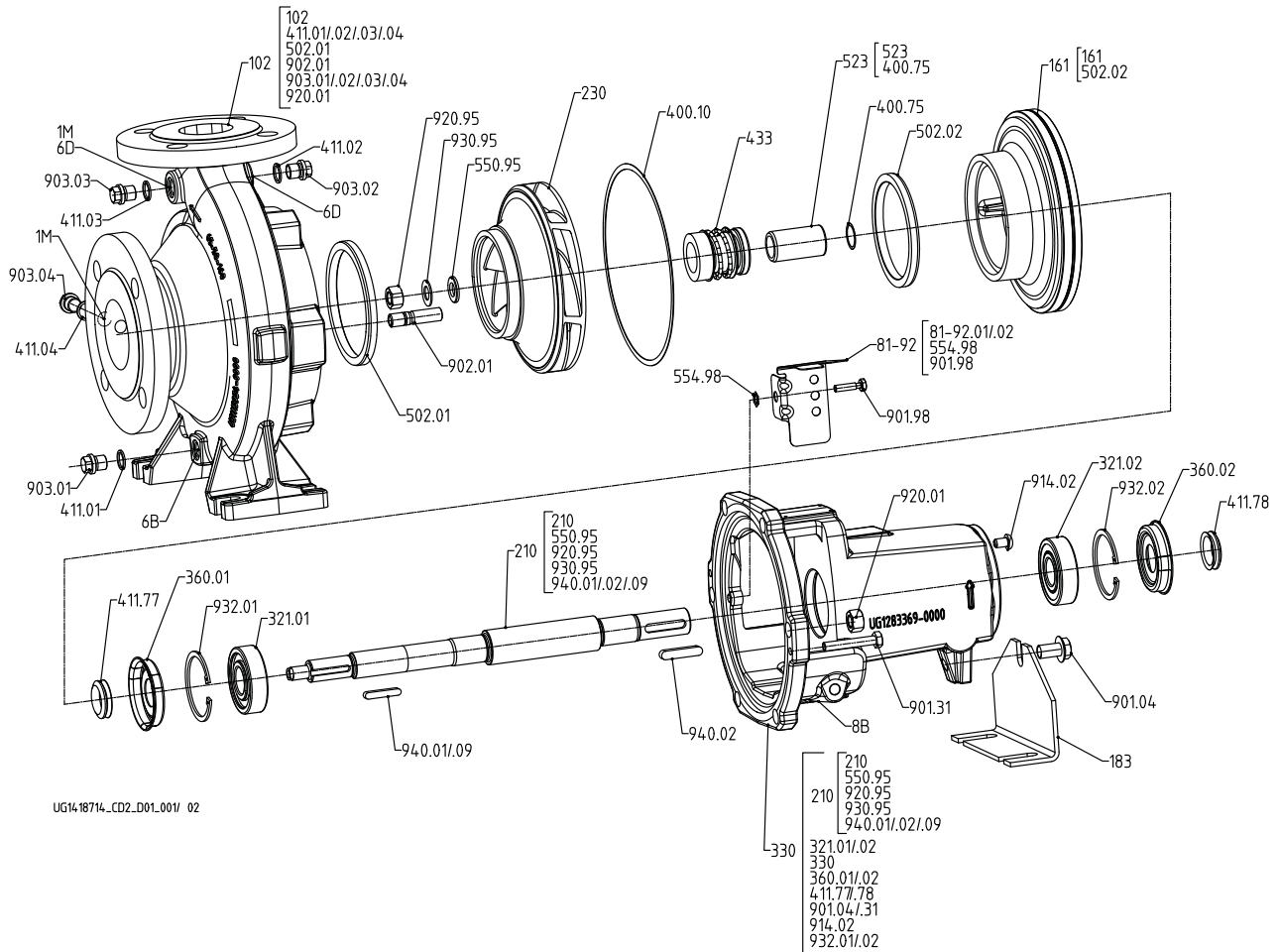
29) Uniquement pour matériau de corps S et C
30) Uniquement pour diamètre d'arbre 55 et 60
31) En option pour matériau de corps C
32) Uniquement pour diamètre d'arbre 25

Garniture mécanique normalisée et couvercle de corps pincé

La représentation suivante est valable pour les tailles suivantes :

- | | | | | | | | | |
|-------------|--------------|-------------|-------------|-------------|-------------|-------------|-------------|-------------|
| 040-025-160 | 050-32-125.1 | 065-040-125 | 065-050-125 | 080-065-125 | 100-080-160 | 125-100-160 | 150-125-200 | 200-150-200 |
| | 050-32-160.1 | 065-040-160 | 065-050-160 | 080-065-160 | 100-080-200 | 125-100-200 | | |
| | 050-32-125 | | | | | | | |
| | 050-32-160 | | | | | | | |

[Uniquement disponible en lots d'emballage.



Version avec garniture mécanique normalisée et couvercle de corps pincé

Liste des pièces

Repère	Désignation des pièces	Repère	Désignation des pièces
102	Volute	554.98	Frein
161	Couvercle de corps	81-92.01/02	Tôle de protection
183	Béquille	901.04/.30/.31/.98	Vis à tête hexagonale
210	Arbre	902.01/.15	Goujon
230	Roue	903.01/.02/.03/.04	Bouchon fileté
321.01/.02	Roulement à billes à gorges profondes	914.02	Vis à tête bombée
330	Support de palier	920.01/.95	Écrou hexagonal
360.01/.02	Couvercle de palier	930.95	Frein
400.10/.75	Joint plat	932.01/.02	Segment d'arrêt
411.01/.02/.03/.04	Joint circulaire ³³⁾	940.01/.02/.09 ³⁴⁾	Clavette

Repère	Désignation des pièces	Repère	Désignation des pièces
411.77.78	Joint circulaire axial	Raccords :	
433	Garniture mécanique	1M	Raccord manomètre
502.01/.02 ³⁵⁾	Bague d'usure ³⁶⁾	6B	Vidange fluide pompé
523	Chemise d'arbre	6D	Remplissage et purge fluide pompé
550.95 ³⁷⁾	Rondelle	8B	Vidange liquide de fuite

³³⁾ Uniquement pour matériau de corps S et C

³⁴⁾ Uniquement pour diamètre d'arbre 55 et diamètre d'arbre 60

³⁵⁾ N'existe pas sur les tailles 040-025-160, 050-32-125.1, 050-32-160.1, 050-32-125, 050-32-160, 065-040-125

³⁶⁾ En option pour matériau de corps C

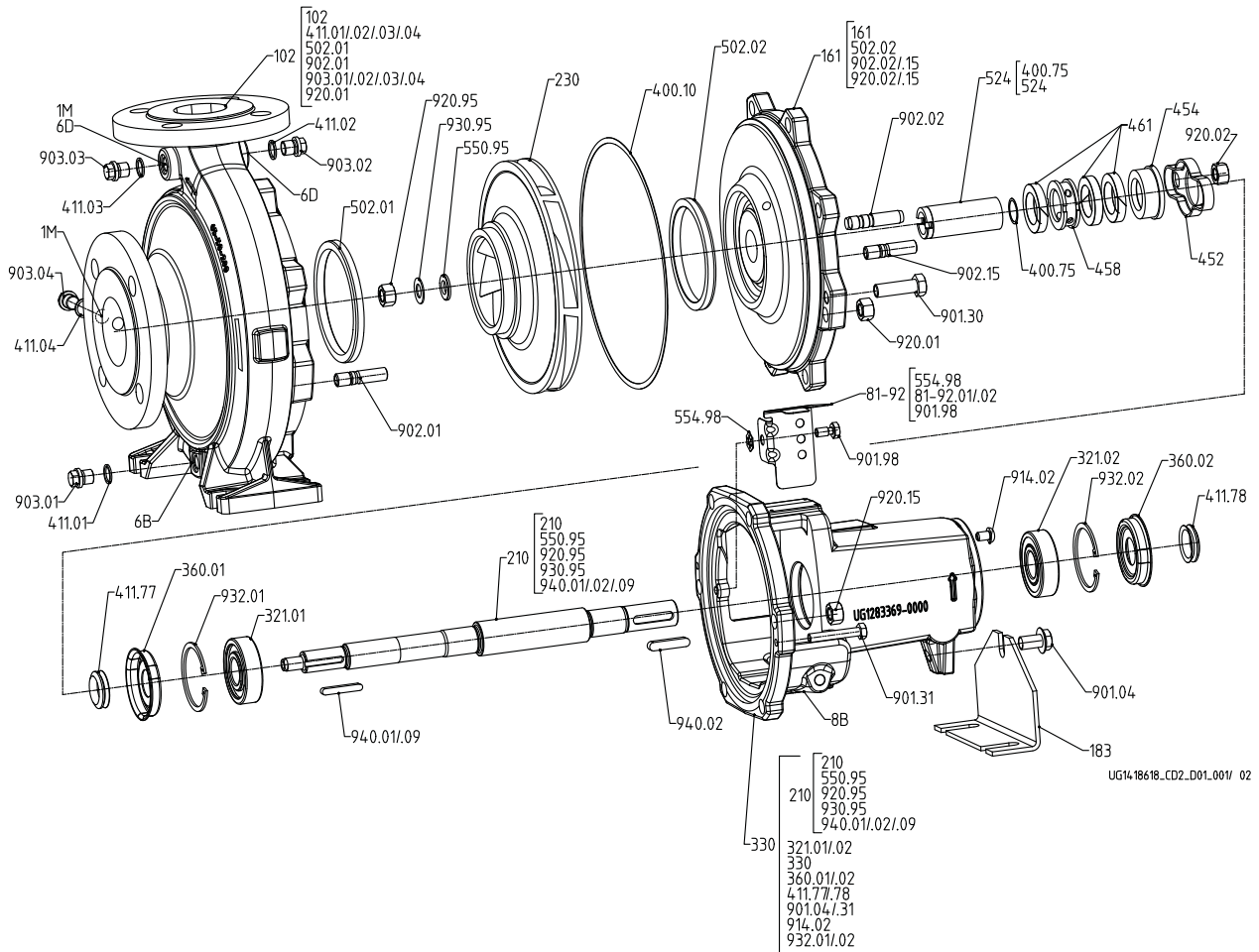
³⁷⁾ Uniquement pour diamètre d'arbre 25

Garniture de presse-étoupe et couvercle de corps vissé

La représentation suivante est valable pour les tailles suivantes :

040-025-200	050-32-200.1	065-040-200	065-050-200	080-065-200	100-080-250	125-100-250	150-125-250	200-150-250
	050-32-250.1	065-040-250	065-050-250	080-065-250	100-080-315	125-100-315	150-125-315	200-150-315
		065-040-315	065-050-315	080-065-315	100-080-400	125-100-400	150-125-400	200-150-400
	050-32-250							

[Uniquement disponible en lots d'emballage.



Version avec garniture de presse-étoupe et couvercle de corps vissé

Liste des pièces

Repère	Désignation des pièces	Repère	Désignation des pièces
102	Volute	550.95 ³⁸⁾	Rondelle
161	Couvercle de corps	554.98	Frein
183	Béquille	81-92.01/02	Tôle de protection
210	Arbre	901.04/30/98	Vis à tête hexagonale
230	Roue	902.01/02/.15	Goujon
321.01/02	Roulement à billes à gorges profondes	903.01/.02/.03/04	Bouchon fileté
330	Support de palier	914.02	Vis à tête bombée

38) Uniquement pour diamètre d'arbre 25

Repère	Désignation des pièces	Repère	Désignation des pièces
360.01/.02	Couvercle de palier	920.01/.02/.15/.95	Écrou hexagonal
400.10/.75	Joint plat	930.95	Frein
411.01/.02/.03/.04	Joint circulaire ³⁹⁾	932.01/.02	Segment d'arrêt
411.77/.78	Joint circulaire axial	940.01/.02/.09 ⁴⁰⁾	Clavette
452	Fouloir de presse-étoupe		
454	Bague de presse-étoupe	Raccords :	
458	Lanterne d'arrosage	1M	Raccord manomètre
461	Garniture de presse-étoupe	6B	Vidange fluide pompé
502.01/.02	Bague d'usure ⁴¹⁾	6D	Remplissage et purge fluide pompé
524	Chemise d'arbre sous garniture	8B	Vidange liquide de fuite

³⁹⁾ Uniquement pour matériau de corps C

⁴⁰⁾ Uniquement pour diamètre d'arbre 55 et 60

⁴¹⁾ En option pour matériau de corps C

Repère	Désignation des pièces	Repère	Désignation des pièces
400.10/.75	Joint plat	930.95	Frein
411.01/.02/.03/.04	Joint circulaire ⁴³⁾	932.01/.02	Segment d'arrêt
411.77/.78	Joint circulaire axial	940.01/.02/.09 ⁴⁴⁾	Clavette
452	Fouloir de presse-étoupe		
454	Bague de presse-étoupe	Raccords :	
458	Lanterne d'arrosage	1M	Raccord manomètre
461	Garniture de presse-étoupe	6B	Vidange fluide pompé
502.01/.02 ⁴⁵⁾	Bague d'usure ⁴⁶⁾	6D	Remplissage et purge fluide pompé
524	Chemise d'arbre sous garniture	8B	Vidange liquide de fuite

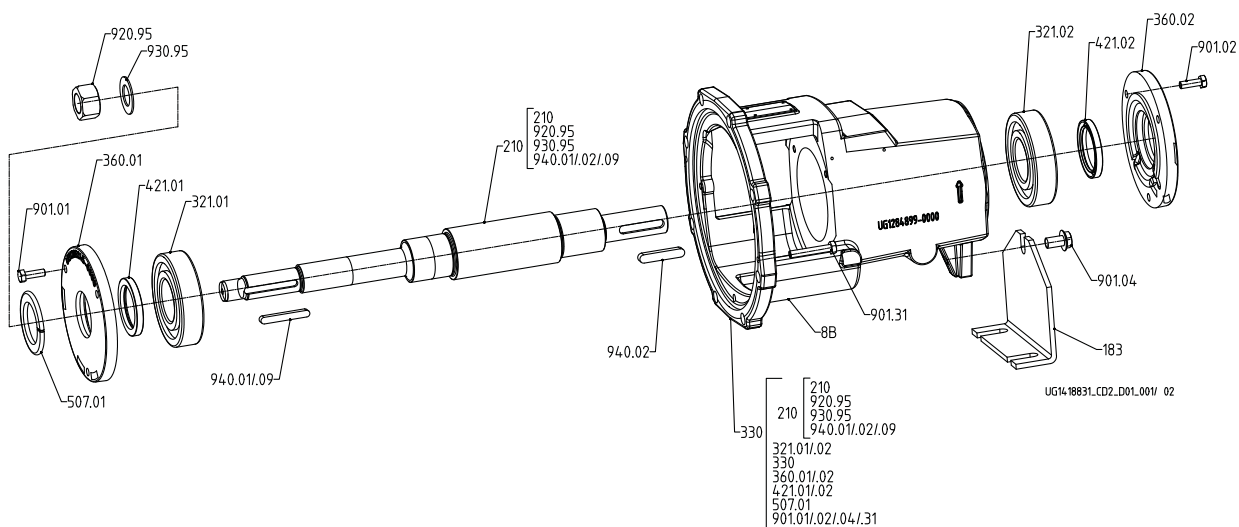
⁴³⁾ Uniquement pour matériau de corps C

⁴⁴⁾ Uniquement pour diamètre d'arbre 55 et 60

⁴⁵⁾ N'existe pas sur les tailles 040-025-160, 050-32-125.1, 050-32-160.1, 050-32-125, 050-32-160, 065-040-125

⁴⁶⁾ En option pour matériau de corps C

Paliers renforcés



Version avec paliers renforcés (diamètre d'arbre 50 et 60)

Liste des pièces⁴⁷⁾

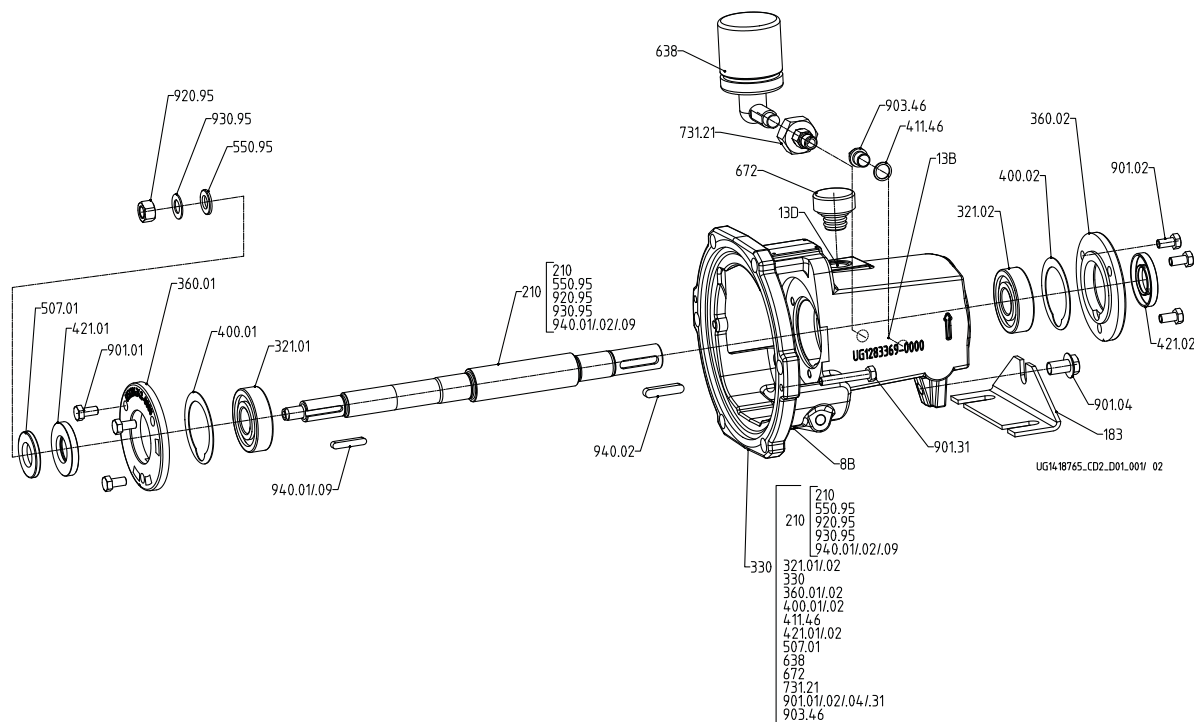
Repère	Désignation des pièces	Repère	Désignation des pièces
183	Béquille	901.01/.02/.04/.31	Vis hexagonale
210	Arbre	920.95	Écrou hexagonal
330	Support de palier	930.95	Rondelle élastique
321.01/.02	Roulement à billes à gorges profondes	940.01/.02/.09 ⁴⁸⁾	Clavette
360.01/.02	Couvercle de palier		
400 ⁴⁹⁾	Joint plat		
421.01/.02	Bague d'étanchéité radiale	Raccordements :	
507.01	Défecteur	8B	Vidange liquide de fuite

47) Suivant la taille de pompe et le matériau de l'arbre, certaines pièces sont supprimées.

48) Uniquement pour diamètre d'arbre 60

49) Pièces uniquement pour version avec garniture mécanique

Lubrification à l'huile avec régulateur de niveau d'huile



Version lubrification à l'huile avec régulateur de niveau d'huile

Liste des pièces⁵⁰⁾

Repère	Désignation des pièces	Repère	Désignation des pièces
183	Béquille	672	Purge d'air
210	Arbre	731.21	Raccord vissé
330	Support de palier	901.01/.02/.04/.31	Vis hexagonale
321.01/.02	Roulement à billes à gorges profondes	903.46	Bouchon fileté
360.01/.02	Couvercle de palier	920.95	Écrou hexagonal
400.01/.02	Joint plat	930.95	Rondelle élastique
411.46	Joint d'étanchéité	940.01/.02/.09 ⁵¹⁾	Clavette
421.01/.02	Bague d'étanchéité radiale	Raccordements :	
507.01	Défecteur	8B	Vidange liquide de fuite
550.95 ⁵²⁾	Rondelle	13B	Vidange huile
638	Régulateur de niveau d'huile	13D	Remplissage huile et purge d'air
642 ⁵³⁾	Hublot de contrôle du niveau d'huile		

⁵⁰⁾ Suivant la taille de pompe et le matériau de l'arbre, certaines pièces sont supprimées.

⁵¹⁾ Uniquement pour diamètre d'arbre 55 et 60

⁵²⁾ Uniquement pour diamètre d'arbre 25

⁵³⁾ Pour la Région B, version toujours équipée d'un régulateur de niveau d'huile et d'un hublot de contrôle du niveau d'huile.

Désignation détaillée

Désignation (exemple)

Position																																		
1	2	3	4	5	6	7	8	9	10	11	12	13	14	15	16	17	18	19	20	21	22	23	24	25	26	27	28	29	30	31	32	33	34	35
E	T	N	0	4	0	-	0	2	5	-	2	0	0		S	G		C	P	1	A	G	B	2	1	3	2	0	2	B	P	2		
Indiqué sur la plaque signalétique et la fiche de spécifications																						Indiqué uniquement sur la fiche de spécifications												

Signification de la désignation

Position	Abréviation	Signification
1-4	Type de pompe	
	ETN	Etanorm
	ETNF	Pompe anti-incendie Etanorm
5-16	Taille de pompe	
	040	Diamètre nominal de la bride d'aspiration [mm]
	025	Diamètre nominal de la bride de refoulement [mm]
	200	Diamètre nominal de la roue [mm]
17	Matériau du corps de pompe	
	G	JL1040 / A 48 CL 35B
	S	JS 1030
	C	1.4408 / A743CF8M
18	Matériau de la roue	
	G	JL1040 / A 48 CL 35B
	C	1.4408 / A743CF8M
	B	CC480K-GS / B30 C90700
19	Version spéciale	
	.54)	Standard
	V	Version anti-incendie VDS
	A	Version anti-incendie APSAD
	M	Version anti-incendie FM
20	Version spéciale	
	N	Version anti-incendie, non référencée
	X	Version spéciale GT3D ; GT3
	A	Couvercle conique pour garniture mécanique simple
	C	Couvercle cylindrique pour version avec garniture de presse-étoupe et garniture mécanique double
21	Code d'étanchéité	
	P	Version avec garniture de presse-étoupe
	B	Cul de sac (dead-end) (uniquement pour Etanorm SYT)
	I	Circulation intérieure (uniquement couvercle conique)
	E	Circulation externe
	F	Liquide de rinçage extérieur
	D	Montage « dos-à-dos »
T	Montage tandem avec circulation intérieure	
22-23	Code d'étanchéité	
	1A	P1 Garniture de presse-étoupe avec liquide de barrage intérieur (Na), matériau RT/P ⁵⁵⁾ (pour eau surchauffée jusqu'à 120 °C)
	1B	P2 Garniture de presse-étoupe sans liquide de barrage intérieur (Na), matériau RT/P (pour eau surchauffée jusqu'à 120 °C) ⁵⁶⁾
	1C	P3 Garniture de presse-étoupe avec liquide de barrage extérieur (Nc), matériau RT/P (pour eau surchauffée jusqu'à 110 °C)
	1D	P4 Garniture de presse-étoupe avec liquide de rinçage extérieur (VSH), matériau RT/P (pour eau surchauffée jusqu'à 110 °C)
3B	P2 Garniture de presse-étoupe sans liquide de barrage (Nb), matériau BUP901/B5 (pour eau surchauffée jusqu'à 140 °C)	

54) Néant

55) Style 3116 pour Région B.

56) Style 3116 pour Région B (pour eau surchauffée jusqu'à 140 °C).

Position	Abréviation	Signification
	4A	P1 Garniture de presse-étoupe sans liquide de barrage intérieur (Na), matériau BU5426 (pour eau potable selon ACS)
	4B	P2 Garniture de presse-étoupe sans liquide de barrage (Nb), matériau BU5426 (pour eau potable selon ACS)
	5A	P1 Garniture de presse-étoupe avec liquide de barrage intérieur (Na), matériau HE1727 (traitement de surfaces)
	5B	P2 Garniture de presse-étoupe sans liquide de barrage (Nb), matériau HE1727 (traitement de surfaces)
	01	1 (ZN1181) Q1Q1VGG
	06	RMG13G606 U3BEGG (WE25, 359)
	07	1A (ZN1181) Q1Q1EGG
	08	M32N69 (SYT) AQ1VGG
	09	MG13G60 U3U3VGG
	10	1 (ZN1181) Q1Q1X4GG
	11	1 (ZN1181) BQ1EGG-WA (WA = eau potable)
	12	M37GN83 Q12Q1M1GG
	13	1 (ZN1181) BQ1VGG
	14	KMB13S2G9 Q1Q1KY7G
	15	M7G49 Q1Q1K9GG/G
	16	MG1S20 BVPGG
	17	M7N Q1BVGG
	18	MG12G6-E1 Q1Q1EGG/G MG12G6-E1 Q1Q1EGG/G
	19	HN400N Q1Q1M1GG MG12G6-E1 Q1Q1EGG/G
	20	M37GN85 Q12Q1M1GG1 MG12G6-E1 Q1Q1EGG/G
	23	M37GN92 Q12Q1M1GG1 MG12G6-E1 Q1Q1EGG/G
	21	M7G49 Q1Q1K9GG/G M7G49 Q1Q1K9GG/G
	24	M7G49 Q1Q1K9GG/G M7N Q1BVGG
	22	M32N69 AQ1EGG (WE55)
	25	M32N67 (SYT) AQ1VGG M32N67 AQ1VGG
24	Support de palier	
	G	Lubrification à la graisse
	O	Lubrification à l'huile
	Y	Version fluide caloporteur
25	Étendue de la fourniture	
	A	Pompe arbre nu (figure 0)
	B	Pompe, socle
	C	Pompe, socle, accouplement, protège-accouplement
	D	Pompe, socle, accouplement, protège-accouplement, moteur
26	Diamètre d'arbre	
	2	Diamètre d'arbre 25, support de palier LS standard
	3	Diamètre d'arbre 35, support de palier LS standard
	4	Diamètre d'arbre 50, support de palier LR renforcé
	5	Diamètre d'arbre 55, support de palier LS standard
	6	Diamètre d'arbre 60, support de palier LR renforcé
27-30	Puissance moteur	
	1 3 2 0	132 kW
	0 0 7 5	7,5 KW
	0 0 0 7	0,75 KW
31	Nombre de pôles	
	2	2 pôles
	4	4 pôles
	6	6 pôles
	8	8 pôles
32	Génération de produit	
	B	Génération de produit Etanorm 2013
33-35	PumpDrive	
	P1B	PumpDrive 1 ^{ère} génération, Basic
	P1A	PumpDrive 1 ^{ère} génération, Advanced
	P2	PumpDrive 2 ^e génération
	P2E	PumpDrive 2 ^e génération, Eco



KSB Aktiengesellschaft

67225 Frankenthal • Johann-Klein-Str. 9 • 67227 Frankenthal (Deutschland)
Tel. +49 6233 86-0 • Fax +49 6233 86-3401
www.ksb.de

KSB Pumps Limited

Plot no. E3 & E4, MIDC, Sinnar, (Malegaon) • Nashik 422 113
Tel. +91 2551 230252
Tel. +91 2551 230253
Tel. +91 2551 229700
Fax +91 2551 230254
www.ksbindia.co.in

KSB Shanghai Pump Co. Ltd

No. 1400 Jiangchuang Road, Minhang 200240 • Shanghai CHINA PR
Tel. +86 (21) 6430 2888, ext. 1003
Fax +86 (21) 6430 1504, ext. 10

KSB Pumps and Valves (Pty.) Ltd

Cor. North Reef & Activia Roads, Activia Park: 1401 Germiston (Johannesburg)
Republic of South Africa
Tel. +27 (11) 876 5600
Fax +27 (11) 822 2013
E-Mail: sales@ksbpumps.co.za