



Servomoteur électro-hydraulique pour vannes

SKD62

avec course de 20 mm

- Alimentation 24 V~, signal de commande 0...10 V-, 4...20 mA ou 0...1000 Ω, avec fonction de retour à zéro
- Caractéristique linéaire ou exponentielle au choix
- Recopie de position
- Calibrage de la course
- Affichage de l'état par LED
- Commande forcée
- Avec réglage manuel et affichage de position
- Force de réglage 1000 N
- Pour montage direct sur les vannes sans réglage
- Extensions des fonctions avec contact auxiliaire, chauffage d'axe (de vanne) et inverseur mécanique de course

Domaines d'application

Pour la commande de vannes Siemens à 2 ou 3 voies des séries VVF..., VVG..., VXF... et VXG..., avec course de 20 mm.

- Domaine d'utilisation selon CEI 721-3-3 classe 3K5
- Températures ambiantes : -15...+50 °C
- Température du fluide dans la vanne commandée : -25...+140 °C
 - >140 °C : utiliser le servomoteur SKB62/F
 - <0 °C : chauffage d'axe ASZ6.5 nécessaire

Fonctions

- Servomoteur électro-hydraulique sans entretien
- Pompe agissant sur le piston du cylindre de compression pour l'ouverture de la vanne
- Ressort de rappel et électrovanne de décharge pour la fermeture de la vanne
- Réglage manuel avec affichage de position
- Fonction de retour à zéro selon DIN 32730
- Electronique standard :
 - Sélection du signal de commande (0...10 V⁻ / 4...20 mA / 0...1000 Ω)
 - Choix de la caractéristique (exponentielle / linéaire)
 - Recopie de position
 - Calibrage de la course
 - Affichage de l'état par LED
 - Commande forcée via borne Z
- Emplacement de montage pour contact auxiliaire
- Possibilité de montage d'un chauffage d'axe
- Possibilité de montage d'un inverseur mécanique de course

Références et désignations

Référence	Alimentation	Commande (signal de com.)	Fonction de retour à zéro	Temps	Temps de course ouvrir	Temps de course fermer	Fonctions supplém.
SKD62	24 V~	0...10 V ⁻ 4...20 mA 0...1000 Ω	oui	15 s	30 s	15 s	non

Accessoires

Référence	Désignation
ASC1.6	Contact auxiliaire
ASZ6.5	Chauffage d'axe 24 V~
ASK50	Inverseur mécanique de course

Combinaisons d'appareils

Commande régulateur

Le servomoteur peut être commandé par tous les systèmes de régulation et de commande alimentés en 24 V~ (TBTS / TBTP) et fonctionnant avec des signaux 0...10 V⁻ ou 4...20 mA.

Montage sur vannes

Ce servomoteur convient pour la commande des vannes Siemens à 2 ou à 3 voies et course de 20 mm suivantes :

Corps de vanne	DN	PN	Fiche produit
<i>Vannes à 2 voies VV... (vannes de régulation ou d'arrêt de sécurité) :</i>			
VVF31... (bride)	25...80 mm	10 bars	4320
VVF41... (bride)	50 mm	16 bars	4340
VVG41... (filetée)	15...50 mm	16 bars	4363
VVF52... (bride)	15...40 mm	25 bars	4373
VVF61... (bride)	15 et 25 mm	40 bars	4382
<i>Vannes à 3 voies VX... (vannes de régulation pour "mélange" et "répartition") :</i>			
VXF31... (bride)	25...80 mm	10 bars	4420
VXF41... (bride)	15...50 mm	16 bars	4440
VXG41... (filetée)	15...50 mm	16 bars	4463
VXF61... (bride)	15 et 25 mm	40 bars	4482

Pressions différentielles admissibles Δp_{\max} et pressions de fermeture Δp_s , cf. fiches produit correspondantes des vannes

Remarque La motorisation de vannes d'autres constructeurs avec course de 6...20 mm est possible, à condition que le sens d'action soit "fermeture en l'absence de courant" et qu'il y ait un accouplement mécanique adapté.

Pour de plus amples informations, nous vous conseillons de vous renseigner auprès de l'agence la plus proche.

Commande

A la commande, préciser le nombre, la désignation et la référence de chaque pièce.

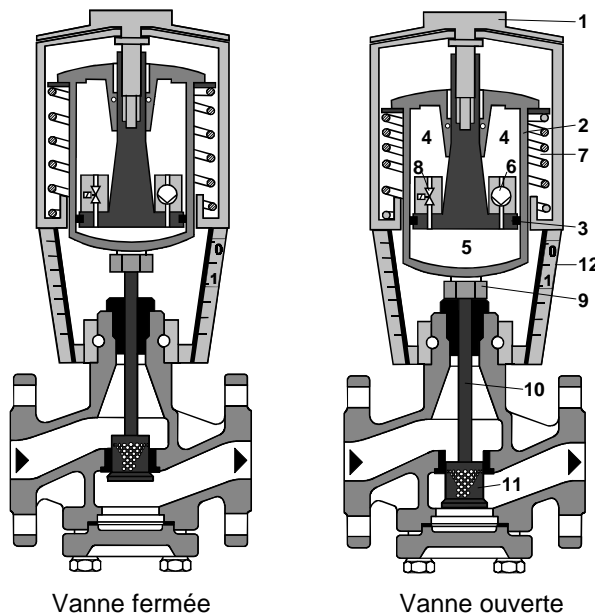
Exemple : **1 servomoteur SKD62** et
1 contact auxiliaire ASC1.6

Livraison

Le servomoteur, la vanne et les accessoires ne sont pas montés et sont livrés dans des emballages séparés.

Technique

Principe de fonctionnement du servomoteur électro-hydraulique



- **Entrée de signal Y croissante** : la pompe (6) envoie l'huile hydraulique de la chambre d'aspiration (4) dans la chambre de pression (5) et génère ainsi la course : l'axe de la vanne (10) rentre, la soupape de vanne (11) s'ouvre.
- **Entrée de signal Y décroissante** : l'électrovanne de décharge (8) s'ouvre et laisse l'huile repasser de la chambre de pression (5) dans la chambre d'aspiration (4) à l'aide du ressort de rappel (7) situé dans le servomoteur : l'axe de la vanne (10) sort, la soupape de vanne (11) se ferme.
- **Entrée de signal Y constante** : le servomoteur et la vanne restent dans la position de course instantanée.

Fermeture d'urgence

Le servomoteur SKD62 est toujours équipé d'origine d'un retour à zéro, c'est-à-dire qu'en cas de coupure du signal de positionnement ou de la tension d'alimentation, le servomoteur retourne dans la position de course "0 %".

Commande forcée

L'entrée de commande forcée (Z) offre quatre modes de fonctionnement :

Pas de fonction	Dérégation par 0 ... 1000 Ω
<p>– le contact Z n'est pas câblé – la course de la vanne suit le signal Y</p>	<p>– le contact Z est relié à M via la résistance R – caractéristique linéaire ou exponentielle – point de démarrage à 50 Ω / point d'arrivée à 900 Ω – l'entrée Y est sans effet</p>
Vanne grande ouverte	Vanne complètement fermée
<p>– le contact Z est relié directement à G – l'entrée Y est sans effet</p>	<p>– le contact Z est relié directement à G0 – l'entrée Y est sans effet</p>

Remarque

Les modes de fonctionnement Z indiqués reposent sur le réglage usine "à action directe".

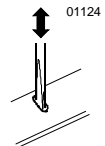
Calibrage de la course

Pour pouvoir déterminer les positions de course 0 et 100 % dans la vanne, un calibrage doit être effectué lors de la première mise en service. Condition requise : il doit être couplé mécaniquement à une vanne Siemens (cf. "Combinaisons d'appareils") et être alimenté en 24 V~. Le calibrage peut être répété autant de fois que nécessaire.

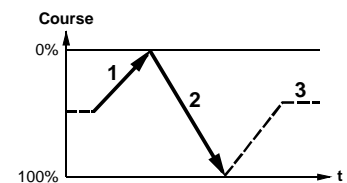


Avant de lancer le calibrage, s'assurer que le réglage manuel est réglé sur "Mode Automatique" afin d'enregistrer les véritables valeurs.

Les moteurs comportent une fente sur la platine électronique. Lorsque les deux contacts situés sur la face interne sont court-circuités (par ex. avec un tournevis), l'opération de calibrage est lancée. Le calibrage s'effectue automatiquement selon les phases suivantes :



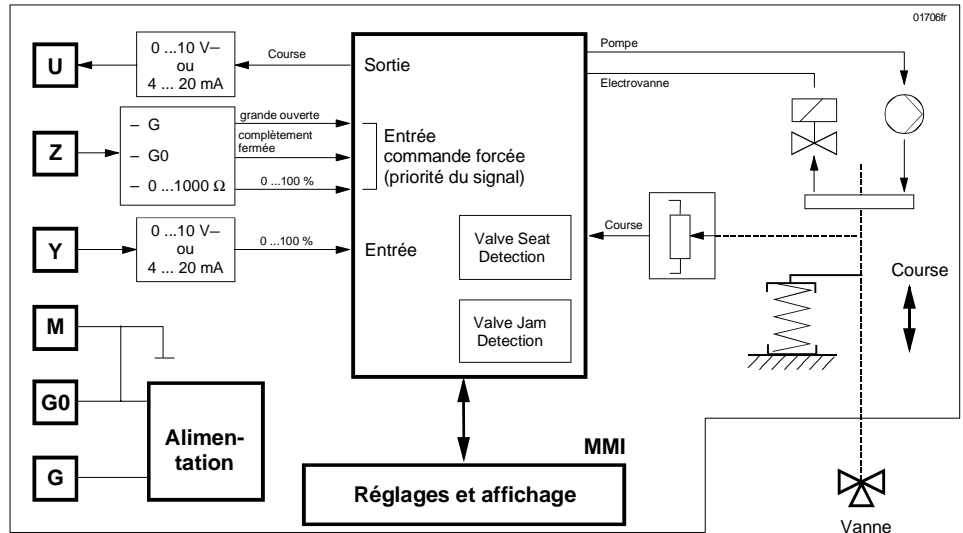
- Le servomoteur passe en position "course 0" (1), la vanne ferme, la LED verte clignote
- Le servomoteur passe ensuite en position "course 100" (2), la vanne s'ouvre, la LED verte clignote.
- Les valeurs de mesure sont enregistrées, le calibrage est terminé, la LED verte est allumée en permanence (régime normal).
- Le servomoteur passe ensuite dans la position prescrite par les signaux de commande Y ou Z (3).
- Pendant cette opération, la sortie U est inactive, c'est-à-dire que les valeurs ne correspondent aux positions effectives que lorsque la LED verte est allumée en permanence.



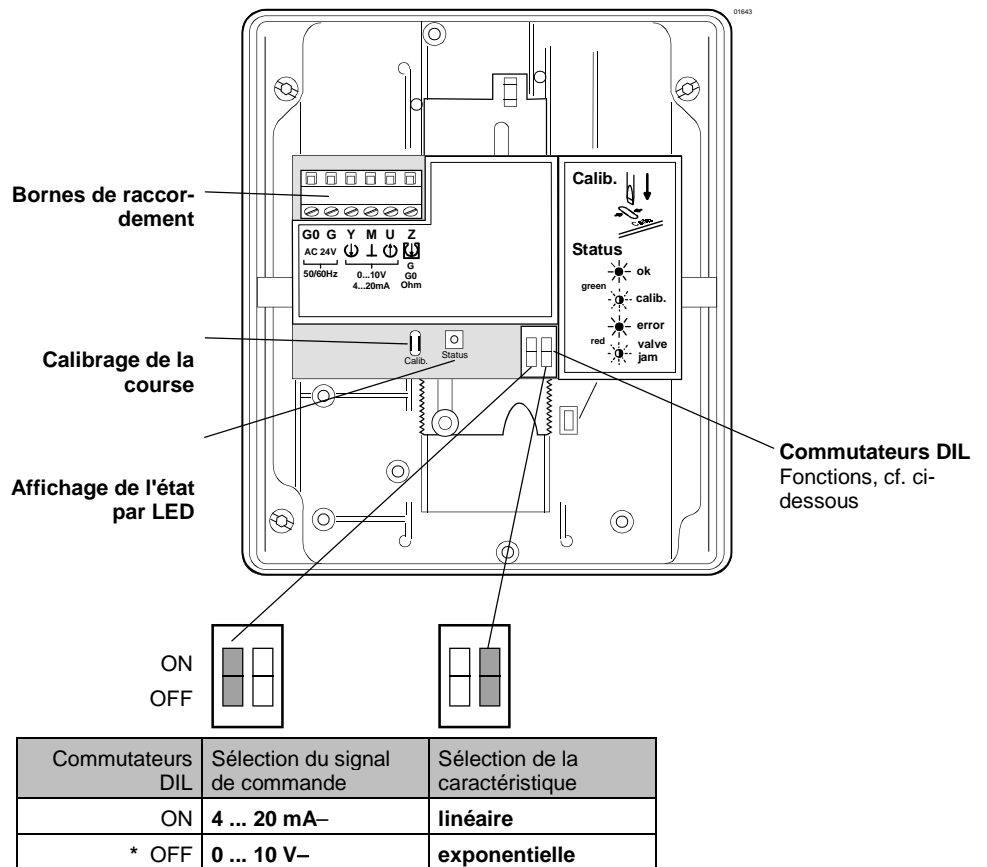
Affichage d'état par LED

LED	Affichage	Fonction	Action
verte	allumée	• Fonctionnement	Fonctionnement automatique; rien à signaler
	clignote	• Calibrage de la course en cours	Attendre la fin du calibrage de la course (la LED arrête de clignoter)
rouge	allumée	• Calibrage de course déficient • Défaut interne	Contrôler le montage Relancer le calibrage de la course (court-circuiter les contacts dans la fente) Remplacer l'électronique
	clignote	• Soupape bloquée	Contrôler la vanne
	éteinte	• Absence d'alimentation • Electronique défectueuse	Vérifier la tension secteur Remplacer l'électronique

Schéma de principe de l'électronique du SKD62



Electronique standard SKD62

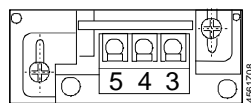


* Réglage usine : tous les commutateurs sont sur OFF

Accessoires

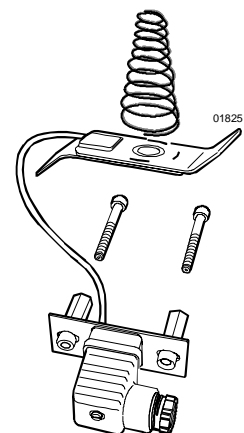
Contact auxiliaire ASC1.6

- point d'enclenchement 0 ... 5 % de course



Chauffage d'axe ASZ6.5

- pour fluides en dessous de 0 °C
- montage entre vanne et servomoteur



Indications pour l'ingénierie

Le raccordement électrique est à effectuer conformément aux prescriptions locales en matière d'installations électriques et aux schémas de raccordement figurant plus loin.



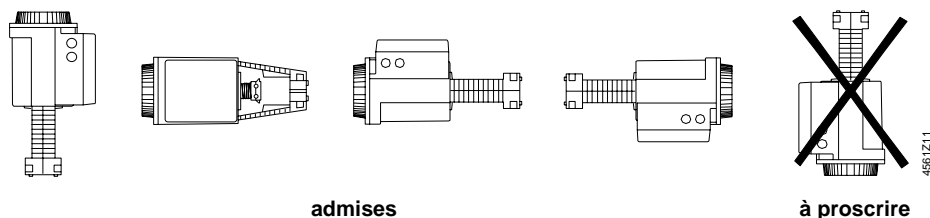
Respecter impérativement les prescriptions techniques et les restrictions en matière de sécurité pour la protection des personnes et des biens.

Le réchauffeur d'axe ASZ6.5 a une puissance calorifique de 30 VA. Il doit maintenir l'axe de la vanne à l'abri du givre en cas d'utilisation dans la plage de refroidissement de 0 à -25 °C. Ne pas calorifuger dans ce cas la console du servomoteur ni l'axe de la vanne, afin de permettre la circulation d'air. En l'absence de mesures de protection, tout contact avec des pièces chauffées peut entraîner des brûlures. Le non-respect de ces règles peut créer un risque d'accident ou d'incendie.

Respecter les températures admissibles, voir chapitres "Domaines d'application" et "Caractéristiques techniques".

Indications pour le montage

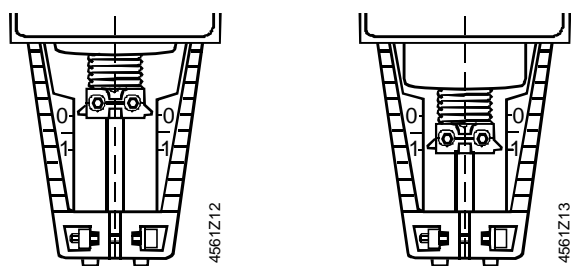
Positions de montage



Les instructions de montage sont jointes à l'emballage du servomoteur. Les instructions concernant les accessoires se trouvent dans l'emballage de ceux-ci.

Indications pour la mise en service

Avant la mise en service, vérifier le câblage et effectuer un contrôle des fonctions.

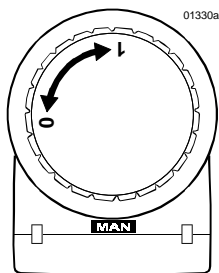


Cylindre et axe rentrés
→ course = 0 %

Cylindre et axe sortis
→ course = 100 %

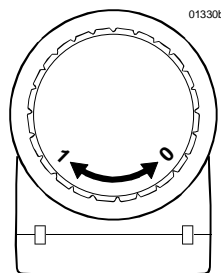


Tourner impérativement le bouton de réglage manuel dans le sens inverse des aiguilles d'une montre jusqu'à la butée, c'est-à-dire que l'aiguille rouge portant la mention "MAN" ne doit plus être visible. Ceci ferme les vannes Siemens des séries VVF..., VVG..., VXF... et VXG... (course = 0 %).



« MAN »

Fonctionnement manuel



« AUTO »

Fonctionnement automatique

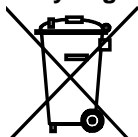
Indications pour la maintenance



Au cours de la maintenance de l'organe de réglage :

- Débrancher la pompe et l'alimentation, fermer la vanne d'arrêt de la tuyauterie, attendre que les canalisations ne soient plus sous pression et qu'elles soient entièrement refroidies. Le cas échéant, débrancher tous les raccordements électriques.
- N'effectuer la remise en service de la vanne qu'après avoir monté le servomoteur conformément aux instructions.

Recyclage



L'appareil contient des composants électriques et électroniques et ne doit pas être éliminé comme un déchet ménager.

La réglementation locale en vigueur doit impérativement être respectée.

Garantie



Les caractéristiques techniques des servomoteurs Siemens, liées aux applications (Δp_{max} , Δp_s , taux de fuite, et durée de vie) sont garanties uniquement avec les vannes Siemens mentionnées dans le chapitre "Combinaisons d'appareils".

Sauf accord préalable de Siemens Building Technologies, l'utilisation avec des vannes d'autres constructeurs annule la garantie accordée par la Société.

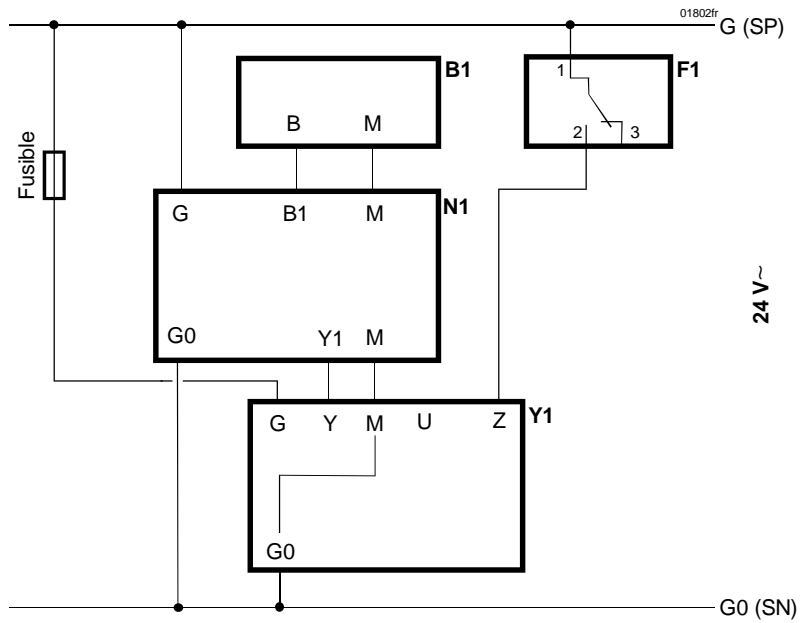
Caractéristiques techniques

Alimentation	Tension d'alimentation (TBTS / TBTP)	24 V~ -20 % / +30 %
	Fréquence	50 ou 60 Hz
	Consommation	17 VA / 12 W
	Protection des connexions par fusible	min. 1 A (fusion lente), max. 10 A (fusion lente)
Caractéristiques de fonctionnement	Commande (proportionnelle)	0...10 V~, 4...20 mA- ou 0...1000 Ω
	Temps de course pour 50 Hz	ouvrir : 30 s fermer : 15 s
	Temps de retour à zéro (fermeture)	15 s
	Course nominale	20 mm
	Force de réglage	1000 N
	Caractéristique	linéaire / exponentielle, au choix *

* avec vannes selon "Combinaisons d'appareils"

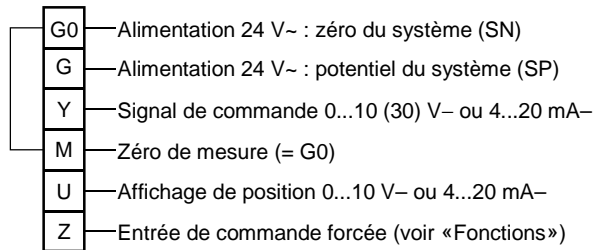
Signaux d'entrée	Borne Y		
	Tension	0...10 (30) V-	
	Impédance d'entrée	100 k Ω	
	Courant	4...20 mA-	
	Impédance d'entrée	240 Ω	
	Résolution du signal	< 1 %	
	Hystérésis	1 %	
	Borne Z		
	Résistance	0...1000 Ω	
	Fonctions de commande forcée		
Z pas câblé	pas de fonction (priorité à la borne Y)		
Z relié directement à G	course max. 100 %		
Z relié directement à G0	course min. 0 %		
Z relié à M via 0...1000 Ω	linéaire / exponentielle		
Signaux de sortie	Borne U		
	Tension	0...9,8 V- \pm 2 %	
	Impédance de charge	> 500 Ω	
	Courant	4...19,6 mA- \pm 2 %	
Conditions générales d'environnement	Impédance de charge	< 500 Ω	
	Température maximale admissible du fluide dans la vanne couplée	\leq 140 °C	
	Fonctionnement	selon CEI 721-3-3	
	Conditions climatiques	classe 3K5	
	Température	-15...+50 °C	
	Humidité	5...95 % hum. rel.	
	Transport	selon CEI 721-3-2	
	Conditions climatiques	classe 2K3	
	Température	-30...+65 °C	
	Humidité	< 95% hum. rel.	
	Stockage	selon CEI 721-3-1	
	Conditions climatiques	classe 1K3	
	Température	-15...+50 °C	
	Humidité	5...95 % hum. rel.	
	Normes et standard	Conformité CE selon	
		Directive relative à la CEM	89/336/CEE
Directive relative à la basse tension		73/23/CEE	
Compatibilité électromagnétique			
Rayonnements perturbateurs		EN 61000-6-3 Résidentiel	
Sensibilité aux influences parasites		EN 61000-6-2 Industriel	
Normes relatives aux appareils électriques de régulation et de commande		EN 60730-2-14	
C-Tick		N474	
Protection mécanique		IP 54, selon EN 60529	
Isolation électrique		III, selon EN 60730	
Dimensions	cf "Encombrements"		
Poids	SKD62	3,60 kg (emballage compris)	
	Inverseur de course ASK50	1,10 kg (emballage compris)	
Matériaux	Boîtier du servomoteur et console	fonte d'aluminium	
	Coffret et bouton de réglage manuel	matière plastique	
Presse-étoupe de câbles	SKD62	Pg 11 (4 x)	
Accessoires			
Contact auxiliaire ASC1.6	Pouvoir de coupure du contact auxiliaire	24 V~, 10 mA ... 4 A ohm., 2 A ind.	
Chauffage d'axe ASZ6.5	Tension d'alimentation	24 V~ \pm 20 %	
	Consommation (puissance calorifique)	30 VA	

Schéma des connexions

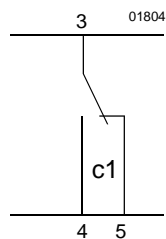


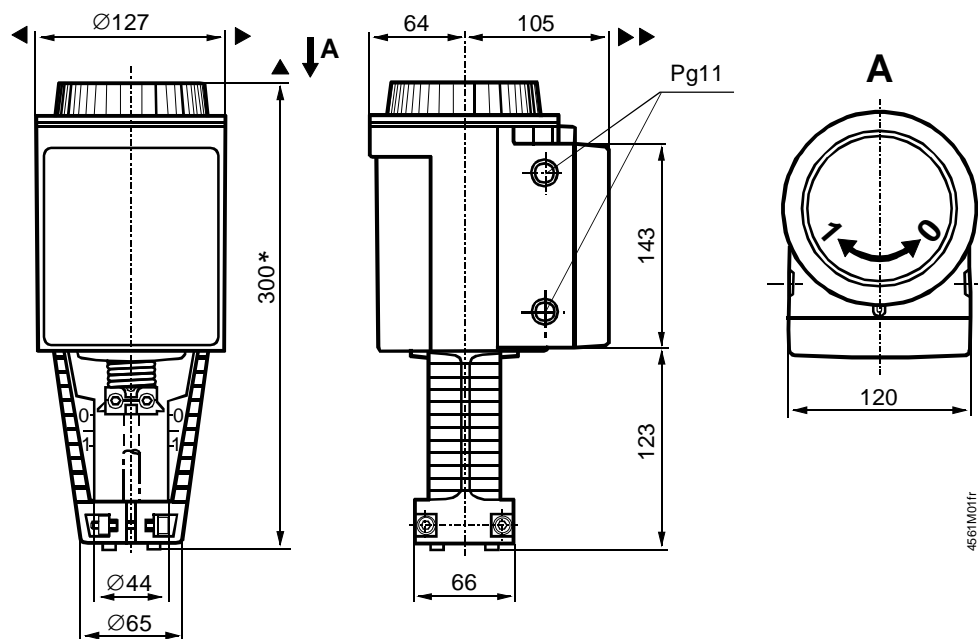
- B1** sonde
- F1** thermostat antigel
- N1** régulateur
- Y1** servomoteur

Bornes de
raccordement



**Contact auxiliaire
ASC1.6**

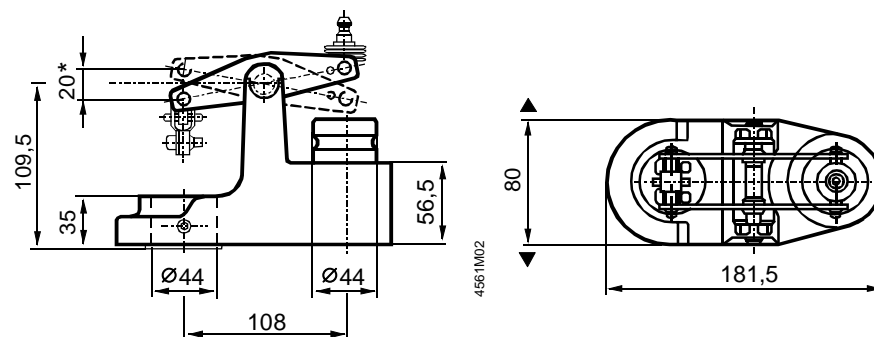




* Hauteur du servomoteur à partir de l'appui de la vanne sans inverseur de course **ASK50 = 300 mm**
 Hauteur du servomoteur à partir de l'appui de la vanne avec inverseur de course **ASK50 = 357 mm**

▲ = >100 mm [distance minimale par rapport au mur ou au plafond pour le montage,
 ▲▲ = >200 mm [le raccordement, l'exploitation, l'entretien etc.

**Inverseur de course
ASK50**



* course maximale = 20 mm